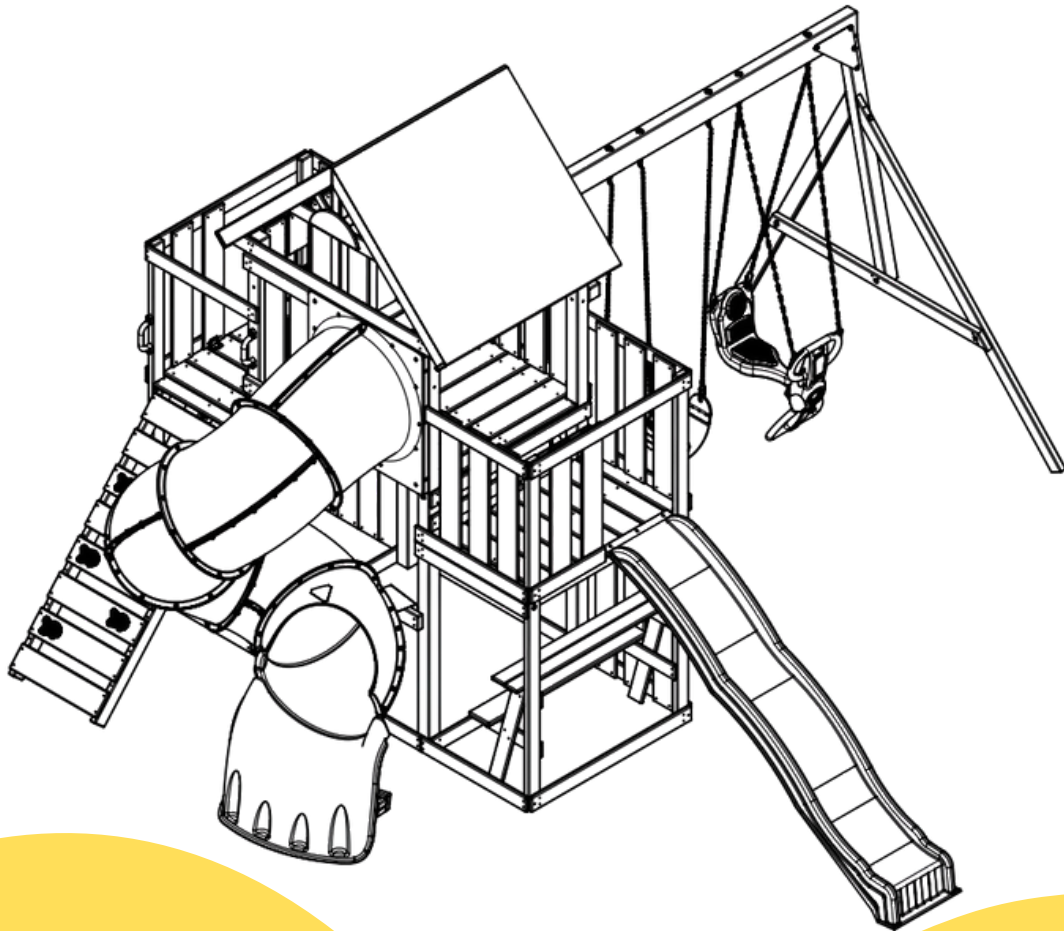




# MANUAL

## TELLICO TERRACE



Derechos de autor © 2024 Copyright

# MATERIALES PARA REVESTIMIENTOS DE PATIOS DE JUEGOS

## SECCIÓN 4 DE LA COMISIÓN DE SEGURIDAD DE PRODUCTOS DE CONSUMO PARA EL HOGAR AL AIRE LIBRE

### MANUAL DE SEGURIDAD EN PARQUES INFANTILES 9

#### Seleccione superficies protectoras

Una de las cosas más importantes que puede hacer para reducir la probabilidad de sufrir lesiones graves en la cabeza es instalar superficies protectoras que absorban los impactos debajo y alrededor de su equipo de juego. La superficie protectora debe aplicarse a una profundidad adecuada para la altura del equipo de acuerdo con la especificación ASTM F 1292. Hay diferentes tipos de superficies para elegir; cualquiera sea el producto que seleccione, siga estas pautas:

**NOTA:** No instale equipos de juegos para el hogar sobre concreto, asfalto o cualquier otra superficie dura. Una caída sobre una superficie dura puede provocar lesiones graves. Lesiones al usuario del equipo. El césped y la tierra no se consideran superficies protectoras porque el desgaste y los factores ambientales pueden reducir su eficacia para absorber los impactos. Las alfombras y los tapetes delgados generalmente no son superficies protectoras adecuadas. Los equipos a nivel del suelo, como un arenero, un muro de actividades, una casa de juegos u otro equipo que no tenga una superficie de juego elevada, no necesitan ninguna superficie protectora.

**La altura máxima de caída para este juego es de 83".**

#### Materiales de relleno suelto:

- Mantener una **Profundidad mínima** 9 pulgadas de materiales de relleno sueltos, como mantillo/astillas de madera, fibra de madera industrializada (EWF) o mantillo de caucho triturado/reciclado para equipos de hasta 8 pies de alto; y 9 pulgadas de arena o grava para equipos de hasta 5 pies de alto. **NOTA:** Un nivel de relleno inicial de 12 pulgadas se comprimirá a una profundidad de superficie de aproximadamente 9 pulgadas con el tiempo. La superficie también se compactará, desplazará y asentará, y debe rellenarse periódicamente para mantener al menos una profundidad de 9 pulgadas.
- Utilice un mínimo de 6 pulgadas de superficie protectora para los equipos de juego de menos de 4 pies de altura. Si se mantiene adecuadamente, esto debería ser suficiente. (A profundidades inferiores a 6 pulgadas, el material protector se desplaza o compacta con demasiada facilidad).
- Utilice medidas de contención, como excavar alrededor del perímetro o bordearlo con un borde paisajístico. No olvide tener en cuenta el drenaje del agua.
- Verifique y mantenga la profundidad del material de relleno suelto. Para mantener la cantidad correcta de materiales de relleno suelto, marque el nivel correcto en los postes de soporte del equipo de juego. De esa manera, podrá ver fácilmente cuándo reponer y/o redistribuir el material de relleno.
- No** Instalar relleno suelto sobre superficies duras como hormigón o asfalto.

#### Superficies vertidas in situ o baldosas de caucho prefabricadas:

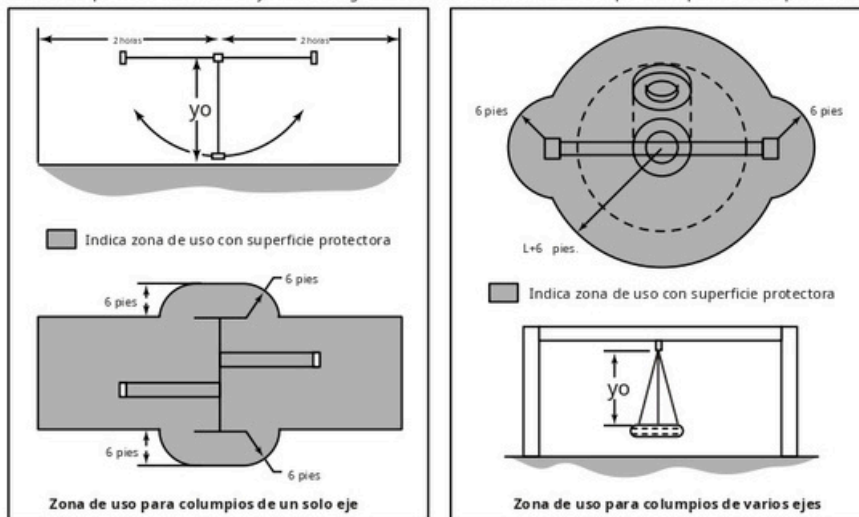
Quizás le interese utilizar superficies distintas a los materiales de relleno suelto, como baldosas de caucho o superficies vertidas en el lugar.

- La instalación de estas superficies generalmente requiere de un profesional y no son proyectos "hazlo tú mismo".
- Revise las especificaciones de la superficie antes de comprar este tipo de revestimiento. Solicite al instalador/fabricante un informe que demuestre que el producto ha sido probado según la siguiente norma de seguridad: ASTM F 1292 Especificación estándar para la atenuación de impactos de materiales de revestimiento dentro de la zona de uso de equipos de juegos. Este informe debe mostrar la altura específica para la que la superficie está diseñada para proteger contra lesiones graves en la cabeza. Esta altura debe ser igual o mayor que la altura de caída (distancia vertical entre una superficie de juego designada (superficie elevada para pararse, sentarse o trepar) y la superficie protectora que se encuentra debajo) de su equipo de juegos.
- Revise frecuentemente la superficie protectora para detectar desgaste.

#### Colocación

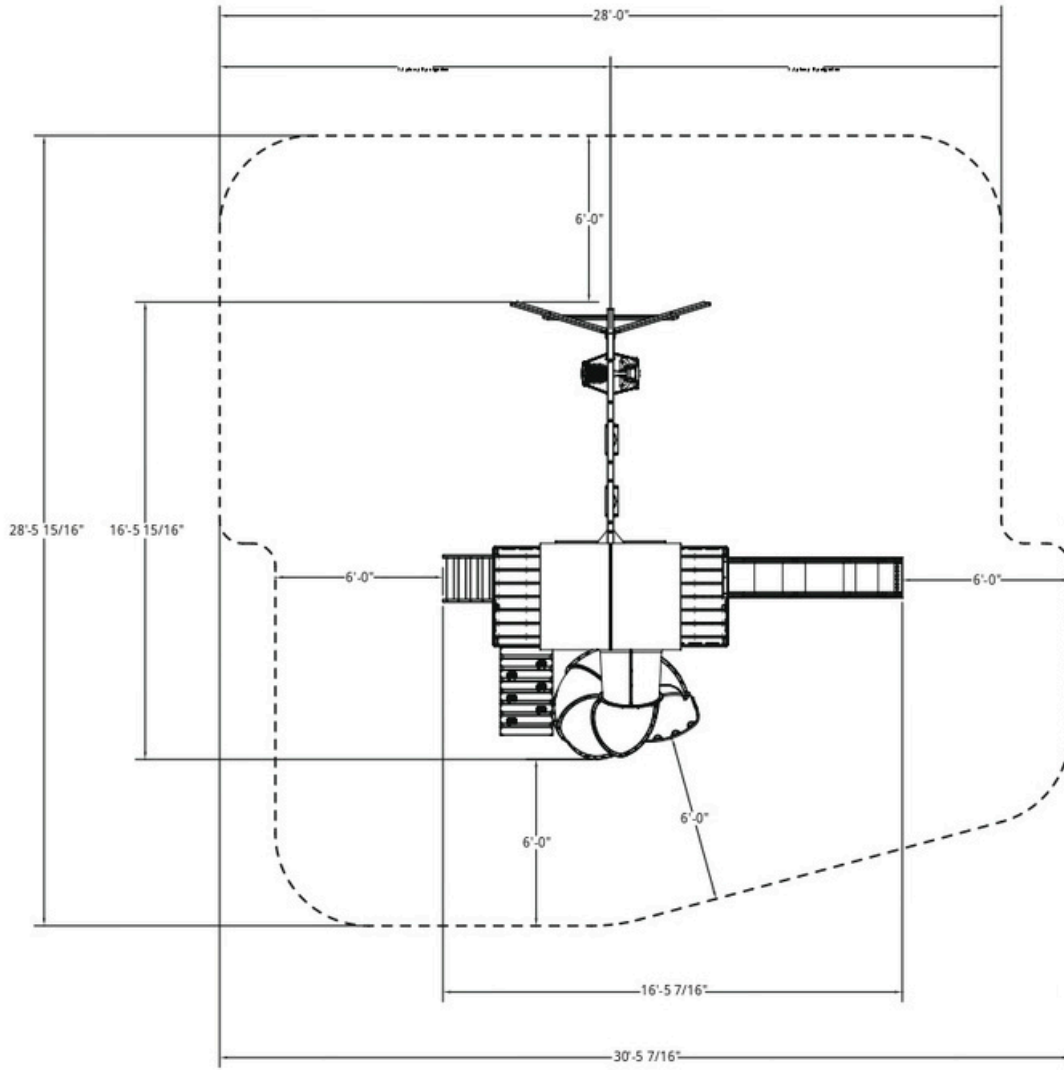
La colocación y el mantenimiento adecuados de las superficies protectoras son esenciales. Asegúrese de

- Extienda la superficie al menos 6 pies desde el equipo en todas las direcciones.
- Para columpios de ida y vuelta, extienda una superficie protectora delante y detrás del columpio hasta una distancia igual al doble de la altura de la barra superior de la que está suspendido el columpio.
- Para los columpios de neumáticos, extienda la superficie en un círculo cuyo radio sea igual a la altura de la cadena o cuerda que los suspende, más 6 pies en todas las direcciones.



Esta información ha sido extraída de las publicaciones de la CPSC "Guía de información técnica sobre superficies de juegos infantiles" y "Manual para el público en general". Seguridad en los patios de juegos. Se pueden obtener copias de estos informes enviando una postal a: Office of Public Affairs, US Consumer Product Safety Commission, Washington, DC, 20207 o llamando a la línea directa gratuita: 1-800-638-2772

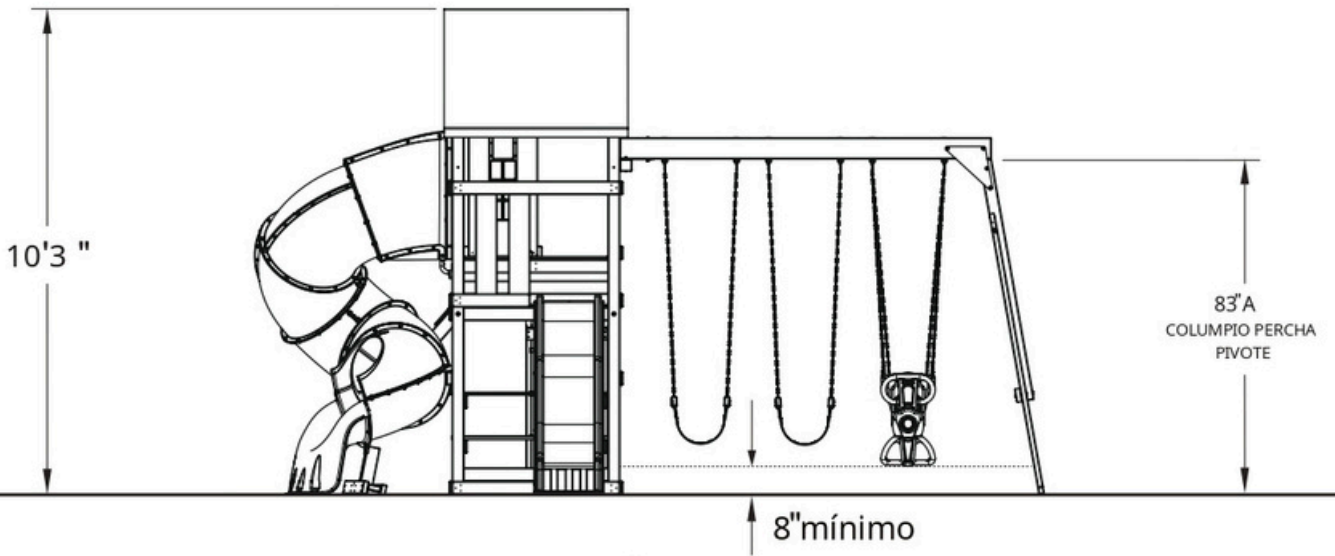
## ZONA DE SEGURIDAD DEL JUEGO



LA ZONA MÍNIMA DE USO PARA EQUIPOS DE JUEGO DEBERÁ EXTENDERSE NO MENOS DE 72' DESDE TODOS LOS LADOS DEL EQUIPO DE JUEGO. ESTRUCTURA.

LA ZONA DE USO DEL COLUMPIO SE EXTIENDE NO MENOS DE 168'.

LOS COLUMPIOS DEBEN TENER UN ESPACIO LIBRE MÍNIMO DE 8" POR ENCIMA DE LA SUPERFICIE PROTECTORA.



## HERRAMIENTAS NECESARIAS



PERFORAR



TOMAS DE 1/2" Y 7/16" Y

LLAVE INGLESA



MARTILLO



AJUSTABLE

LLAVE INGLESA



CINTA MÉTRICA



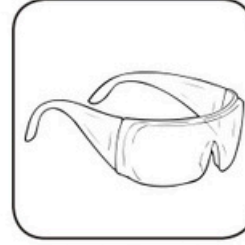
DESTORNILLADOR



PUNTA DE PHILLIPS



CARPINTERO  
CUADRADO



GAFAS DE SEGURIDAD



BROCA DE 1/8"

## INFORMACIÓN ÚTIL PARA EL MONTAJE

Su juego consta de varias cajas o módulos. Es importante asegurarse de tener en cuenta toda la madera, los accesorios y las piezas de ferretería. En las siguientes páginas se enumera el contenido de cada caja. Utilice estas páginas para hacer un inventario de todas las partes.

**RECUERDE:** Si le falta algo, NO LO DEVUELVA a la tienda donde lo compró. Comuníquese con nuestro Departamento de Atención al Cliente al 1-800-882-0272 o envíenos un correo electrónico a: [playsupport@backyardproducts.com](mailto:playsupport@backyardproducts.com)

Para facilitar el inventario de las piezas de su juego de madera, todas están marcadas con un número de pieza para el número de pieza que normalmente se encuentra al final de la pieza.

## !! ¡¡CONSEJO ÚTIL DE MONTAJE!!

Guarde las piezas de cada caja en su propia área después de realizar el inventario. Esto hará que sea mucho más fácil localizar las piezas necesarias para ensamblar cada módulo de tu juego.

Busque el recordatorio útil que indica la caja que contiene las piezas utilizadas al comenzar cada módulo.

# MÓDULO TORRE SA 6051 /SA6022

## LISTA DEL CONSEJO

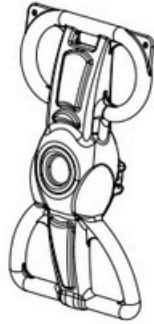
- (4) [PF 6164] 3" x 3" x 94"
- (1) [PF 6020] SOPORTE DE VIGA COLUMPIO DE 3" x 3" x 47-1/2"
- (1) [PF 6019] VIGA COLUMPIO DE 2-11/16" x 5-3/8" x 93"
- (1) [PF 6018] SOPORTE EN MARCO A DE 2-11/16" x 3" x 62"
- (2) [PF 6017] PATAS EN FORMA DE A DE 1-3/8" x 3-3/8" x 83"
- (2) [PF 6388] SOPORTE PARA PARED DE ROCA DE 1-3/8" x 3-3/8" x 60"
- (1) [PF 6016] SOPORTE EN MARCO A DE 1-3/8" x 3-3/8" x 58"
- (1) [PF 6053] 1-3/8" x 3-3/8" x 43-1/2"
- (1) [PF 6009] ESTACA DESLIZANTE DE 1-3/8" x 3-3/8" x 17-1/4"
- (2) [PF 6149] SOPORTE DE CUBIERTA DE 1-3/8" x 3-3/8" x 15-1/2"
- (2) [PF 6010] 1" x 3-3/8" x 47-1/2"
- (1) [PF 6011] 1" x 3-3/8" x 47-1/2"
- (4) [PF 6062] MARCO DE TECHO EN A DE 1" x 3-3/8" x 42-1/2"
- (7) [PF 6008] 3/4" x 5-3/8" x 42"
- (2) [PF 6013] TABLERO DE PARED DE ROCA DE 5/8" x 5-3/8" x 22-3/4"
- (10) [PF 6000] 5/8" x 5-3/8" x 33-3/4"
- (2) [PF 6060] SOL DE 5/8" x 5-3/8" x 13"
- (4) [PF 6001] 5/8" x 5-3/8" x 9-1/4"
- (6) [PF 6389] TABLERO DE PARED DE ROCA DE 5/8" x 5-3/8" x 22-3/4"
- (2) [PF 6063] BASE EN MARCO A DE 3/4" x 3-3/8" x 59-5/8"
- (3) [PF 6006] 3/4" x 3-3/8" x 44-1/2"
- (2) [PF 6050] 3/4" x 3-3/8" x 43-1/2"
- (2) [PF 6004] 3/4" x 3-3/8" x 42"
- (5) [PF 6005] 3/4" x 3-3/8" x 42"
- (2) [PF 6003] 3/4" x 3-3/8" x 35-7/8"
- (2) [PF 6002] 3/4" x 3-3/8" x 22-1/2"
- (2) [PF 6058] 5/8" x 3-3/8" x 30"
- (4) [PF 6172] 5/8" x 3-3/8" x 11-1/2"
- (2) [PF 6180] 5/8" x 3-3/8" x 10-1/2"
- (2) [PF 6056] 5/8" x 2" x 10"
- (4) [PF 6059] 5/8" x 2" x 7"
- (1) [PF 6007] 3/4" x 3-3/8" x 47-1/2"

# COMPONENTES DE LA TORRE

## SA 6052



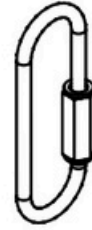
Plano (x1)



Mango de jinete del viento (x1)



Asiento Wind Rider (x1)



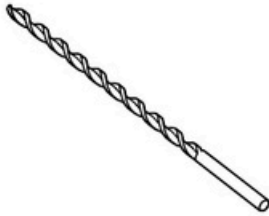
Enlace rápido (x4)



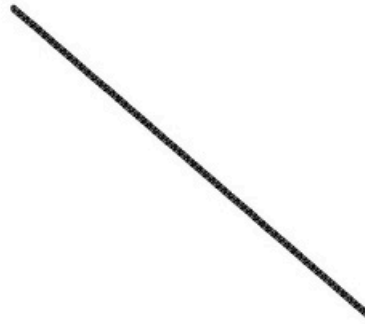
Soporte de panel - PF4969 (x3)



Columpio - 04-0039 G/Y (x2)



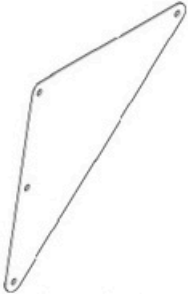
Broca de 3/8" (x1)



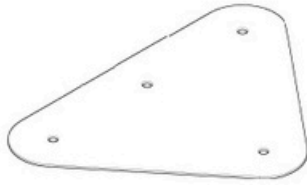
Cadena de 51" (x4)



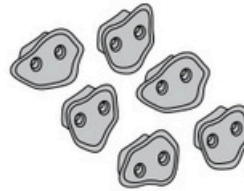
Estaca de anclaje - WS 4521 (x4)



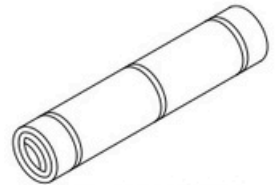
Viga oscilante  
Soporte - PF 1408 (x2)



Tirante de viga - PF 1409 (x1)



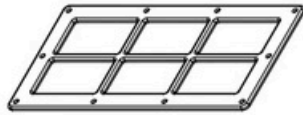
Escalada en roca - SA 4543 (x1)



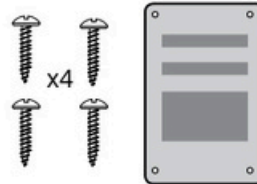
Lona - SA 6002 (Caja)



Trozo de estrella (x1)



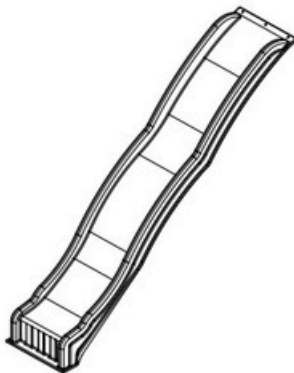
Ventana - PF 2990 (x2)



Placa de advertencia de seguridad - SA 4294 (x1)



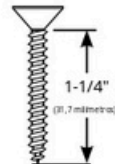
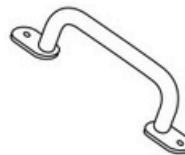
Etiqueta de identificación SA 1699 (x1)



Tobogán Coolwave (x1)



Mango de seguridad - 07-0005-G (x2)

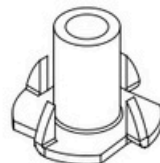
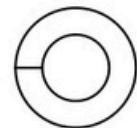
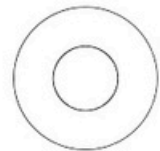
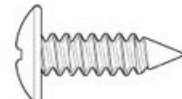
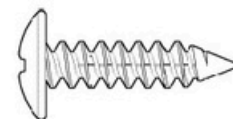
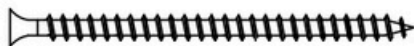
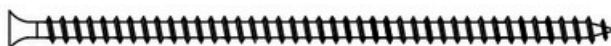
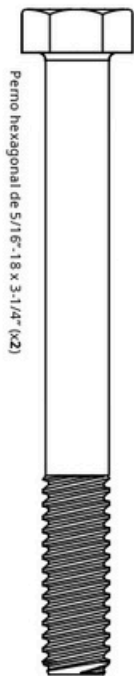
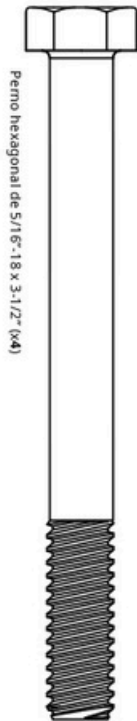
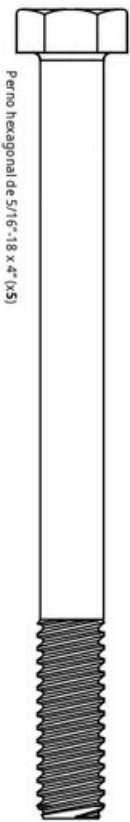
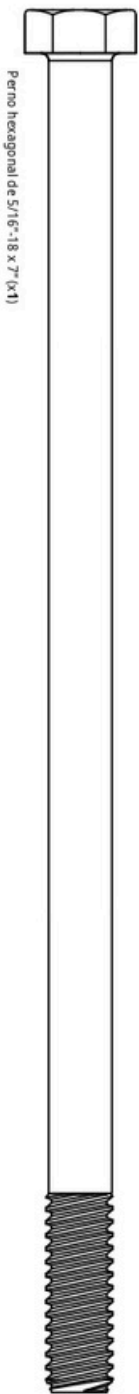
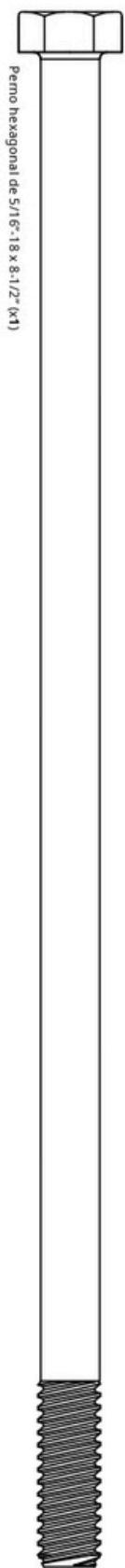


Perchas para columpios WS 4456 (x3) Bolsas de (2)



# MÓDULO TORRE SA 6052

## HARDWARE














" 6

" 4

# MODULO TERRAZA SA 6031 x2

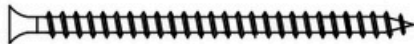
## LISTA DEL CONSEJO

-   
(1) [PF 6061] 1-1/2" x 1-1/2" x 40"
-   
2) [PF 6028] 1-3/8" x 3" x 79"
-   
(2) [PF 6026] 1" x 3-3/8" x 42"
-   
(3) [PF 6005] 3/4" x 3-3/8" x 42"
-   
(4) [PF 6025] 3/4" x 3-3/8" x 29-1/4"
-   
(3) [PF 6024] 3/4" x 3-3/8" x 27-3/4"
-   
(2) [PF 6150] 3/4" x 3-3/8" x 24-3/4"
-   
(1) [PF 6023] 3/4" x 3-3/8" x 22-1/2"
-   
(1) [PF 6022] 3/4" x 3-3/8" x 19-1/2"
-   
(10) [PF 6021] 5/8" x 5-3/8" x 30-3/4"
-   
(6) [PF 6135] 3/4" x 5-3/8" x 26-1/4"

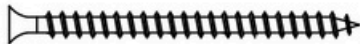
## HERRAJES PARA TERRAZAS (SA 6012) x2



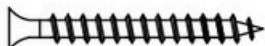
Tornillo para cubierta de 2-1/2" (x55)



Cubierta de 2" Tornillo (x25)



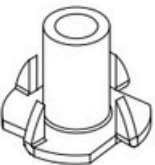
1-3/4" de profundidad Eck S do revuelto (x50)



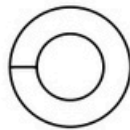
1-1/4" de profundidad Eck S do (x45)



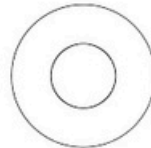
# 123/ Sarten de 4" Tornillo (x9)



5/16-18 T- Tuercas (x4)  
Pequeño todo



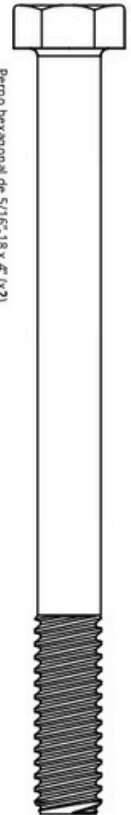
5/16" y o c waelles (x4)



Lavado de 5/16"es (x4)



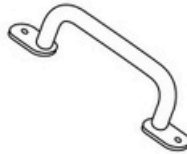
5/16-18 x Perno hexagonal de 2" (x2)



Perno hexagonal de 5/16-18 x 4" (x2)



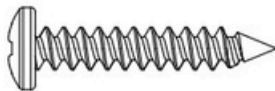
Mango de seguridad - 07-0005-G (x2)



Arandela de 1/4" (x4)



Soporte de panel - PF4969 (x2)

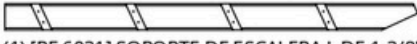


Tornillo de cabeza plana de 1/4" x 1-1/4" (x4)

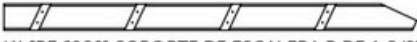


## MÓDULO ESCALERA SA 6032

### LISTA DEL CONSEJO



(1) [PF 6031] SOPORTE DE ESCALERA L DE 1-3/8" x 3-3/8" x 52-3/4"



(1) [PF 6030] SOPORTE DE ESCALERA R DE 1-3/8" x 3-3/8" x 52-3/4"



(1) [PF 6029] 5/8" x 3-3/8" x 20-1/2"



(4) [PF 6032] 1" x 3-3/8" x 18-1/2"

## FOTONIC-TA MÓDULO BLE SA 6037

### LISTA DEL CONSEJO



(1) [PF 6040] BANCO DE 1" x 5-3/8" x 41-1/2"



(2) [PF 6133] MESA DE 3/4" x 3-3/8" x 41-1/2"



(2) [PF 6038] PATA DE MESA DE PICNIC DE 3/4" x 3-3/8" x 26-7/8"



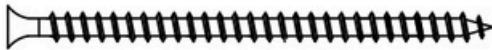
(2) [PF 6037] SOPORTE DE BANCO DE 3/4" x 3-3/8" x 15-3/4"



(2) [PF 6039] SOPORTE DE MESA DE 3/4" x 3-3/8" x 9-3/4"

## HERRAJES PARA ESCALERAS

### (SA 6015 EN CAJA)



Tornillo para cubierta de 2-1/2" (x26)



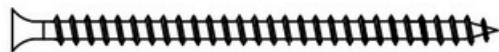
Tornillo de cabeza plana n.º 12 x 3/4" (x4)



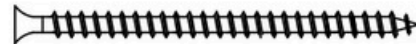
SopORTE de panel (x1)

## HERRAJES DE MESA

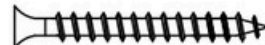
### (SA 6019 EN CAJA)



Tornillo para cubierta de 2-1/2" (x10)



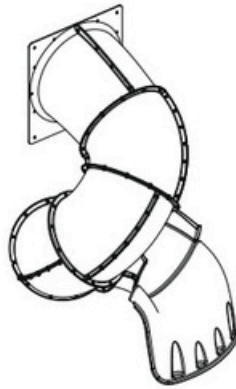
Tornillo de cubierta de 2" (x14)



Tornillo para cubierta de 1-1/4" (x10)

## DIPOSITIVA DE TUBO TURBO

### (HERRAMIENTAS PARA MONTAR CORREDERAS CON PIEZAS CORREDERAS)



Tobogán turbo de cinco pies (x1)

### LISTA DE LA JUNTA SA 6029

[ : : ]

(2) [PF 6144] 1-3/8" x 3-3/8" x 47-1/2"

[ : : ]

(1) [PF 6143] 1-3/8" x 3-3/8" x 46"

[ : : ]

(1) [PF 6142] 1-3/8" x 3-3/8" x 30-5/8"

[ : : ]

(1) [PF 6141] 1-3/8" x 3-3/8" x 24-5/8"

[ : : ]

(1) [PF 6140] 1-3/8" x 3-3/8" x 23-5/8"

[ : : ]

(3) [PF 6138] 1-3/8" x 3-3/8" x 18"

[ : : ]

(1) [PF 6136] 1-3/8" x 3-3/8" x 11-1/4"

[ : : ]

(2) [PF 6145] 1-3/8" x 3-3/8" x 8-3/8"

[ : : ]

(1) [PF 6137] 1-3/8" x 3-3/8" x 13"

[ : : ]

(1) [PF 6146] 1-3/8" x 3-3/8" x 8-1/4"

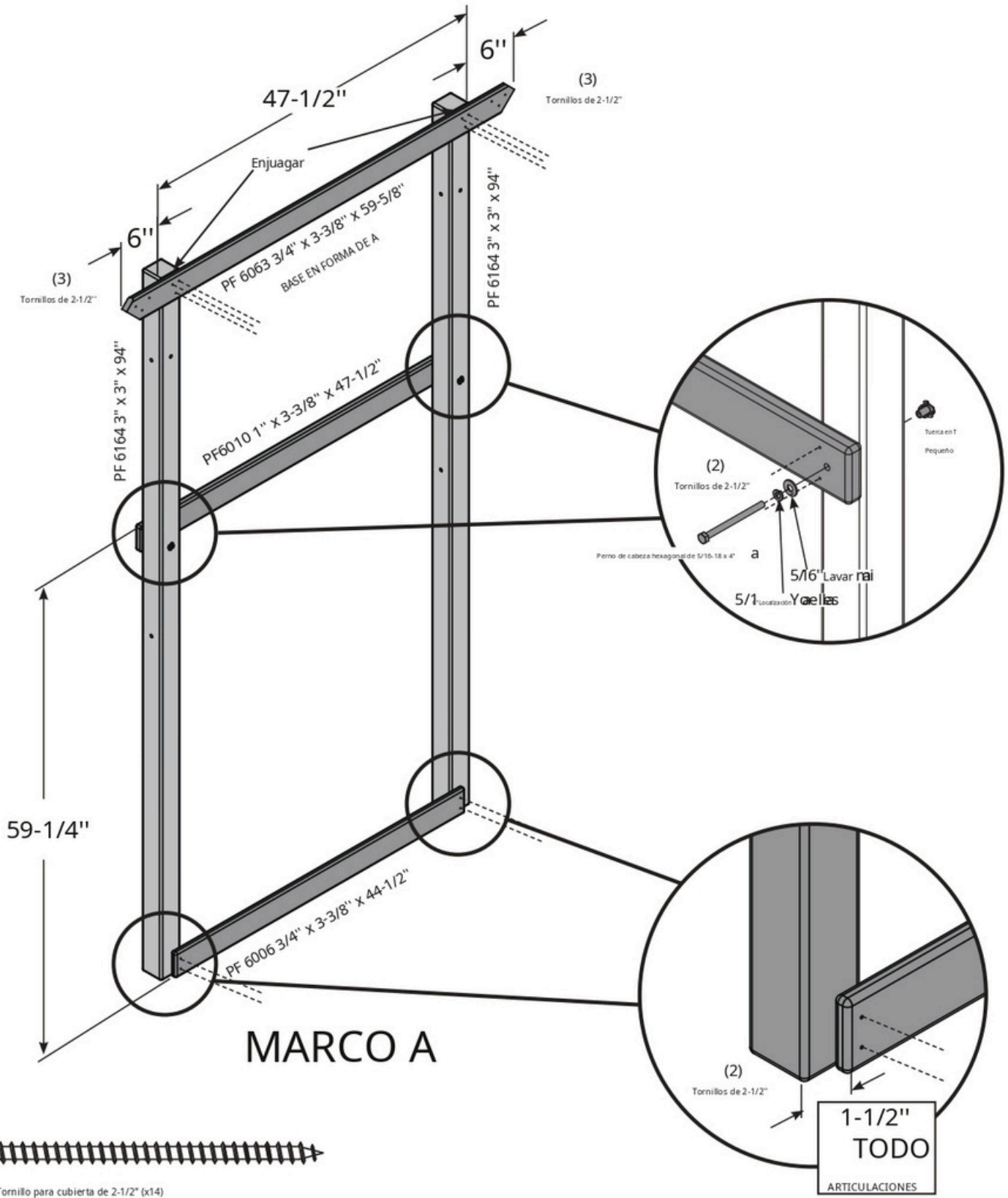
[ : : ]

(1) [PF 6178] 1-3/8" x 2-5/8" x 23-5/8"

[ : ]

(1) [PF 6181] 5/8" x 3-1/4" x 3-3/8"

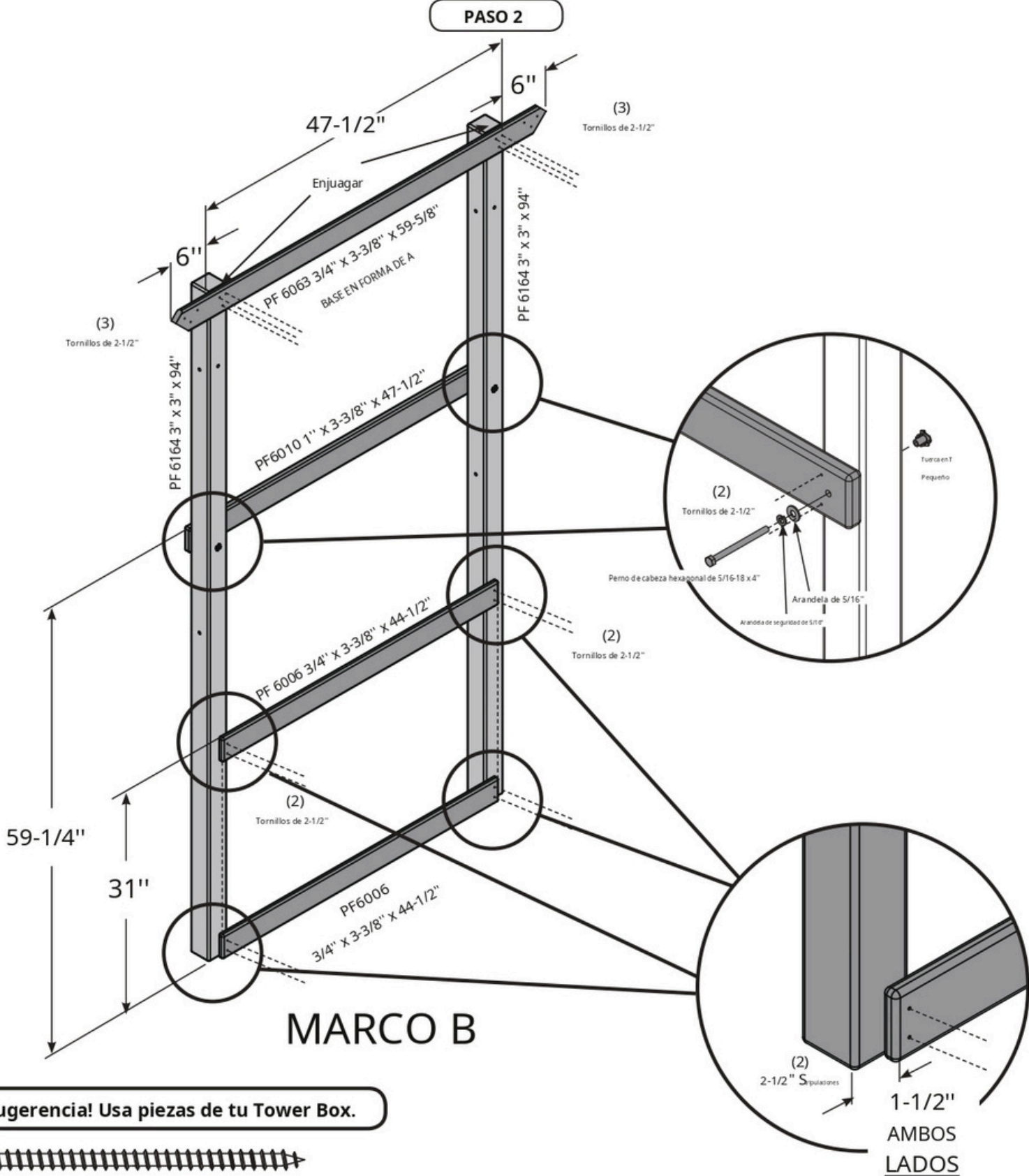
PASO 1



1. Ensamble el marco A como se muestra abajo.

**Nota:** Golpee cada tuerca en T en su lugar. Perforar un agujero hasta que él Las espigas de metal se hundan EÚ rectamente en el ¿Quién? abredosis.

**PASO 2**



**¡Sugerencia! Usa piezas de tu Tower Box.**



Tornillo para cubierta de 2-1/2" (x18)

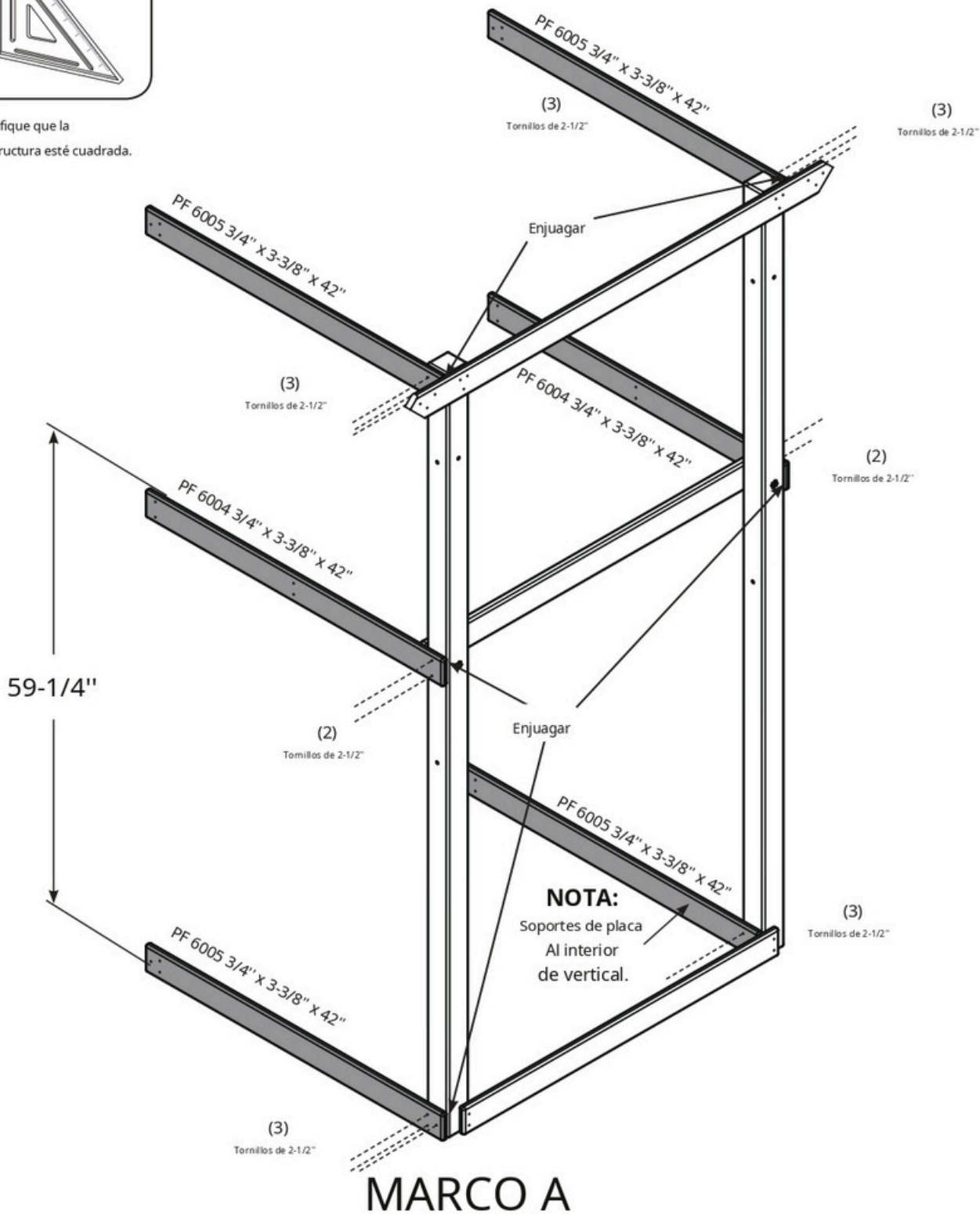
1. Ensamble el marco B como se muestra a arriba.

**Nota:** Golpee cada tuerca en T en su lugar. agujero perforado nuevamente hasta el y las espigas de metal pec y 6 directamente en el e bien.

PASO 3



Verifique que la estructura esté cuadrada.



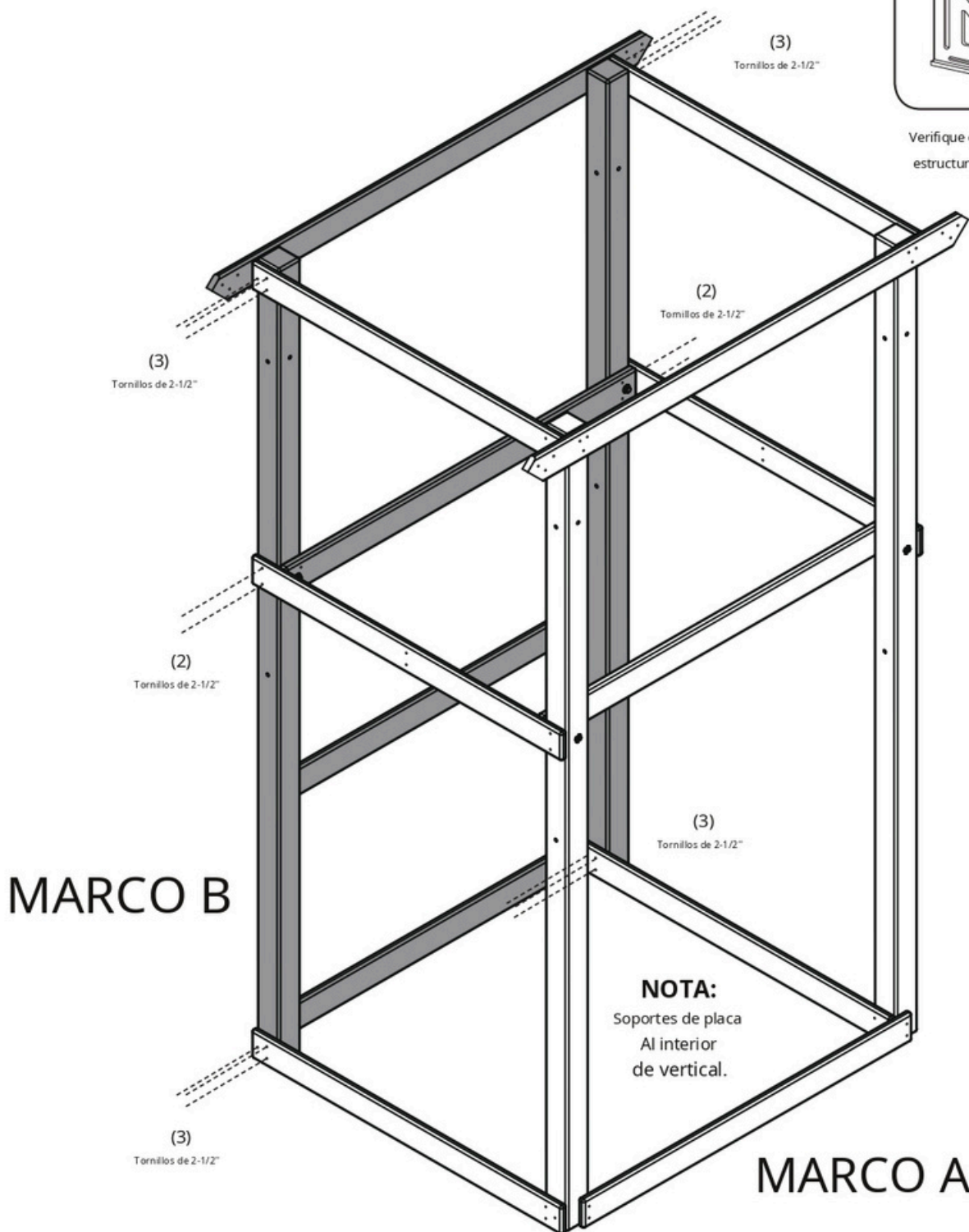
Tornillo para cubierta de 2-1/2" (x16)

1. Coloque las tablas de soporte en el marco A como se muestra.

PASO 4



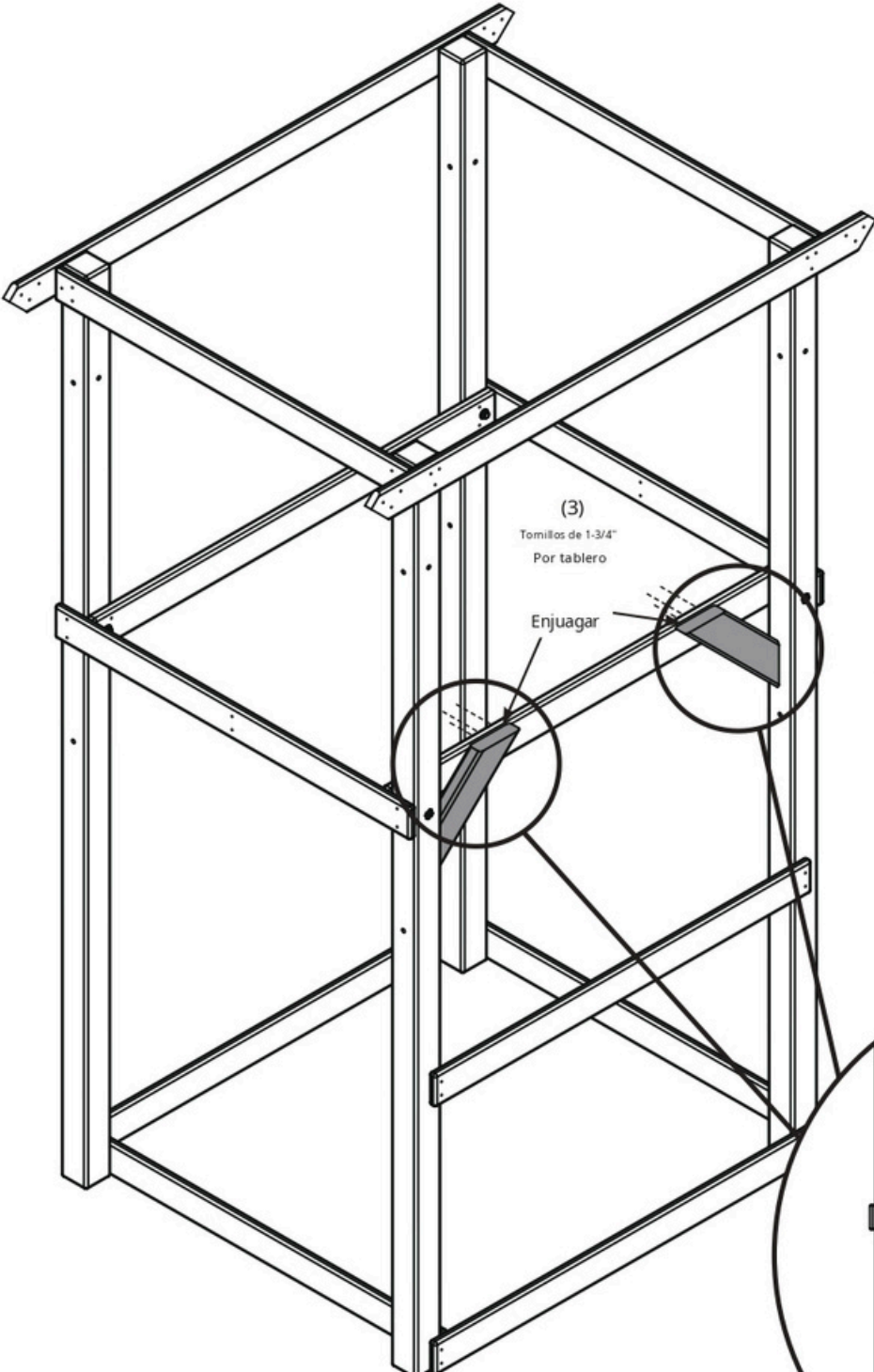
Verifique que la estructura esté cuadrada.



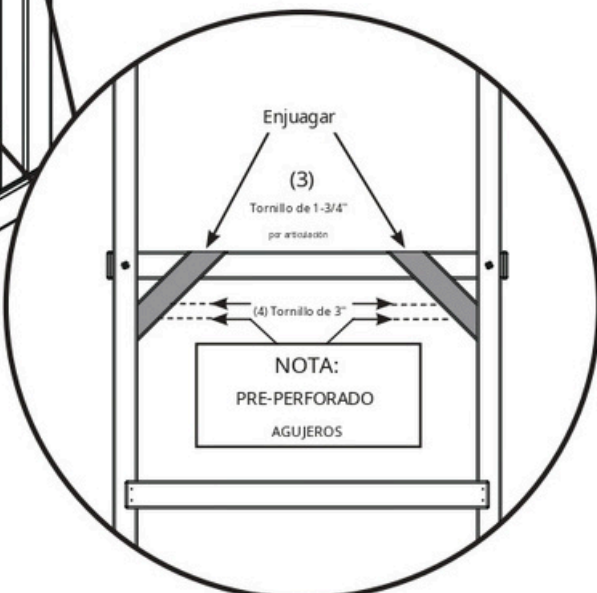
Tornillo para cubierta de 2-1/2" (x16)

1. Conecte el marco A al marco B como se muestra.

PASO 5



(2)  
PF 6149 1-3/8" x 3-3/8" x 15-1/2"  
SOPORTE DE CUBIERTA



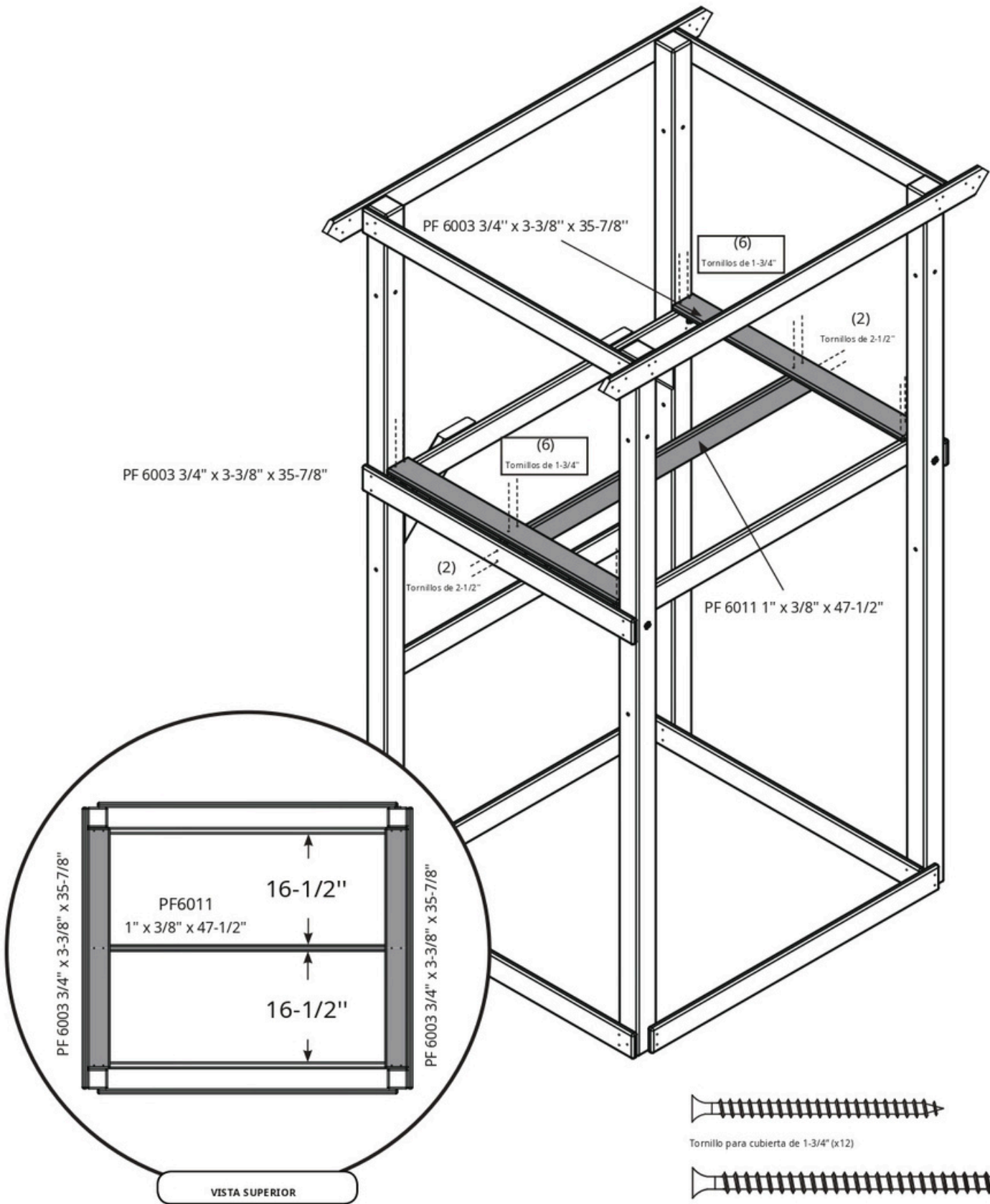
Tornillo para cubierta de 1-3/4" (x6)



Tornillo de cubierta de 3" (x4)

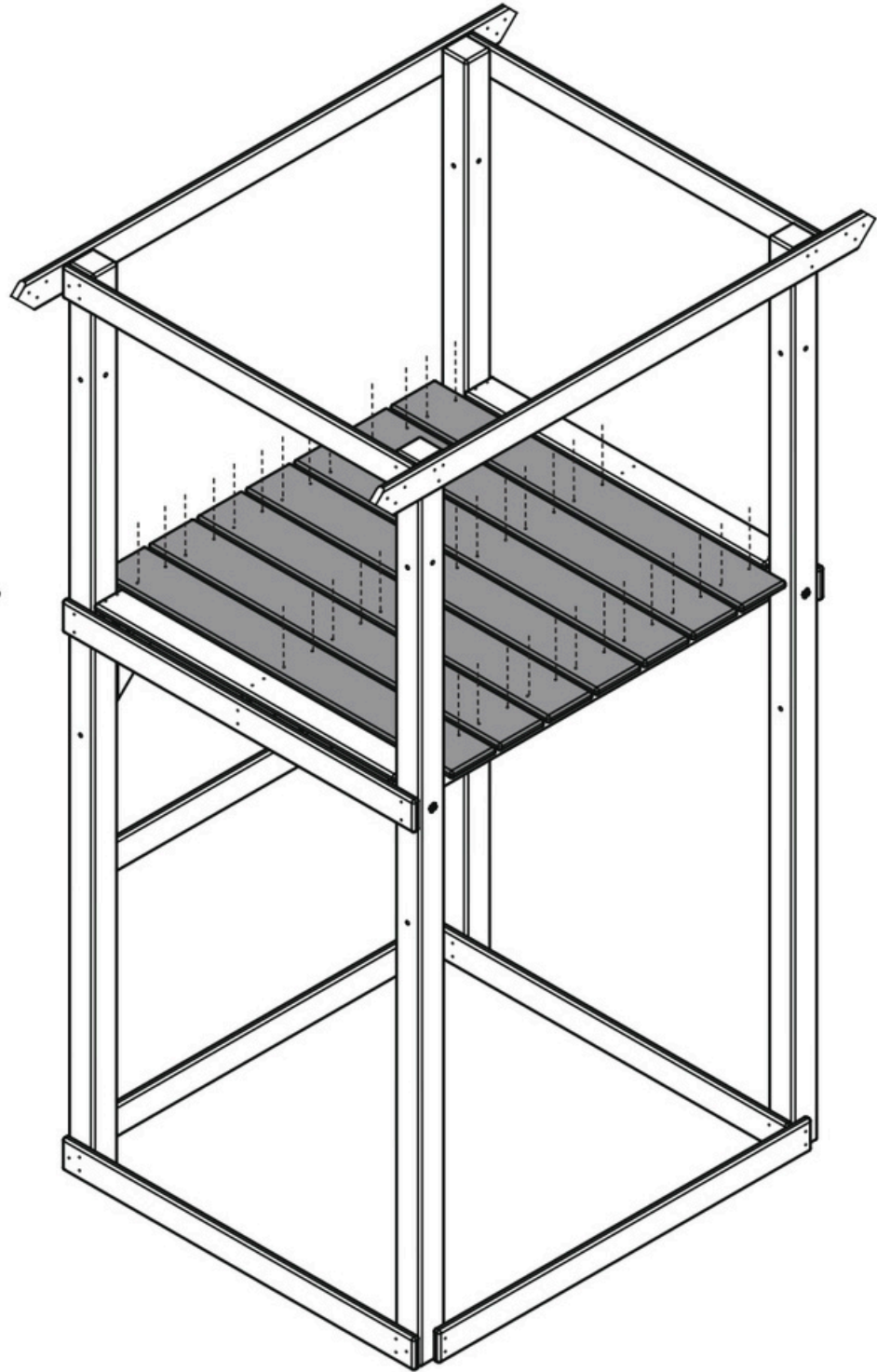
1. Instale los soportes de la plataforma como se muestra.

PASO 6



1. Instale las tablas de la terraza como se muestra.





(7)  
PF 6008 3/4" x 5-3/8" x 42"  
(6)  
Tornillos de 1-3/4"  
por tablero



Tornillo para cubierta de 1-3/4" (x42)

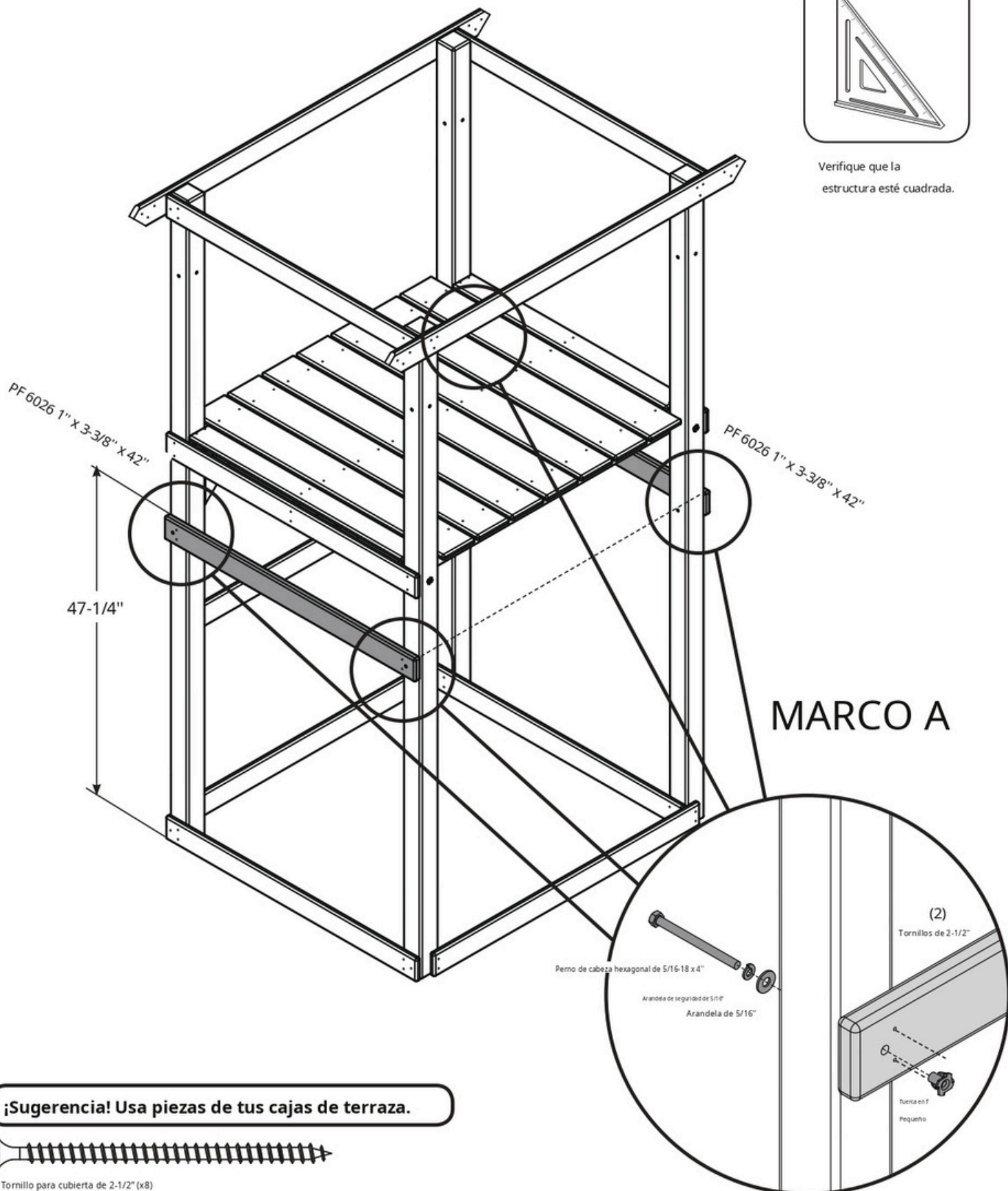
1. Instale las tablas de la terraza como se muestra.

NOTA: El espacio estándar entre las tablas de la terraza es de 3/8".

PASO 8



Verifique que la estructura esté cuadrada.



¡Sugerencia! Usa piezas de tus cajas de terraza.



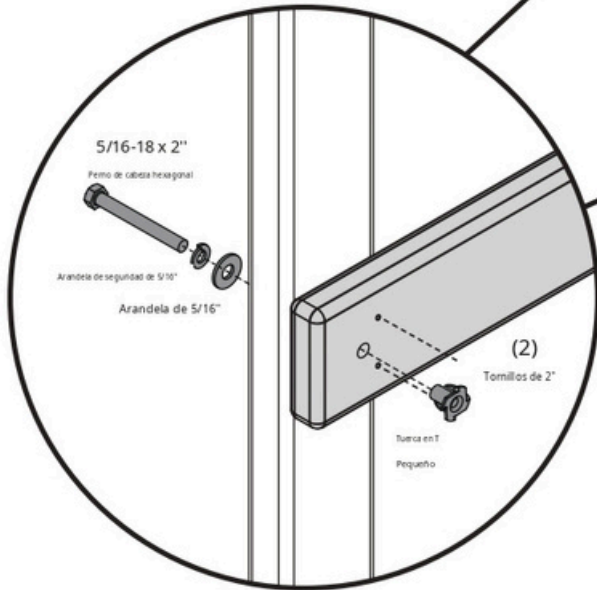
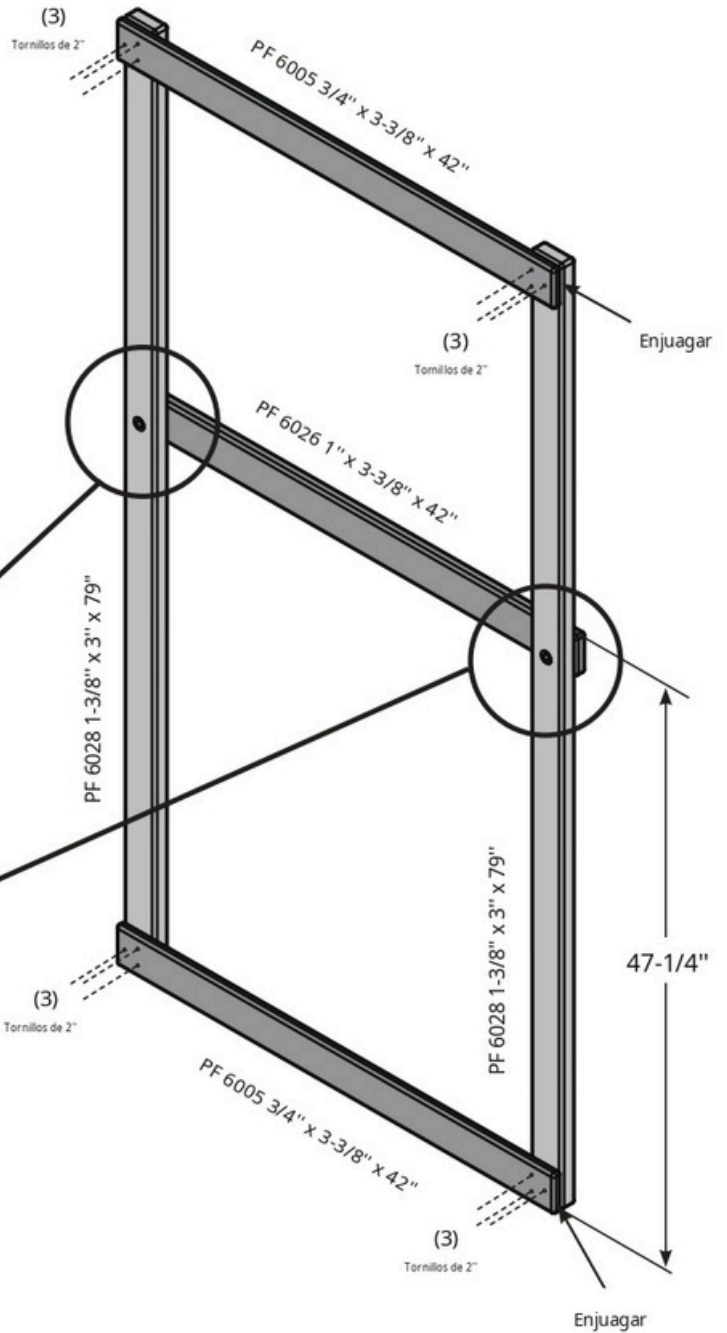
Tornillo para cubierta de 2-1/2" (x8)

1. Instale la tabla de soporte de la plataforma como se muestra.



Verifique que la estructura esté cuadrada.

**x2**



MARCO  
C y D



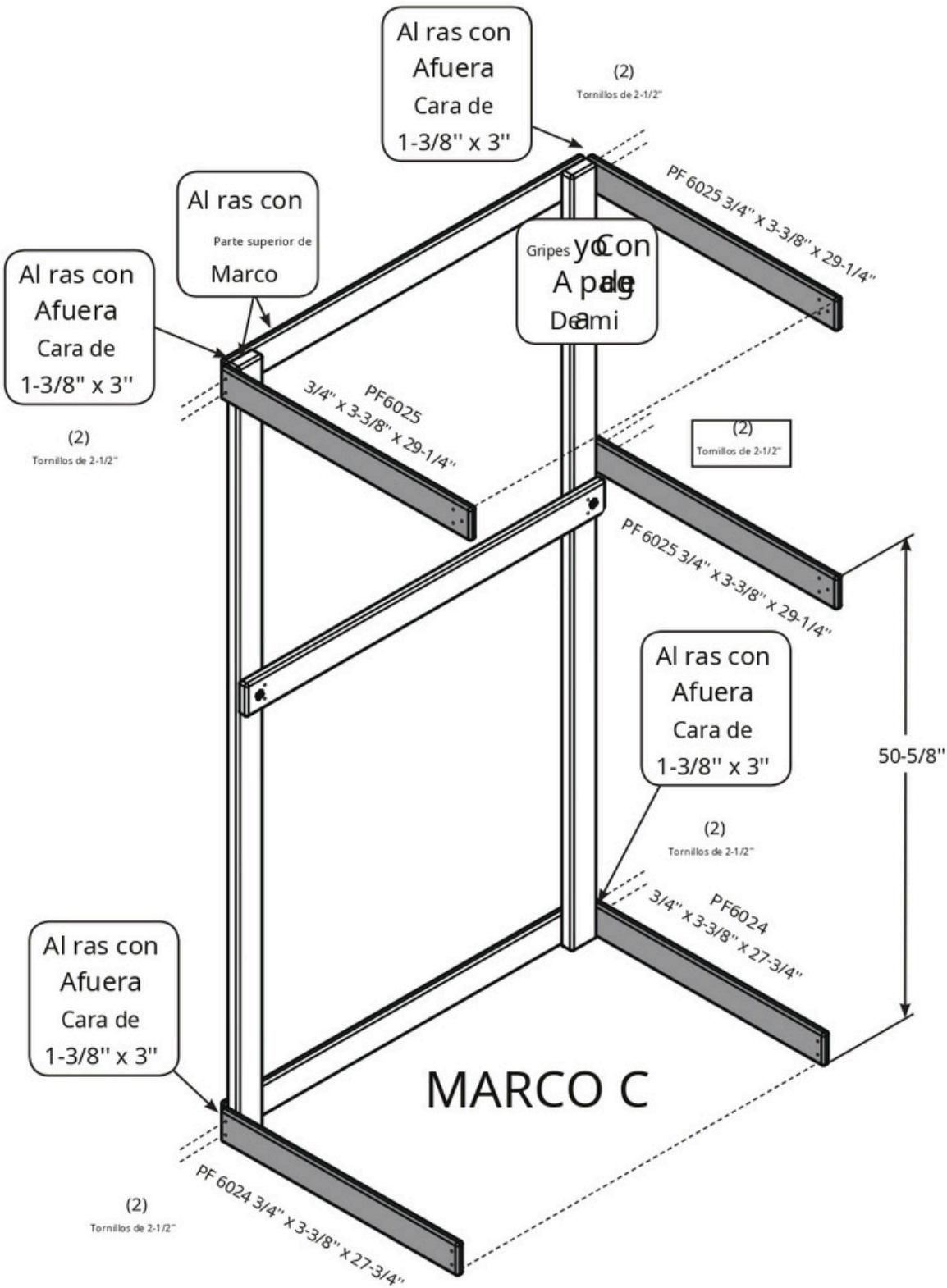
Tornillo de cubierta de 2" (x16)

1. Ensamble los marcos C a y D como se muestra.

PASO 10



Verifique que la estructura esté cuadrada.



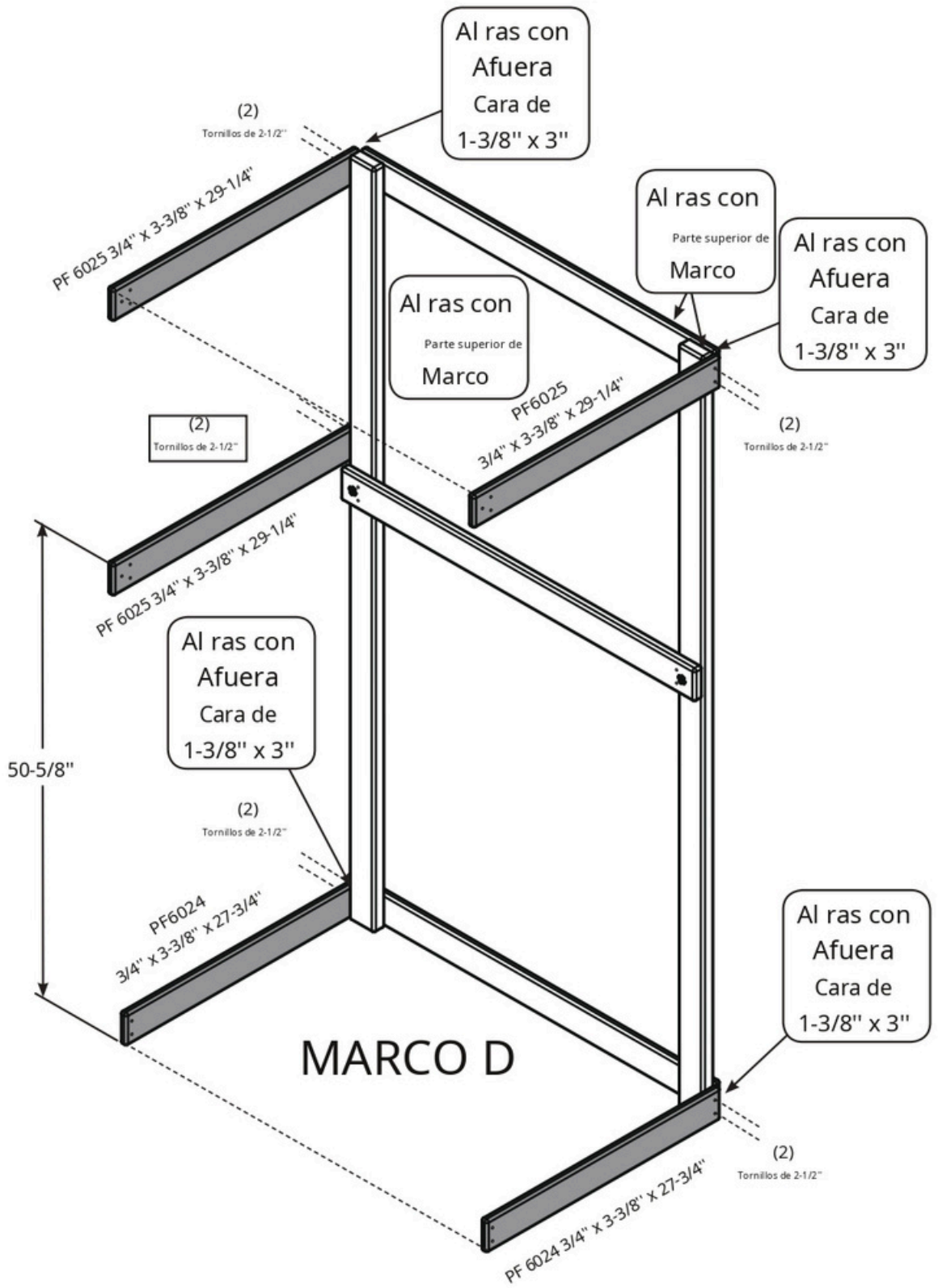
Tornillo de cubierta de 2" (x10)

1. Ensamble el marco C como se muestra.

PASO 11



Verifique que la estructura esté cuadrada.

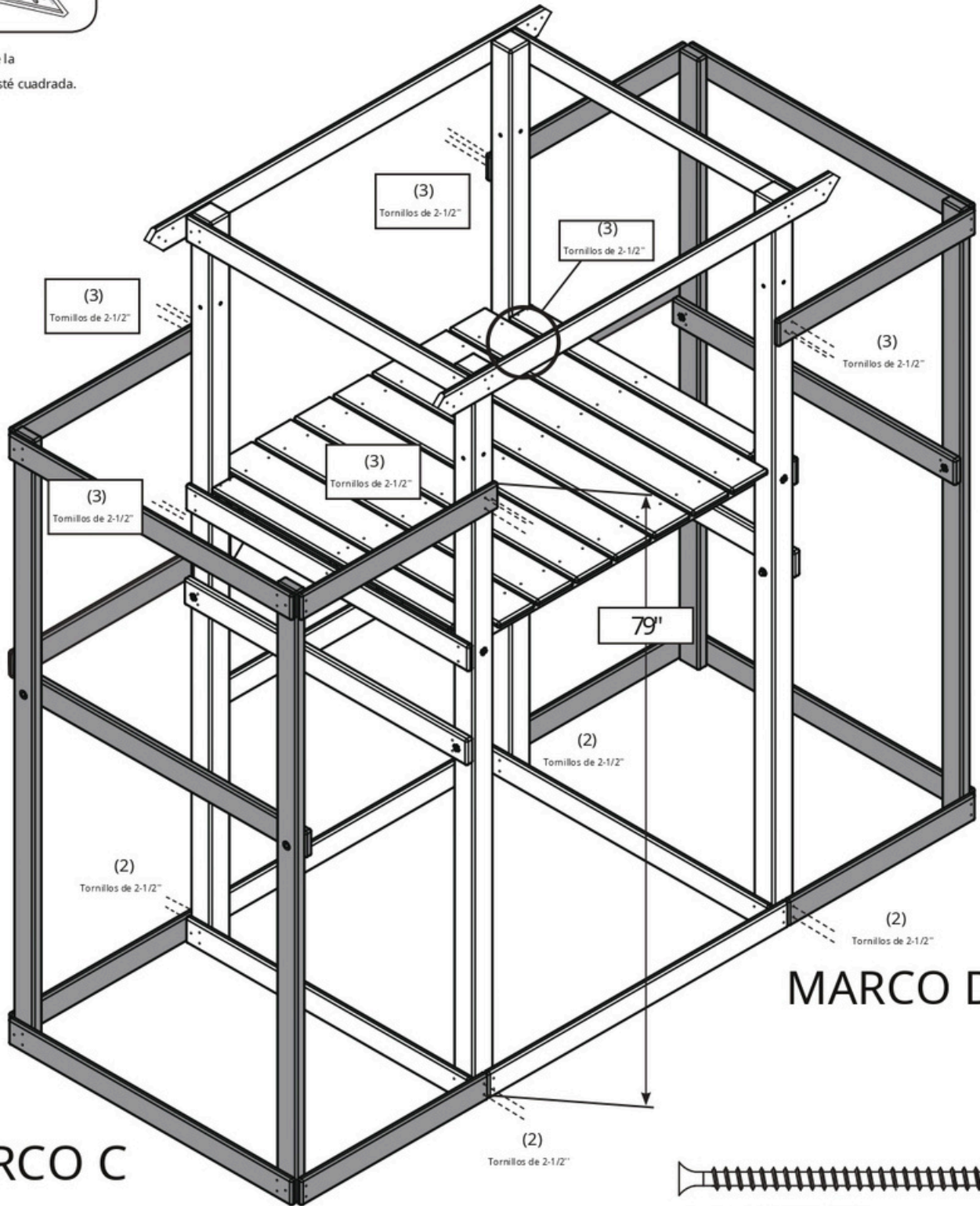


Tornillo de cubierta de 2" (x10)

1. Ensamble el marco D como se muestra.



Verifique que la estructura esté cuadrada.



MARCO C

MARCO D



Tornillo para cubierta de 2-1/2" (x26)

1. Conecte el marco C al marco D a la torre como se muestra.

PASO 13



Verifique que la estructura esté cuadrada.

PF 6150 3/4" x 3-3/8" x 24-3/4"

PF6061

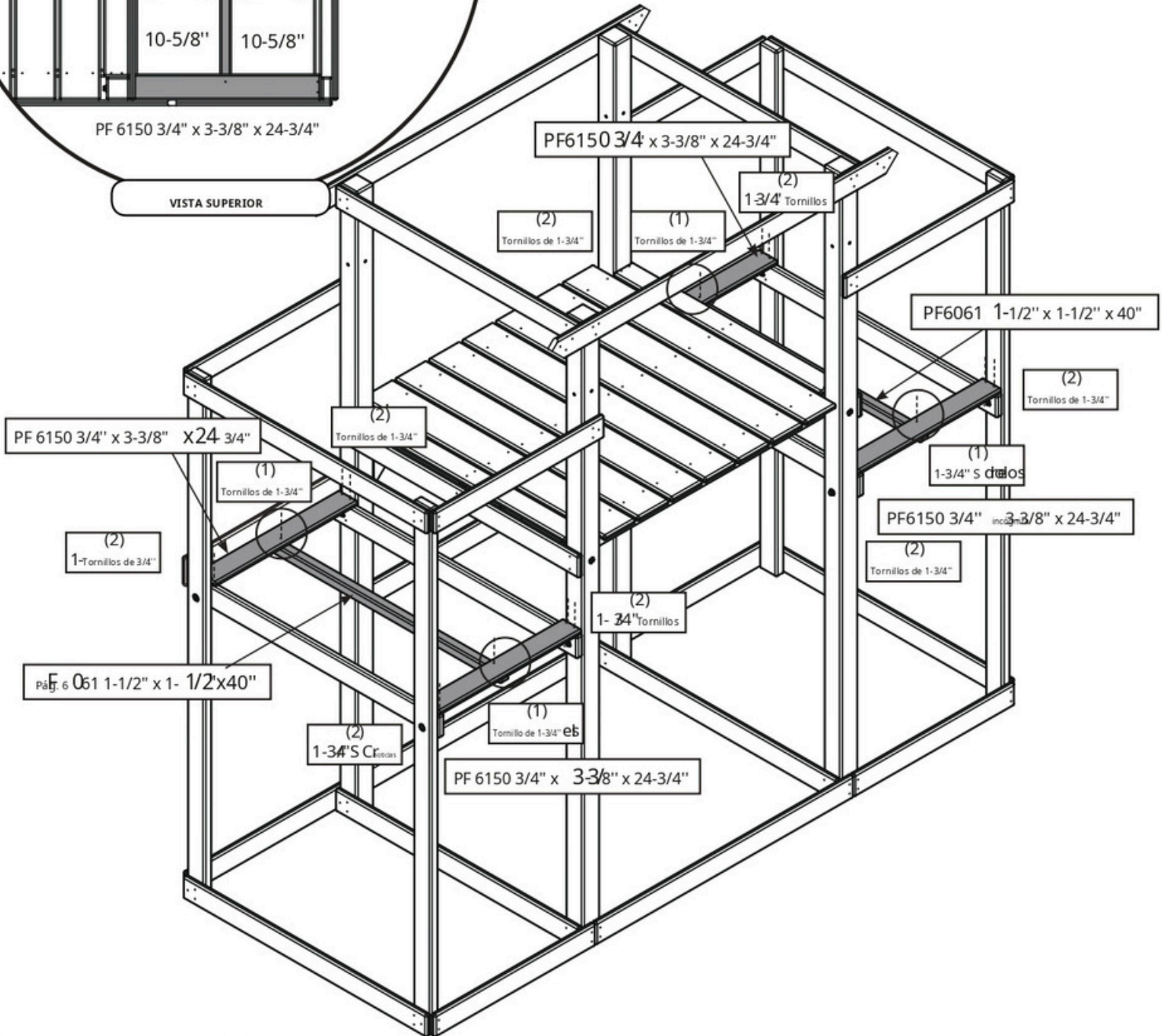
1-1/2" x 1-1/2" x 40"

10-5/8"

10-5/8"

PF 6150 3/4" x 3-3/8" x 24-3/4"

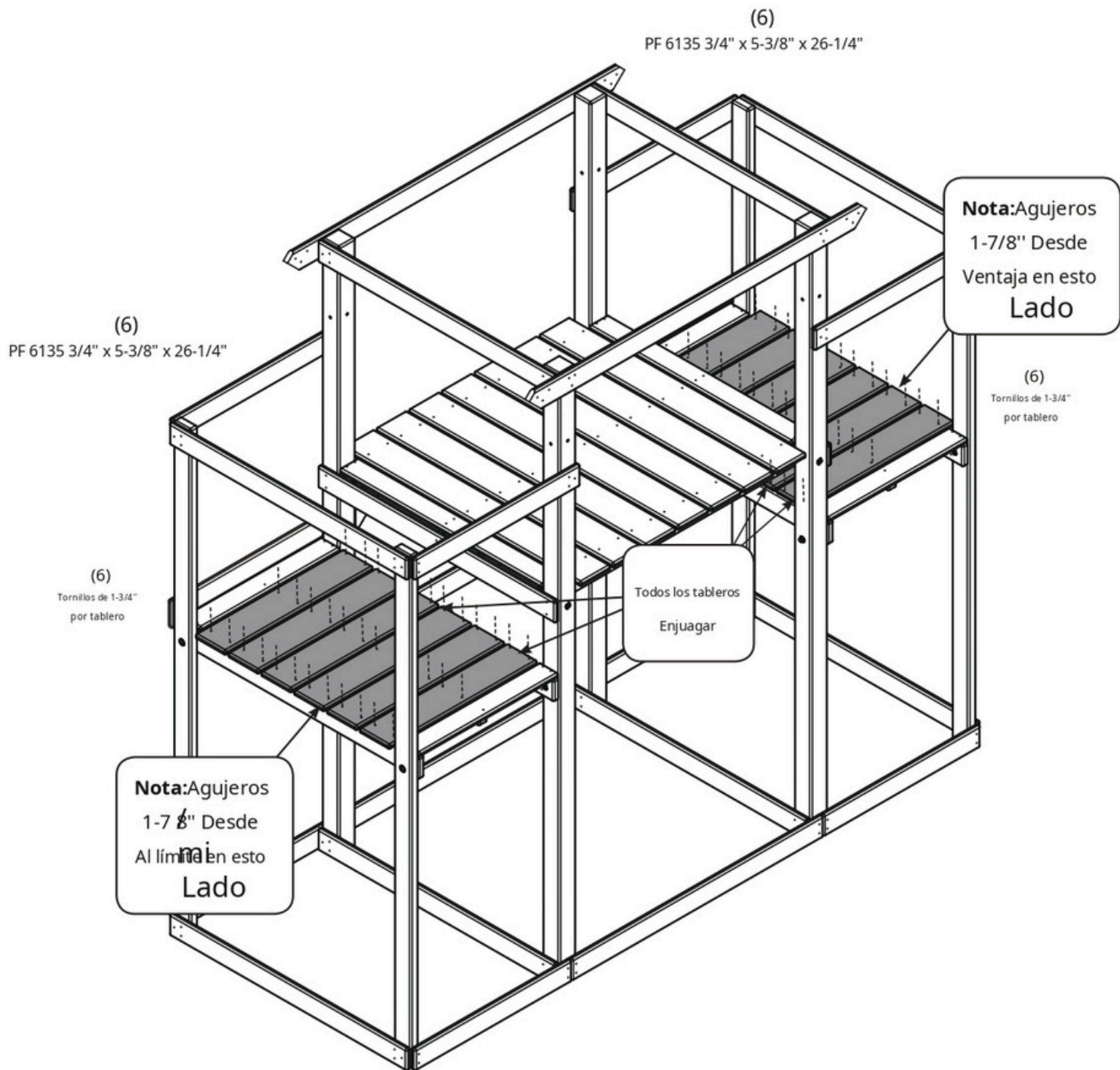
VISTA SUPERIOR



Tornillo para cubierta de 1-3/4" (x20)

1. En cada tabla de cubierta se muestra.

PASO 14



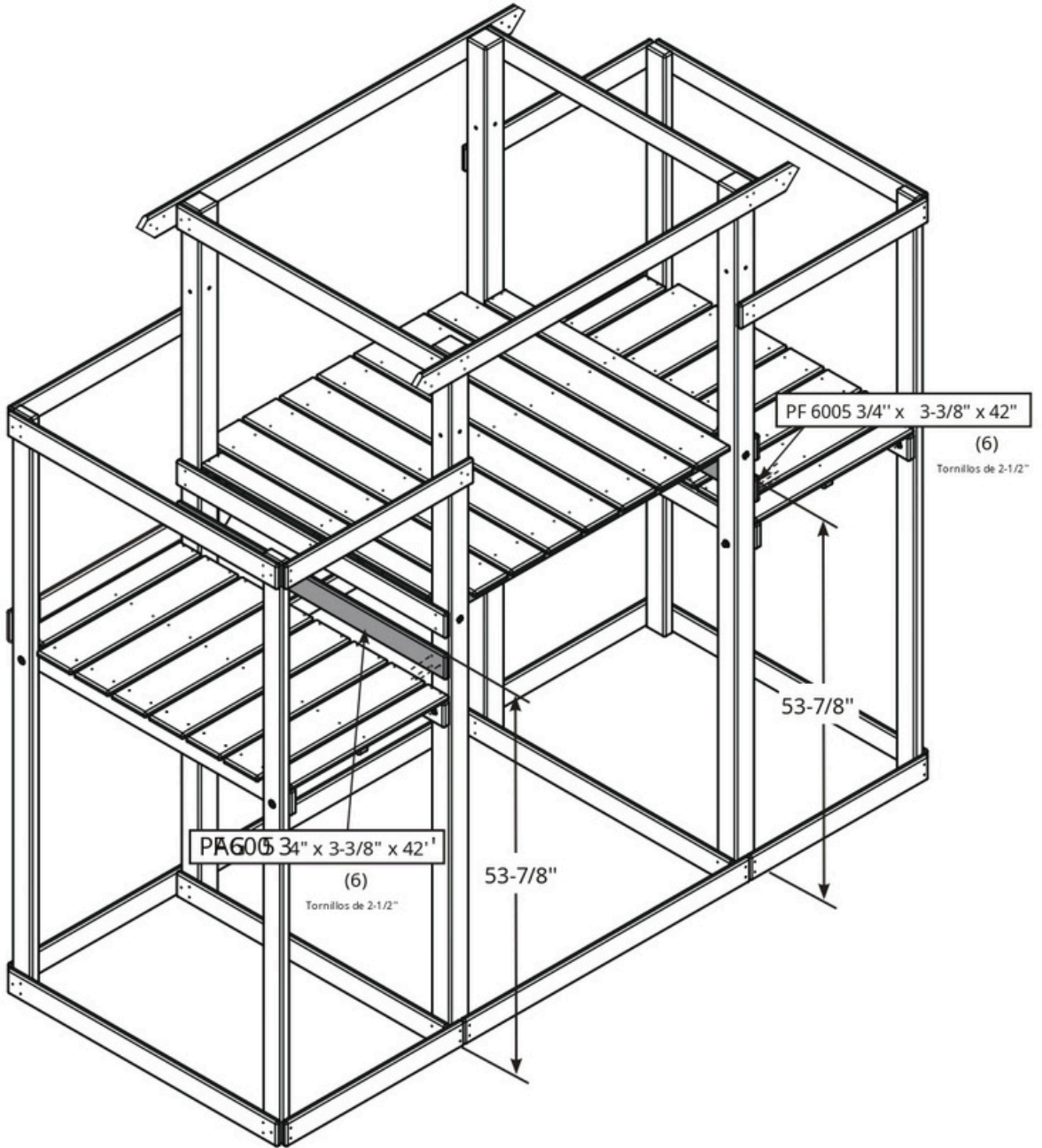
Tornillo para cubierta de 1-3/4" (x72)

1. Instale las tablas de la terraza como se muestra.

NOTA: El espacio estándar entre las tablas de la terraza es de 7/16".



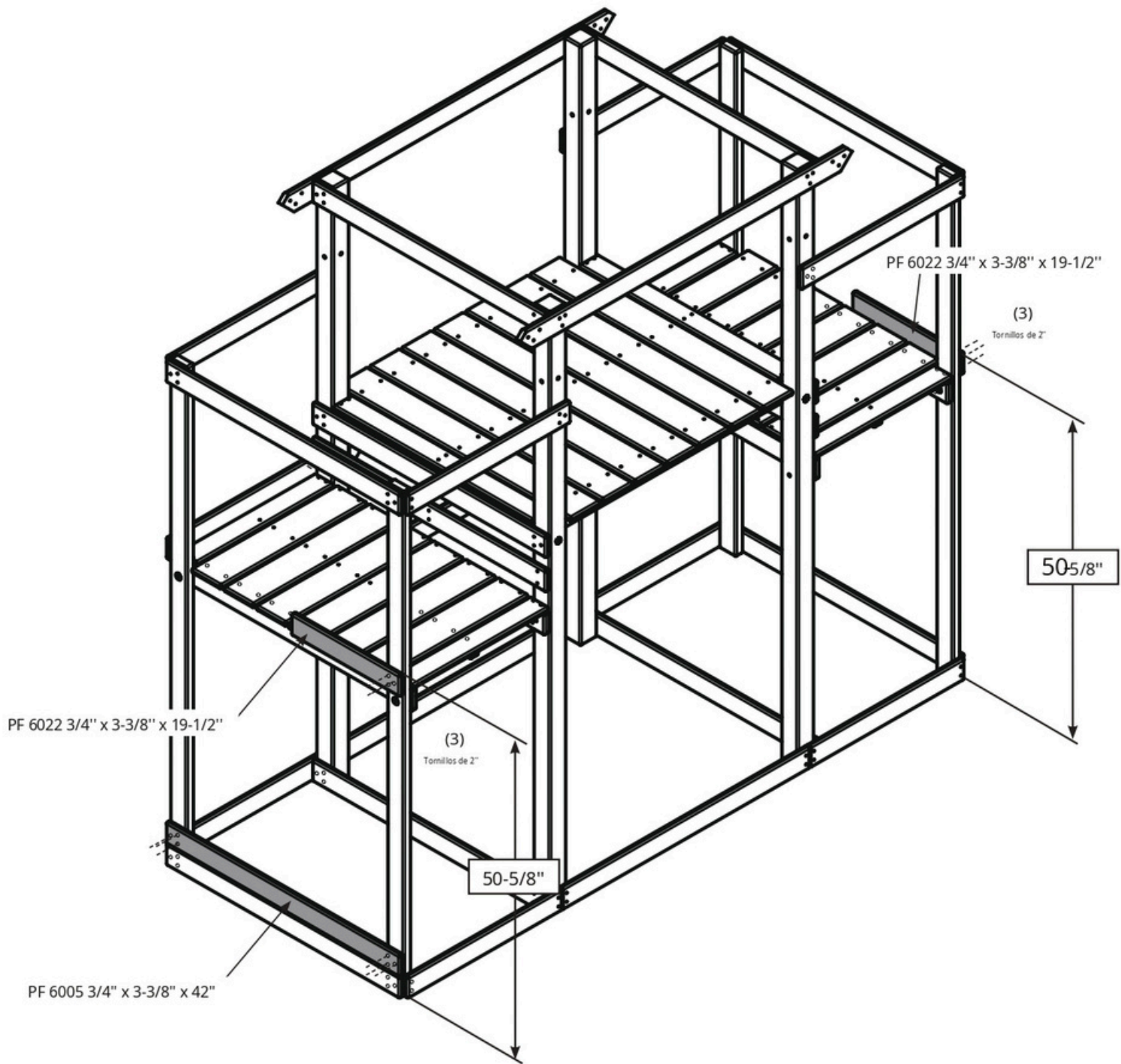
PASO 15



Tornillo para cubierta de 2-1/2" (x12)

1. Coloque las tablas para rellenar huecos como se muestra.

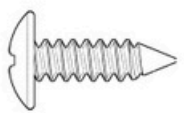
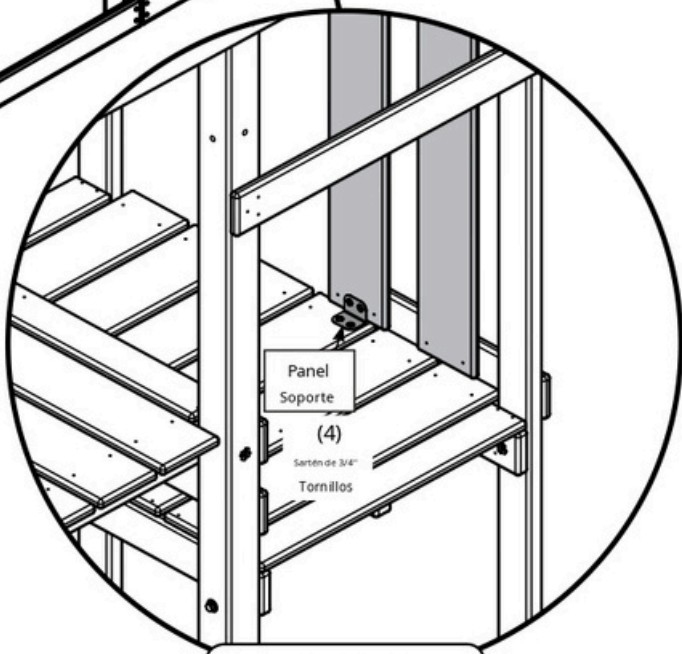
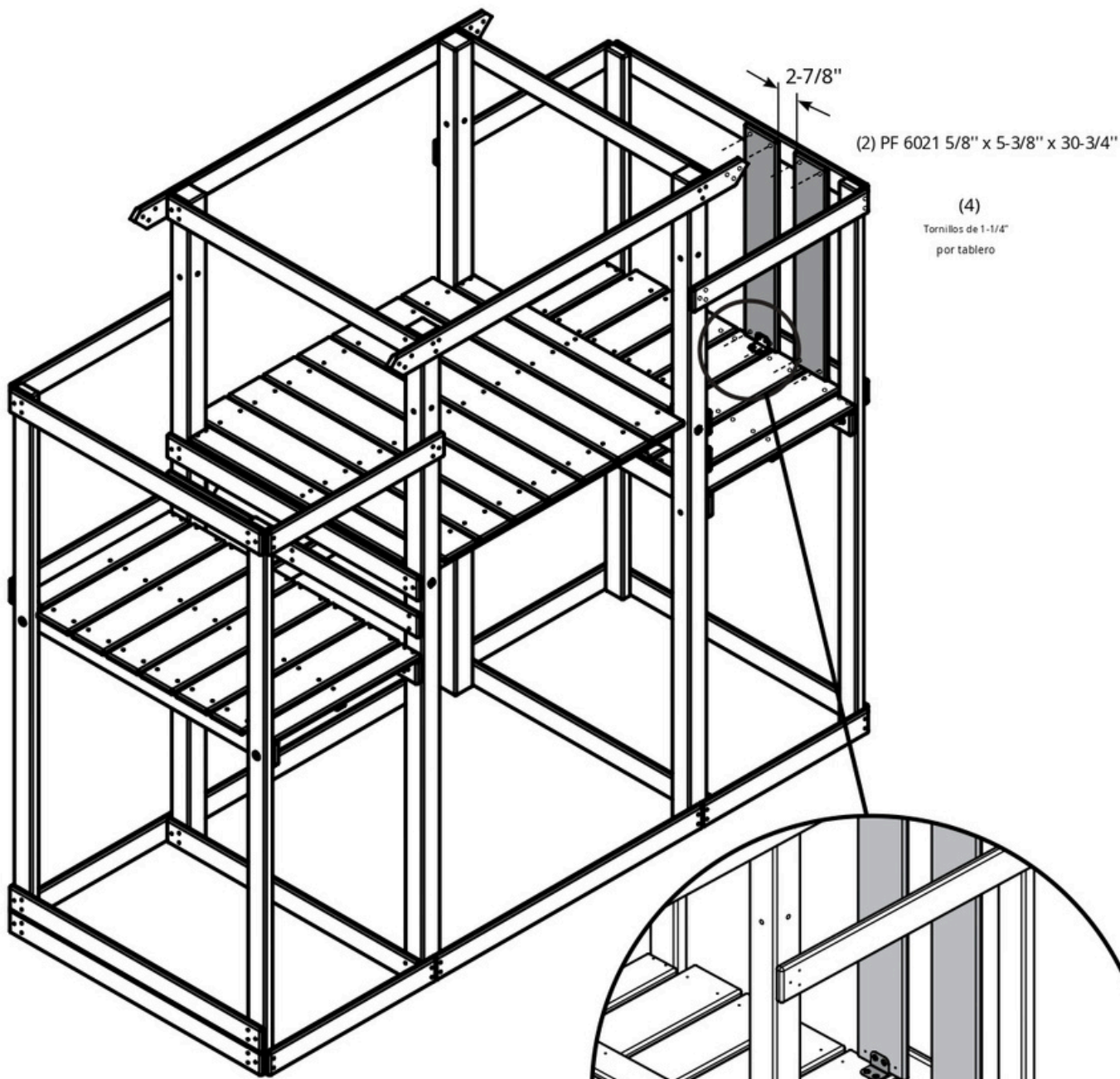
PASO 16



Tornillo de cubierta de 2" (x12)

1. Instale las placas de soporte de barrera como se muestra.

PASO 17



Tornillo de cabeza plana n.º 12 x 3/4" (x4)



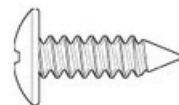
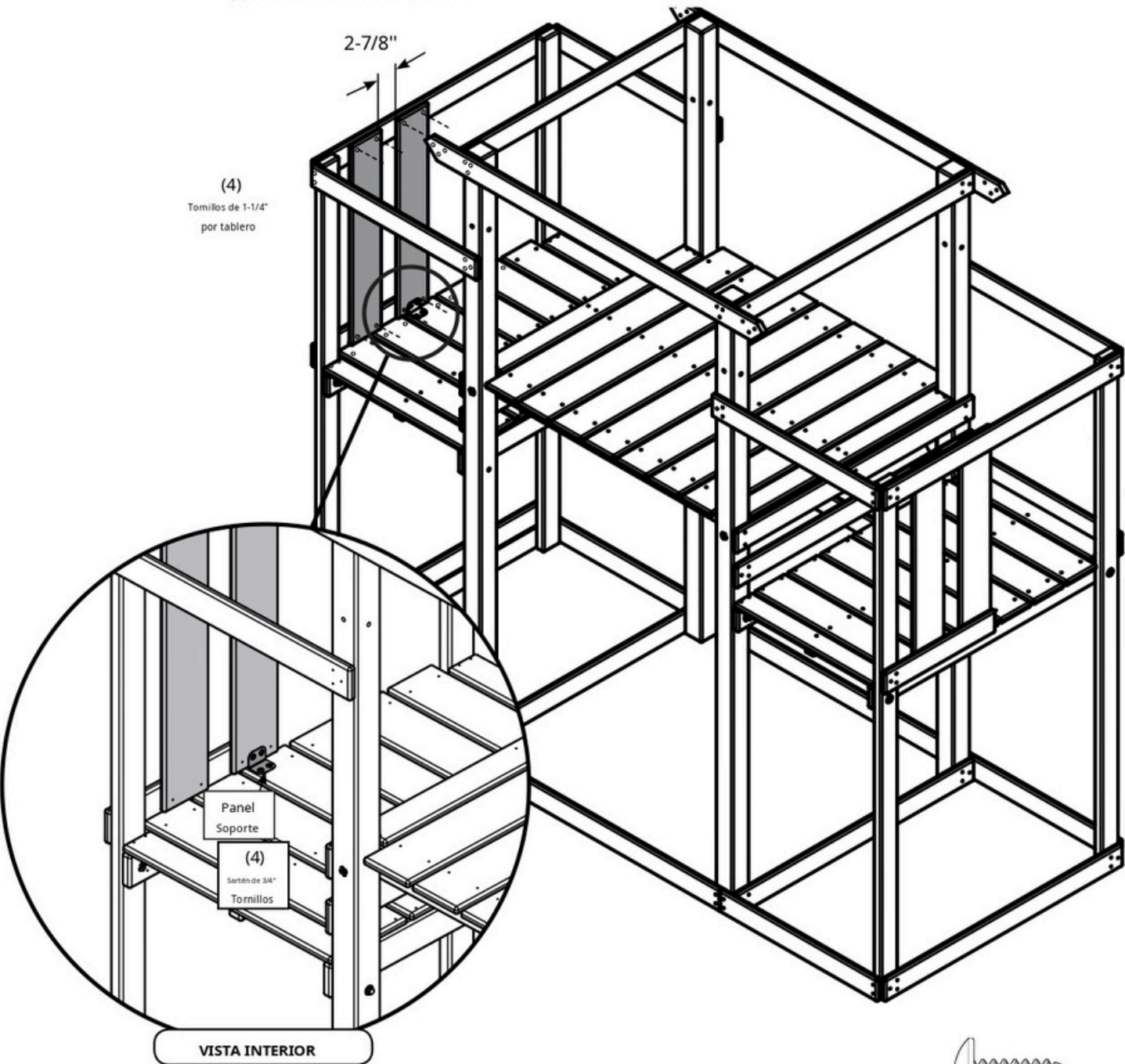
Tornillo para cubierta de 1-1/4" (x8)

VISTA INTERIOR

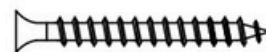
1. Instale los paneles de barrera como se muestra.norte

PASO 18

(2) PF 6021 5/8" x 5-3/8" x 30-3/4"



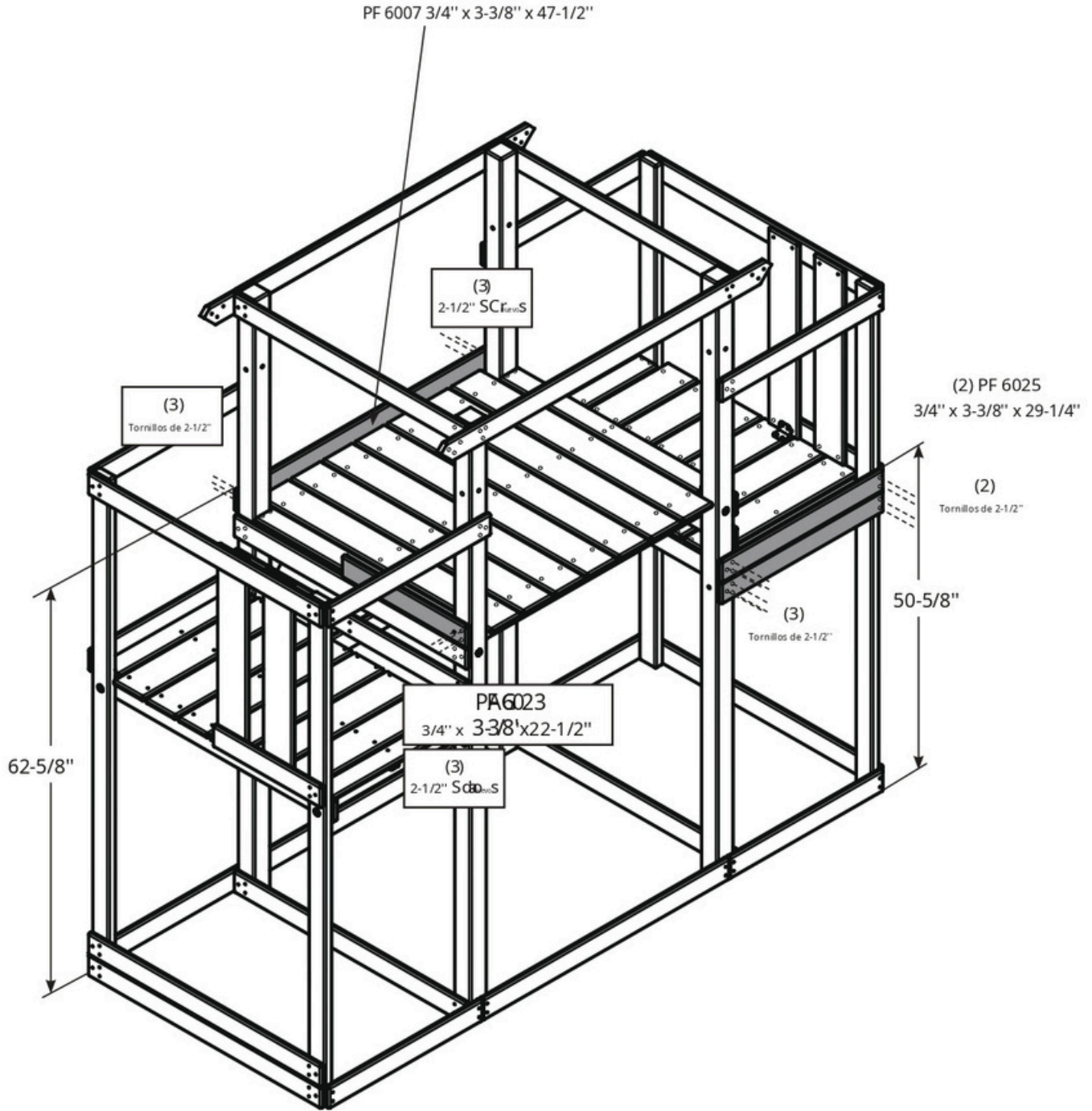
Tornillo de cabeza plana n° 12 x 3/4" (x8)



Tornillo para cubierta de 1-1/4" (x8)

1. Instale los paneles de barrera como se muestra.

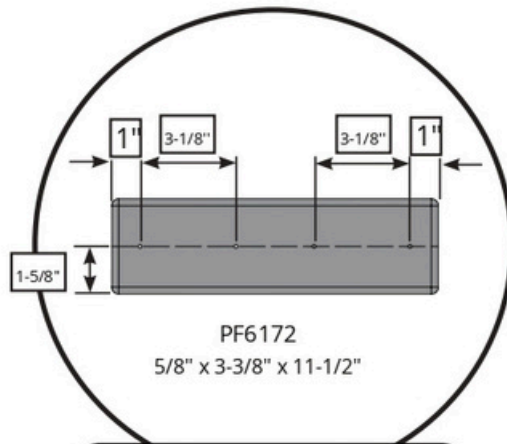
PASO 19



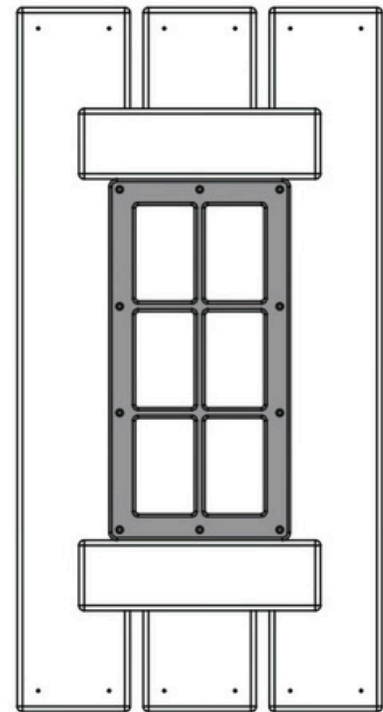
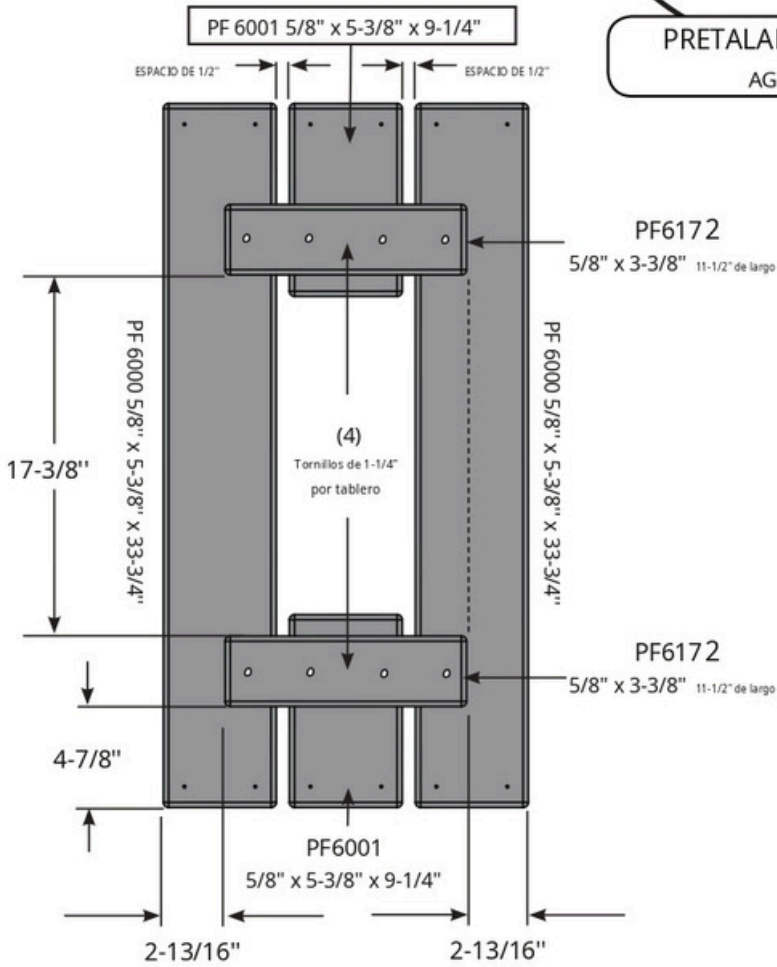
Tornillo para cubierta de 2-1/2" (x19)

1. Coloque las tablas de soporte de barrera como se muestra.

**PASO 20**



**PRETALADRO (4) 1/8"**  
AGUJEROS



Tornillo para cubierta de 1-1/4" (x8)

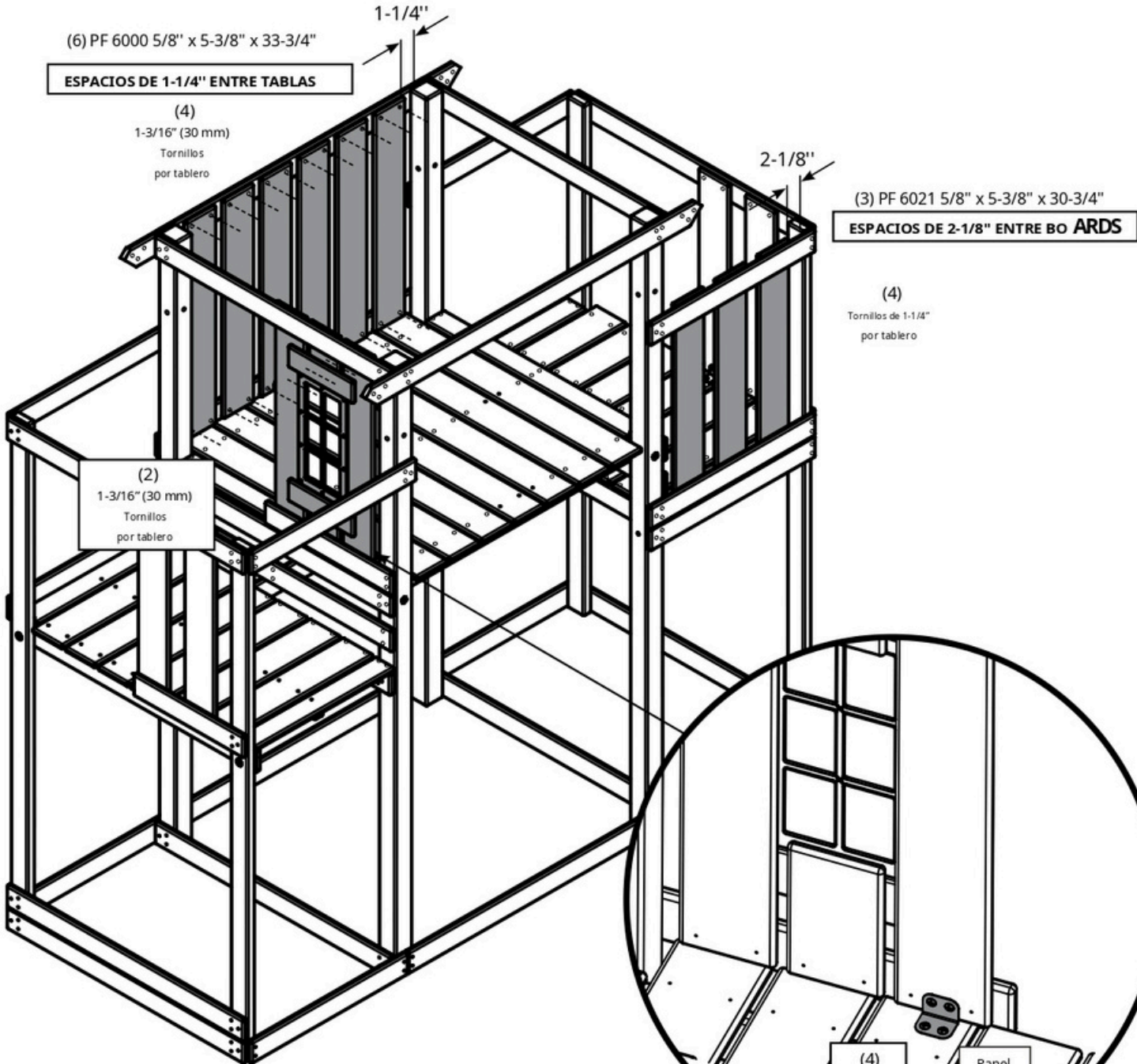


Tornillo de cabeza plana de 3/4" (x10)

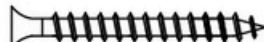
**¡Sugerencia! Usa piezas de tu Tower Box.**

1. Para evitar que se partan, taladre previamente agujeros en todas las placas PF6172, como se muestra.
2. Ensamble los paneles de la ventana como se muestra.
3. Instale los marcos de las ventanas como se muestra.

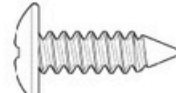
PASO 21



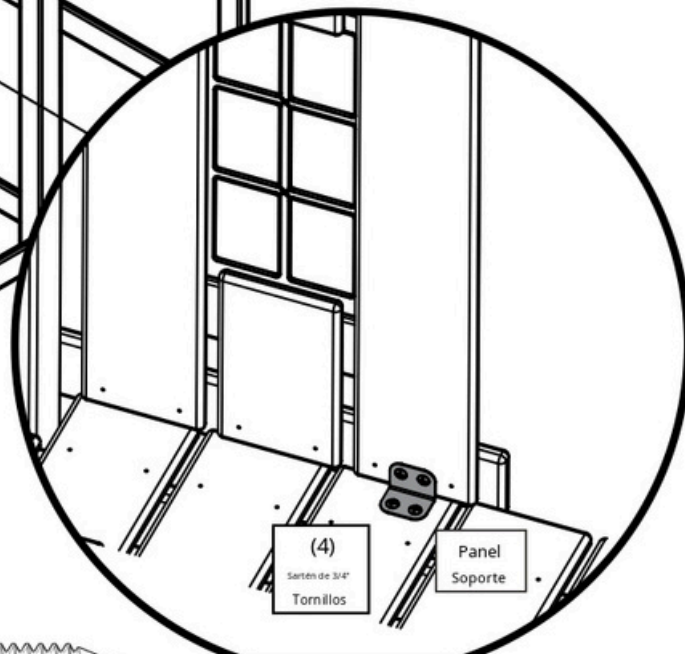
Tornillo para cubierta de 1-3/16" (30 mm) (x36)



Tornillo para cubierta de 1-1/4" (x12)



Tornillo de cabeza plana n.º 12 x 3/4" (x4)



VISTA INTERIOR

1. Instale la barrera B como se muestra.

PASO 22

(3) PF 6021 5/8" x 5-3/8" x 30-3/4"

ESPACIOS DE 2-1/8" ENTRE TABLAS

(3) PF 6021 5/8" x 5-3/8" x 30-3/4"

ESPACIOS DE 2-1/8" ENTRE TABLAS

2-1/8"

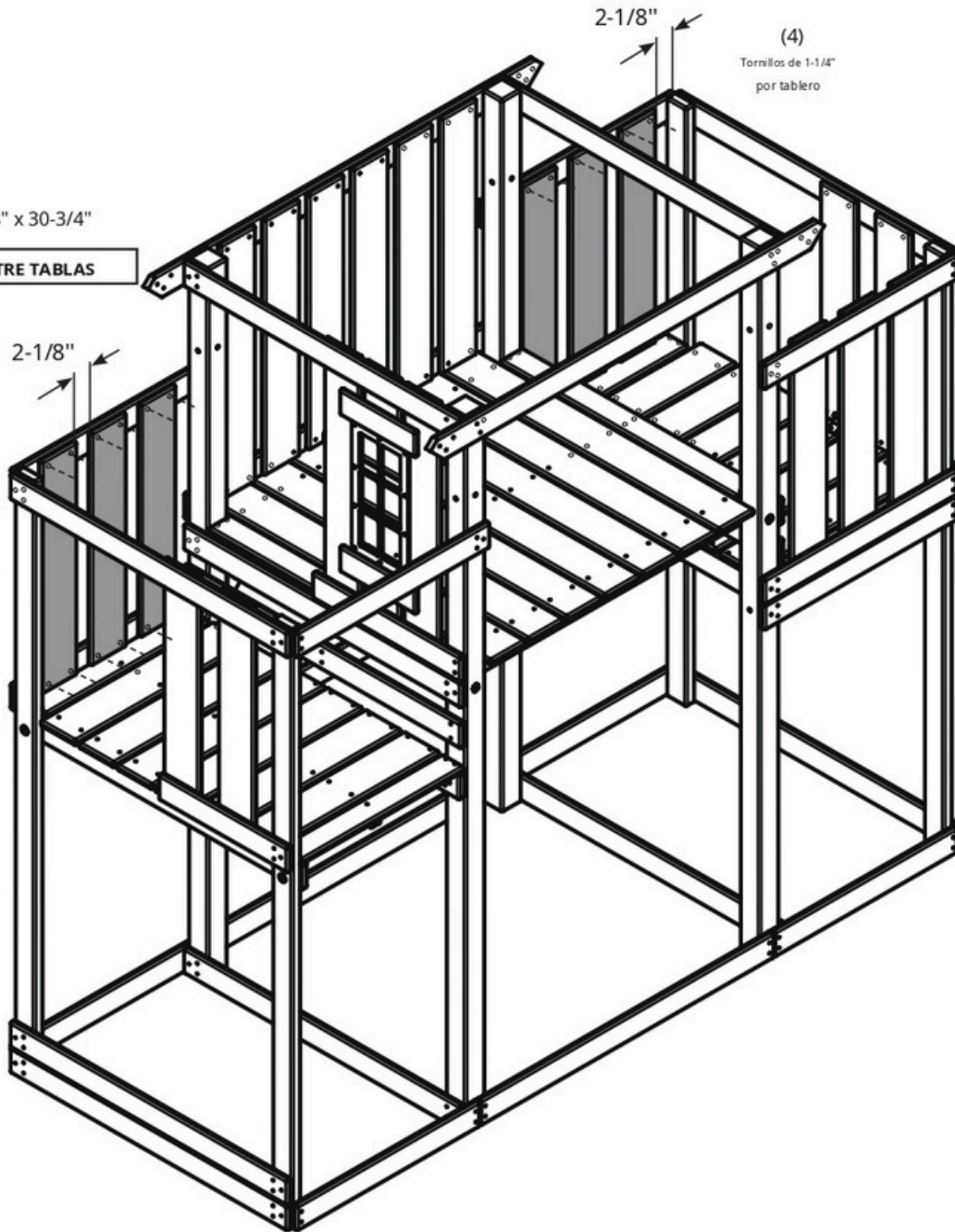
(4)

Tornillos de 1-1/4"  
por tablero

2-1/8"

(4)

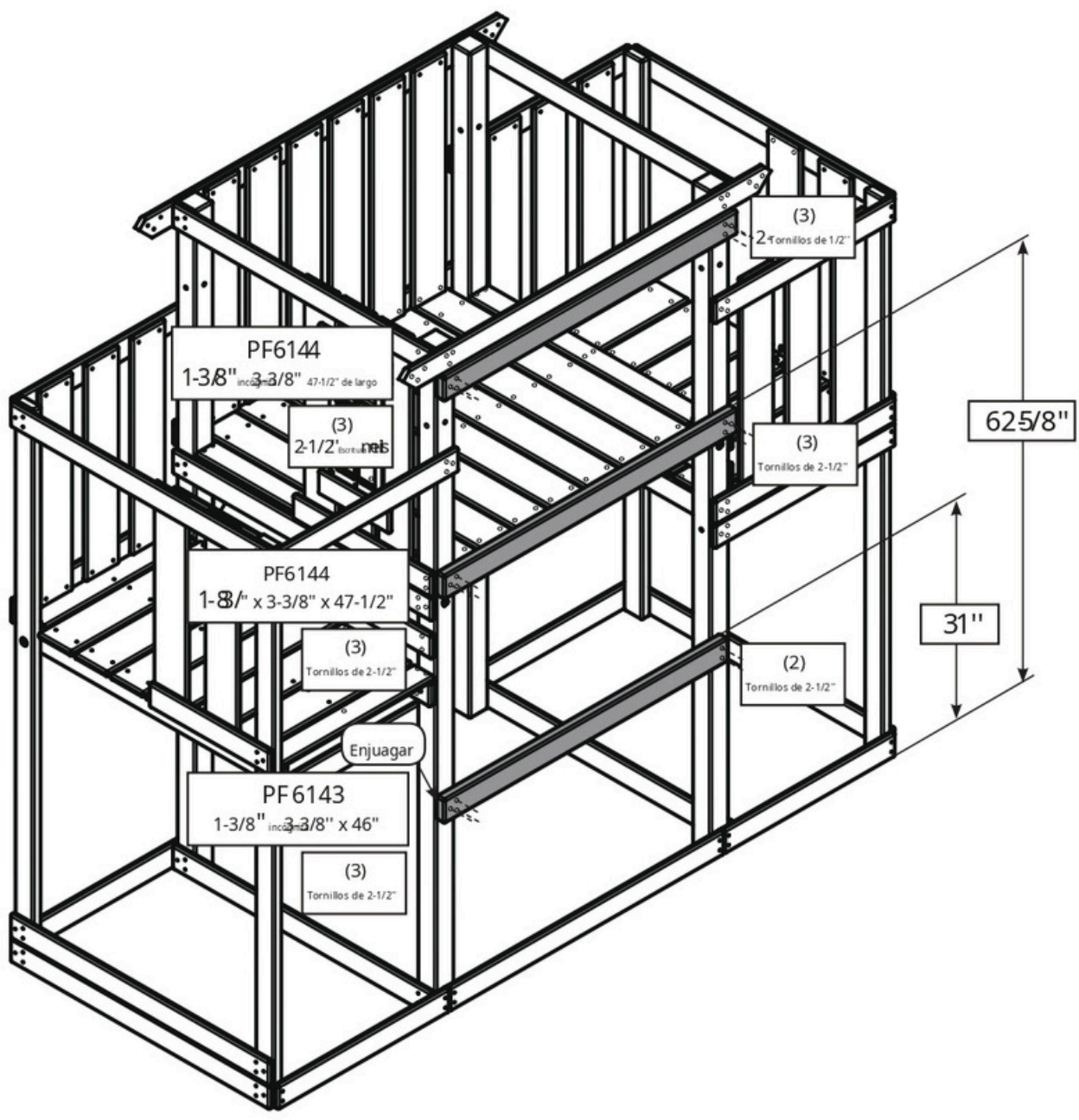
Tornillos de 1-1/4"  
por tablero



Tornillo para cubierta de 1-1/4" (x12)

1. Coloque las tablas de barrera como se muestra.



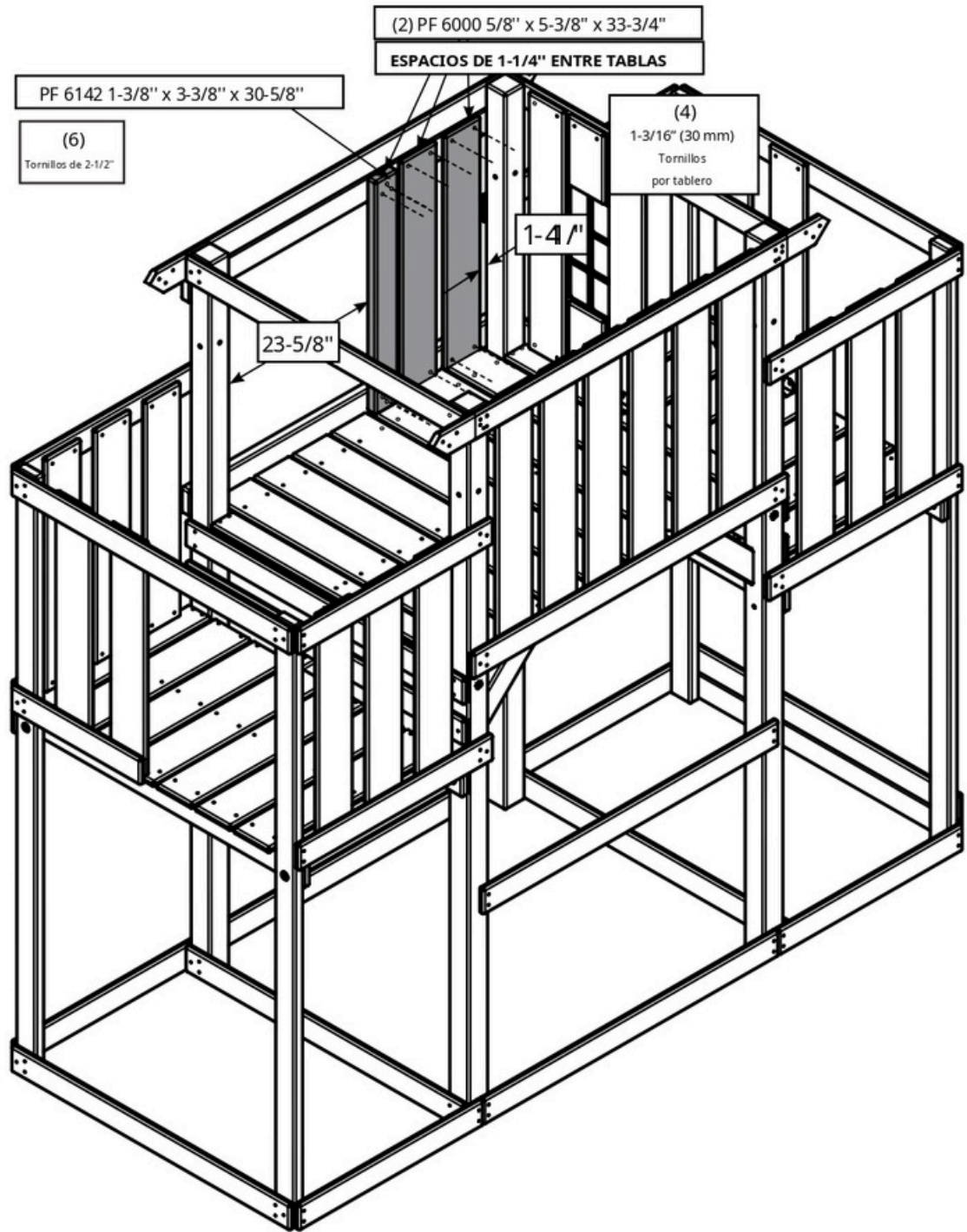


Tornillo para cubierta de 2-1/2" (x17)

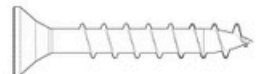
¡Sugerencia! Usa piezas de tu tobogán tubular.

1. Coloque la placa de soporte deslizante como se muestra.

PASO 24



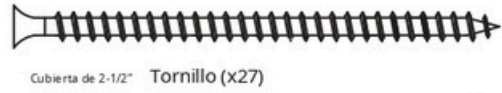
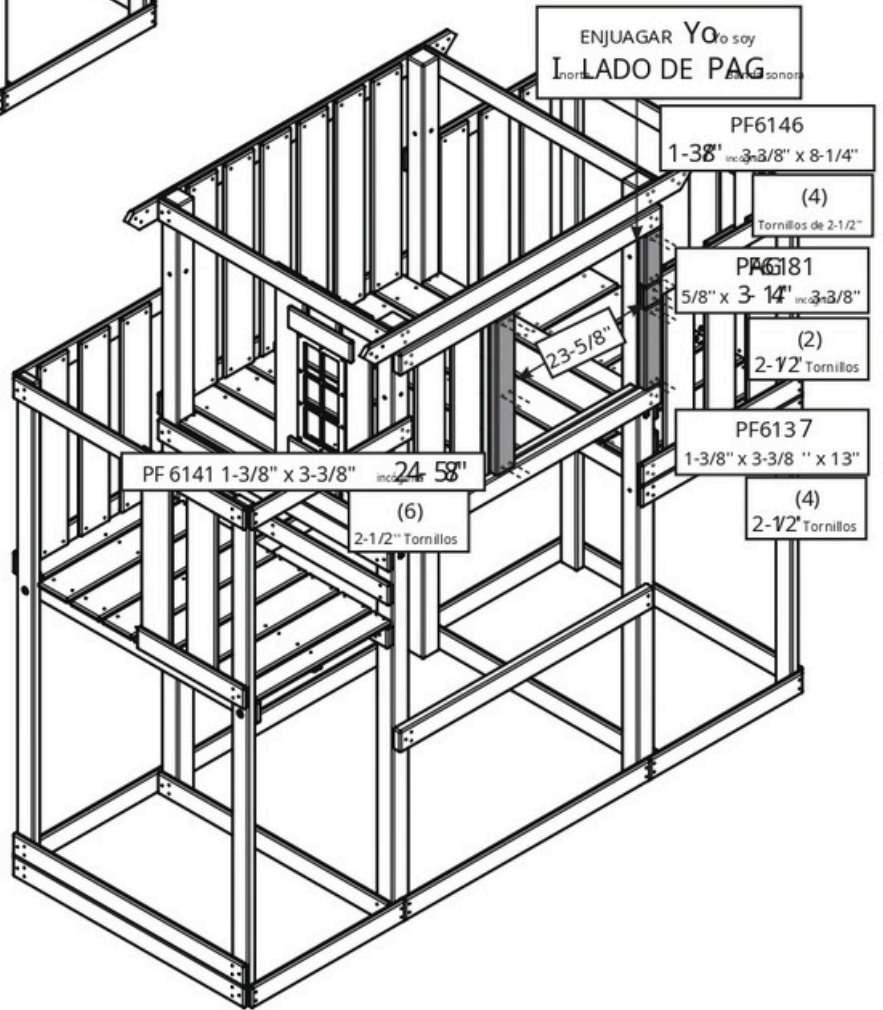
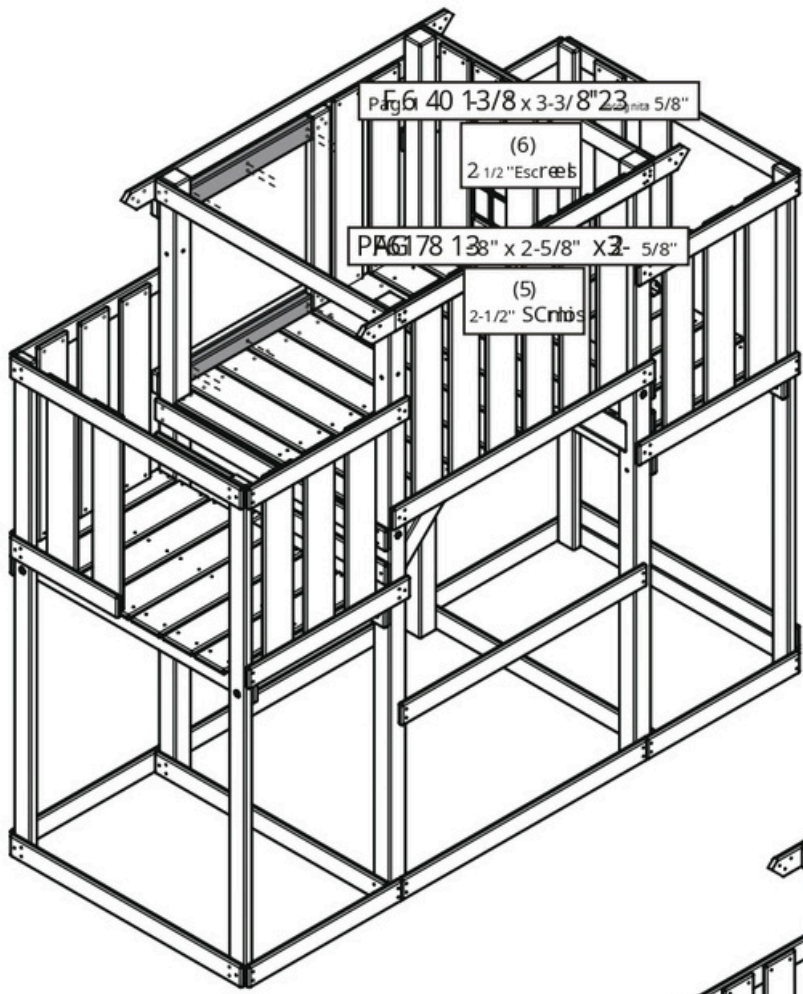
Tornillo para cubierta de 2-1/2" (x6)



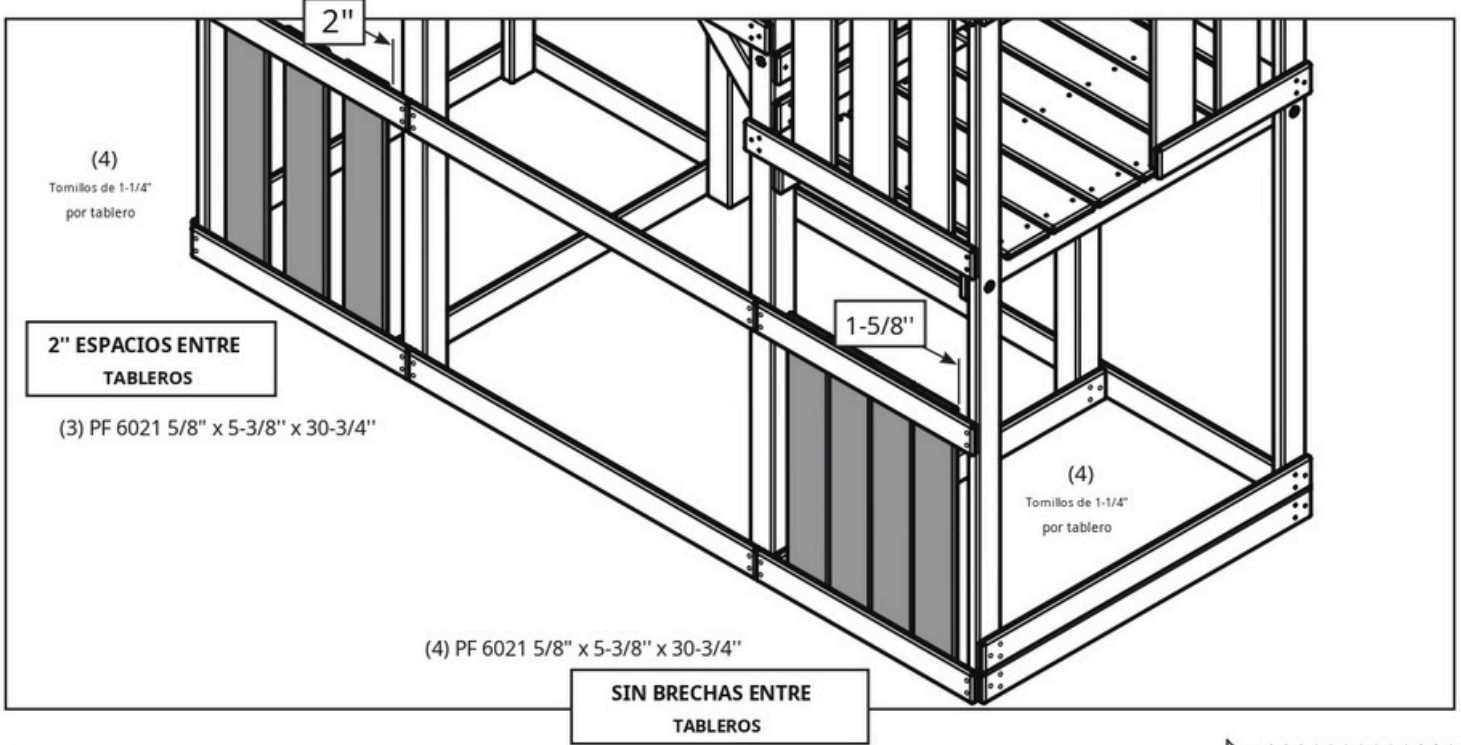
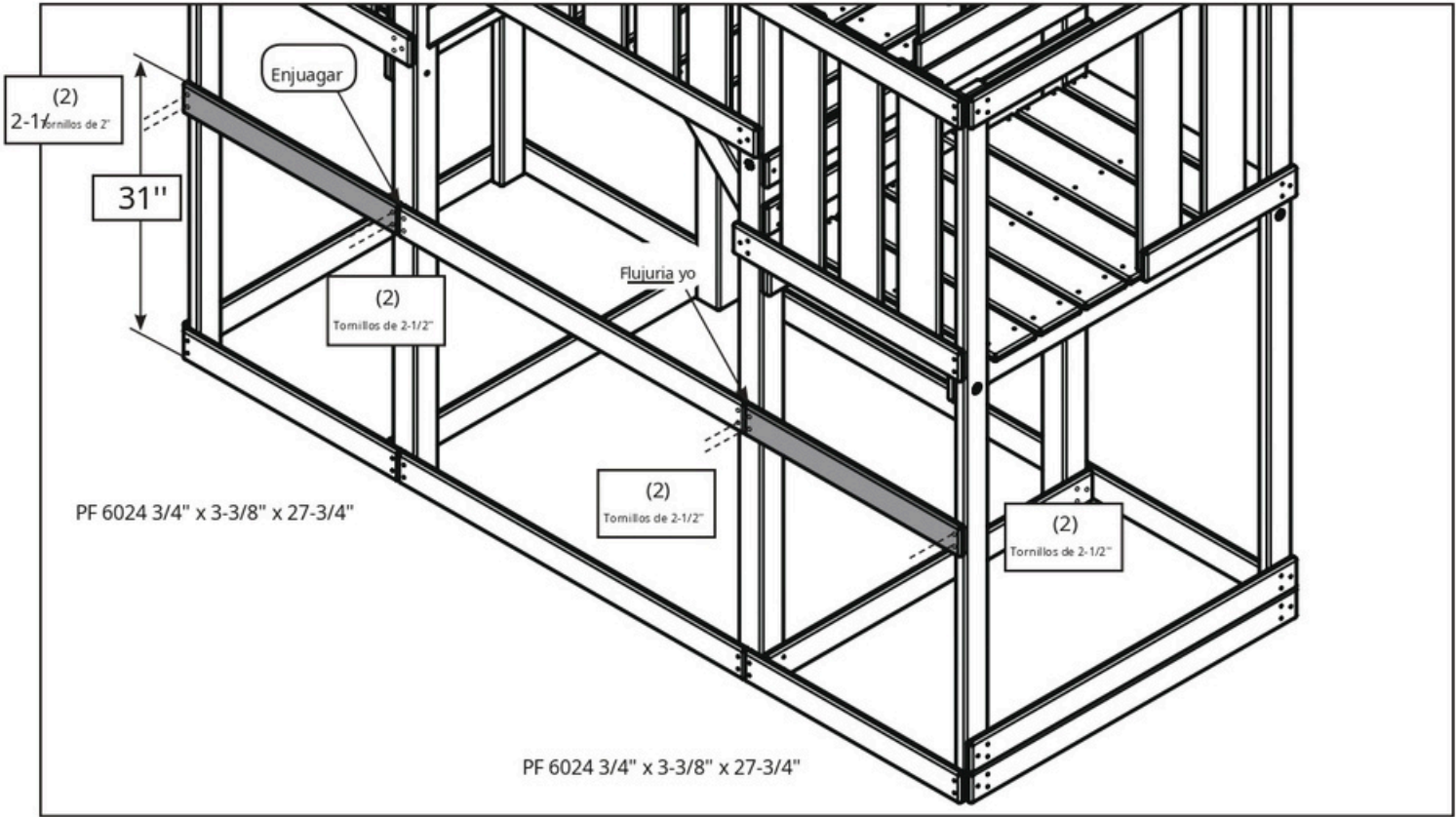
Tornillo para cubierta de 1-3/16" (30 mm) (x8)

1. Coloque la placa de barrera deslizante como se muestra.

PASO 25



1. Ataque **yo soy** Placa de soporte como se muestra.

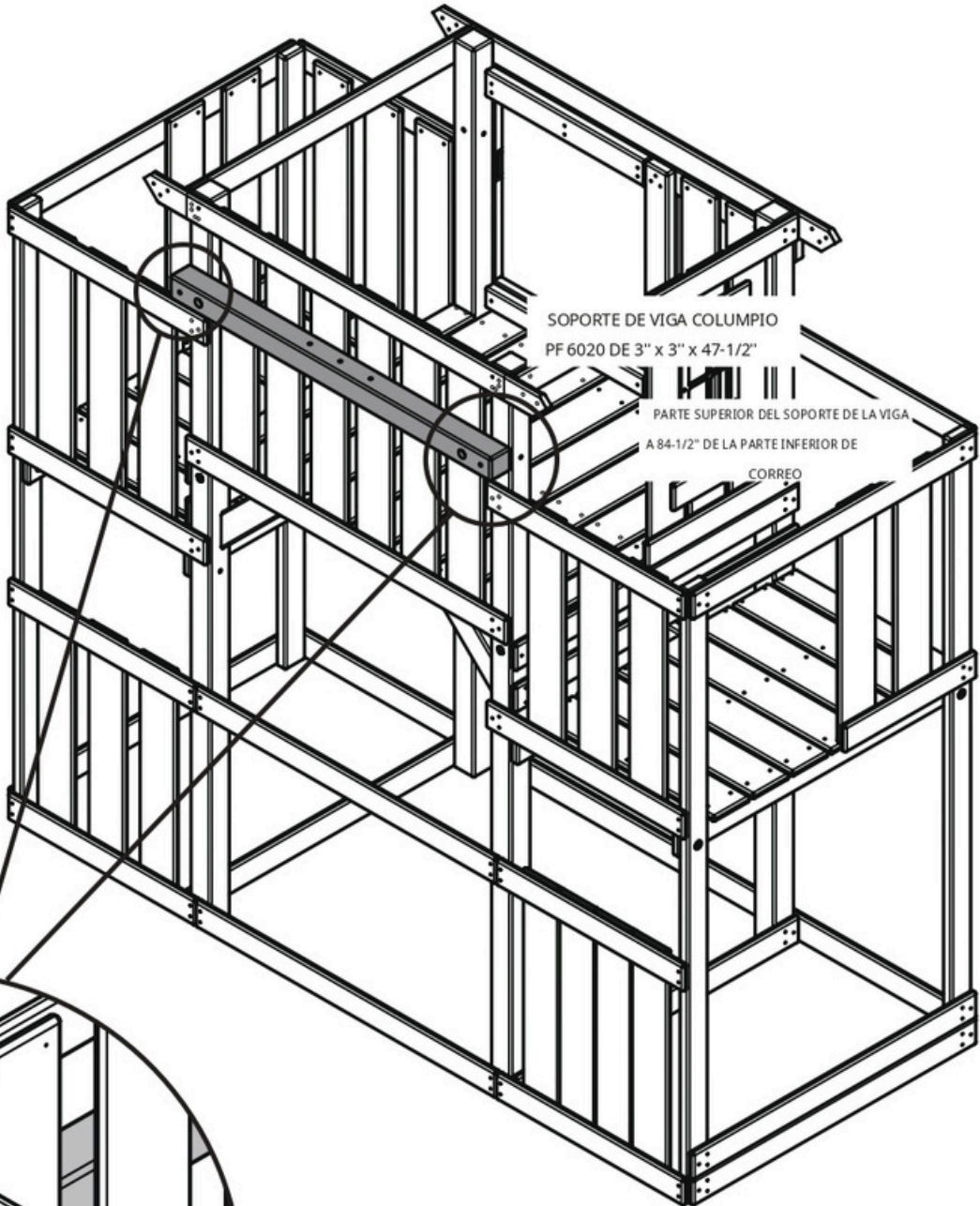


Tornillo para cubierta de 2-1/2" (x8)



Tornillo para cubierta de 1-1/4" (x28)

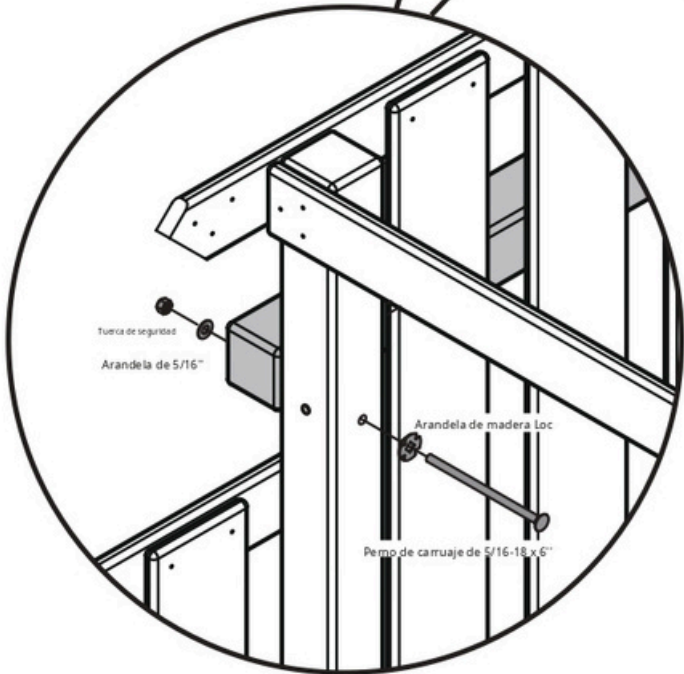
1. Instale la placa de soporte de barrera como se muestra.
2. Instale las placas de barrera como se muestra.



SOPORTE DE VIGA COLUMPIO  
PF 6020 DE 3" x 3" x 47-1/2"

PARTE SUPERIOR DEL SOPORTE DE LA VIGA  
A 84-1/2" DE LA PARTE INFERIOR DE

CORREO



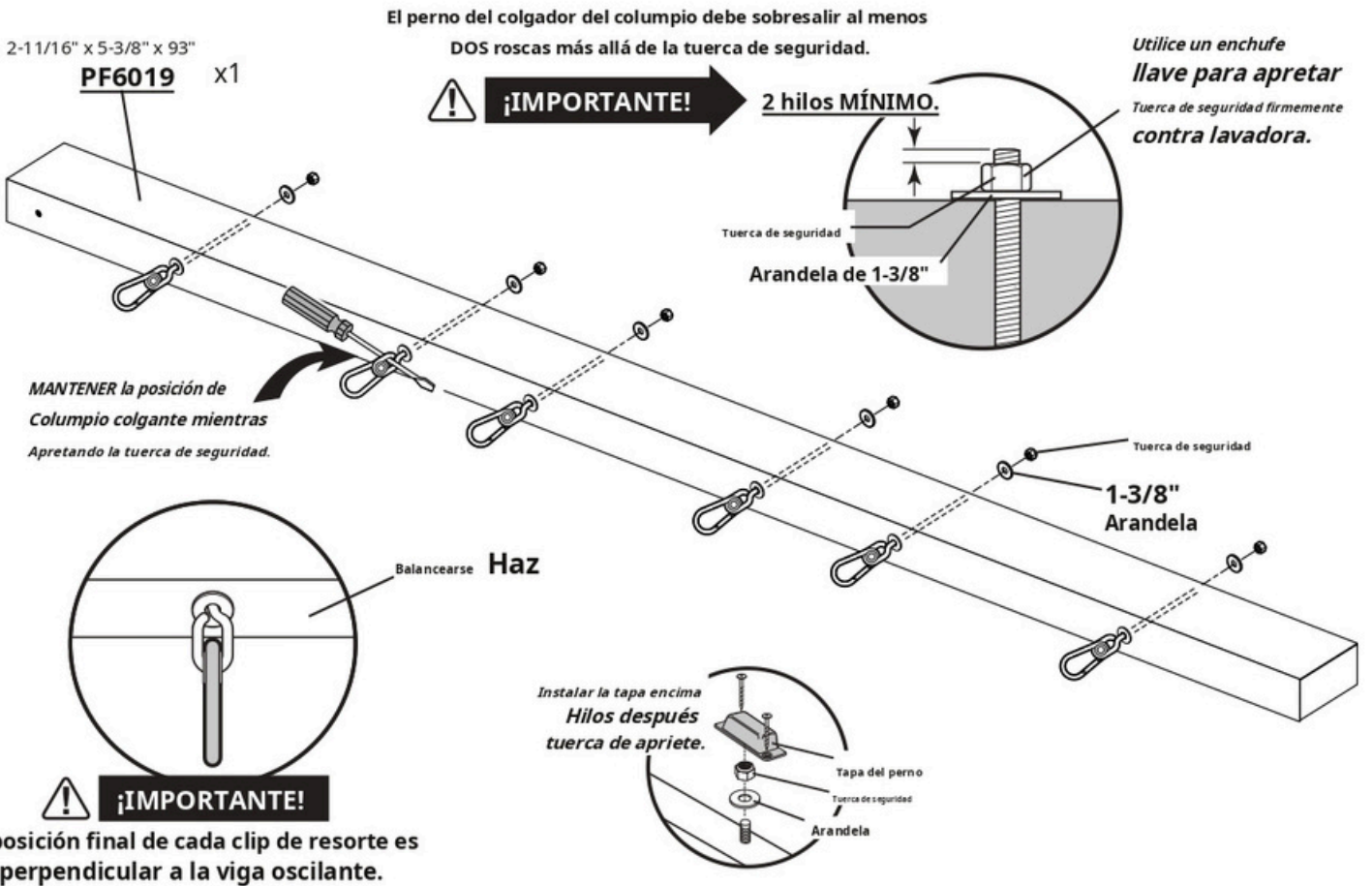
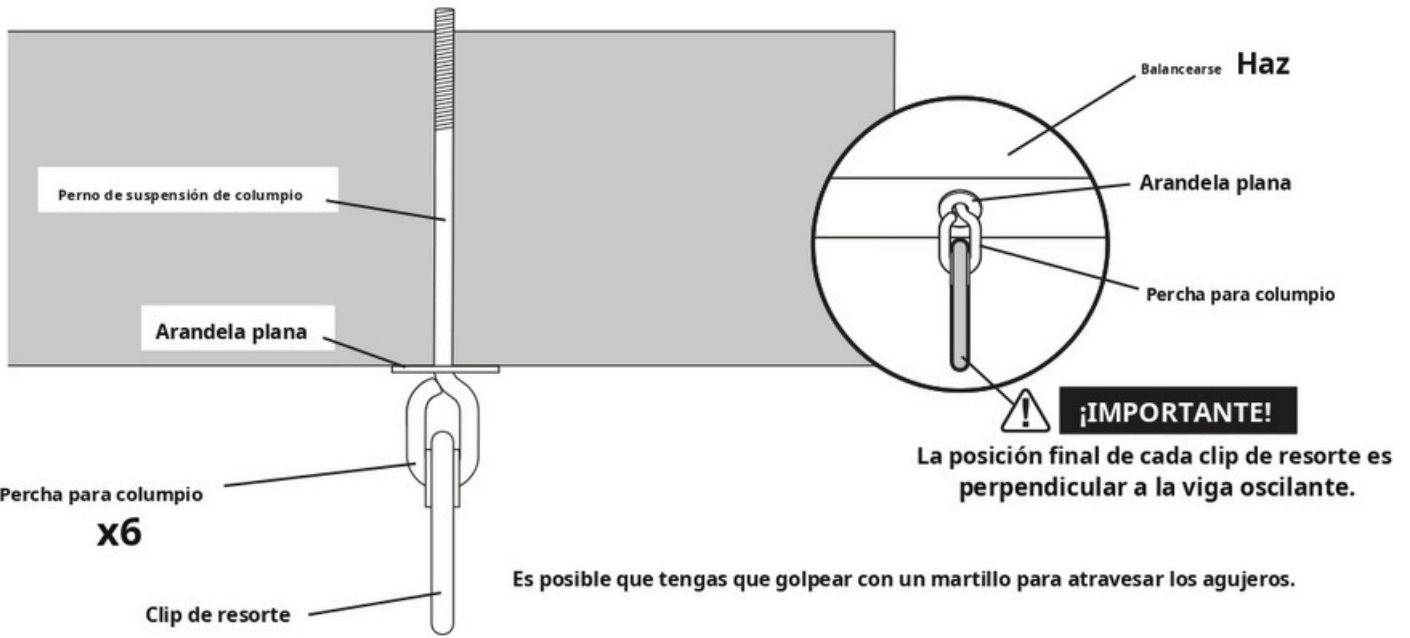
Tuerca de seguridad

Arandela de 5/16"

Arandela de madera Loc

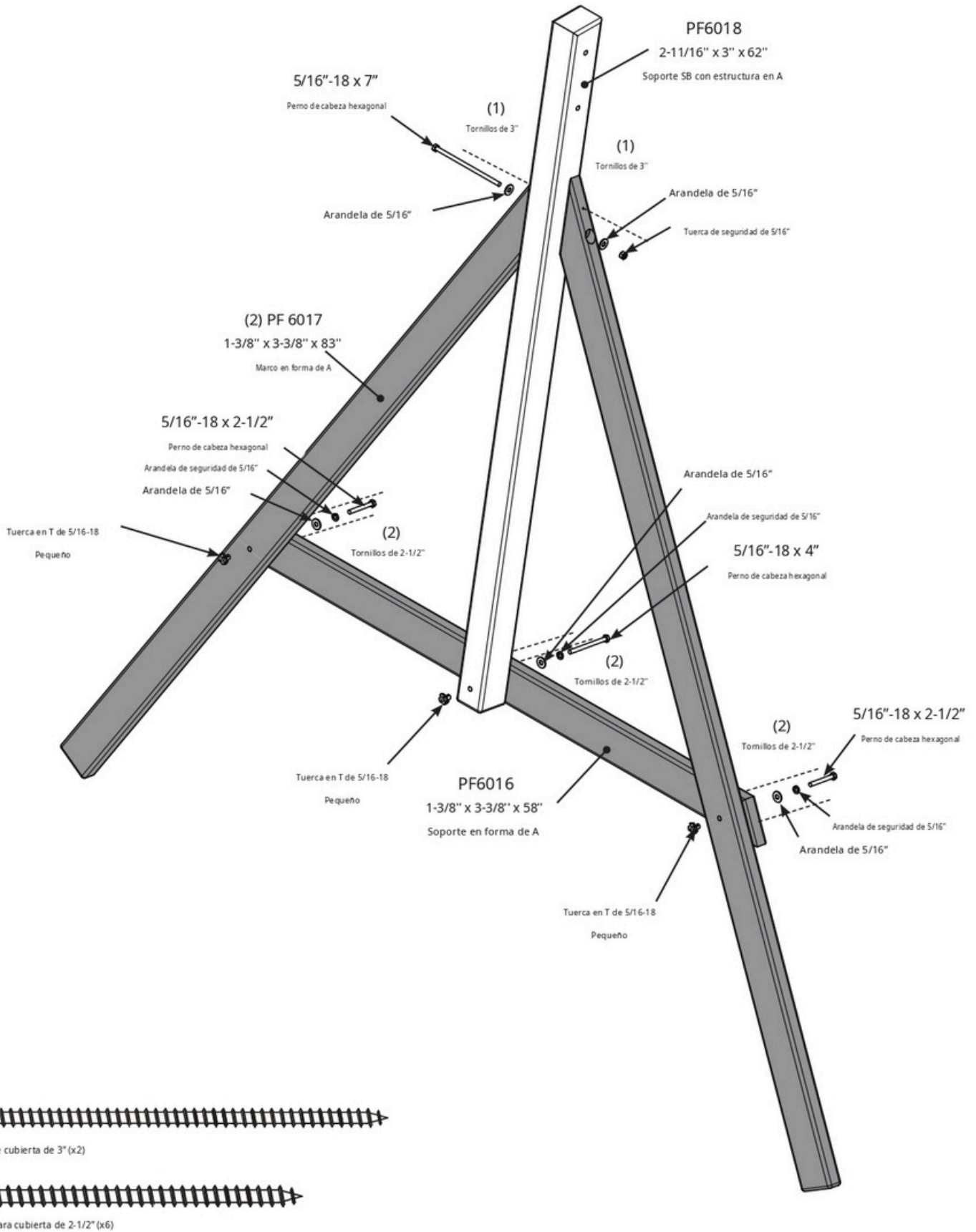
Perno de carruaje de 5/16-18 x 6"

1. Instalar el haz g superior como se muestra.



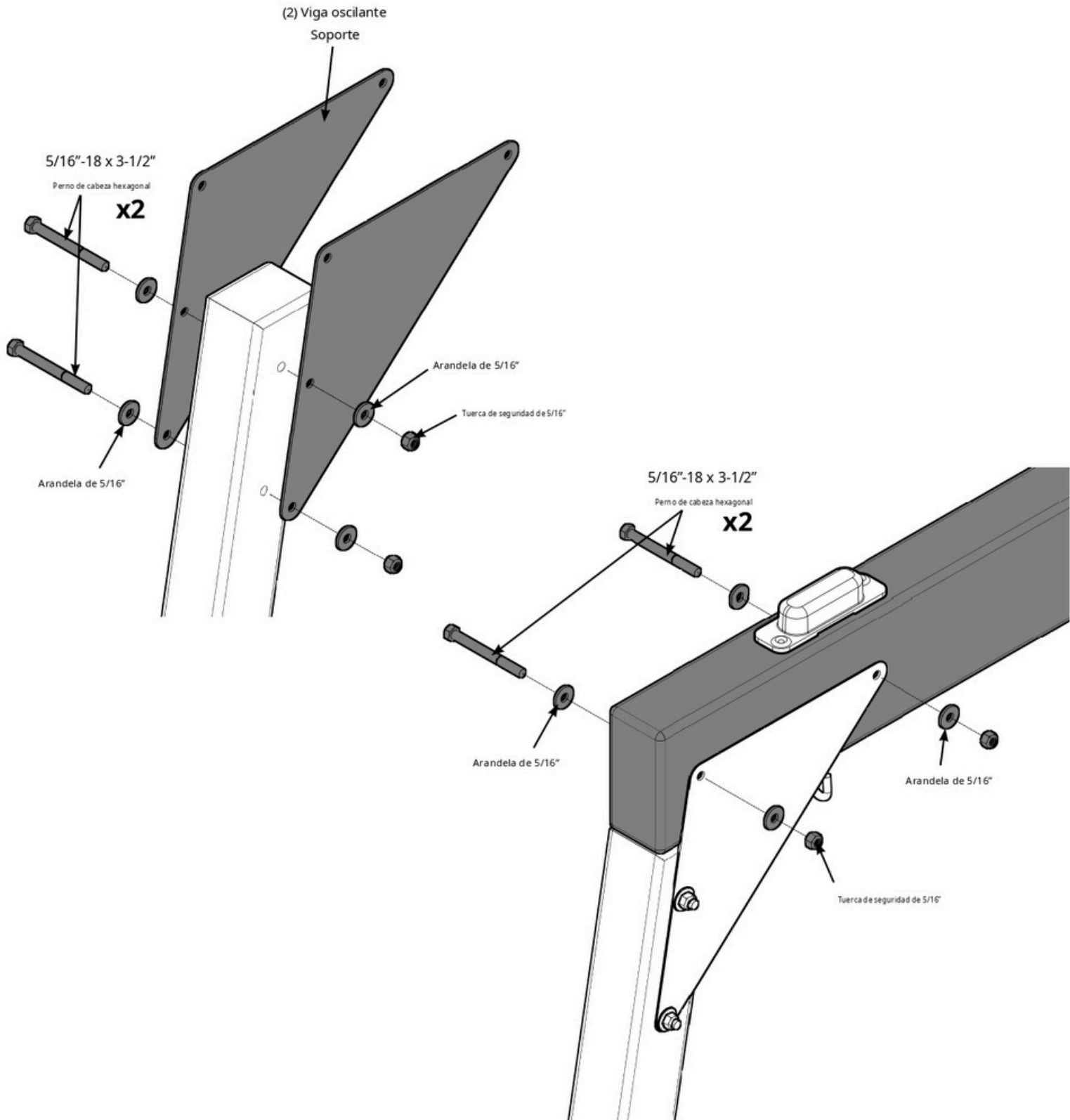
1. Coloque el(los) colgador(es) del columpio en la viga del columpio como se muestra.

**PASO 29**



1. Ensamble el marco en forma de A como se muestra.

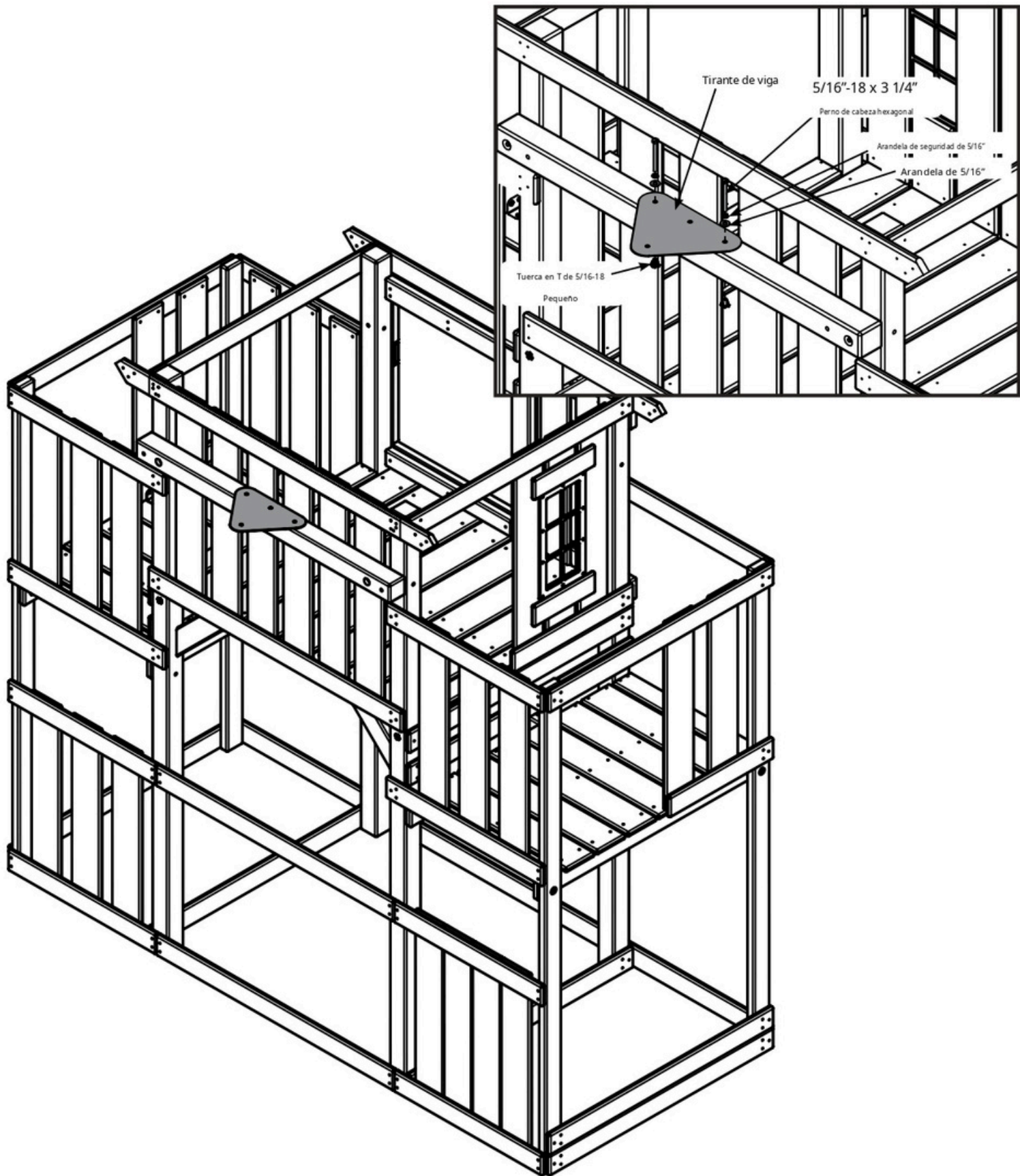
PASO 30



1. Fije el soporte de la viga del columpio al marco en A y a la viga del columpio como se muestra.

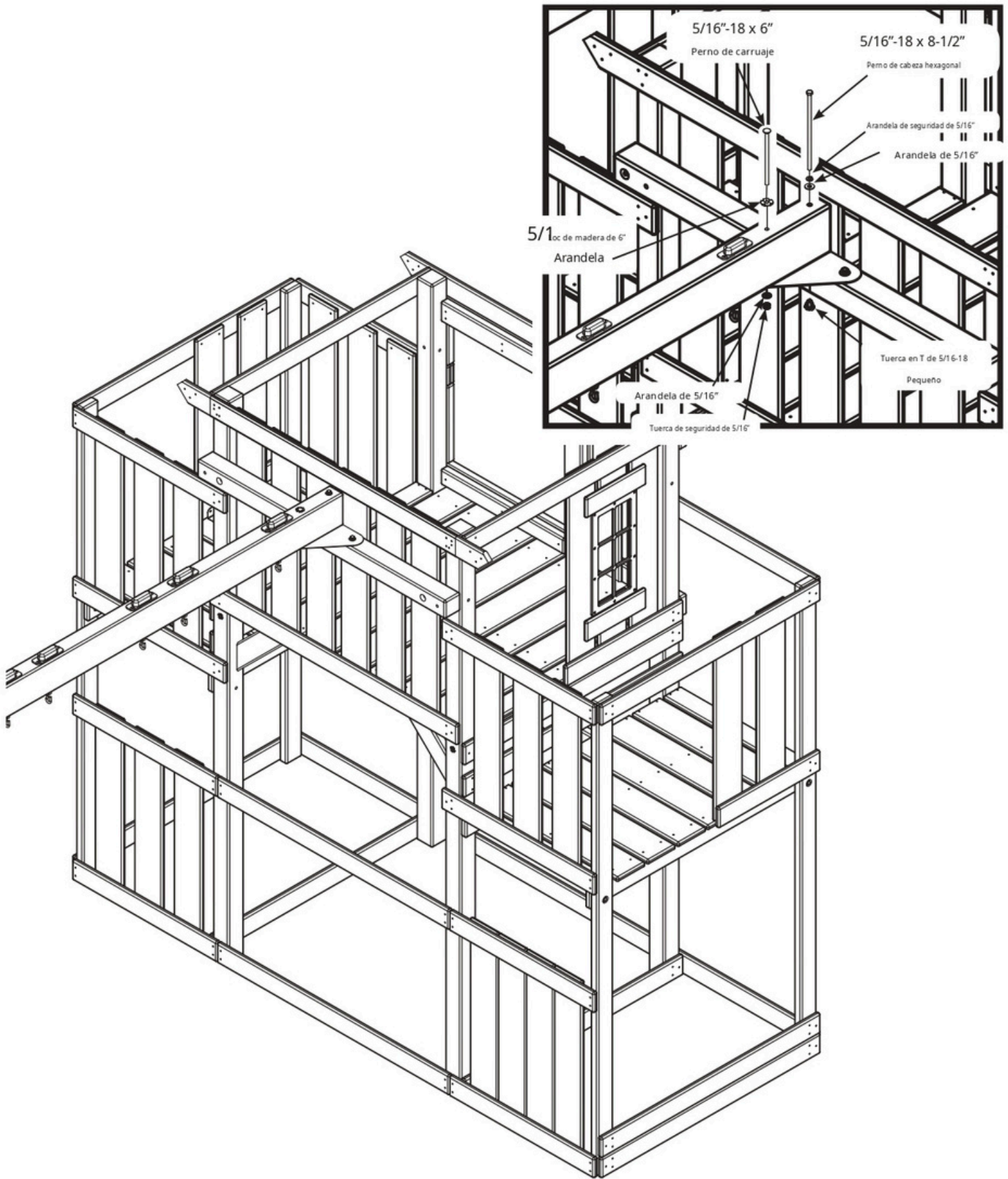


PASO 31



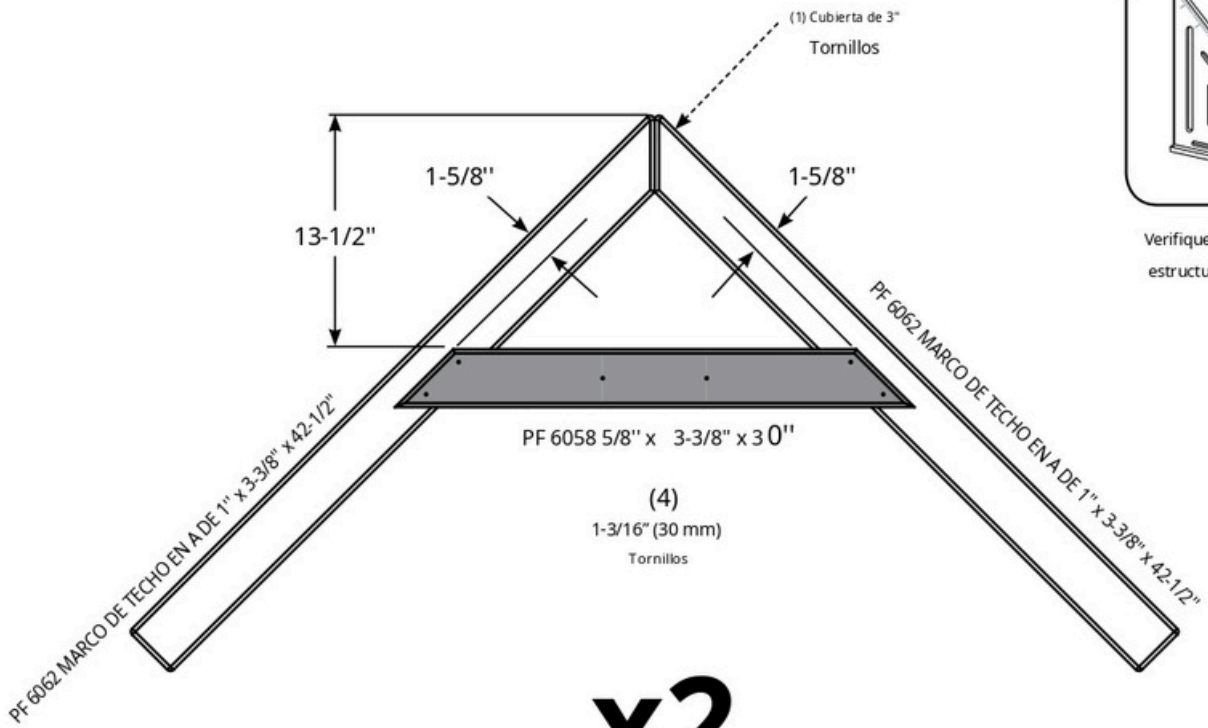
1. Instale el soporte de la viga oscilante como se muestra.

PASO 32



1. Instale la viga oscilante como se muestra.

PASO 33



Verifique que la estructura esté cuadrada.

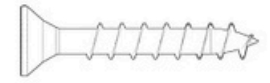
**x2**



**x2**



Tornillo de cubierta de 3\" (x2)



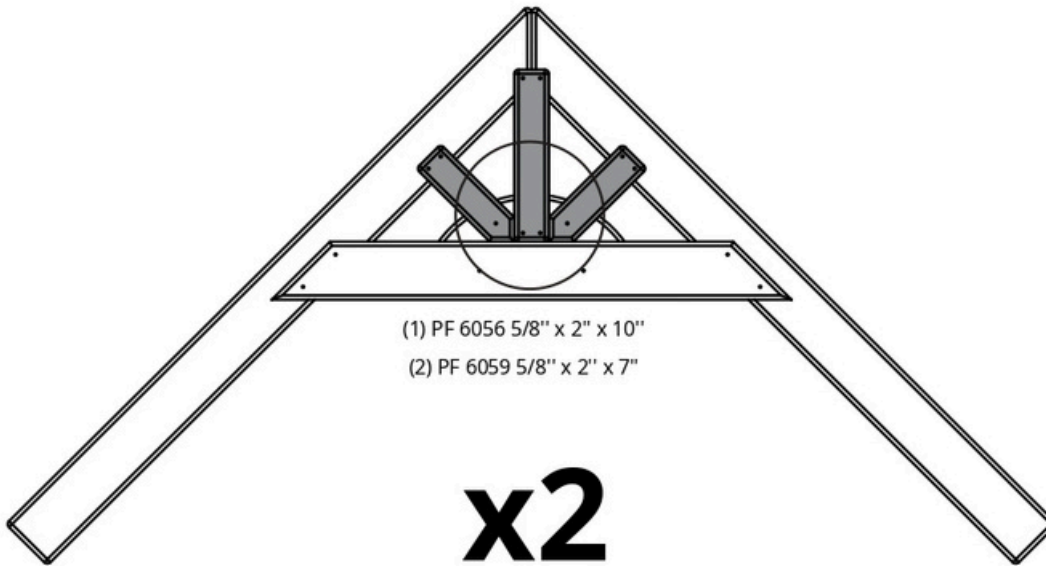
Tornillo para cubierta de 1-3/16\" (30 mm) (x12)

1. Ensamble los marcos A del techo como se muestra.

**PASO 34**

(10)  
1-3/16" (30 mm)

Tornillos

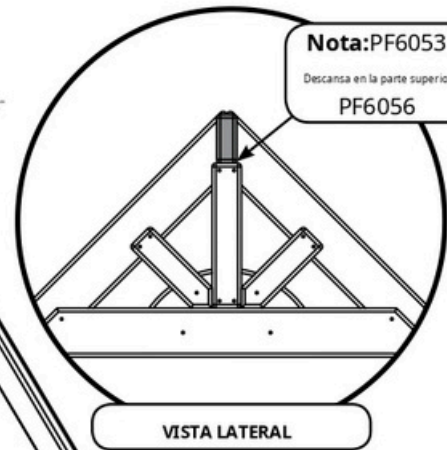
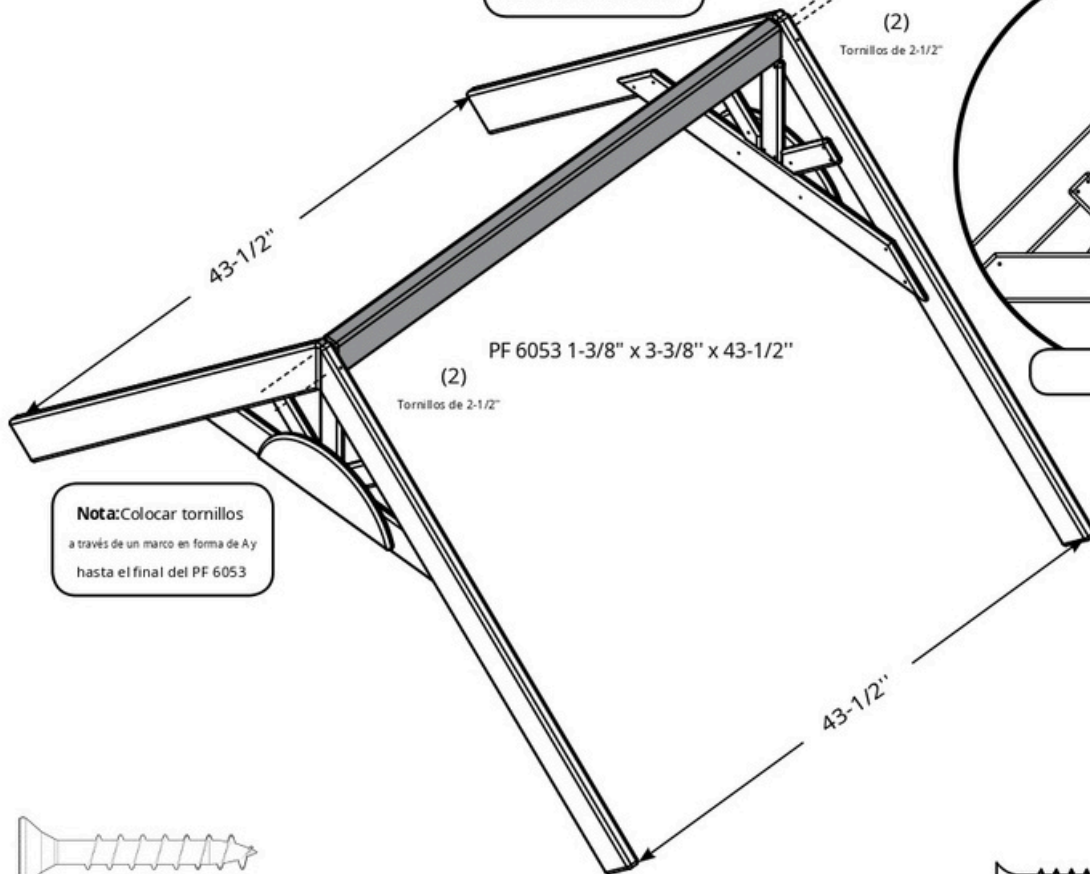


**Nota:** Colocar tornillos a través de un marco en forma de Ay hasta el final del PF 6053

CENTRADO

(2)  
Tornillos de 2-1/2"

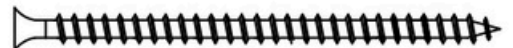
**Nota:** PF6053  
Descansa en la parte superior de PF6056



**Nota:** Colocar tornillos a través de un marco en forma de Ay hasta el final del PF 6053

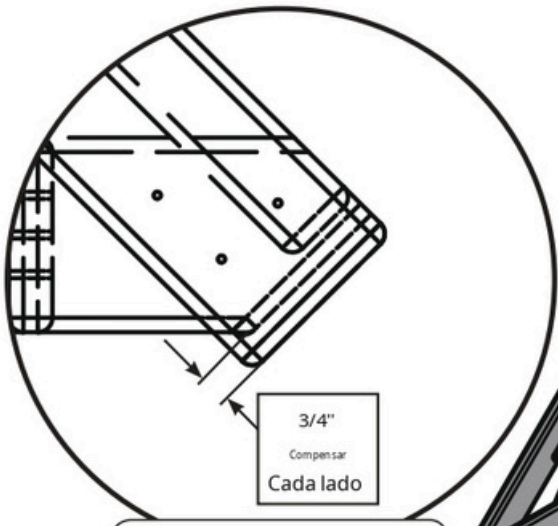


Tornillo para cubierta de 1-3/16" (30 mm) (x20)

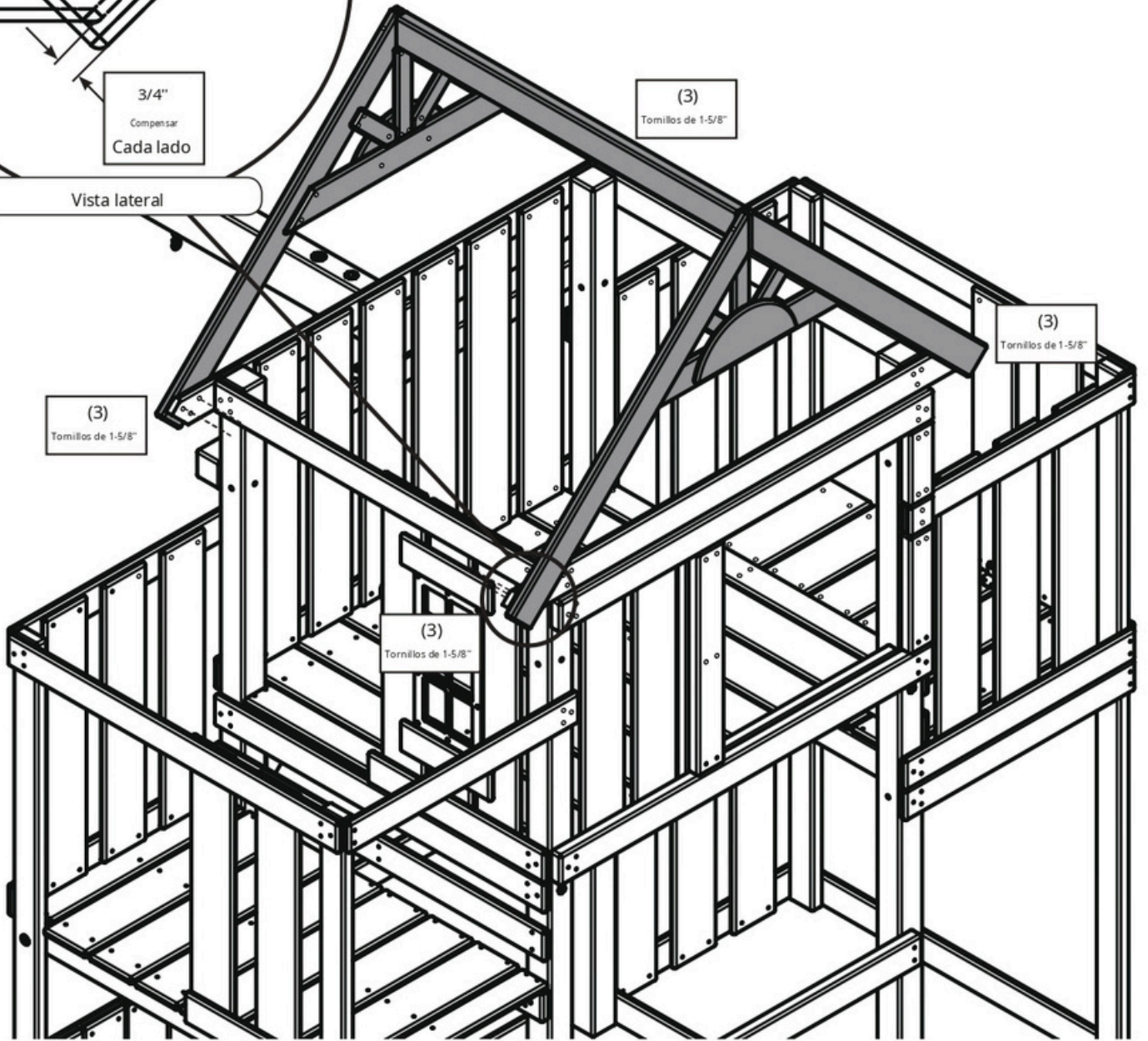


Tornillo para cubierta de 2-1/2" (x4)

1. Ensamble el marco del techo como se muestra.



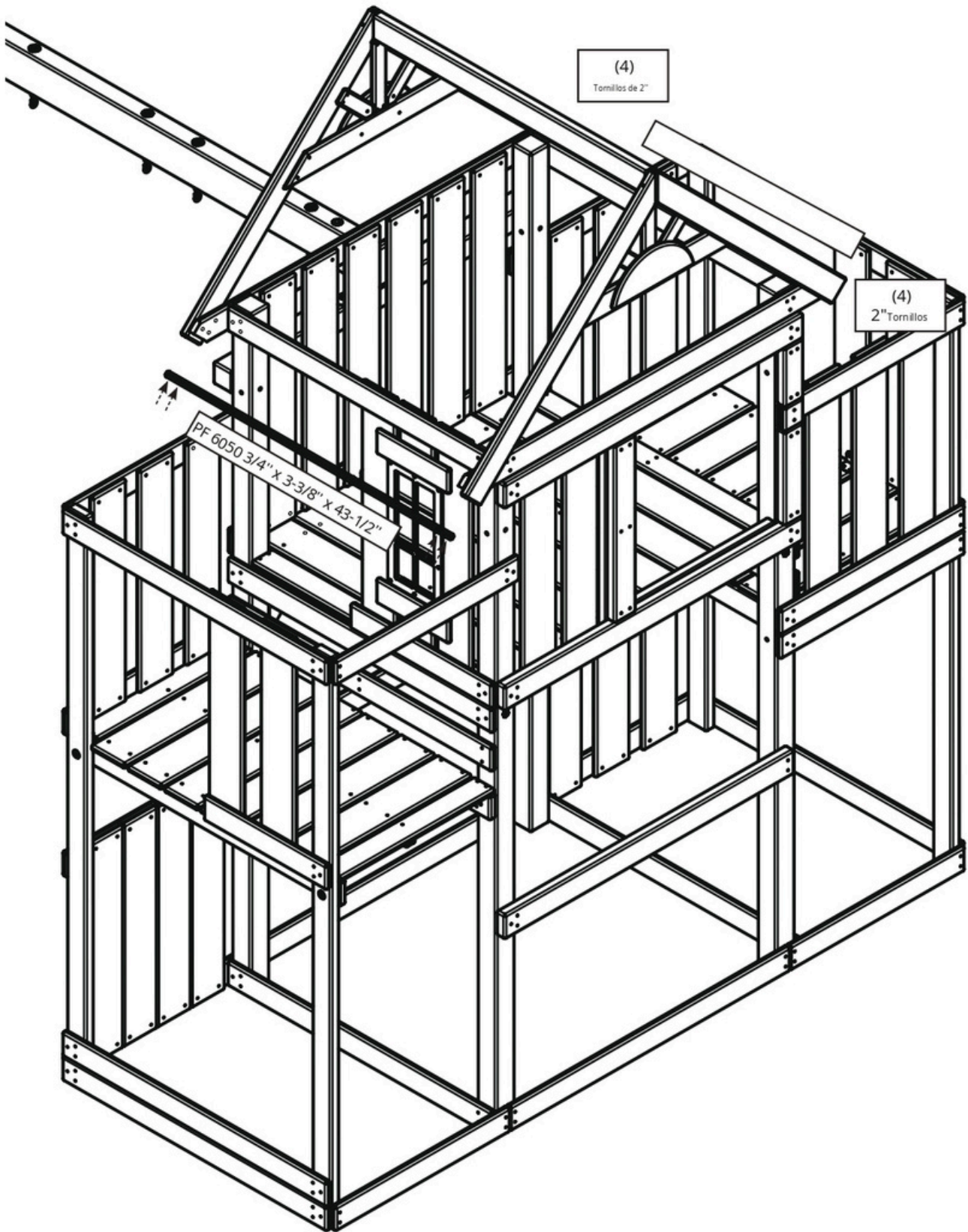
Vista lateral



Cubierta de 1-5/8" SCren(x12)

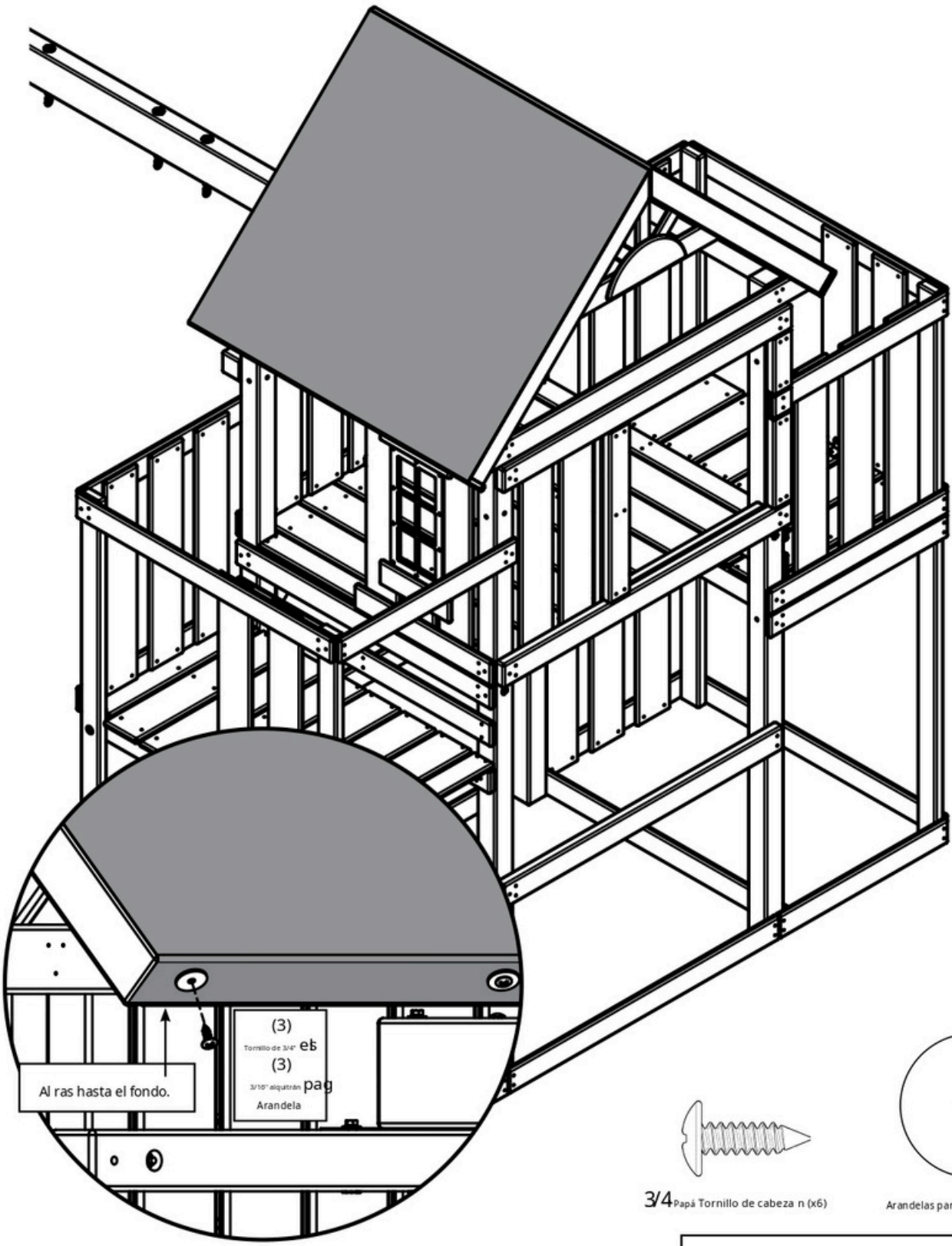
1. Atta ch RødĒ RAMĀ Torre A S espectacularste

PASO 36



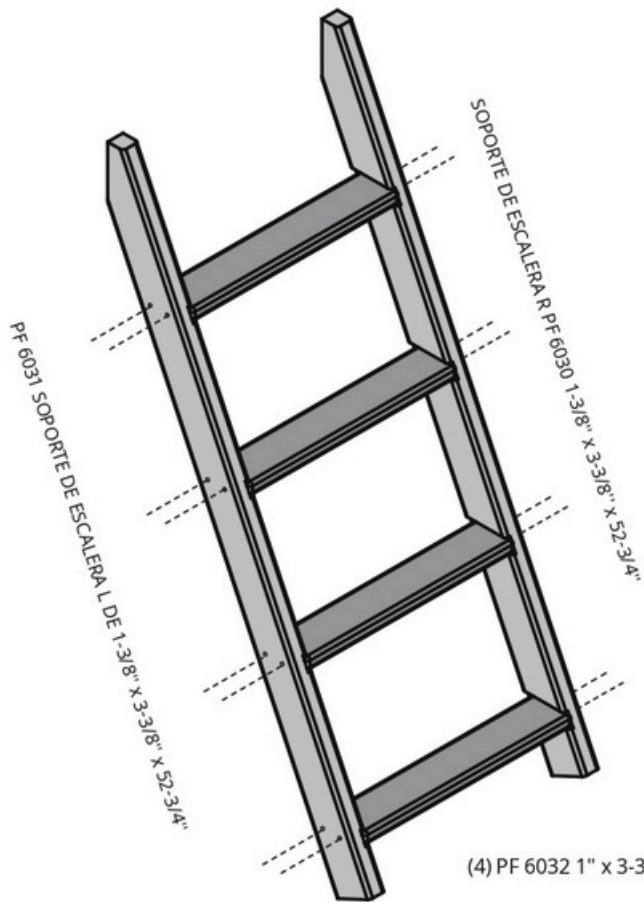
Tornillo de cubierta de 2" (x8)

1. Coloque las tablas de soporte laterales del techo como se muestra.



NOTA: El hardware viene empaquetado con la lona.

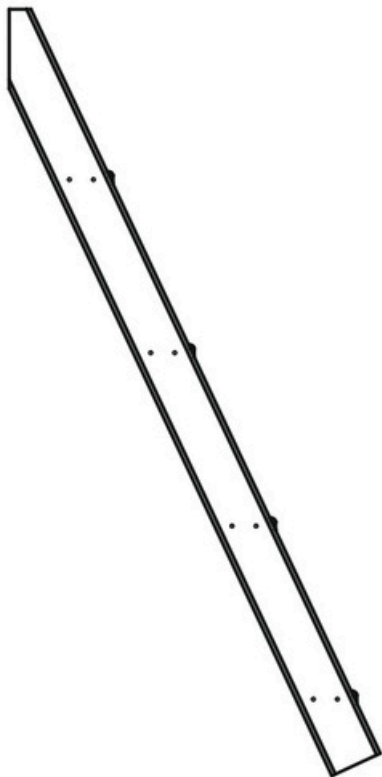
1. Una con Lona como se muestra.



(2)  
Tornillos de 2-1/2"  
por peldaño

(4) PF 6032 1" x 3-3/8" x 18-1/2"

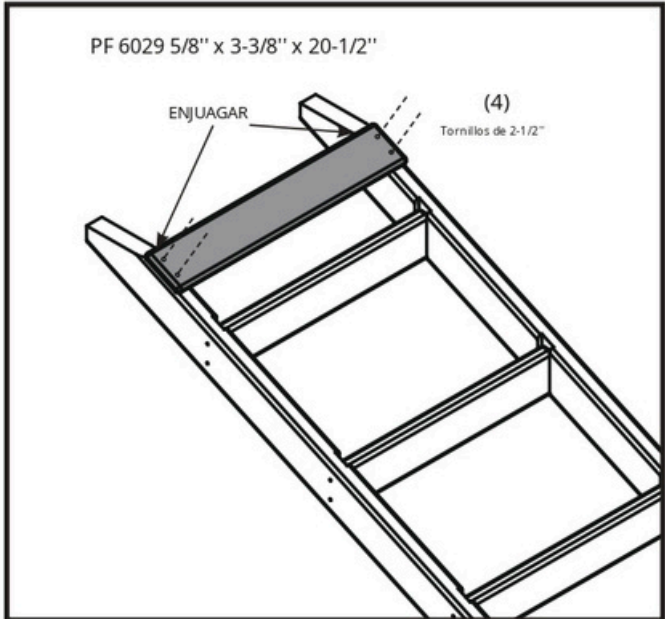
(2)  
Tornillos de 2-1/2"  
por peldaño



**¡Sugerencia! Utilice piezas y herrajes desde tu Caja de Escalera.**



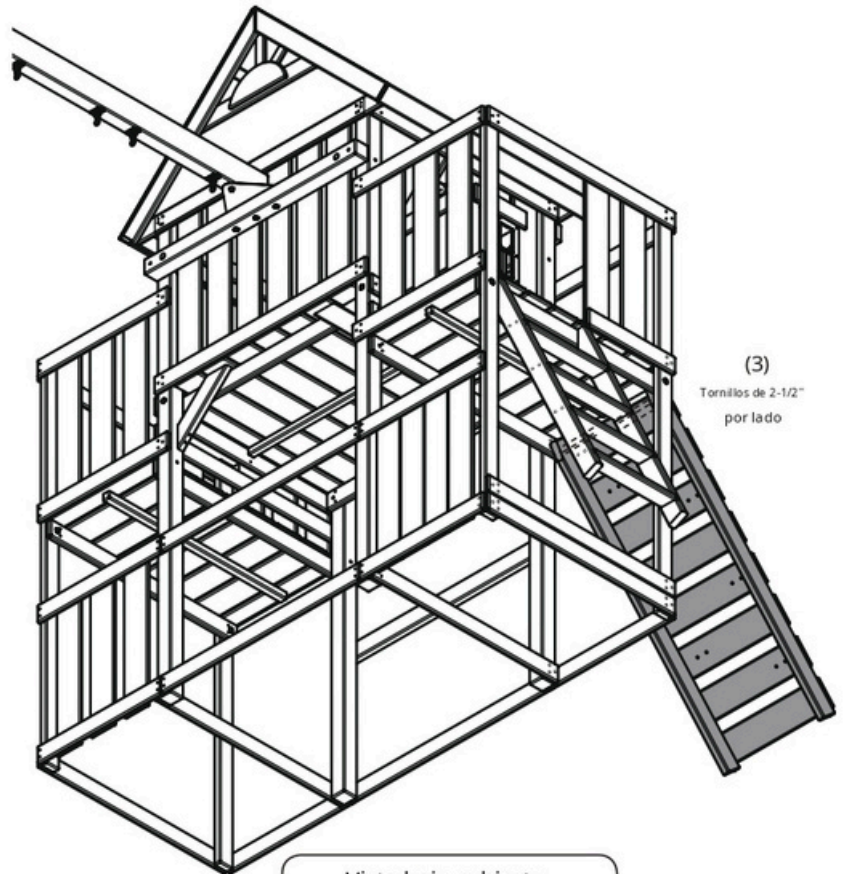
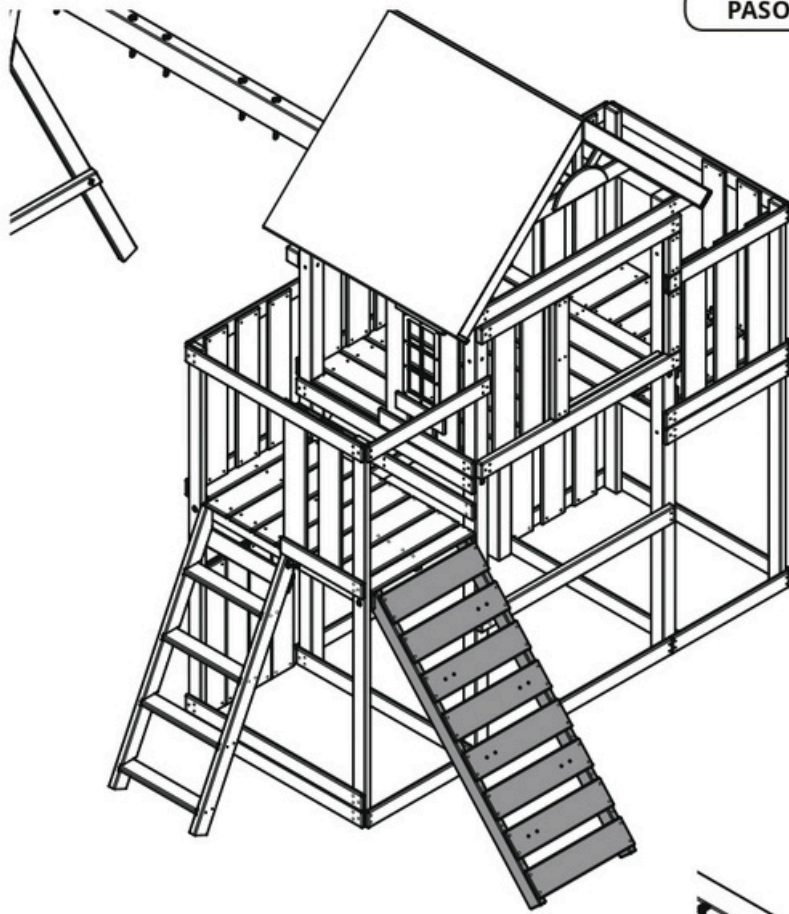
Tornillo para cubierta de 2-1/2" (x20)



1. Ensamblar la escalera como se muestra.



PASO 41



(3)  
Tornillos de 2-1/2"  
por lado

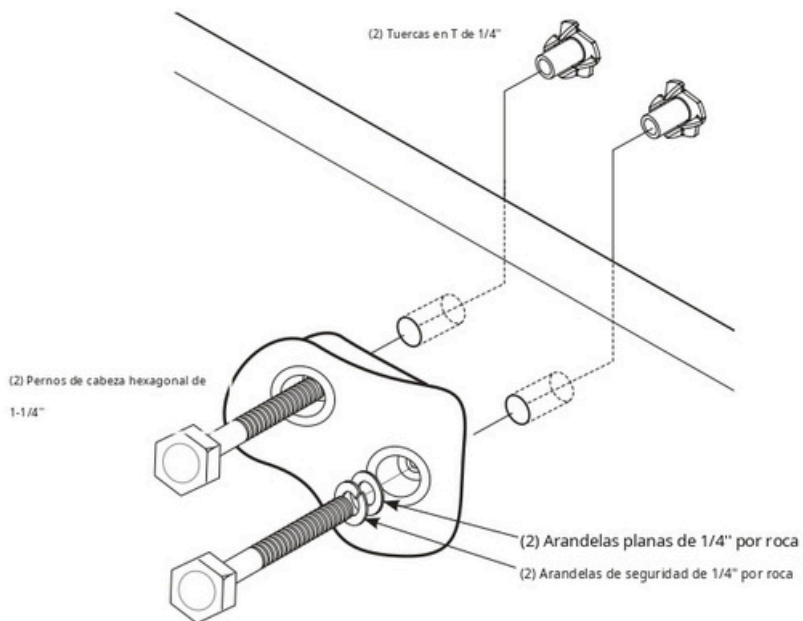
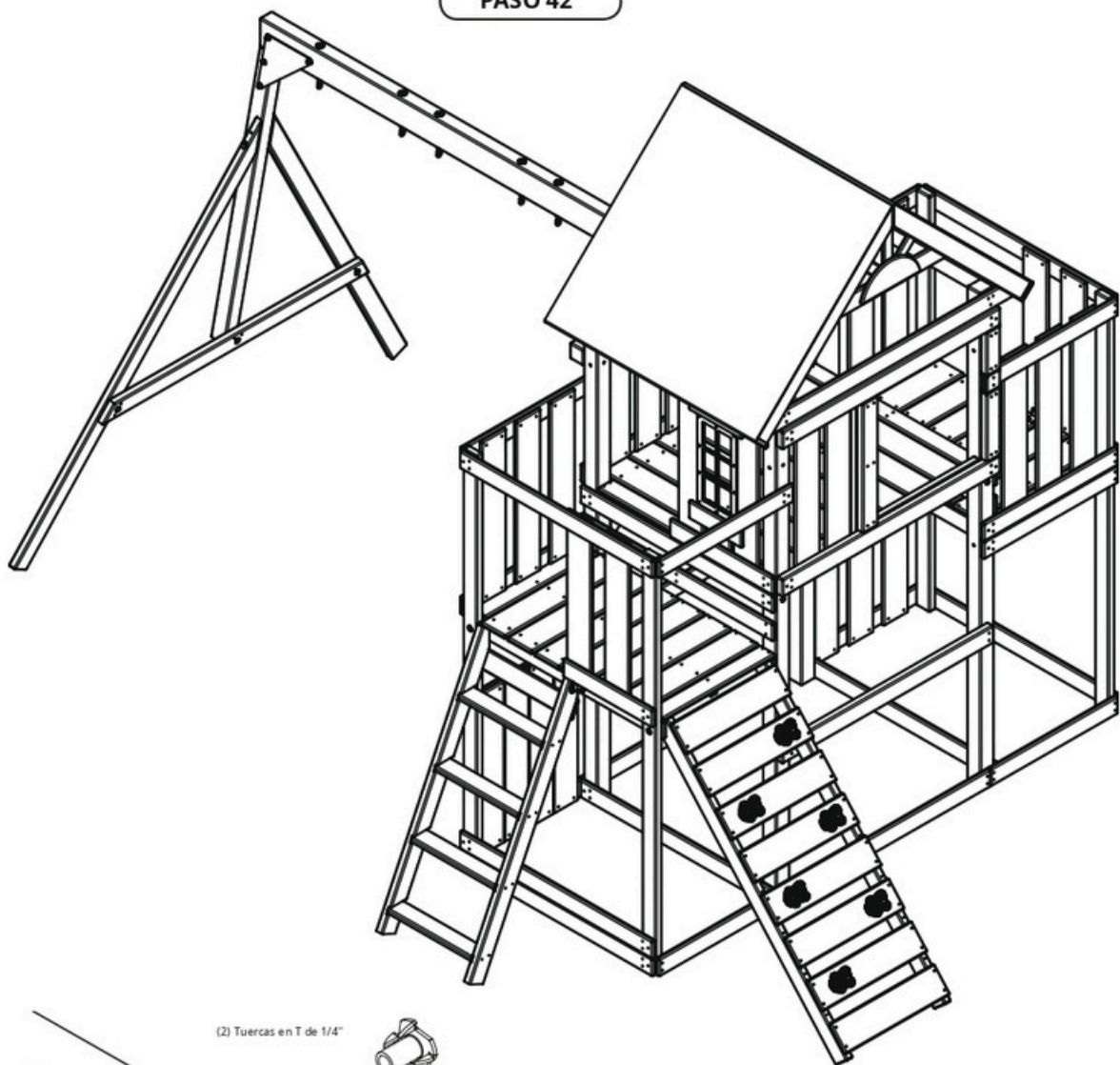
Vista bajo cubierta



Tornillo para cubierta de 2-1/2" (x6)

1. Coloque la pared de roca como se muestra.

PASO 42



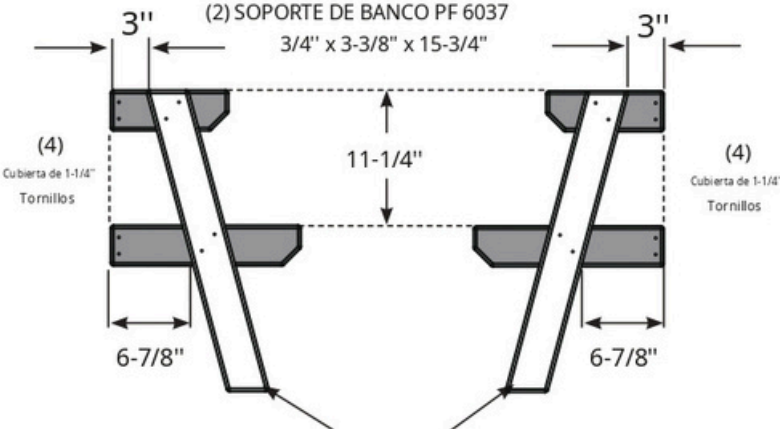
NOTA: El hardware viene empaquetado con las piedras en la bolsa.

1. Coloque las rocas para escalar como se muestra.

**PASO 43**

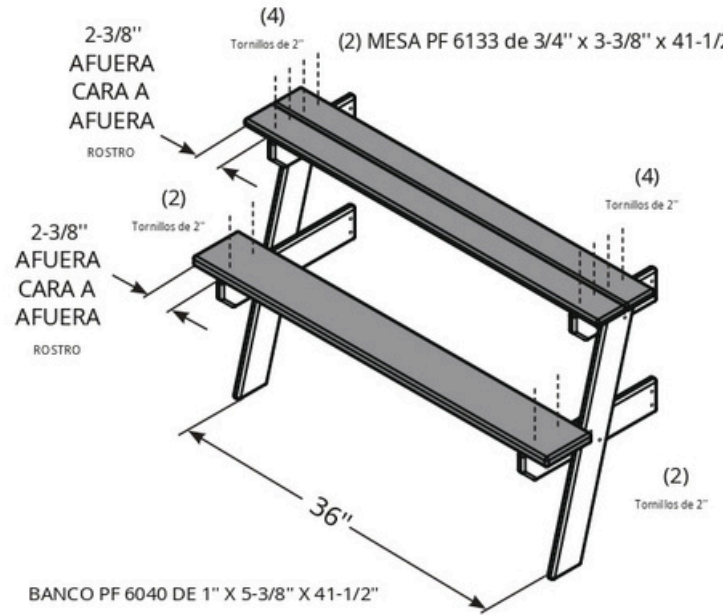
(2) SOPORTE DE MESA PF 6039  
3/4" x 3-3/8" x 9-3/4"

(2) SOPORTE DE BANCO PF 6037  
3/4" x 3-3/8" x 15-3/4"

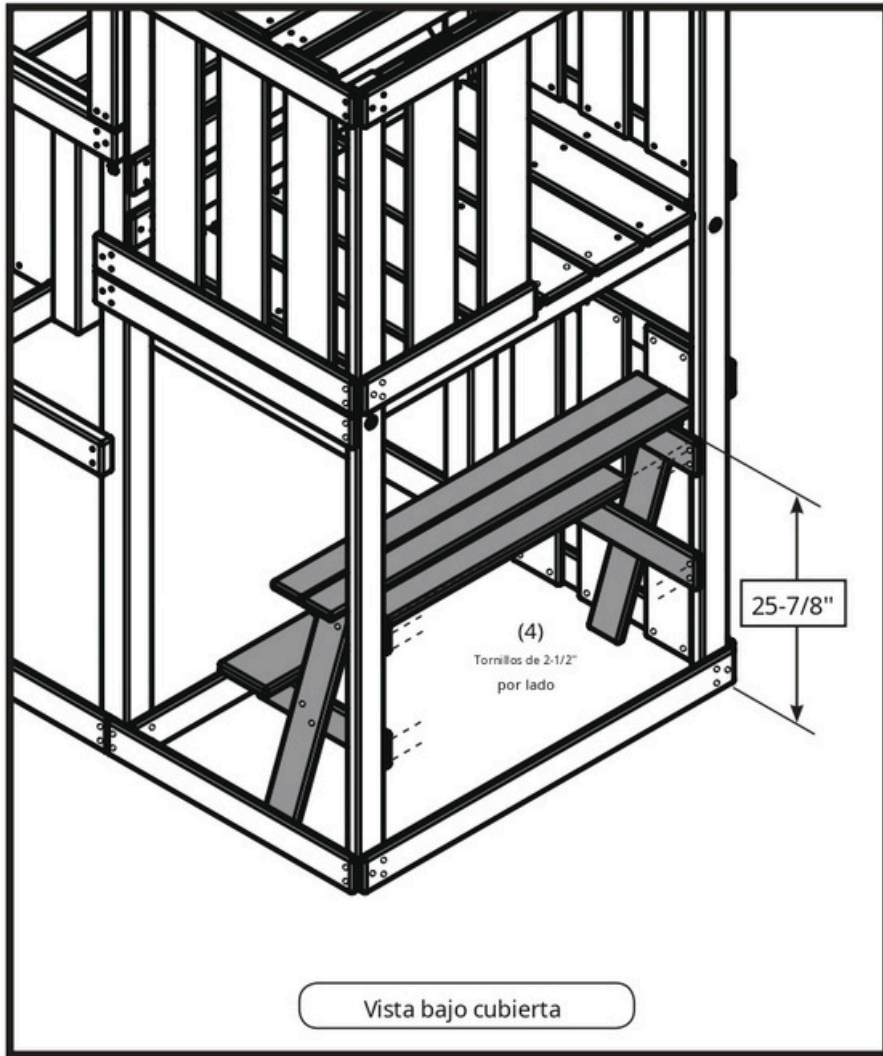


(2) PF 6038 1" x 3-3/8" x 26-7/8" PATAS PARA MESA DE PICNIC

(2) MESA PF 6133 de 3/4" x 3-3/8" x 41-1/2"



BANCO PF 6040 DE 1" X 5-3/8" X 41-1/2"



Vista bajo cubierta



Verifique que la estructura esté cuadrada.

**¡Sugerencia! Utilice piezas y herrajes de tu Caja de Mesa.**



Tornillo para cubierta de 1-1/4" (x8)



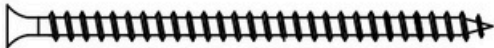
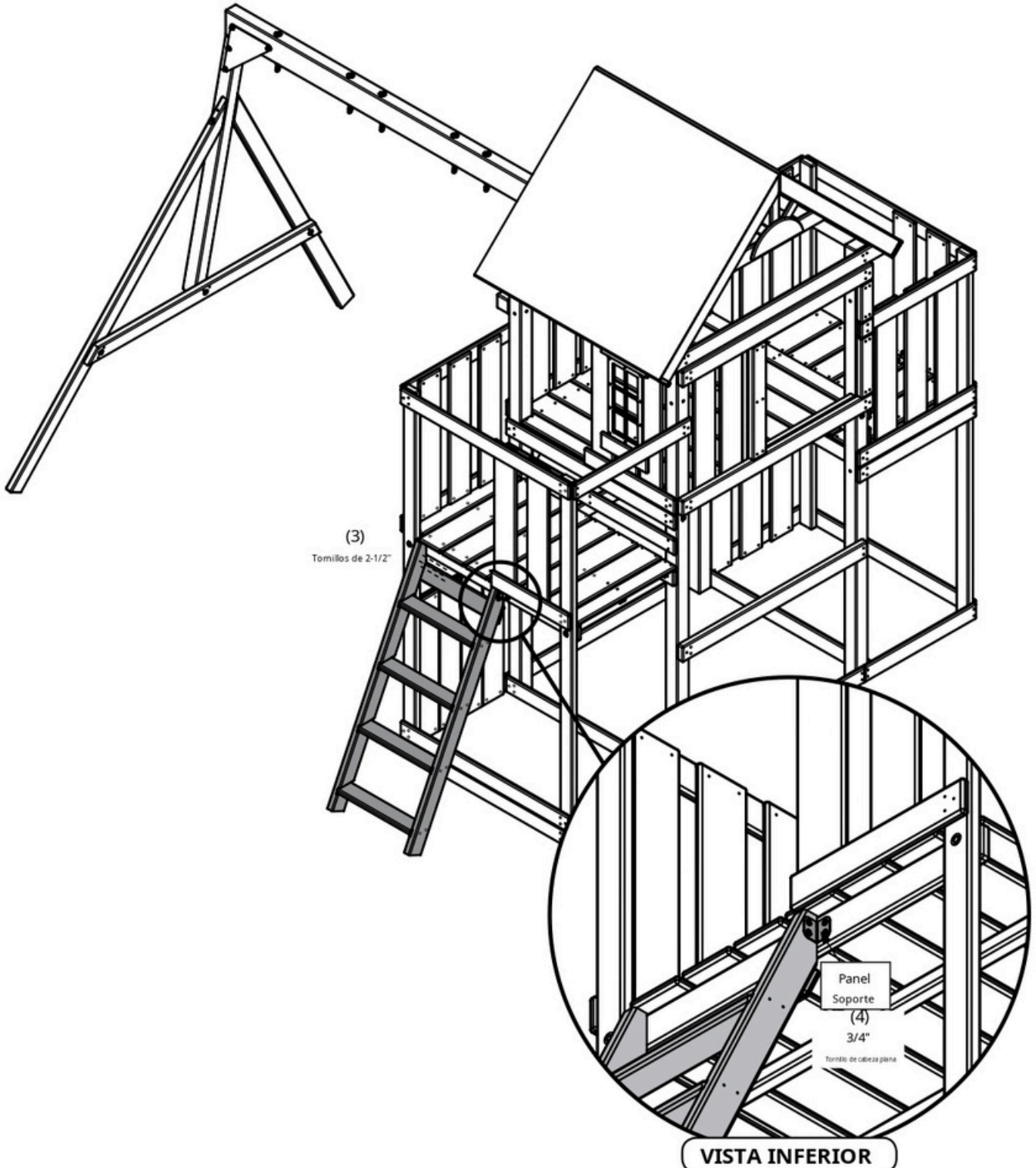
Tornillo de cubierta de 2" (x12)



Tornillo para cubierta de 2-1/2" (x8)

1. Ensamble e instale la mesa de picnic como se muestra.

STEP39



Tornillo para cubierta de 2-1/2" (x3)

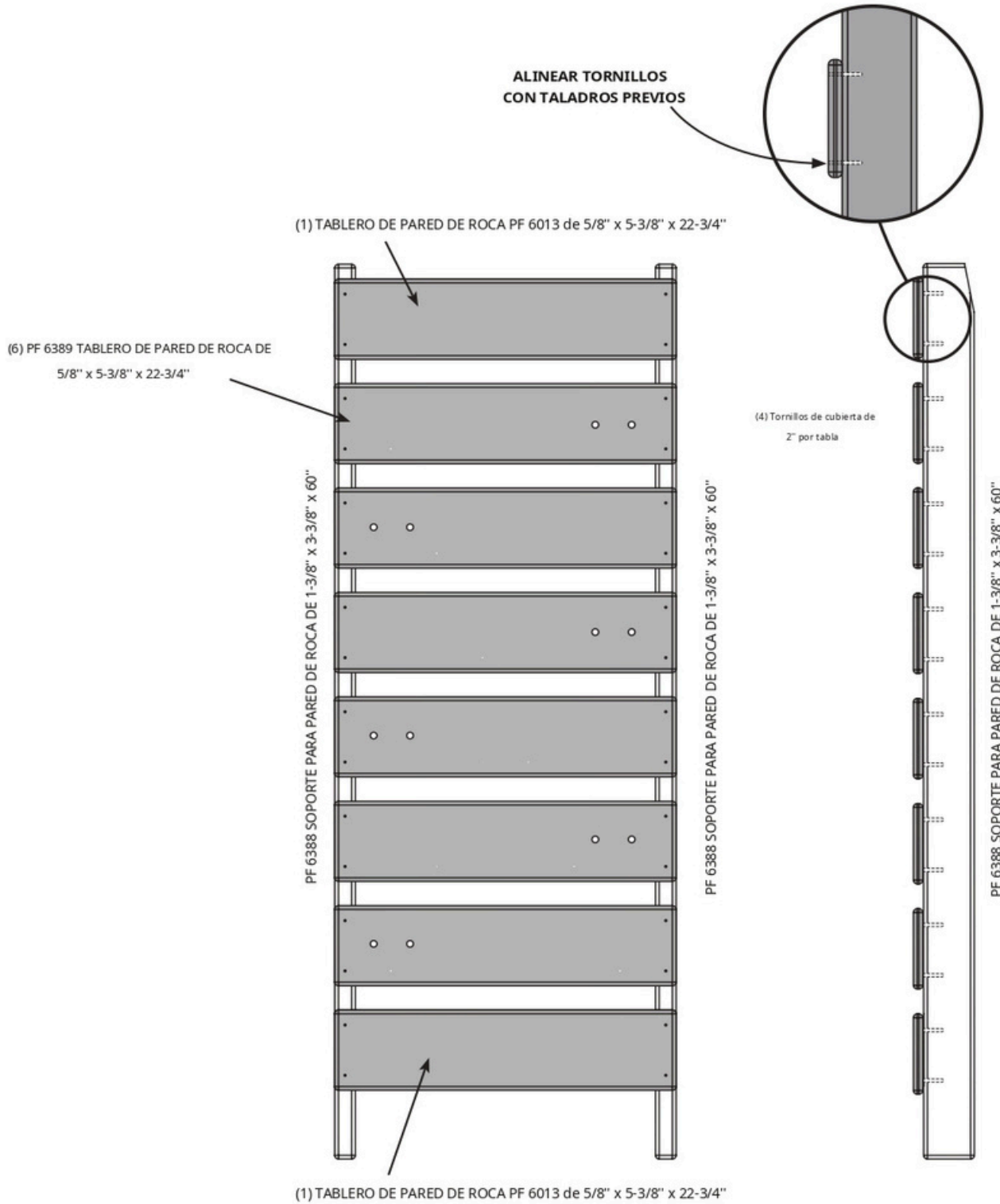


Tornillo de cabeza plana n.º 12 x 3/4" (x4)

1. Conecte la escalera a la torre como se muestra.

PASO 40

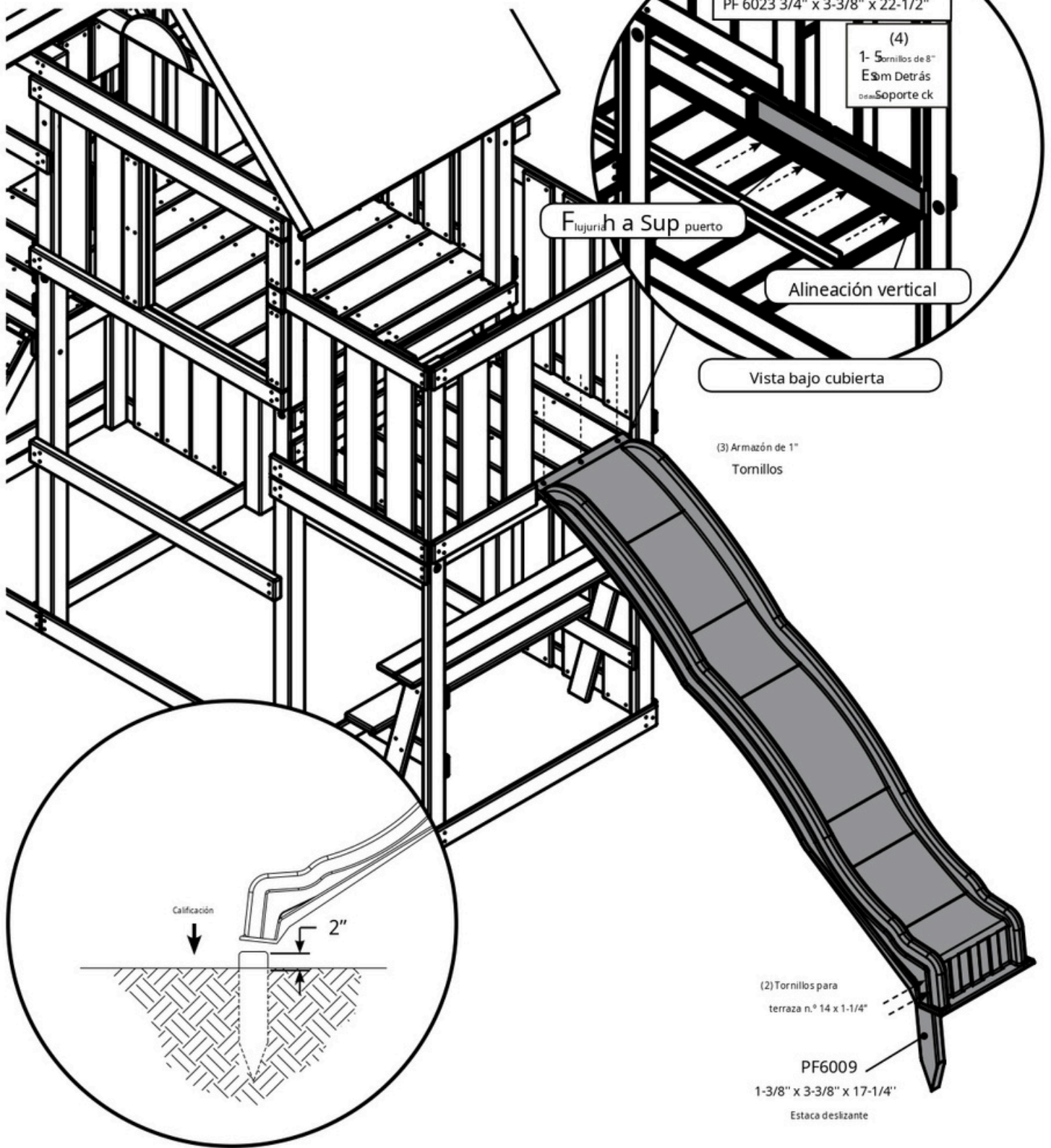
ALINEAR TORNILLOS  
CON TALADROS PREVIOS



Tornillo de cubierta de 2" (x32)

1. Alinee e instale las tablas del muro de roca según la imagen de arriba.

PASO 44



PF 6023 3/4" x 3-3/8" x 22-1/2"

(4)  
1-5 Tornillos de 8"  
En Detrás  
del Soporte ck

Fijurar a Sup puerto

Alineación vertical

Vista bajo cubierta

(3) Armazón de 1"  
Tornillos

(2) Tornillos para  
terracea n.º 14 x 1-1/4"

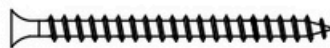
PF6009  
1-3/8" x 3-3/8" x 17-1/4"  
Estaca deslizante

Calificación

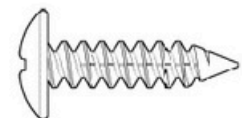
2"



Tornillo para cubierta de 1-3/16" (30 mm) (x2)



Tornillo para cubierta de 1-5/8" (x4)

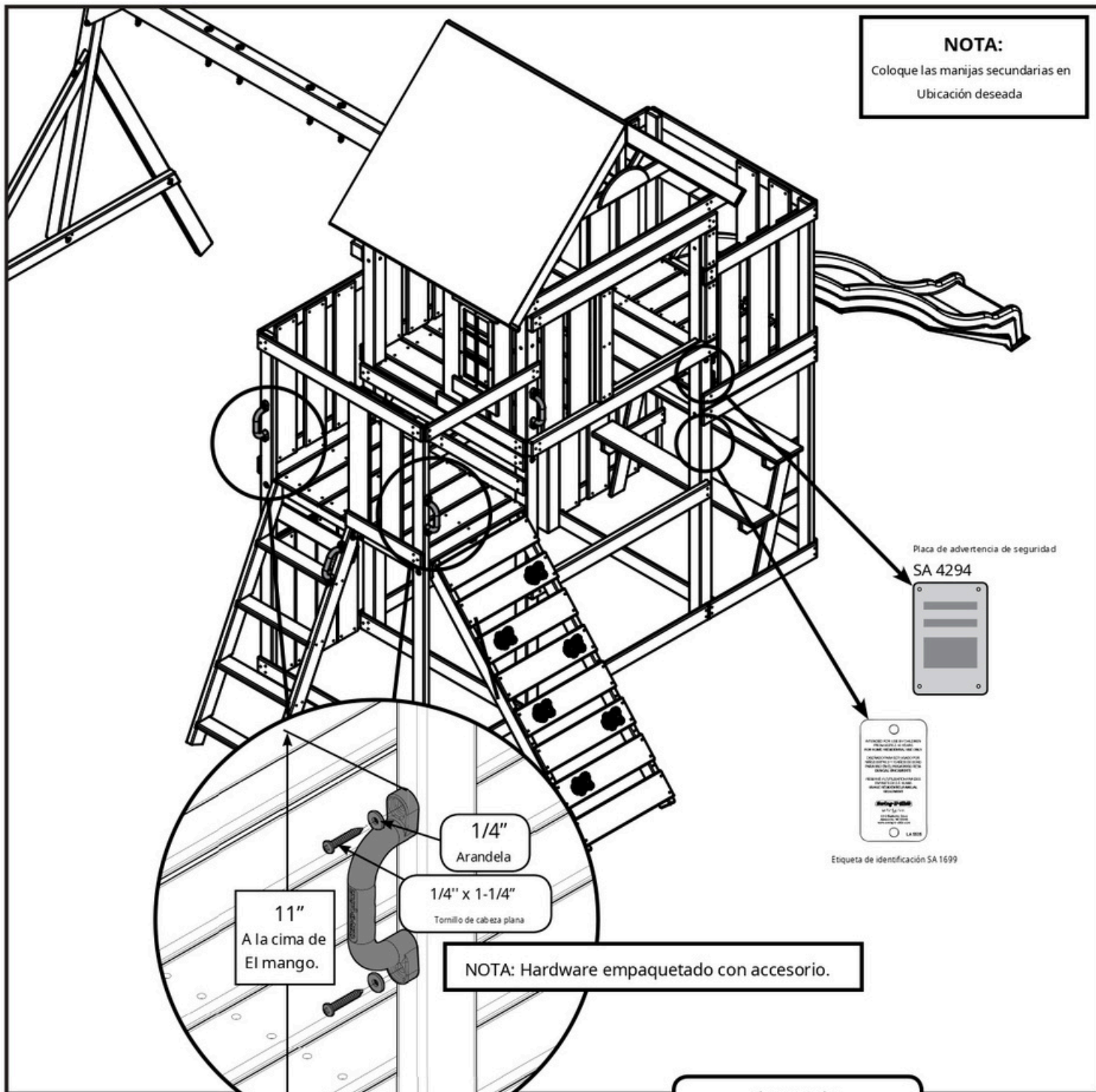


Tornillo de cabeza avellanada n.º 14 x 1" (x3)

1. Coloque las tablas de soporte de la diapositiva y la diapositiva como se muestra.

**NOTA:**

Coloque las manijas secundarias en  
Ubicación deseada



Placa de advertencia de seguridad  
SA 4294



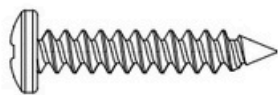
Etiqueta de identificación SA 1699

NOTA: Hardware empaquetado con accesorio.

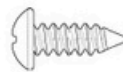
Vista posterior



Arandela de 1/4" (x4)



Tomillo de cabeza plana de 1/4" x 1-1/4" (x4)



Tomillo de cabeza plana n.º 8 x 1/2" (x2)

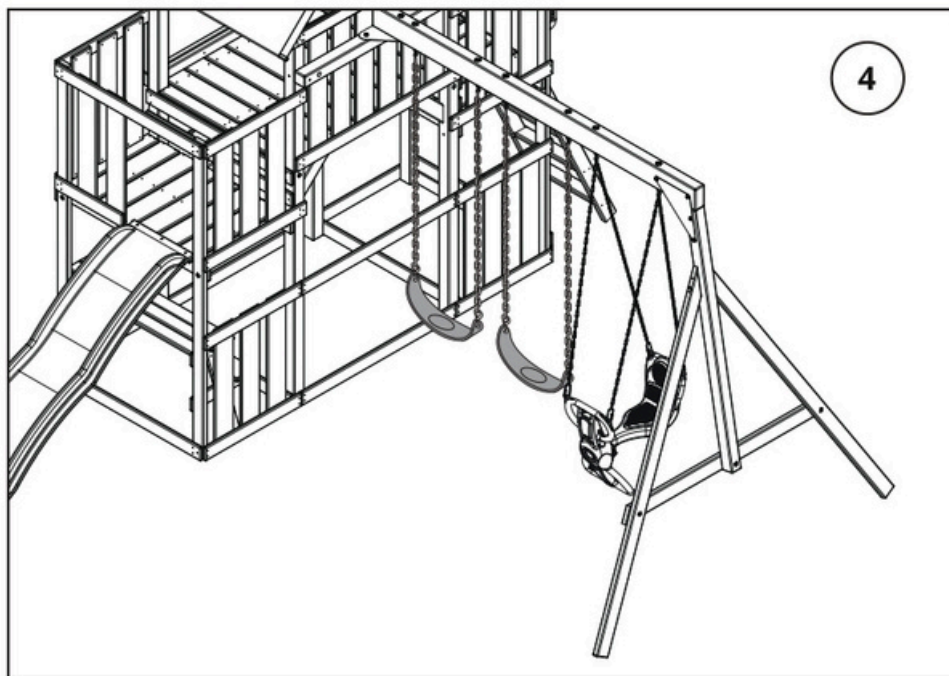
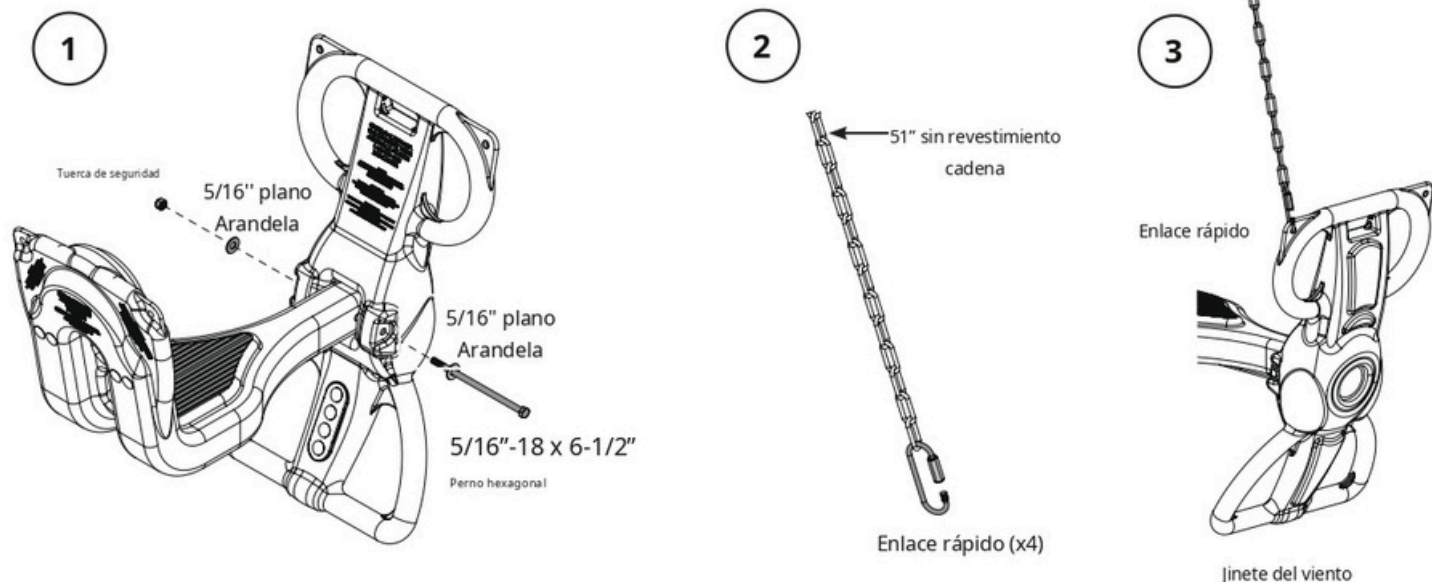


Tomillo de cabeza plana de 3/4" (x4)

1. Coloque el mango de seguridad, la placa de seguridad y la etiqueta de identificación como se muestra.

## PASO 46

### Montaje de columpios y montantes de viento



#### Conjunto de jinetes de viento

1. Inserte el asiento en el mango como se muestra en el paso 1. Asegúrelo en su lugar con los herrajes que se muestran.

**Nota:** Asegúrese de que no sobresalgan más de dos roscas de perno de la tuerca de seguridad una vez que esté completamente apretada.

2. Inserte (1) Quick Link en el extremo de cada tramo de cadena, como se muestra en el (Paso 2). Asegúrese de que el Quick Link esté ubicado como se muestra.

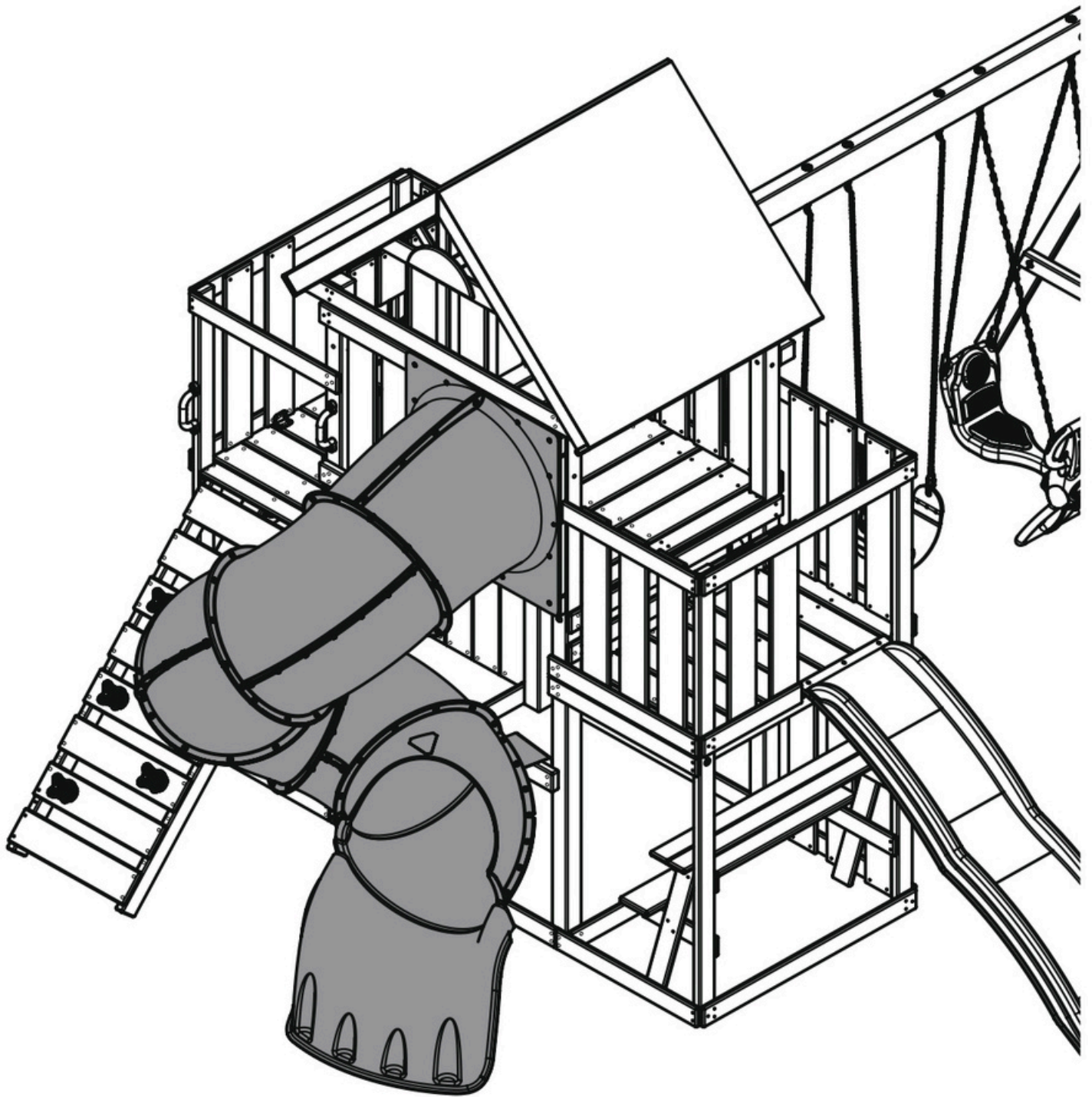
3. Con el Quick Link, fije cada tramo de cadena a las (4) esquinas del columpio como se muestra en el (Paso 3). Asegúrese de que el Quick Link esté colocado como se muestra.

4. Coloque (2) cadenas por colgador de columpio, como se muestra en el (Paso 4).

5. Cierre y apriete los cuatro enlaces rápidos con una llave adecuada.

6. Instale los columpios en los clips de resorte de la percha.

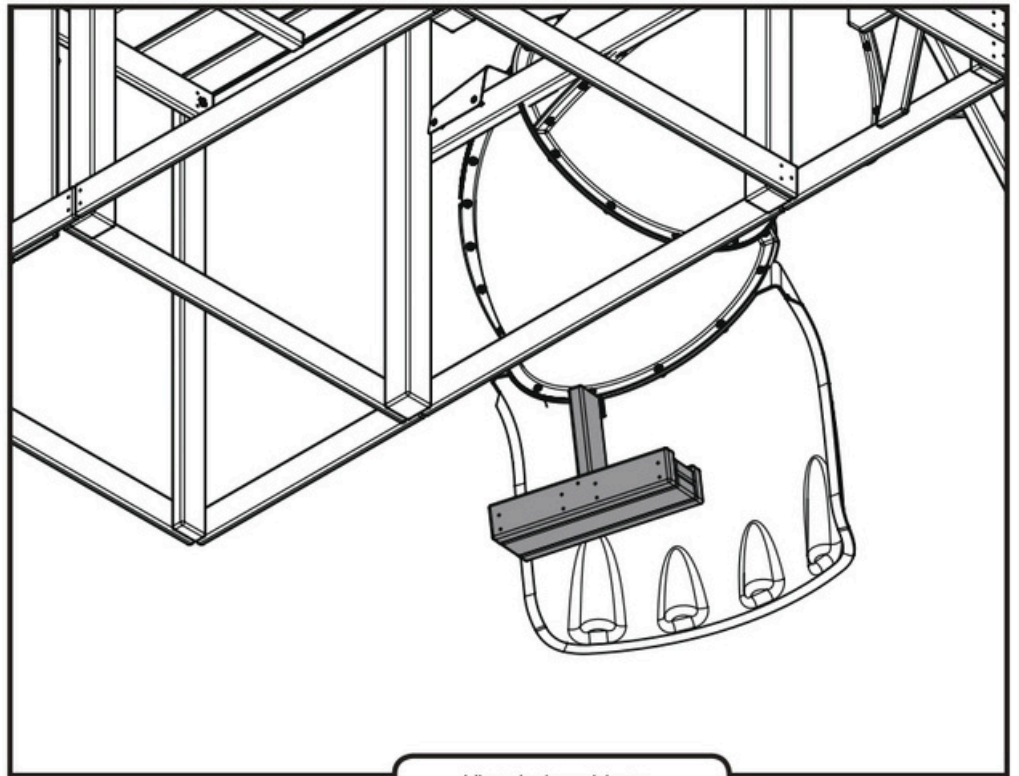
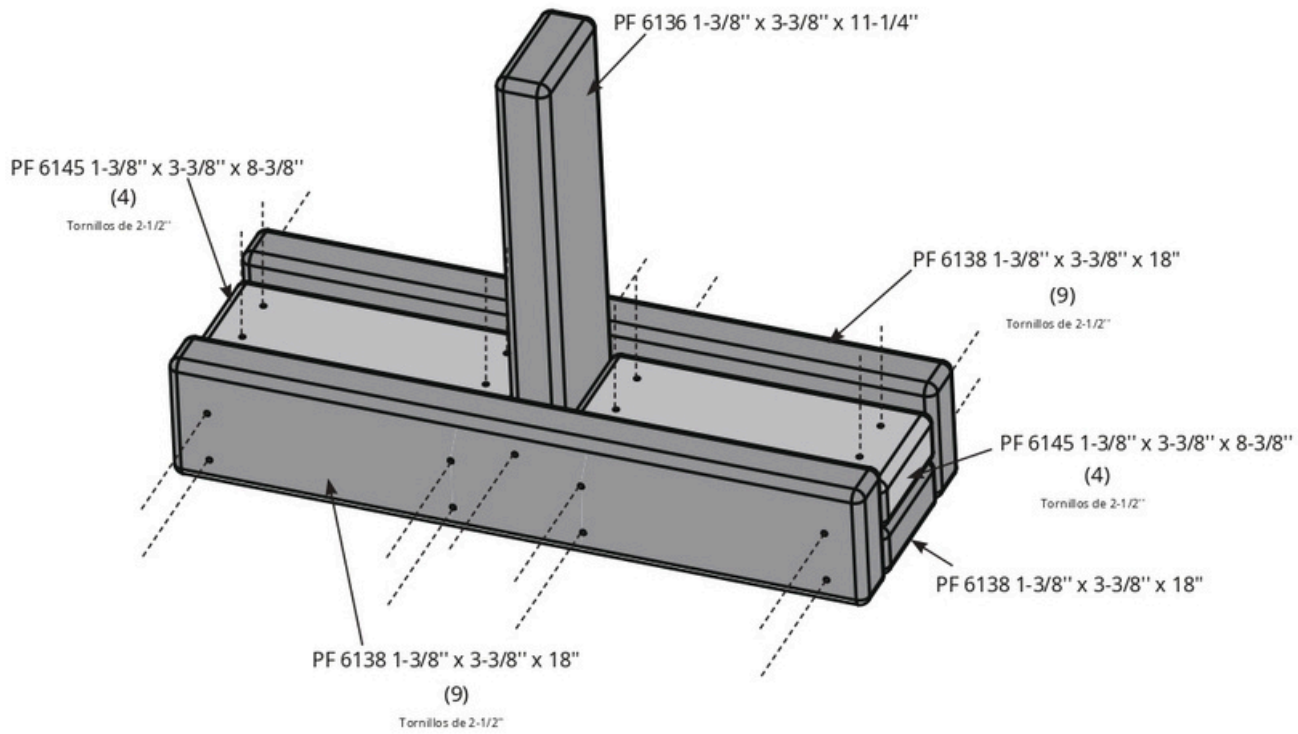




1. Instale el tubo deslizante turbo como se muestra.

**NOTA:** Instrucciones detalladas del montaje del tubo deslizante Turbo. Herrajes incluidos con el accesorio.

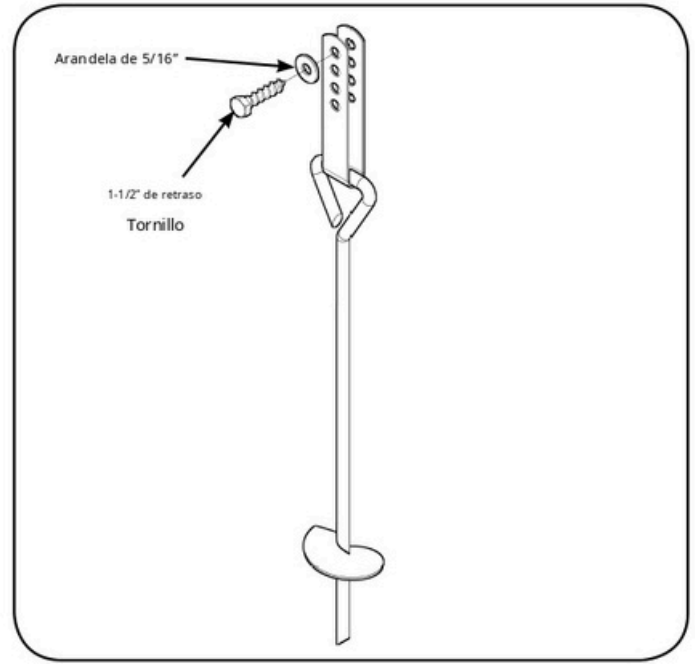
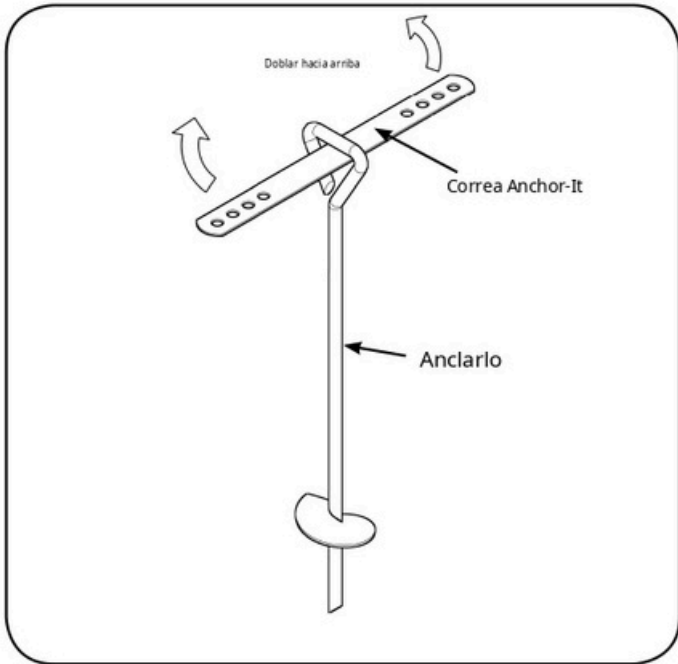
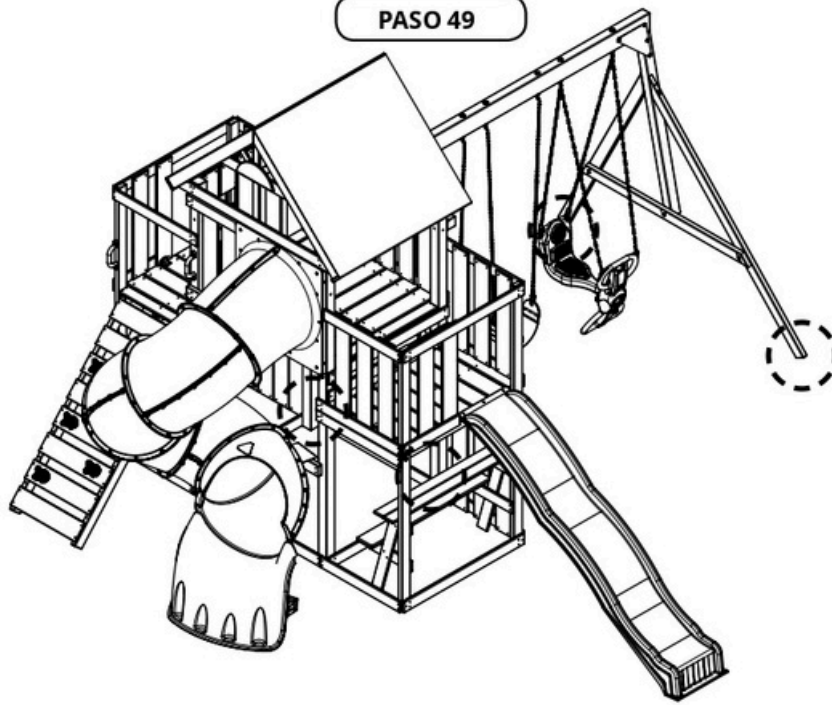
PASO 48



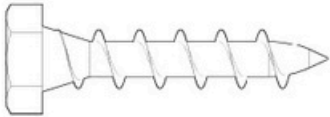
Tornillo para cubierta de 2-1/2" (x26)

1. Ensamble y fije el pie de diapositiva al tubo deslizante Turbo como se muestra.

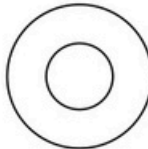
PASO 49



NOTA: El hardware viene incluido con Anchor-Its.



Tornillo tirafondo de 5/16" x 1-1/2" (x4)



Arandela de 5/16" (x4)

1. Coloque el columpio en su ubicación final y monte los anclajes Anchor-It en los lugares marcados con un círculo arriba.
2. Gire el Anchor-It en el suelo hasta que solo quede expuesto el bucle.
3. Coloque la correa Anchor-It a través del lazo, doble los extremos y fíjela a la unidad como se muestra. **Nota: Mantenga el menor juego posible utilizando cualquiera de los orificios de la correa que funcionen mejor.**

**CONSEJO:** Al instalar los anclajes Anchor-Its en suelos rocosos o duros, haga un orificio inicial en las ubicaciones deseadas utilizando una broca para concreto de 16" o un destornillador largo, luego inserte e instale los anclajes Anchor-Its como se muestra. Esto le permitirá obtener tracción con el anclaje Anchor-Its más rápido y permitirá que el dispositivo se asiente de manera más segura.