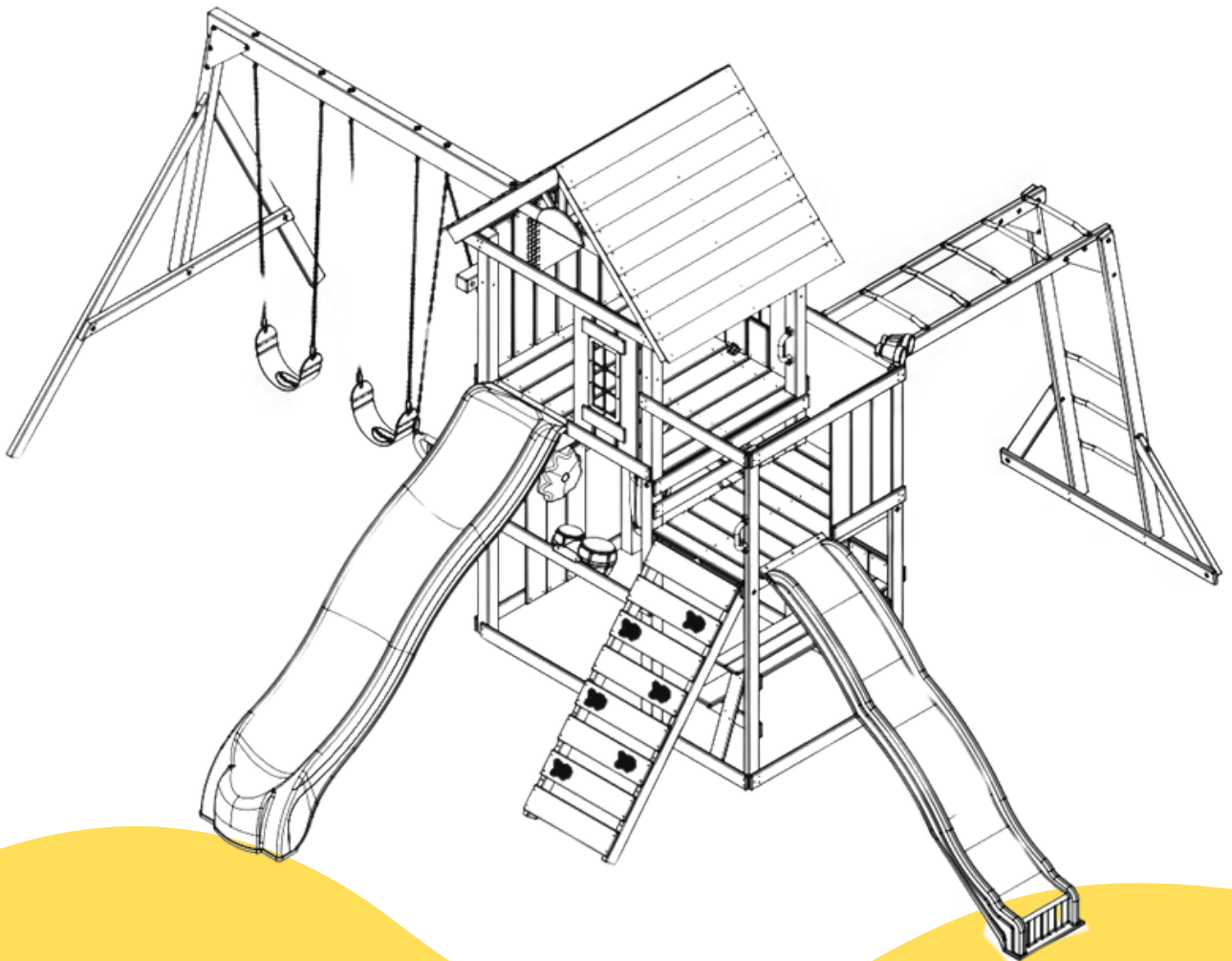




MANUAL

SUPER KNIGHTS BRIDGE



Derechos de autor © 2024 Copyright

MATERIALES PARA REVESTIMIENTOS DE PATIOS DE JUEGOS

SECCIÓN 4 DE LA COMISIÓN DE SEGURIDAD DE PRODUCTOS DE CONSUMO PARA EL HOGAR AL AIRE LIBRE

MANUAL DE SEGURIDAD EN PARQUES INFANTILES 9

Selección superficies protectoras

Una de las cosas más importantes que puede hacer para reducir la probabilidad de sufrir lesiones graves en la cabeza es instalar superficies protectoras que absorban los impactos debajo y alrededor de su equipo de juego. La superficie protectora debe aplicarse a una profundidad adecuada para la altura del equipo de acuerdo con la especificación ASTM F 1292. Hay diferentes tipos de superficies para elegir; cualquiera sea el producto que seleccione, siga estas pautas:

NOTA: No instale equipos de juegos para el hogar sobre concreto, asfalto o cualquier otra superficie dura. Una caída sobre una superficie dura puede provocar lesiones graves. Lesiones al usuario del equipo. El césped y la tierra no se consideran superficies protectoras porque el desgaste y los factores ambientales pueden reducir su eficacia para absorber los impactos. Las alfombras y los tapetes delgados generalmente no son superficies protectoras adecuadas. Los equipos a nivel del suelo, como un arenero, un muro de actividades, una casa de juegos u otro equipo que no tenga una superficie de juego elevada, no necesitan ninguna superficie protectora.

La altura máxima de caída para este juego es de 85".

Materiales de relleno suelto:

- Mantener una **Profundidad mínima** 9 pulgadas de materiales de relleno sueltos, como mantillo/astillas de madera, fibra de madera industrializada (EWF) o mantillo de caucho triturado/reciclado para equipos de hasta 8 pies de alto; y 9 pulgadas de arena o grava para equipos de hasta 5 pies de alto. **NOTA:** Un nivel de relleno inicial de 12 pulgadas se comprimirá a una profundidad de superficie de aproximadamente 9 pulgadas con el tiempo. La superficie también se compactará, desplazará y asentará, y debe rellenarse periódicamente para mantener al menos una profundidad de 9 pulgadas.
- Utilice un mínimo de 6 pulgadas de superficie protectora para los equipos de juego de menos de 4 pies de altura. Si se mantiene adecuadamente, esto debería ser suficiente. (A profundidades inferiores a 6 pulgadas, el material protector se desplaza o compacta con demasiada facilidad).
- Utilice medidas de contención, como excavar alrededor del perímetro o rodearlo con un borde paisajístico. No olvide tener en cuenta el drenaje del agua.
- Verifique y mantenga la profundidad del material de relleno suelto. Para mantener la cantidad correcta de materiales de relleno suelto, marque el nivel correcto en los postes de soporte del equipo de juego. De esa manera, podrá ver fácilmente cuándo reponer y/o redistribuir el material de relleno.
- No** Instalar relleno suelto sobre superficies duras como hormigón o asfalto.

Superficies vertidas in situ o baldosas de caucho prefabricadas:

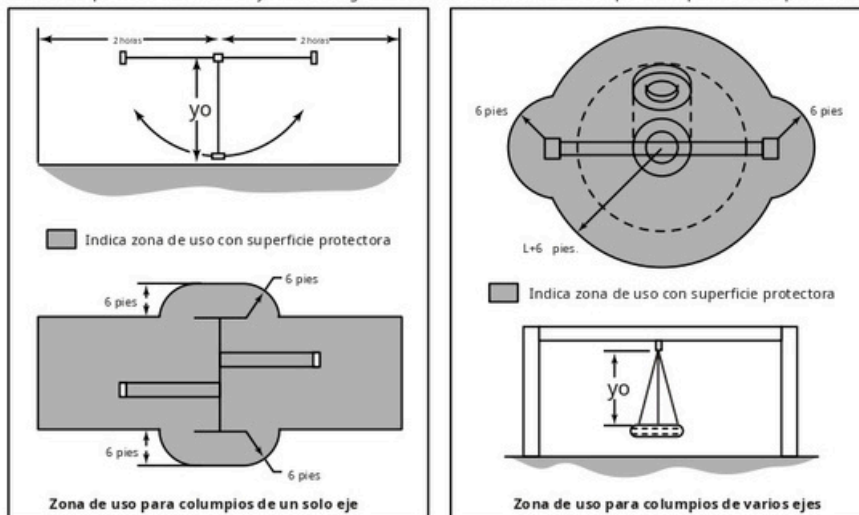
Quizás le interese utilizar superficies distintas a los materiales de relleno suelto, como baldosas de caucho o superficies vertidas en el lugar.

- La instalación de estas superficies generalmente requiere de un profesional y no son proyectos "hazlo tú mismo".
- Revise las especificaciones de la superficie antes de comprar este tipo de revestimiento. Solicite al instalador/fabricante un informe que demuestre que el producto ha sido probado según la siguiente norma de seguridad: ASTM F 1292 Especificación estándar para la atenuación de impactos de materiales de revestimiento dentro de la zona de uso de equipos de juegos. Este informe debe mostrar la altura específica para la que la superficie está diseñada para proteger contra lesiones graves en la cabeza. Esta altura debe ser igual o mayor que la altura de caída (distancia vertical entre una superficie de juego designada (superficie elevada para pararse, sentarse o trepar) y la superficie protectora que se encuentra debajo) de su equipo de juegos.
- Revise frecuentemente la superficie protectora para detectar desgaste.

Colocación

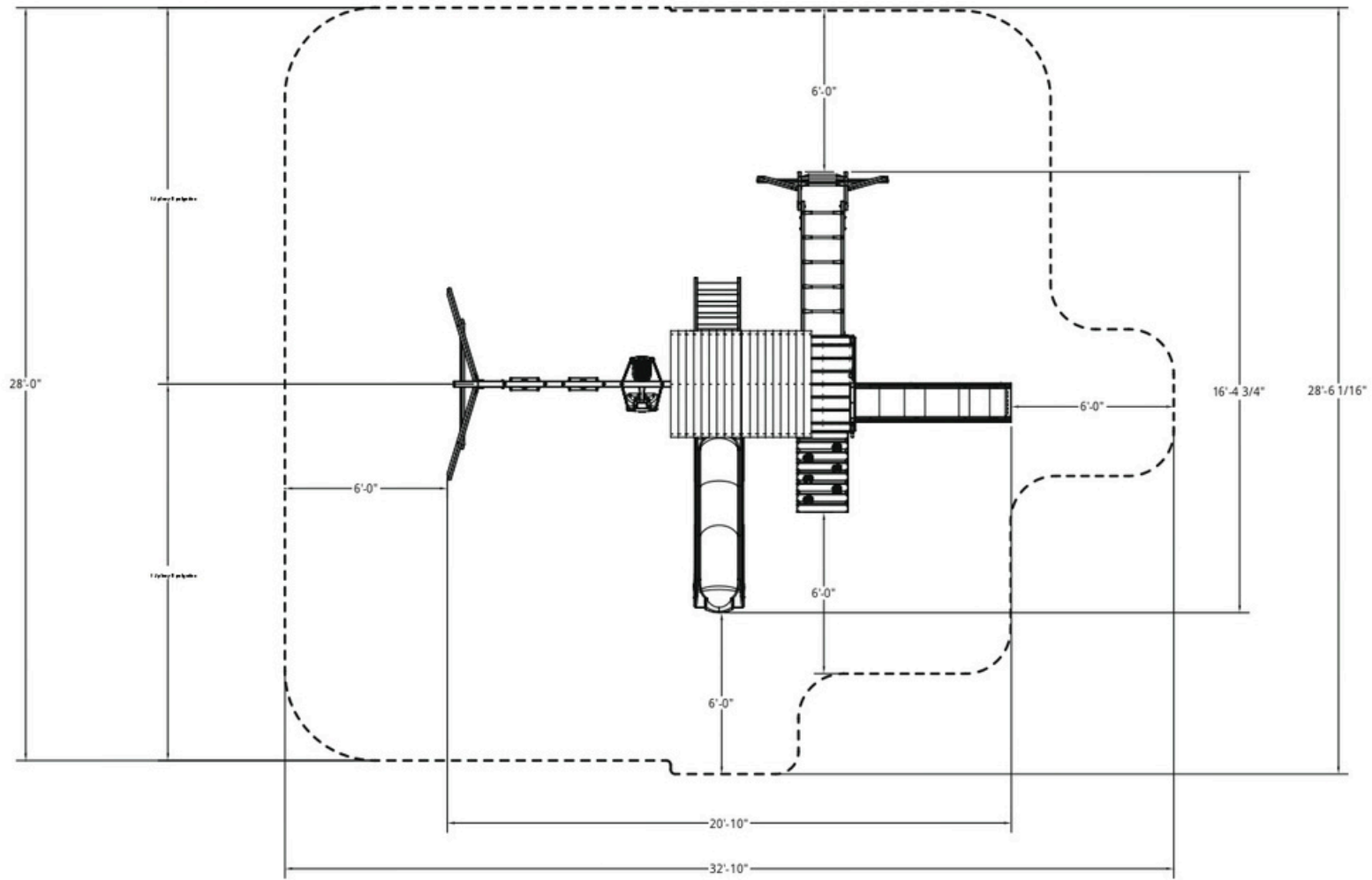
La colocación y el mantenimiento adecuados de las superficies protectoras son esenciales. Asegúrese de

- Extienda la superficie al menos 6 pies desde el equipo en todas las direcciones.
- Para columpios de ida y vuelta, extienda una superficie protectora delante y detrás del columpio hasta una distancia igual al doble de la altura de la barra superior de la que está suspendido el columpio.
- Para los columpios de neumáticos, extienda la superficie en un círculo cuyo radio sea igual a la altura de la cadena o cuerda que los suspende, más 6 pies en todas las direcciones.



Esta información ha sido extraída de las publicaciones de la CPSC "Guía de información técnica sobre superficies de juegos infantiles" y "Manual para el público en general". Seguridad en los patios de juegos. Se pueden obtener copias de estos informes enviando una postal a: Office of Public Affairs, US Consumer Product Safety Commission, Washington, DC, 20207 o llamando a la línea directa gratuita: 1-800-638-2772

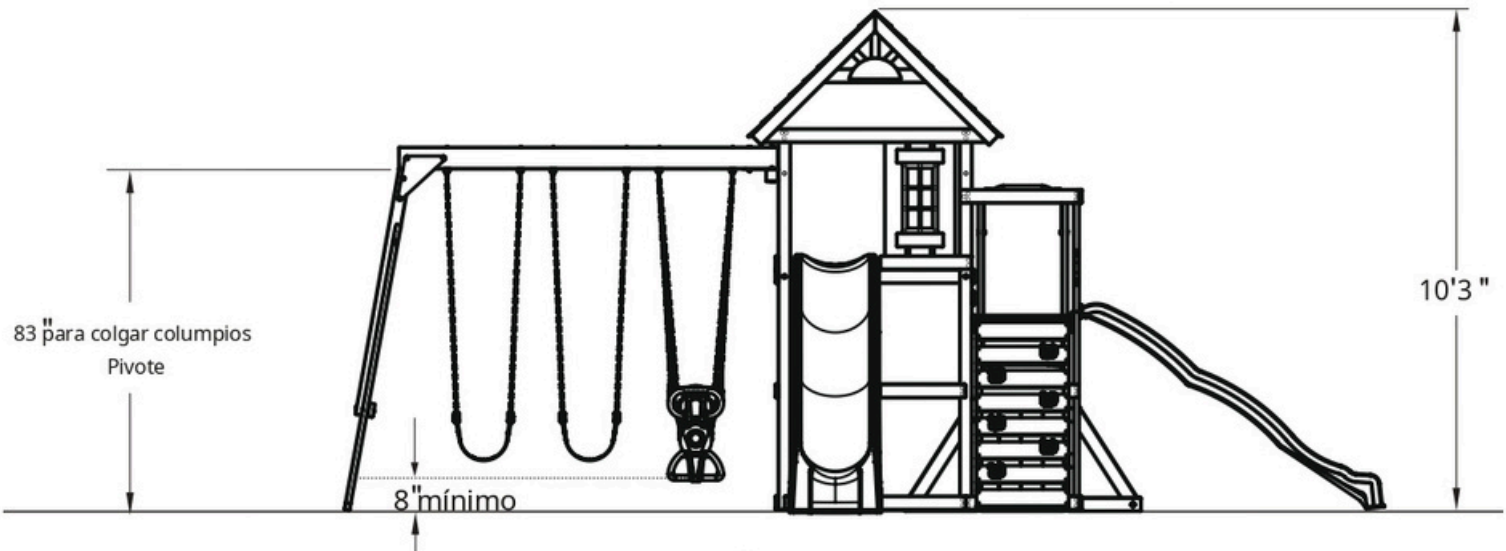
ZONA DE SEGURIDAD DE PLAYEST



LA ZONA MÍNIMA DE USO PARA EQUIPOS DE JUEGO DEBERÁ EXTENDERSE NO MENOS DE 72" DESDE TODOS LOS LADOS DEL EQUIPO DE JUEGO. ESTRUCTURA.

LA ZONA DE USO DEL COLUMPIO SE EXTIENDE NO MENOS DE 168".

LOS COLUMPIOS DEBEN TENER UN ESPACIO LIBRE MÍNIMO DE 8" POR ENCIMA DE LA SUPERFICIE PROTECTORA.



HERRAMIENTAS NECESARIAS



PERFORAR



TOMAS DE 1/2" Y 7/16" Y

LLAVE INGLESA



MARTILLO



AJUSTABLE

LLAVE INGLESA



CINTA MÉTRICA



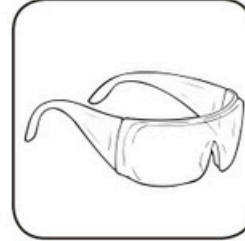
DESTORNILLADOR



PUNTA DE PHILLIPS



CARPINTERO
CUADRADO



GAFAS DE SEGURIDAD



BROCA DE 1/8"

INFORMACIÓN ÚTIL PARA EL MONTAJE

Su juego consta de varias cajas o módulos. Es importante asegurarse de tener en cuenta toda la madera, los accesorios y las herramientas. En las siguientes páginas se enumera el contenido de cada caja. Utilice estas páginas para un inventario de todas las partes.

RECUERDE: Si le falta algo, **NO LO DEVUELVA** a la tienda donde lo compró. Comuníquese con nuestro Departamento de Atención al Cliente al 1-800-882-0272 o envíenos un correo electrónico a: playsupport@backyardproducts.com

Para facilitar el inventario de su juego de madera, todas las piezas están marcadas con un número de pieza. Busque el número de pieza, que normalmente se encuentra al final de la pieza.

!! ¡¡CONSEJO ÚTIL DE MONTAJE!!

Guarde las piezas de cada caja en su propia área después de realizar el inventario. Esto hará que sea mucho más fácil localizar las piezas necesarias para ensamblar cada módulo de tu juego.

Busque el recordatorio útil que indica la caja que contiene las piezas utilizadas al comenzar cada módulo.

MÓDULO TORRE SA 60 51 / SA 6022

LISTA DEL CONSEJO



(4) [PF 6164] 3" x 3" x 94"



(1) [PF 6020] SOPORTE DE VIGA COLUMPIO DE 3" x 3" x 47-1/2"



(1) [PF 6019] VIGA COLUMPIO DE 2-11/16" x 5-3/8" x 89-1/2"



(1) [PF 6018] SOPORTE EN MARCO A DE 2-11/16" x 3" x 62"



(2) [PF 6017] PATAS EN FORMA DE A DE 1-3/8" x 3-3/8" x 83"



(2) [PF 6388] SOPORTE PARA PARED DE ROCA DE 1-3/8" x 3-3/8" x 60"



(1) [PF 6016] SOPORTE EN MARCO A DE 1-3/8" x 3-3/8" x 58"



(1) [PF 6053] 1-3/8" x 3-3/8" x 43-1/2"



(2) [PF 6009] ESTACA DESLIZANTE DE 1-3/8" x 3-3/8" x 17-1/4"



(2) [PF 6149] SOPORTE DE CUBIERTA DE 1-3/8" x 3-3/8" x 15-1/2"



(2) [PF 6010] 1" x 3-3/8" x 47-1/2"



(1) [PF 6011] 1" x 3-3/8" x 47-1/2"



(4) [PF 6062] MARCO DE TECHO EN A DE 1" x 3-3/8" x 42-1/2"



(7) [PF 6008] 3/4" x 5-3/8" x 42"



(2) [PF 6013] TABLERO DE PARED DE ROCA DE 5/8" x 5-3/8" x 22-3/4"



(10) [PF 6000] 5/8" x 5-3/8" x 33 - 3/4"



(2) [PF 6060] SOL DE 5/8" x 5-3/8" x 13"



(4) [PF 6001] 5/8" x 5-3/8" x 9-1/4"



(6) [PF 6389] 5/8" x 5" TABLERO DE PARED DE ROCA DE 3/8" X 22-3/4"



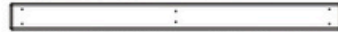
(2) [PF 6063] BASE EN MARCO A DE 3/4" x 3-3/8" x 59-5/8"



(3) [PF 6006] 3/4" x 3-3/8" x 44-1/2"



(2) [PF 6050] 3/4" x 3-3/8" x 43-1/2"



(2) [PF 6004] 3/4" x 3-3/8" x 42"



(5) [PF 6005] 3/4" x 3-3/8" x 42"



(2) [PF 6003] 3/4" x 3-3/8" x 35-7/8"



(2) [PF 6002] 3/4" x 3-3/8" x 22-1/2"



(2) [PF 6058] 5/8" x 3-3/8" x 30"



(4) [PF 6172] 5/8" x 3-3/8" x 11-1/2"



(2) [PF 6180] 5/8" x 3-3/8" x 10-1/2"



(2) [PF 6056] 5/8" x 2" x 10"



(4) [PF 6059] 5/8" x 2" x 7"



(1) [PF 6007] 3/4" x 3-3/8" x 47-1/2"

COMPONENTES DE LA TORRE

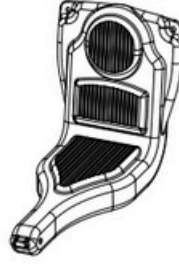
SA 6052



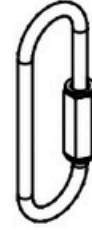
Plano (x1)



Mango de jinete del viento (x1)



Asiento Wind Rider (x1)



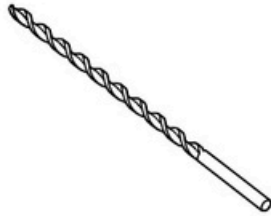
Enlace rápido (x4)



Soporte de panel - PF4969 (x3)



Columpio - 04-0039 G/Y (x2)



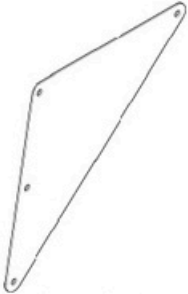
Broca de 3/8" (x1)



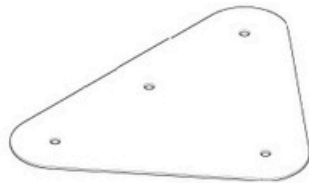
Cadena de 51" (x4)



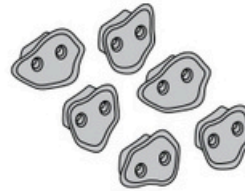
Estaca de anclaje - WS 4521 (x4)



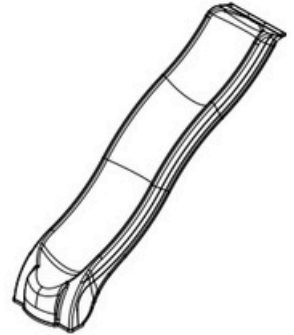
Viga oscilante
Soporte - PF 1408 (x2)



Tirante de viga - PF 1409 (x1)



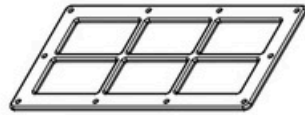
Escalada en roca - SA 4543 (x1)



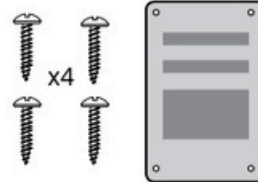
Tobogán alpino (x1)



Trozo de estrella (x1)



Ventana - PF 2990 (x2)



Placa de advertencia de seguridad - SA 4294 (x1)



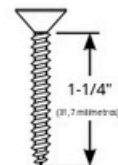
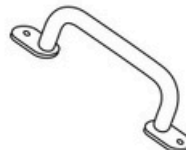
Etiqueta de identificación SA 1699 (x1)



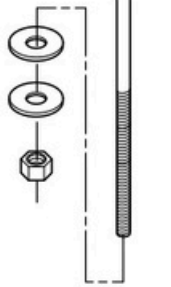
Tobogán Coolwave (x1)



Mango de seguridad - 07-0005-G (x2)

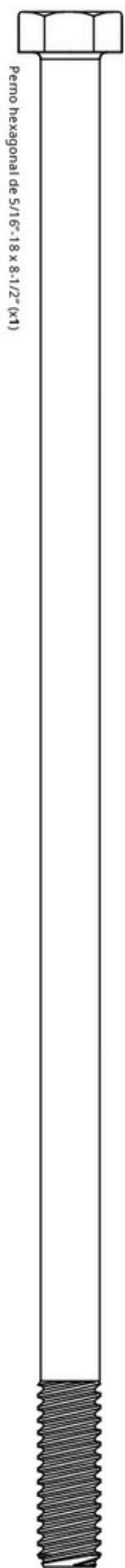


Perchas para columpios WS 4456 (x3) Bolsas de (2)



MÓDULO TORRE SA 6052

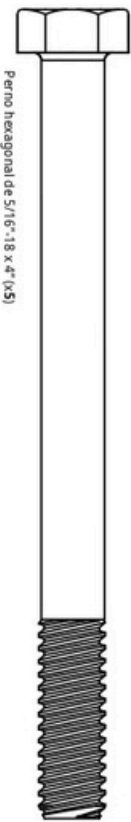
HARDWARE



Perno hexagonal de 5/16"-18 x 8-1/2" (x1)



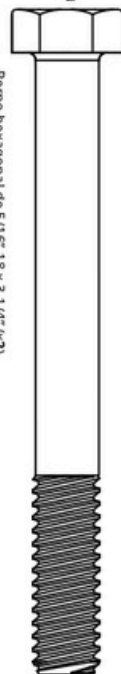
Perno hexagonal de 5/16"-18 x 7" (x1)



Perno hexagonal de 5/16"-18 x 4" (x5)



Perno hexagonal de 5/16"-18 x 3-1/2" (x4)



Perno hexagonal de 5/16"-18 x 3-1/4" (x2)



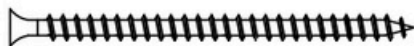
Perno hexagonal de 5/16"-18 x 2-1/2" (x2)



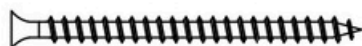
Tornillo de cubierta de 3" (x8)



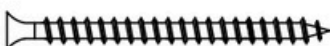
Tornillo para cubierta de 2-1/2" (x125)



Tornillo para cubierta de 2" (x45)



Tornillo para cubierta de 1-3/4" (x75)



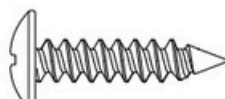
Tornillo para cubierta de 1-5/8" (x24)



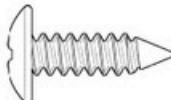
3/4" Plano Tornillo de anuncio (x20)



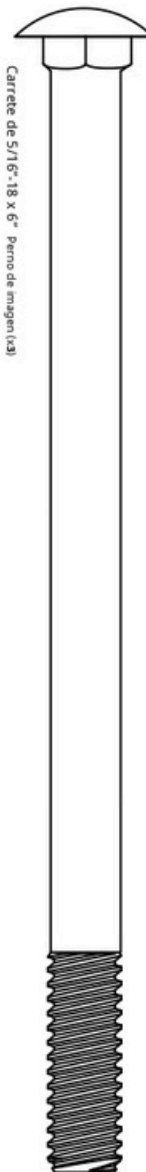
Tornillo para cubierta de 1-3/16" (30 mm) (x114)



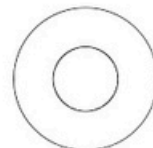
Tornillo de cabeza avellanada n.º 14 de 1" (x3)



Tornillo de cabeza avellanada n.º 12 x 3/4" (x13)



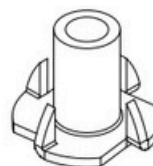
Carrete de 5/16"-18 x 6" Perno de empuje (x3)



5/16" Lavado de 6" es (x24)



Arandela de seguridad de 5/16" (x12)



Tuerca en T de 5/16-18 (x12)

Pequeño



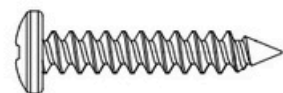
Tuerca de seguridad de 5/16" (x9)



5/16" Loc de madera

Arandela (x3)












BOLSA SUELTA



Tornillo de cabeza plana n.º 14 x 1-1/4" (x4)

MÓDULO TERRAZA SA 6031

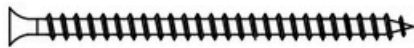
LISTA DEL CONSEJO

- 
(1) [PF 6061] 1-1/2" x 1-1/2" x 40"
- 
(2) [PF 6028] 1-3/8" x 3" x 79"
- 
(2) [PF 6026] 1" x 3-3/8" x 42"
- 
(3) [PF 6005] 3/4" x 3-3/8" x 42"
- 
(4) [PF 6025] 3/4" x 3-3/8" x 29-1/4"
- 
(3) [PF 6024] 3/4" x 3-3/8" x 27-3/4"
- 
(2) [PF 6150] 3/4" x 3-3/8" x 24-3/4"
- 
(1) [PF 6023] 3/4" x 3-3/8" x 22-1/2"
- 
(1) [PF 6022] 3/4" x 3-3/8" x 19-1/2"
- 
(10) [PF 6021] 5/8" x 5-3/8" x 30-3/4"
- 
(6) [PF 6135] 3/4" x 5-3/8" x 26-1/4"

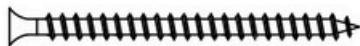
TIERRACE HARDWARE (SA 6012)



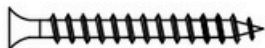
Tornillo para cubierta de 2-1/2" (x55)



Tornillo de cubierta de 2" (x25)



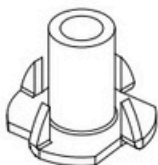
Tornillo para cubierta de 1-3/4" (x50)



Tornillo para cubierta de 1-1/4" (x45)

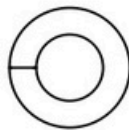


Tornillo de cabeza plana n.º 12 x 3/4" (x9)

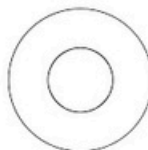


Tuerca en T de 5/16-18 (x4)

Pequeño



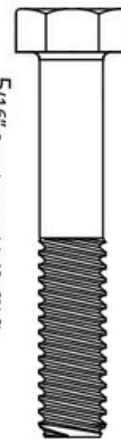
5/16" yoo c Lavado (x4)



Arandela de 5/16" (x4)



Mango de juego (x2) - (Hardware incluido)



5/16" Perno hexagonal de 18 x 2" (x2)



Perno hexagonal de 5/16-18 x 4" (x2)



Soporte de panel (x2)

ESCALERA M Módulo SA 6032

BOAISTA RD

(SUn 6035)



(1) [PF 6034] SOPORTE DE ESCALERA L DE 1-3/8" x 3-3/8" x 66-1/4"



(1) [PF 6035] SOPORTE DE ESCALERA R DE 1-3/8" x 3-3/8" x 66-1/4"



(1) [PF 6029] 5/8" x 3-3/8" x 20-1/2"



(5) [P F 6032] 1" x 3-3/8" x 18-1/2"

MÓDULO MESA PICNIC SA 6037

LISTA DEL CONSEJO

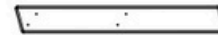
(S.A. 6036)



(1) [PF 6040] BANCO DE 1" x 5-3/8" x 41-1/2"



(2) [PF 6133] MESA DE 3/4" x 3-3/8" x 41-1/2"



(2) [PF 6038] PATA DE MESA DE PICNIC DE 3/4" x 3-3/8" x 26-7/8"



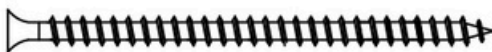
(2) [PF 6037] SOPORTE DE BANCO DE 3/4" x 3-3/8" x 15-3/4"



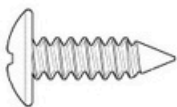
(2) [PF 6039] SOPORTE DE MESA DE 3/4" x 3-3/8" x 9-3/4"

HERRAJES PARA ESCALERAS

(SA 6016)



Tornillo para cubierta de 2-1/2" (x30)



Tornillo de cabeza plana n.º 12 x 3/4" (x4)



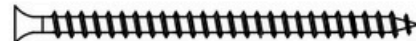
Soporte de panel (x1)

HERRAJES DE MESA

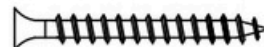
(SA 6019)



Tornillo para cubierta de 2-1/2" (x10)



Tornillo de cubierta de 2" (x14)








1-1/4" De Cc  Qué? (x10)

BARRA DE MONO

SA6036

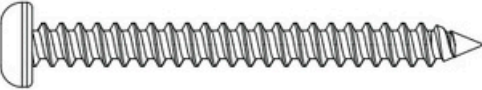
LISTA DEL CONSEJO

- 
(1) [PF 6041] 1-3/8" x 3-3/8" x 29-1/4"
- 
(2) [PF 6042] 1-3/8" x 3-3/8" x 32"
- 
(2) [PF 6043] 1-3/8" x 3-3/8" x 60"
- 
(2) [PF 6045] 1-3/8" x 3-3/8" x 79-7/8"
- 
(1) [PF 6044] 1" x 3-3/8" x 58"

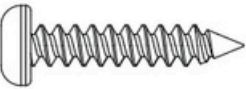
HERRAJES PARA BARRA DE MONO (SA 6017)



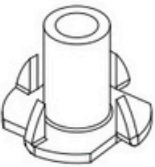
Tornillo para cubierta de 2-1/2" (x12)



Tornillo de cabeza plana de 2-1/2" (x18)



Tornillo de cabeza plana de 1-1/4" (x14)

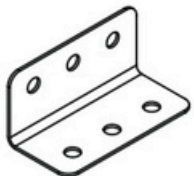


Tuerca en T de 5/16-18 (x13)

Pequeño

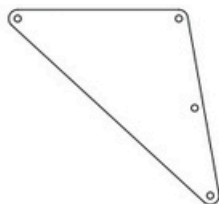


Estaca de anclaje - WS 4522 (x1)



Soporte en forma de 'L' (x2)

PF2842

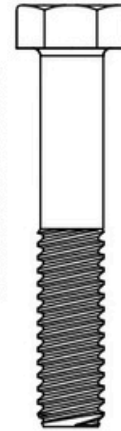


Soporte triangular (x2)

PF1408



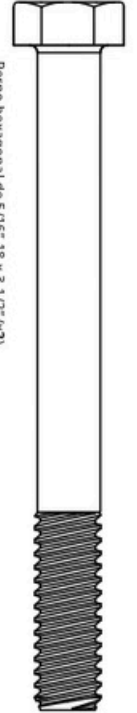
Perno hexagonal de 5/16" - 18 x 1-1/2" (x6)



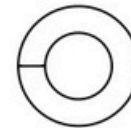
Perno hexagonal de 5/16" - 18 x 2" (x2)



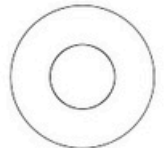
Perno hexagonal de 5/16" - 18 x 3" (x2)



Perno hexagonal de 5/16" - 18 x 3-1/2" (x2)



Arandela de seguridad de 5/16" (x13)

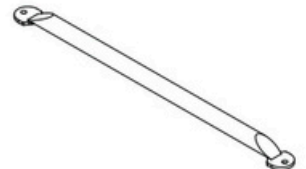


Arandela de 5/16" (x13)



Peldaño de barra de mono corto (x5)

Número de pieza 4972



Peldaño de barra de mono (x3)

PF3297

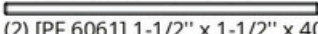
TECHO DE MADERA

LISTA DEL CONSEJO

(SA 6035)



(18) [PF 6055] TEJA DE 1/2" x 5" x 47-1/2"



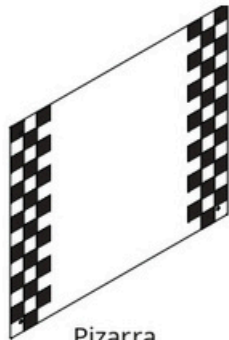
(2) [PF 6061] 1-1/2" x 1-1/2" x 40"

HERRAJES PARA TECHO

(SA 6014)



Tornillo para cubierta de 1-5/8" (x96)



Pizarra

07-0018

(Instrucciones de instalación incluidas)

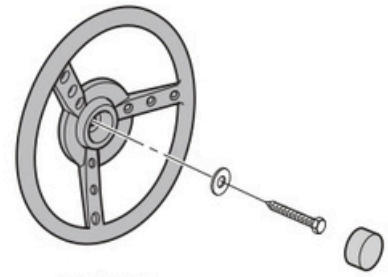


Banda rítmica

NE 4895

(Instrucciones de instalación incluidas)

ACCESORIOS



Volante

07-0004-Y

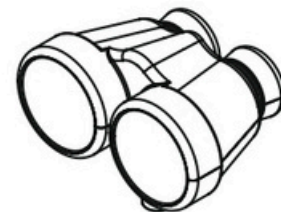
(Instrucciones de instalación incluidas)



Telescopio

07-0040-G/A

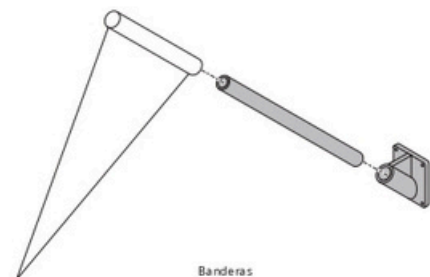
(Instrucciones de instalación incluidas)



Prismáticos

07-0041-G/Y

(Instrucciones de instalación incluidas)

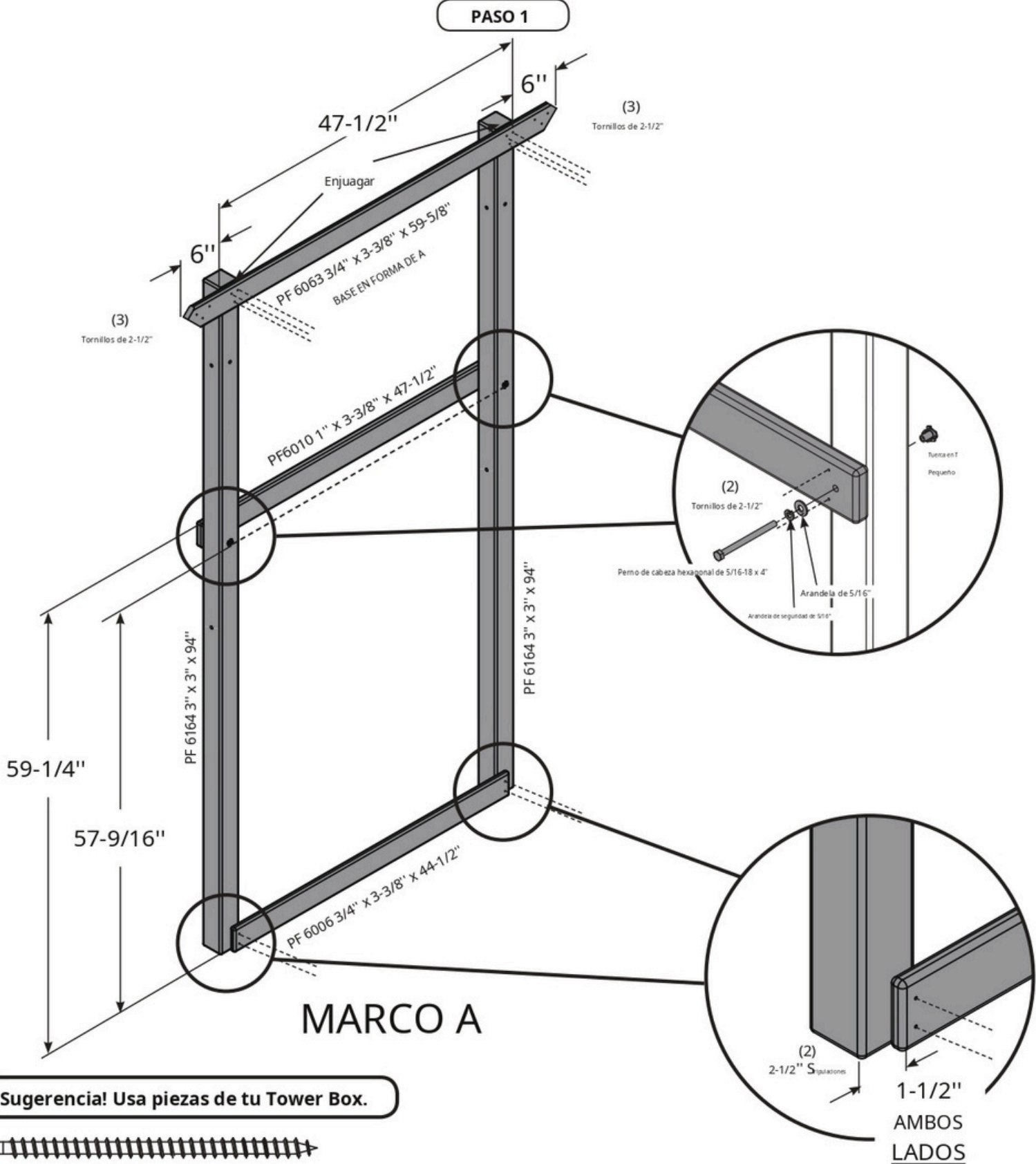


Banderas

09-1014-G

(Instrucciones de instalación incluidas)

PASO 1



¡Sugerencia! Usa piezas de tu Tower Box.

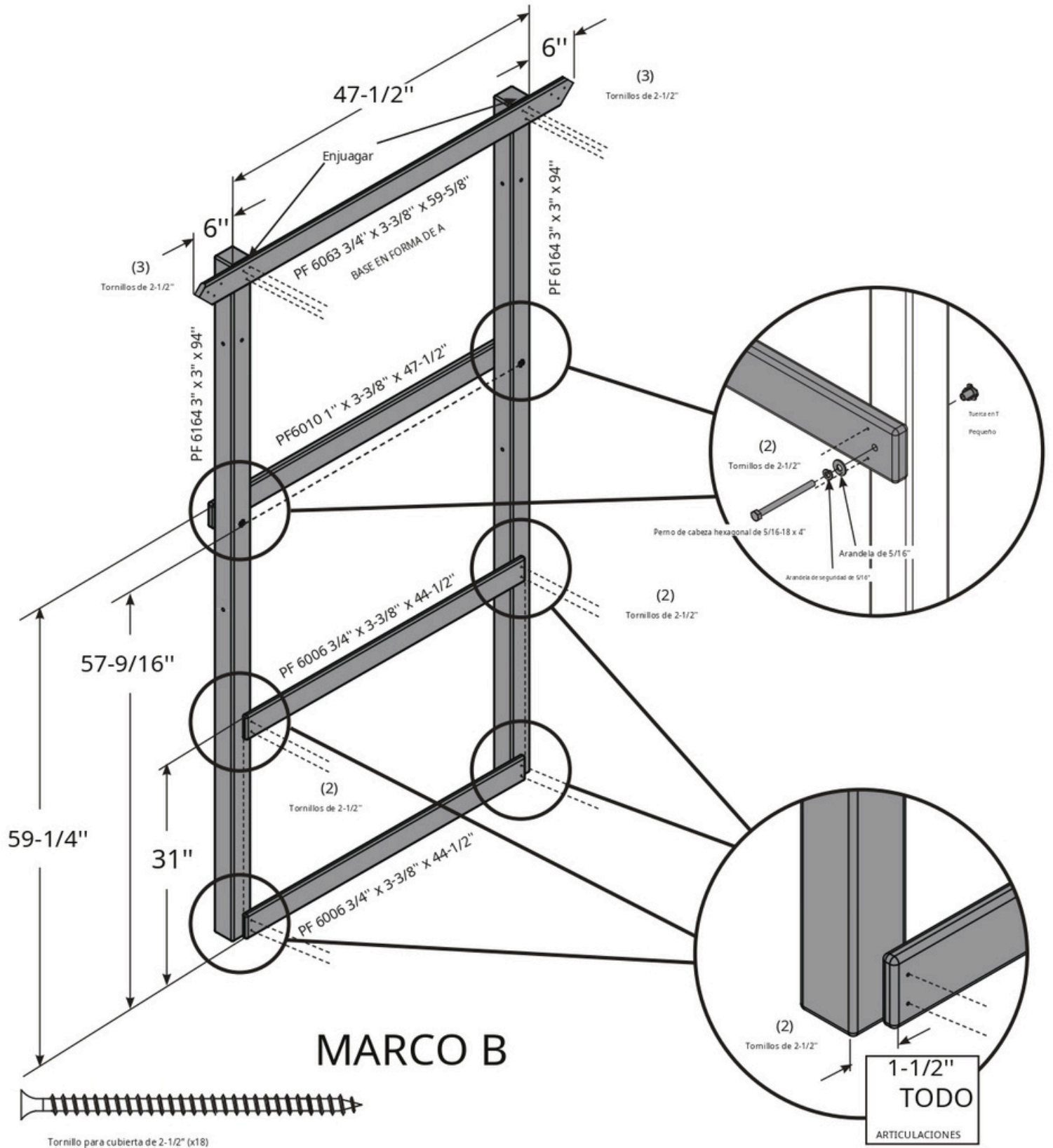


Tornillo para cubierta de 2-1/2" (x14)

1. Ensamble el marco A como se muestra abajo.

Nota: Golpee cada tuerca en T en su lugar. Perforar un agujero hasta que t **yoni** las espigas de metal se hundan **Éú** exactamente en el **¿Quién?** abredosis.

PASO 2



MARCO B

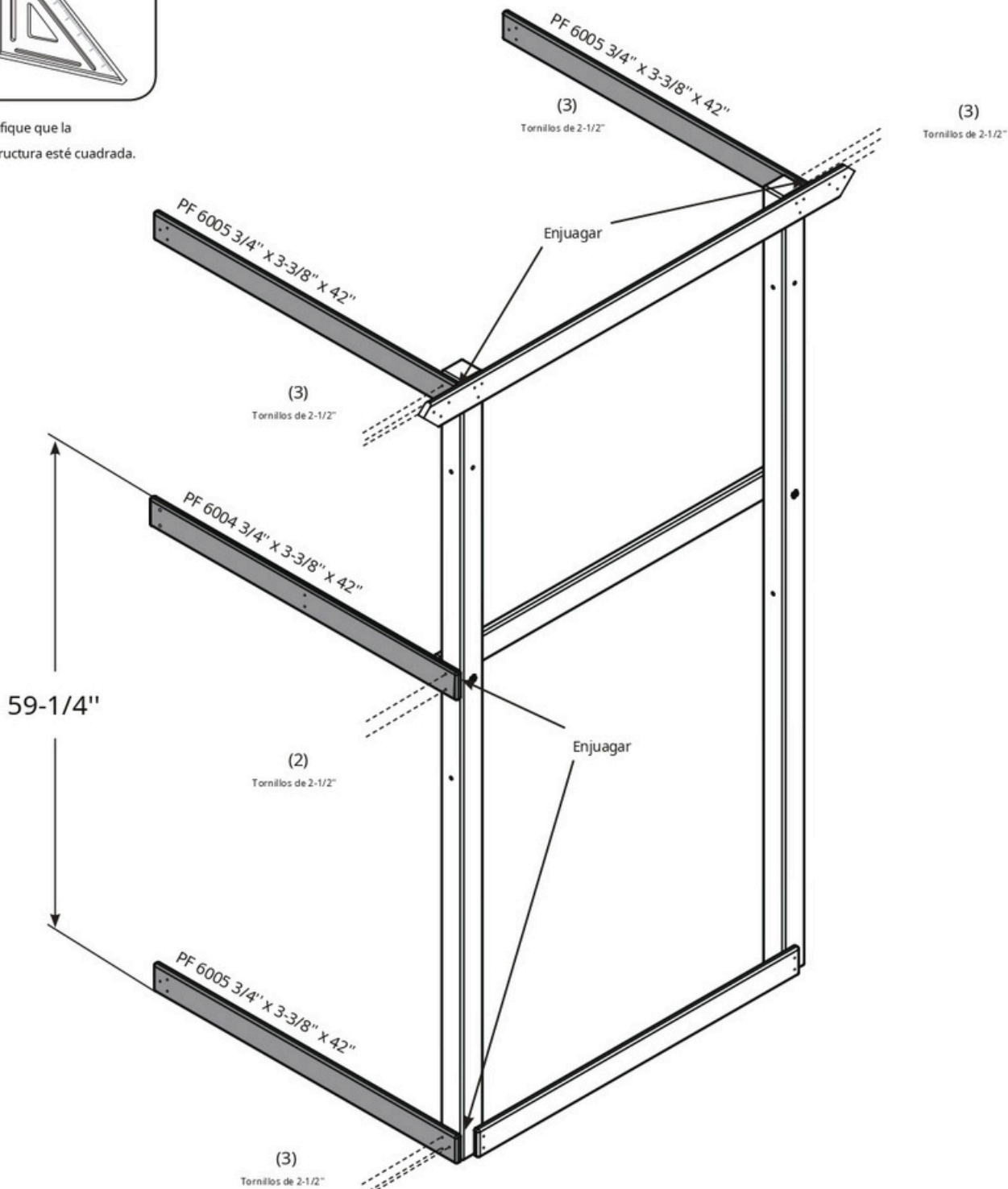
1. Ensamble el marco B como se muestra arriba.

Nota: Golpee cada tuerca en T en su lugar. Agujero pretaladrado hasta **yo** las espigas de metal son no **a** completamente en el **mi** madera.

PASO 3



Verifique que la estructura esté cuadrada.



MARCO A



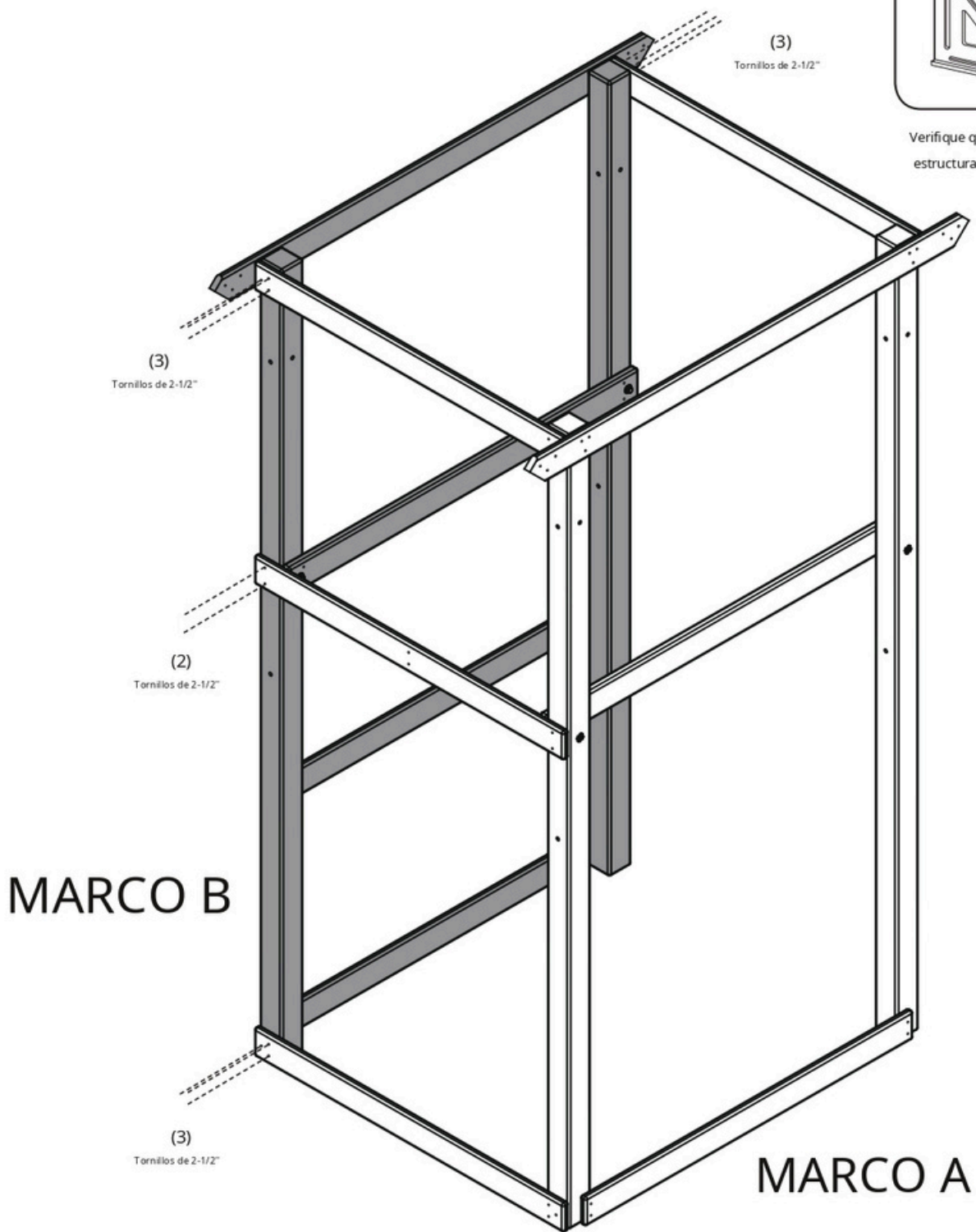
Tornillo para cubierta de 2-1/2" (x11)

1. Coloque las tablas de soporte en el marco A como se muestra.

PASO 4

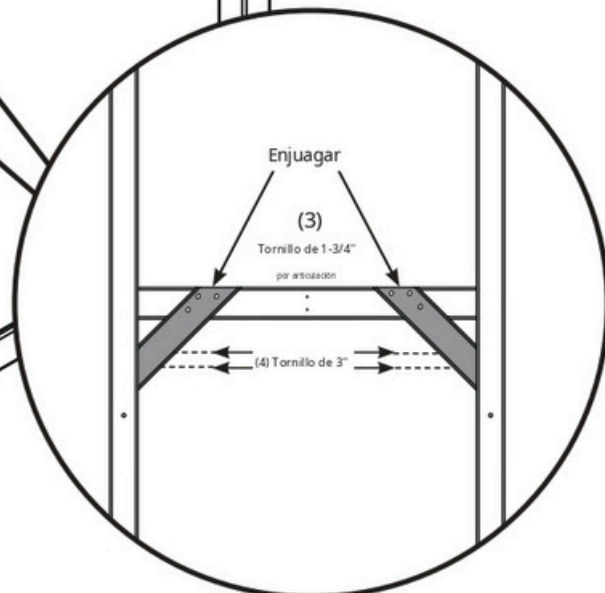
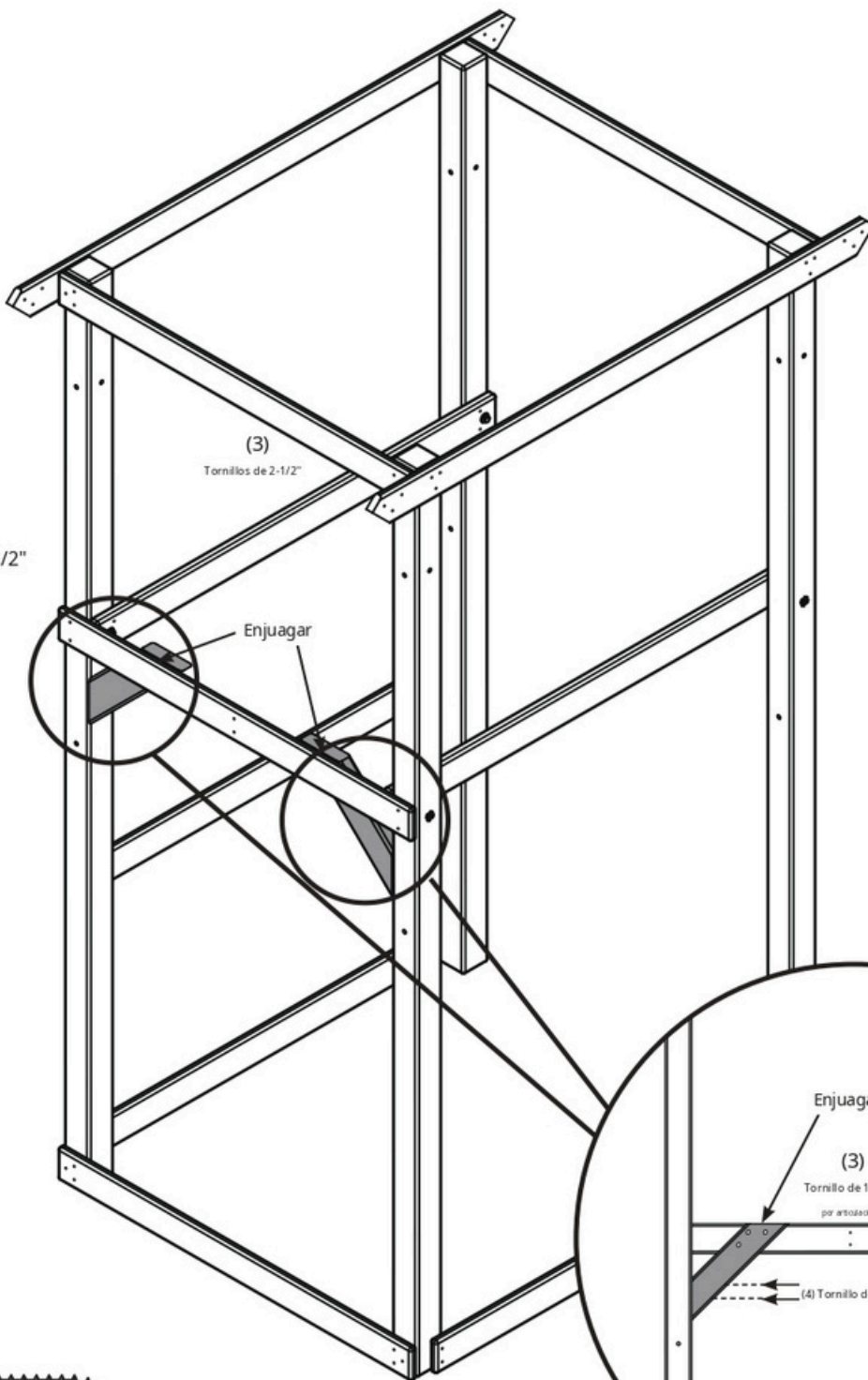


Verifique que la estructura esté cuadrada.



Tornillo para cubierta de 2-1/2" (x11)

1. Conecte el marco A al marco B como se muestra.



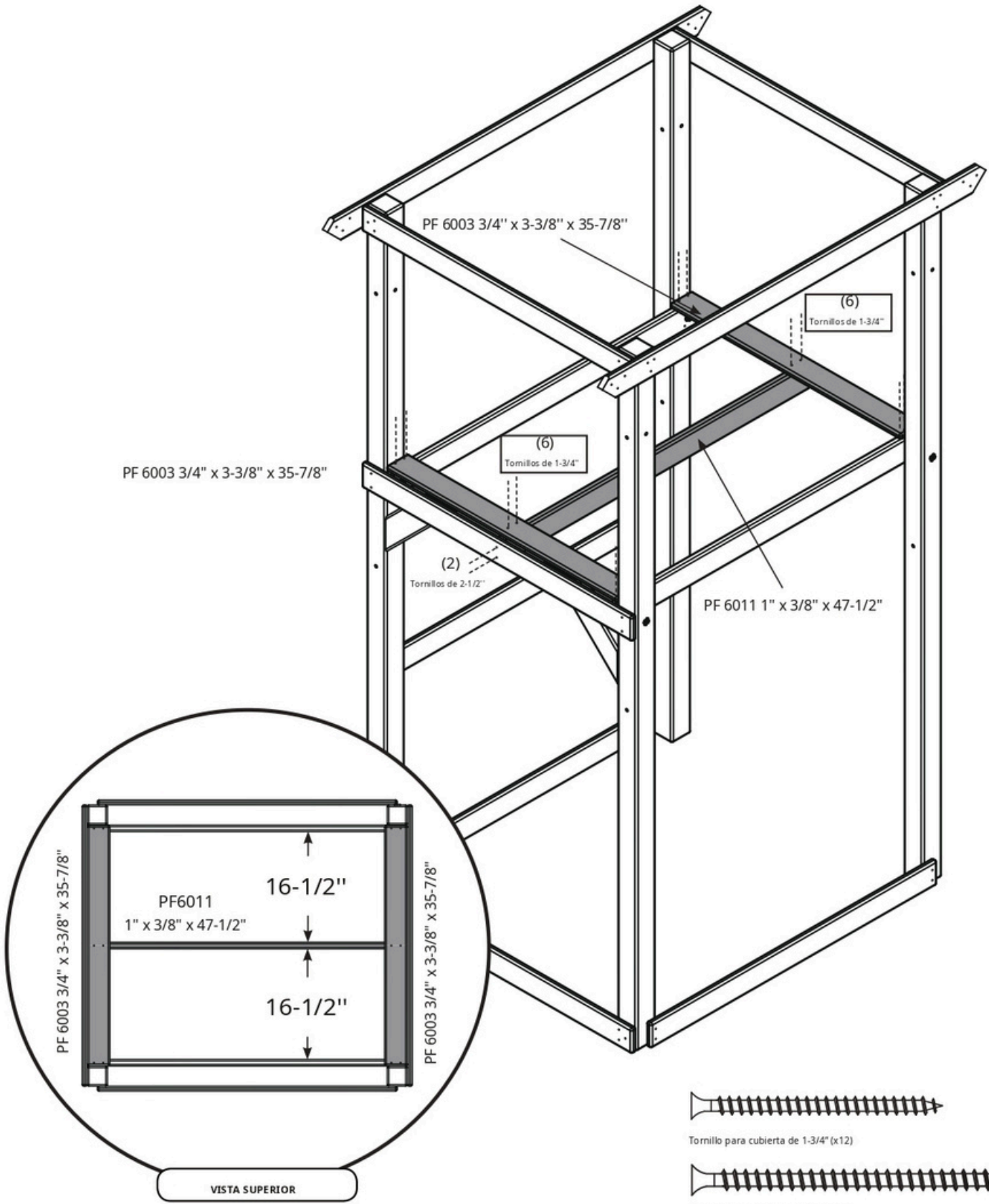
Tornillo de cubierta de 1-3/4" (x 6)



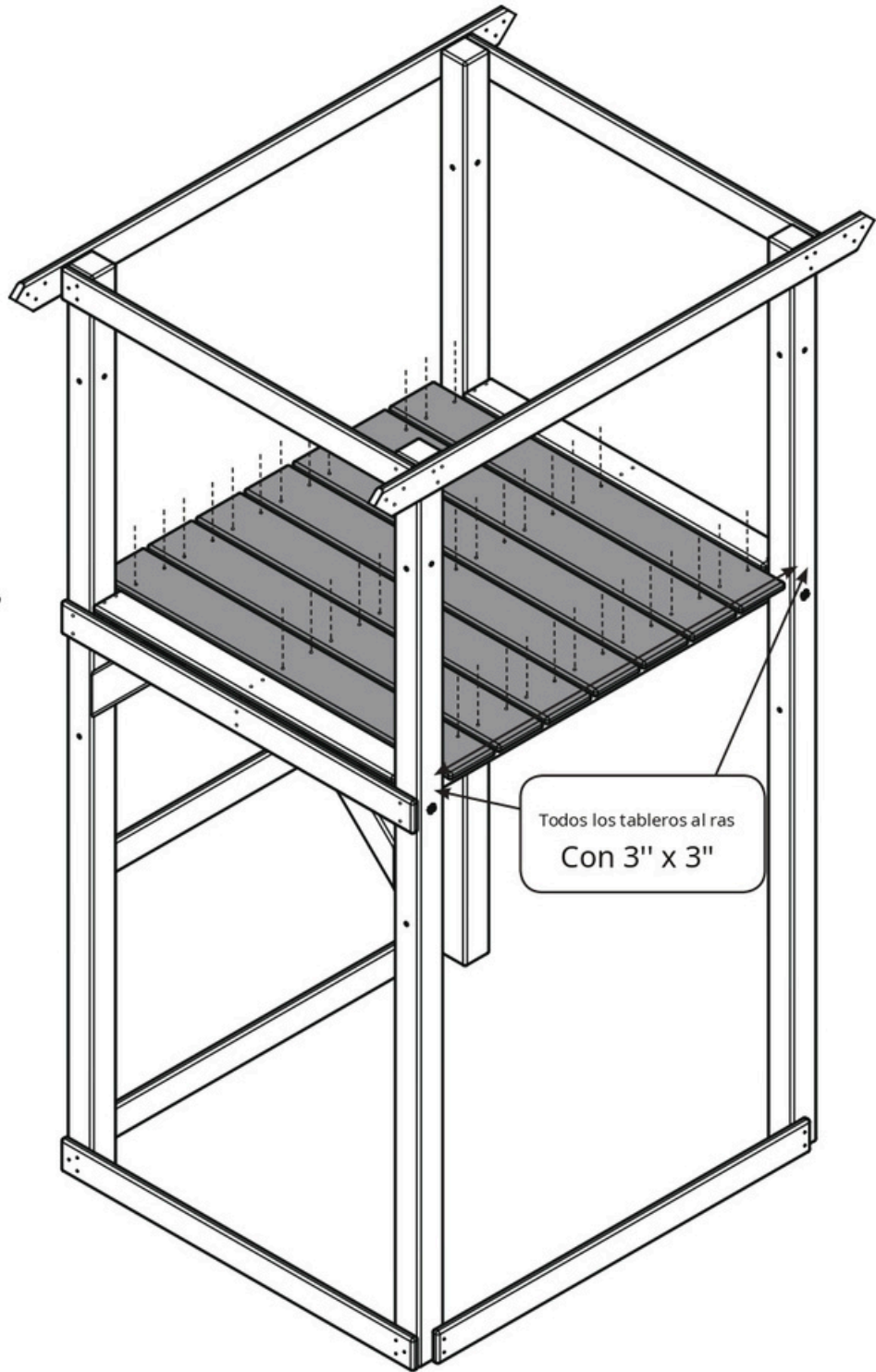
Tornillo de cubierta de 3" (x4)

1. Instale los soportes de la plataforma como se muestra

PASO 6



1. Instale las tablas de la terraza como se muestra.



(7)
PF 6008 3/4" x 5-3/8" x 42"
(6)
Tornillos de 1-3/4"
por tabla de cubierta

Todos los tableros al ras
Con 3" x 3"

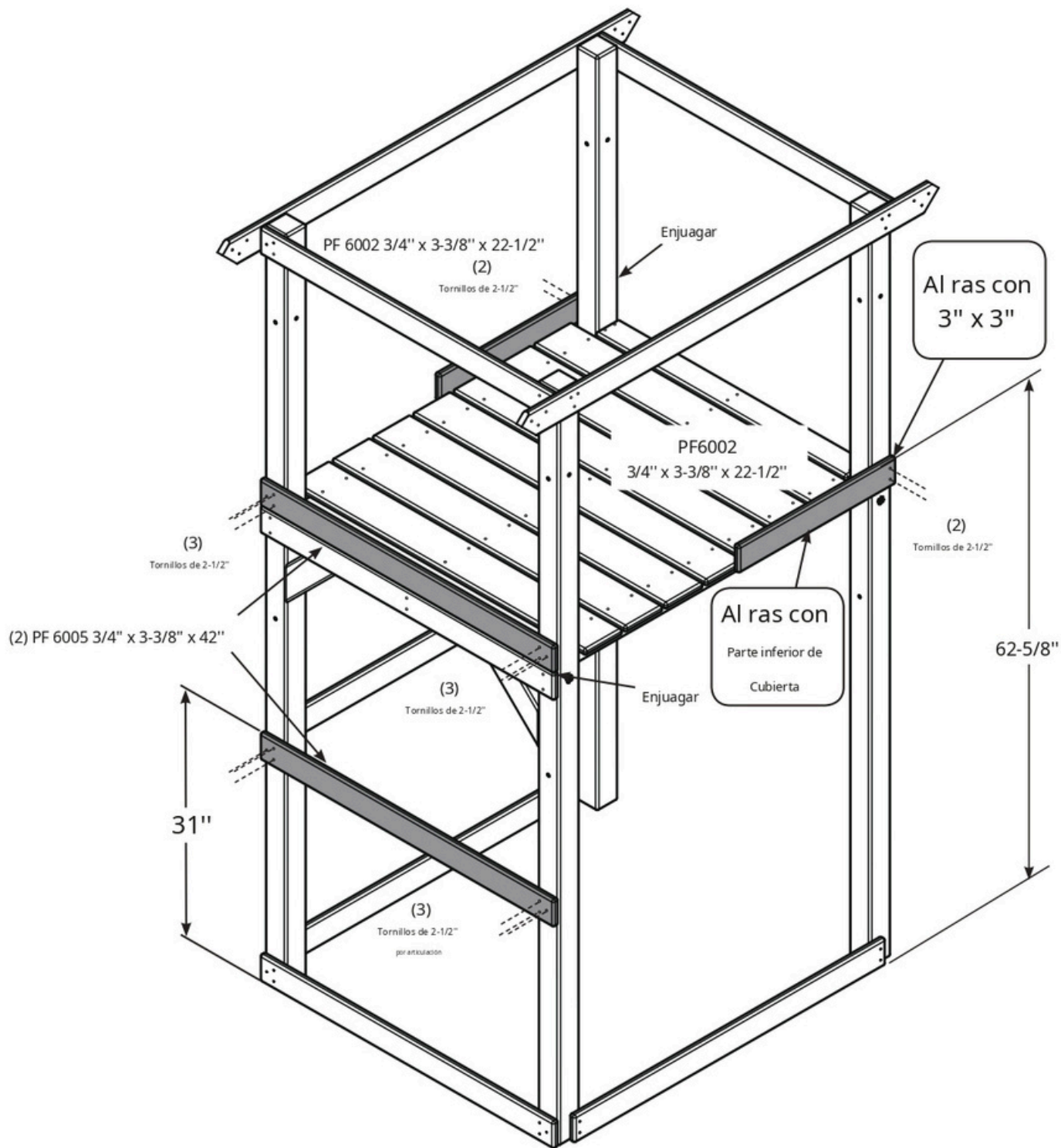


Tornillo para cubierta de 1-3/4" (x42)

1. Instale las tablas de la terraza como se muestra.

NOTA: El espacio estándar entre las tablas de la terraza es de 3/8".

PASO 8

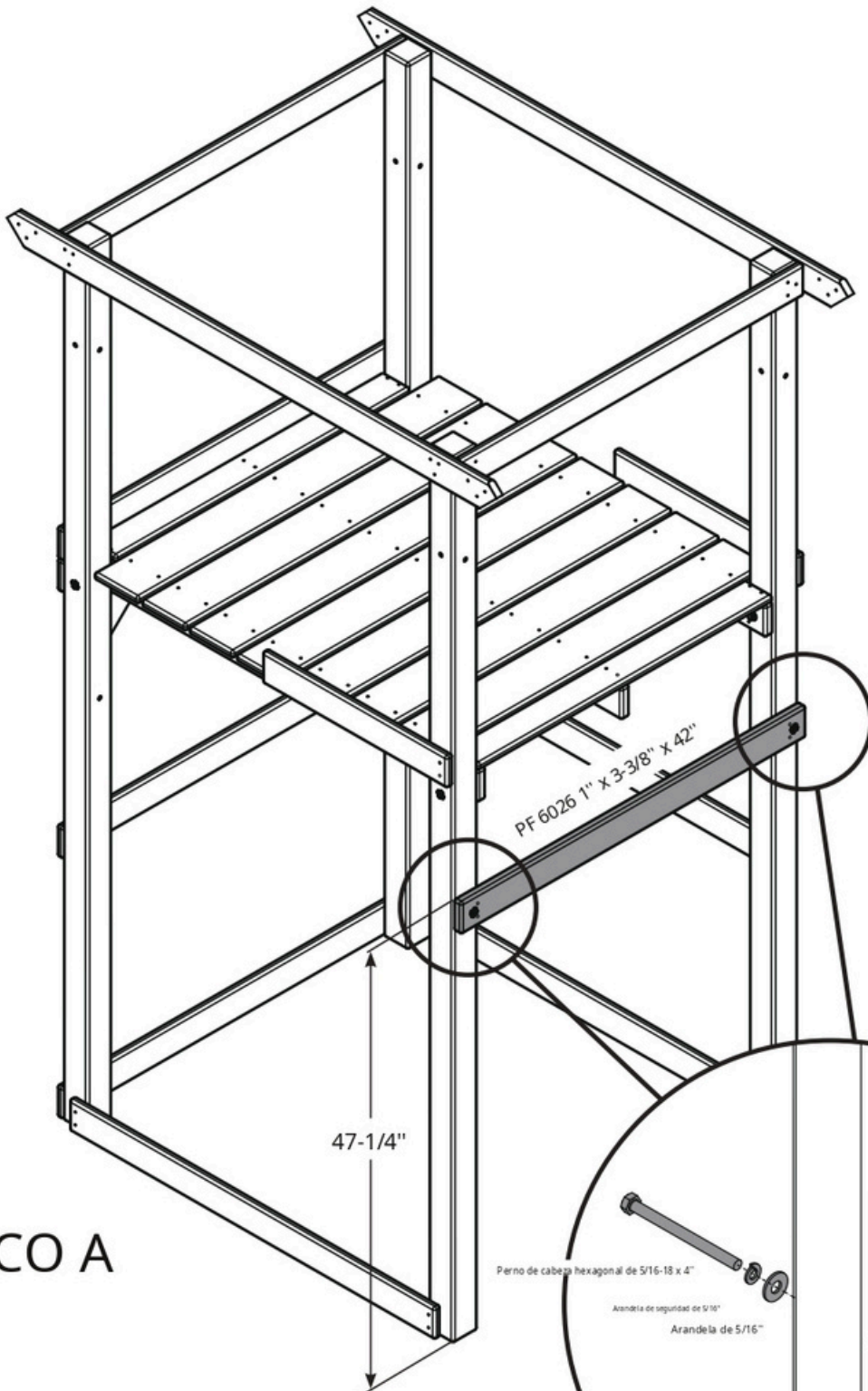


Tornillo para cubierta de 2-1/2" (x16)

1. Coloque las tablas como se muestra.



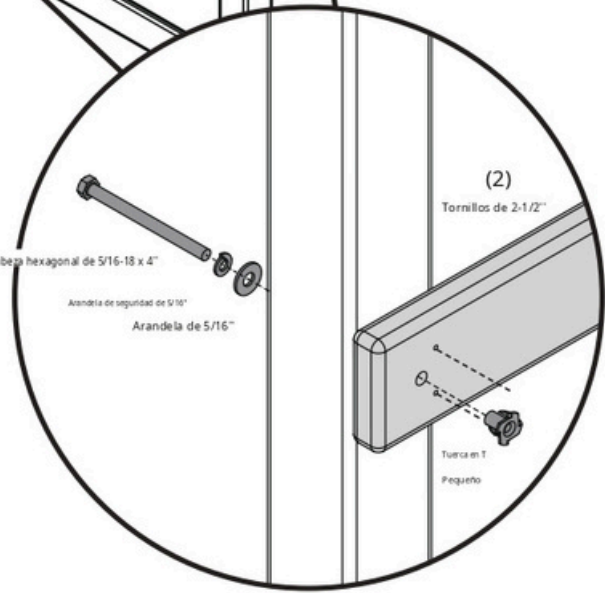
Verifique que la estructura esté cuadrada.



MARCO A

47-1/4"

PF 6026 1" x 3-3/8" x 42"



¡Sugerencia! Usa piezas de tu Terrace Box.



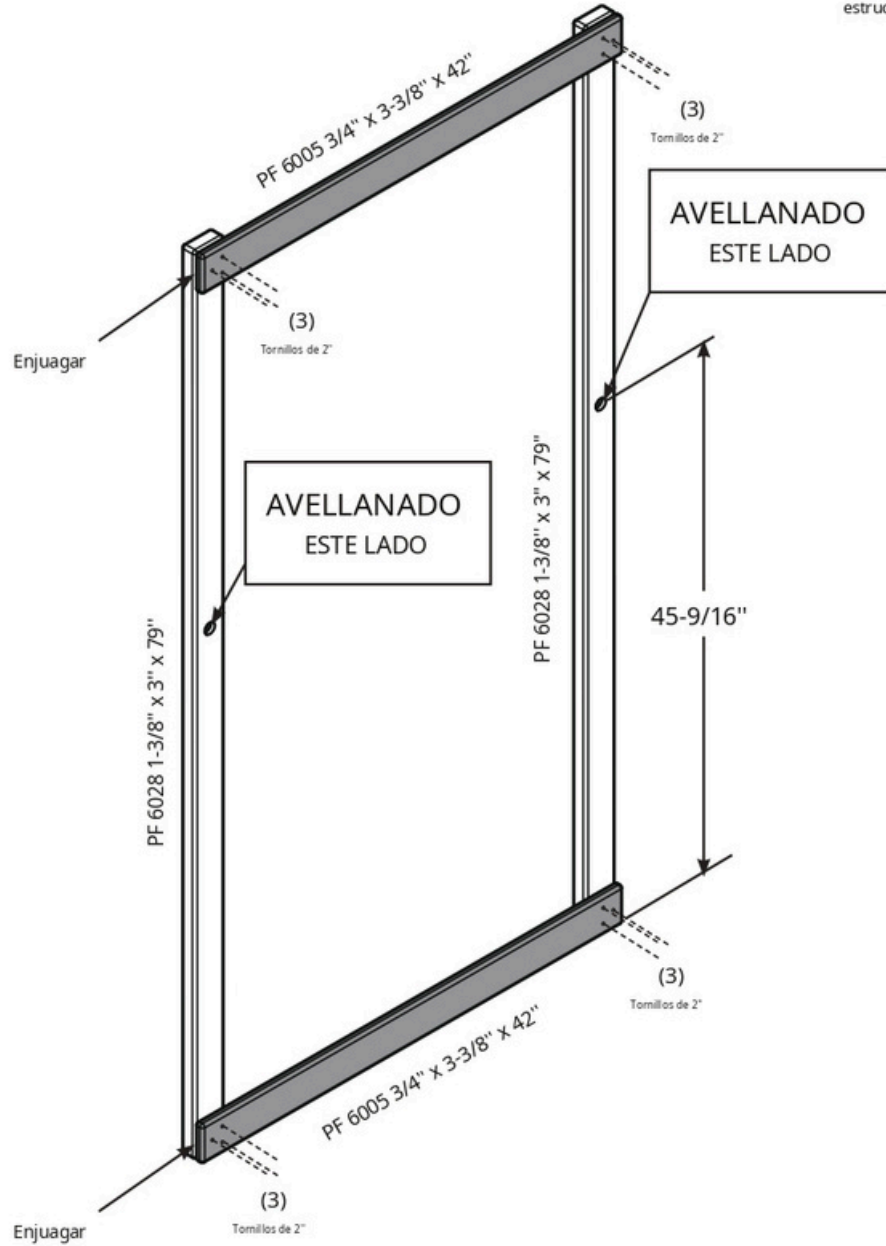
Tornillo para cubierta de 2-1/2" (x4)

1. Instale la tabla de soporte de la plataforma como se muestra.

PASO 10



Verifique que la estructura esté cuadrada.



MARCO C



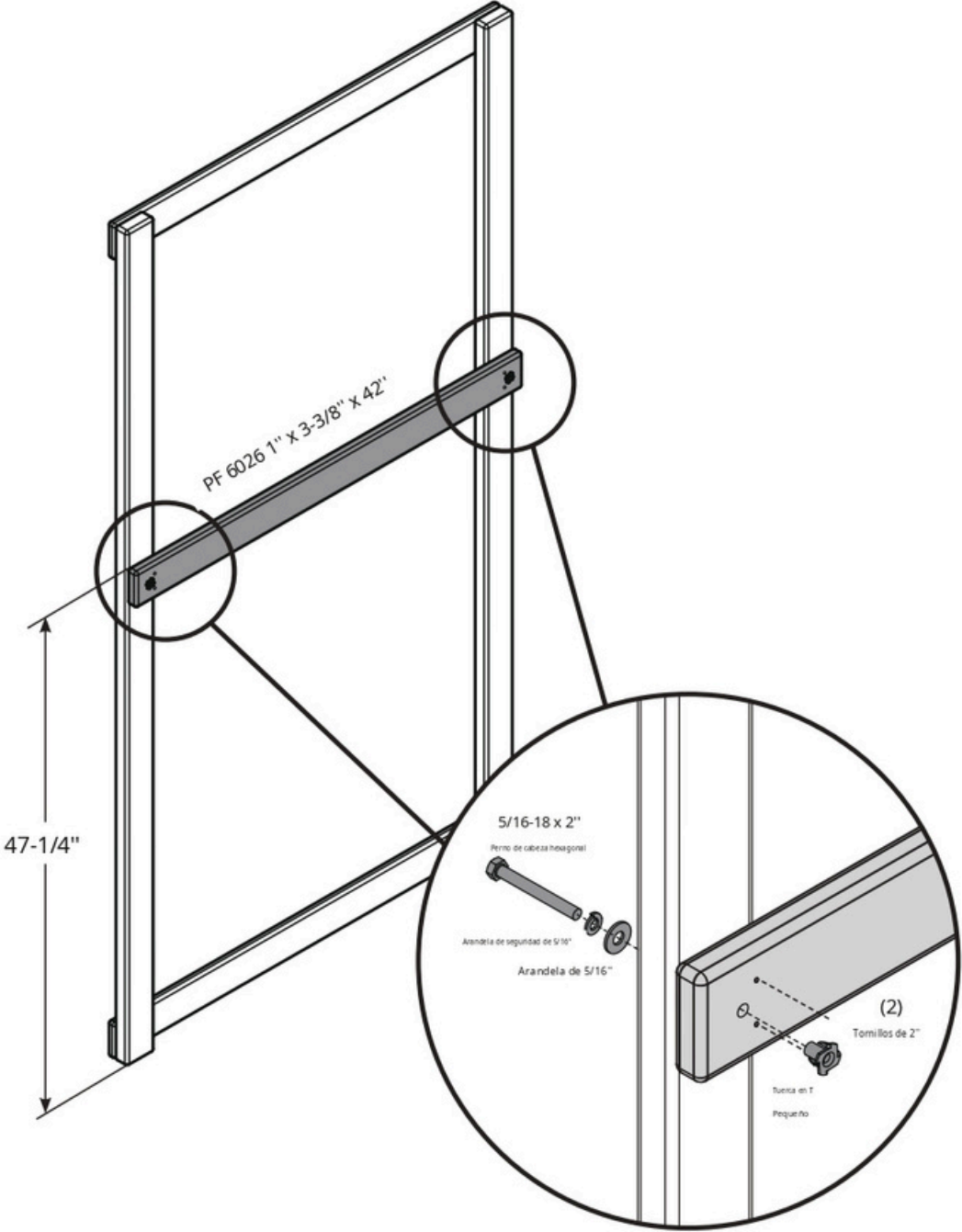
Tornillo de cubierta de 2" (x12)

1. Ensamble el marco C como se muestra.

PASO 11



Verifique que la estructura esté cuadrada.



Tornillo de cubierta de 2" (x4)

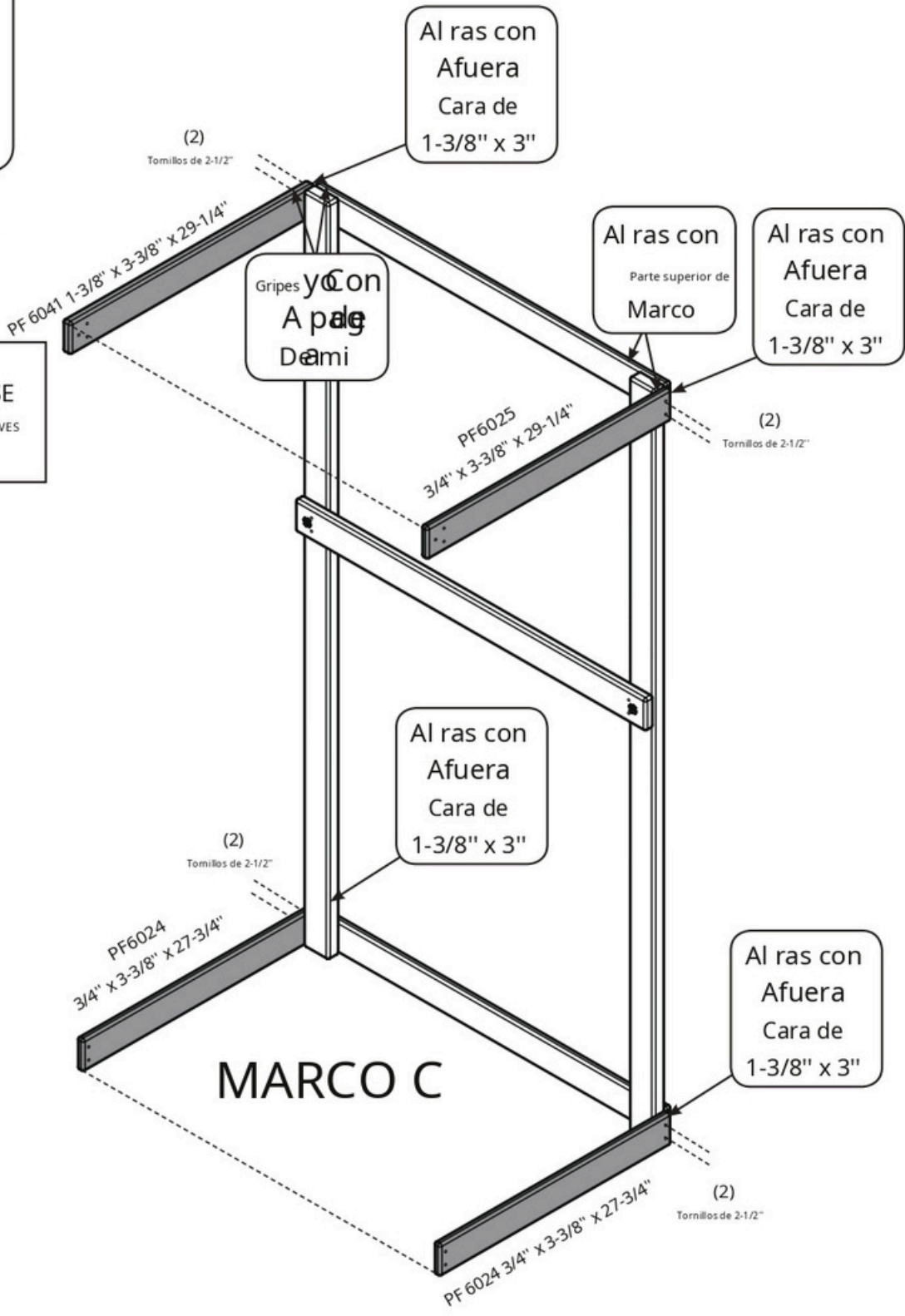
1. Instale la tabla de soporte de la plataforma como se muestra.

PASO 12



Verifique que la estructura esté cuadrada.

PISTA:
US DESPEDIRSE
LUN CAJA DE BARRA DE LLAVES
(PF6041)

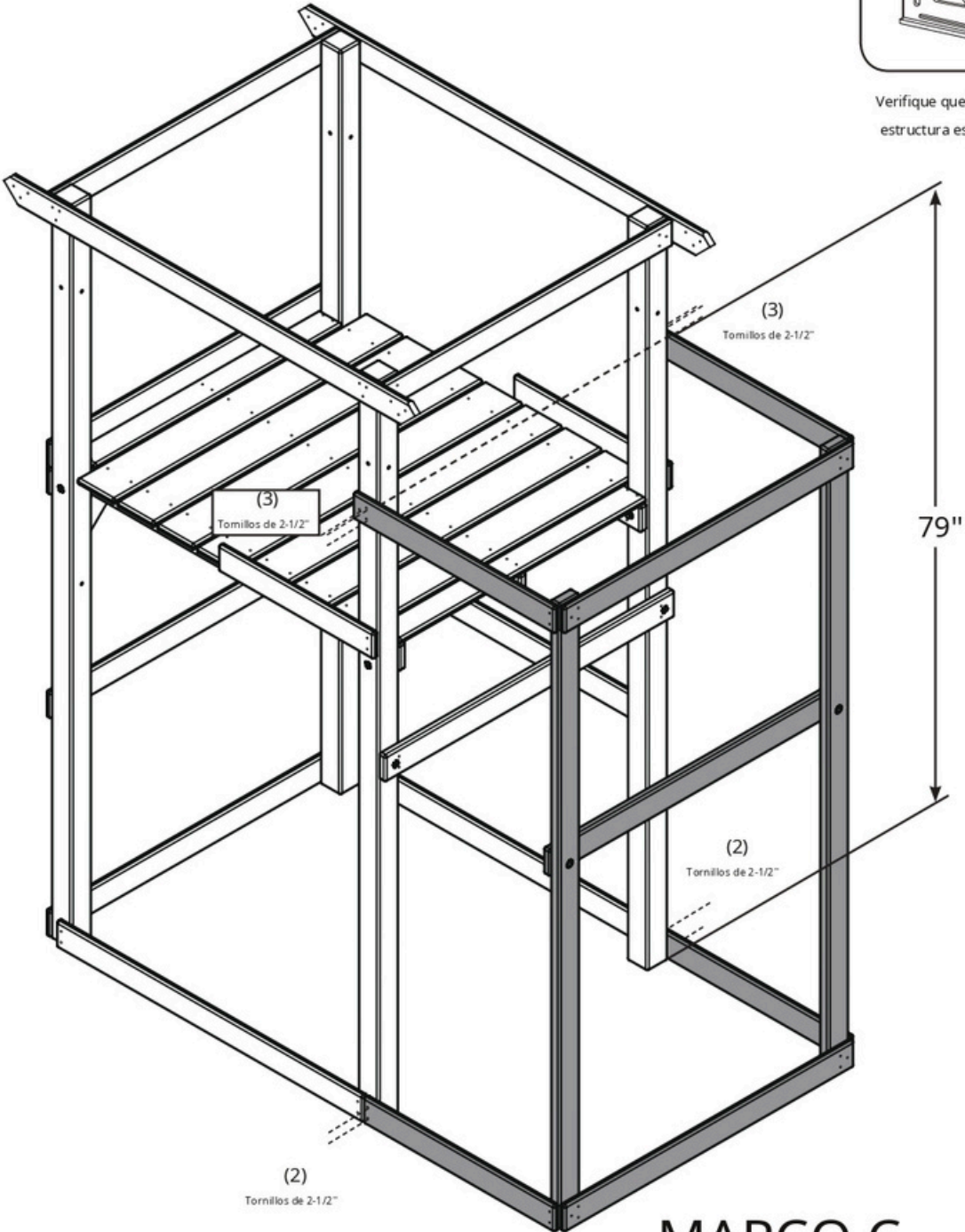


Tornillo para cubierta de 2-1/2" (x8)

1. Instale las tablas de soporte del marco como se muestra.



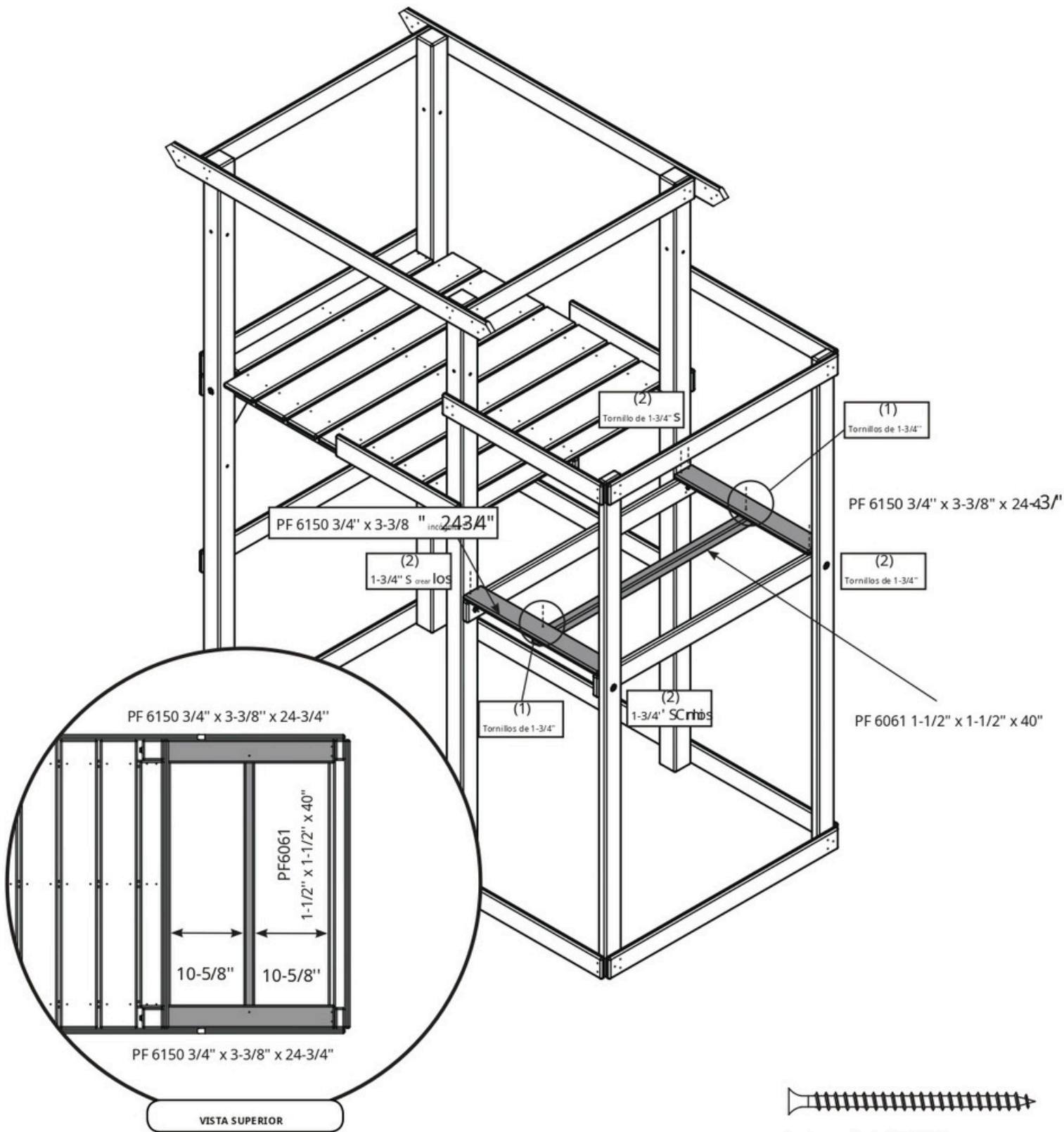
Verifique que la estructura esté cuadrada.



Tornillo para cubierta de 2-1/2" (x10)

1. Fije el marco C a la torre como se muestra.

PASO 14

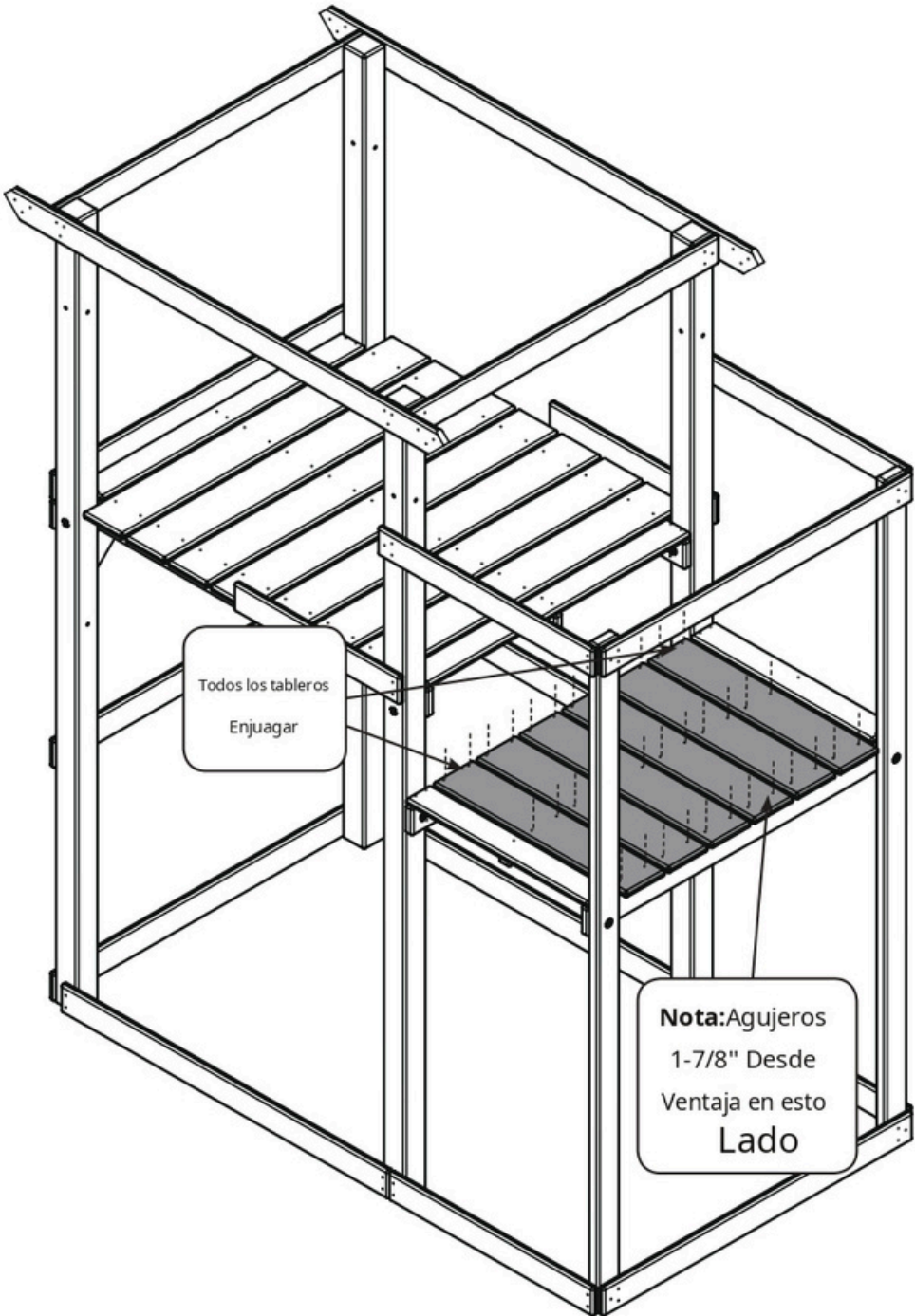


VISTA SUPERIOR



Tornillo para cubierta de 1-3/4" (x10)

1. Instale las tablas de la terraza como se muestra.

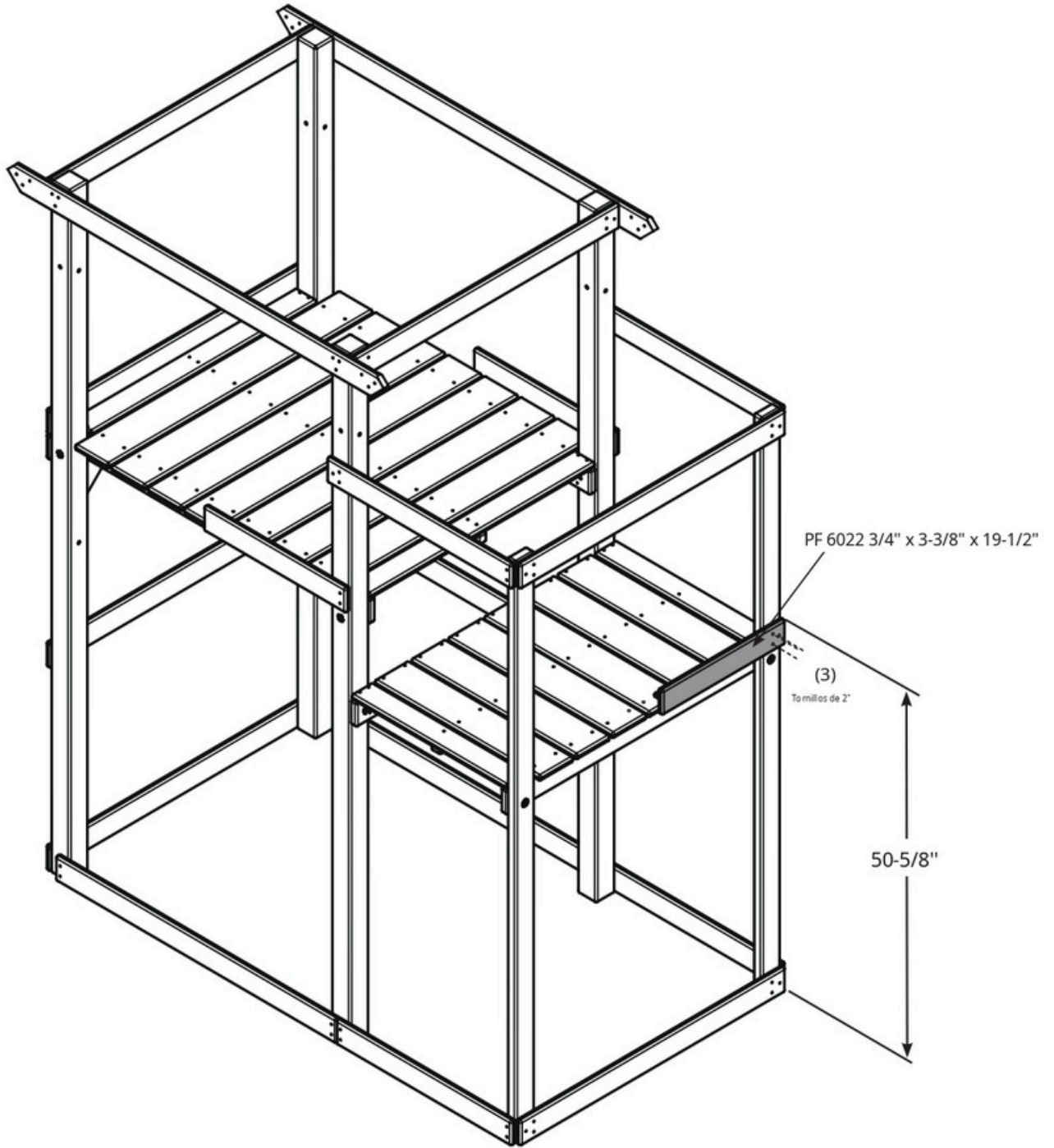


Tornillo para cubierta de 1-3/4" (x36)

1. Instale las tablas de la terraza como se muestra.

NOTA: El espacio estándar entre las tablas de la terraza es de 7/16".

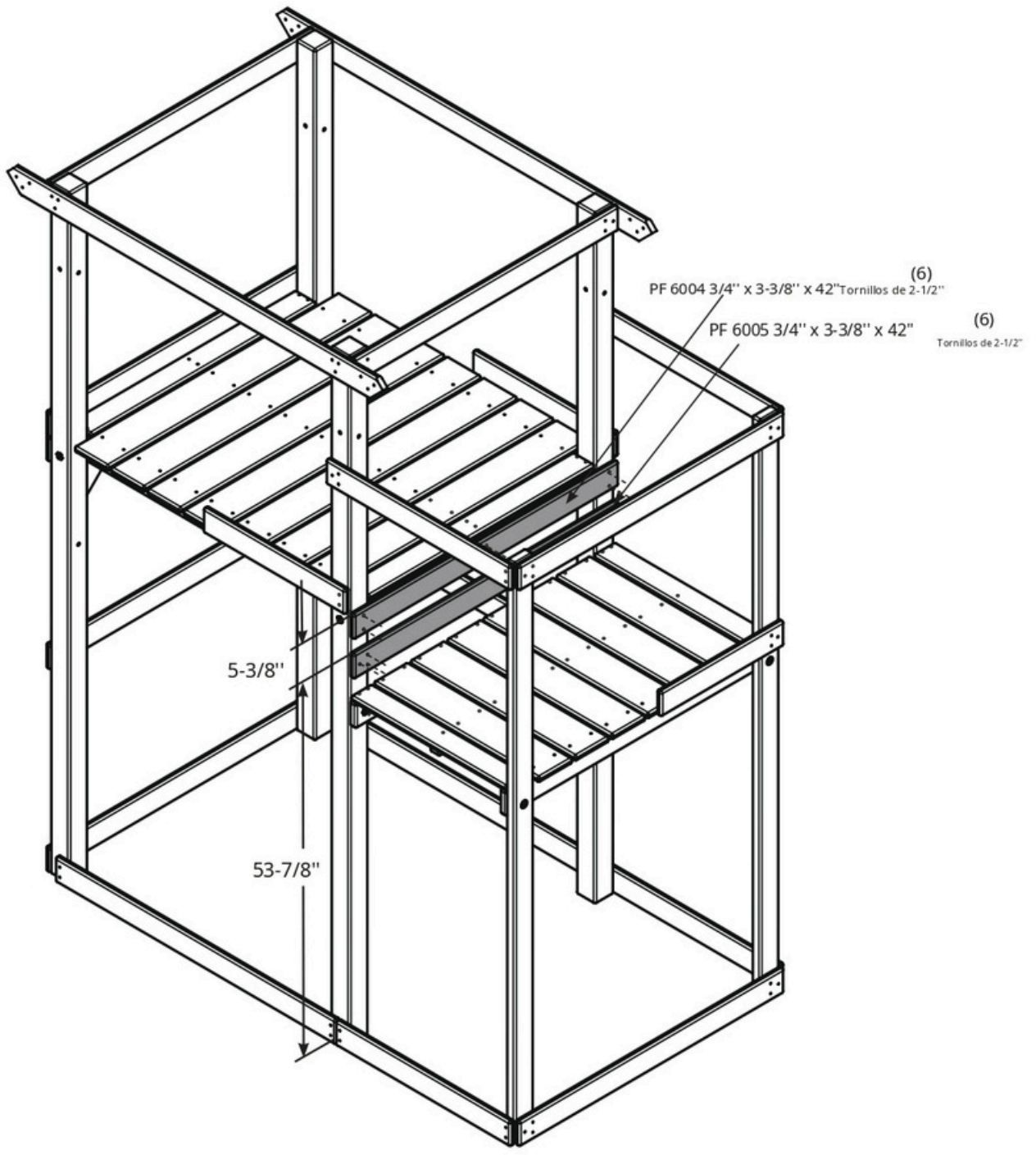
PASO 16



Tornillo de cubierta de 2" (x3)

1. Instale la placa de soporte de barrera como se muestra.

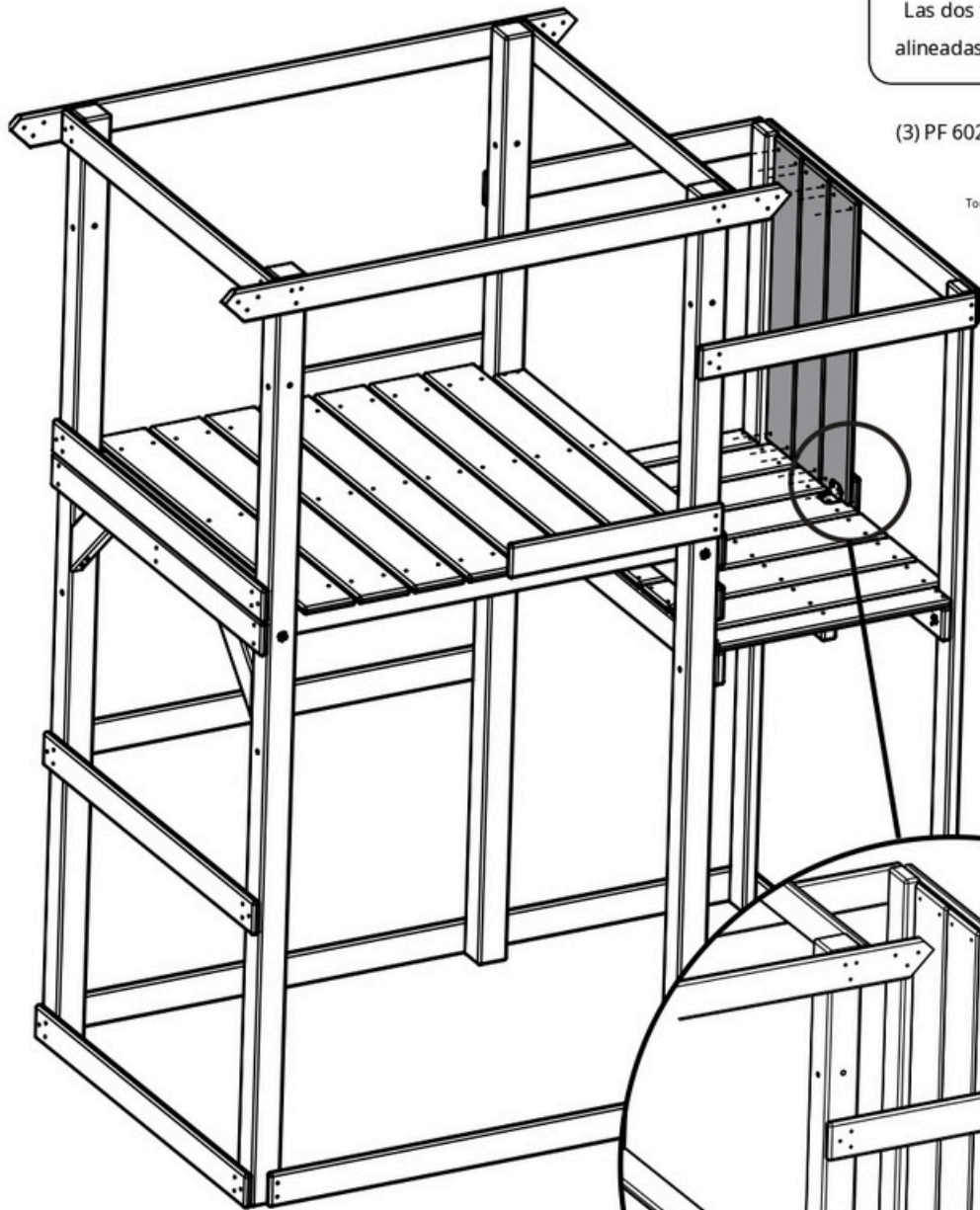
PASO 17



Tornillo para cubierta de 2-1/2" (x12)

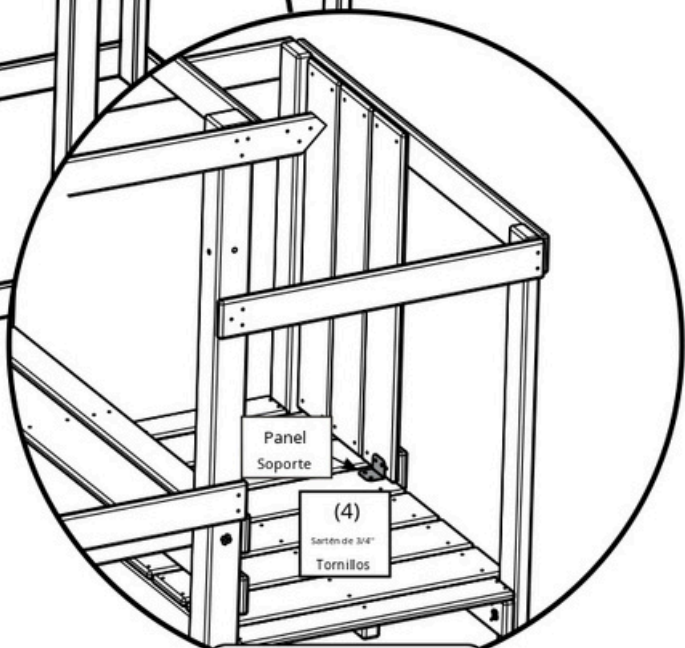
1. Coloque las tablas para rellenar huecos como se muestra.

ESPACIADO ENTRE TABLEROS DE BARRERA:
El tablero exterior quedará al ras Vertical.
Las dos tablas restantes estarán alineadas una contra la otra.



(3) PF 6021 5/8" x 5-3/8" x 30-3/4"

(4)
Tornillos de 1-1/4"
por tablero



VISTA INTERIOR



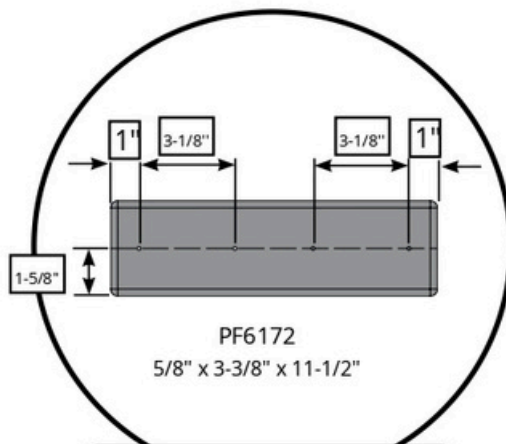
Tornillo de cabeza plana n.º 12 x 3/4" (x4)



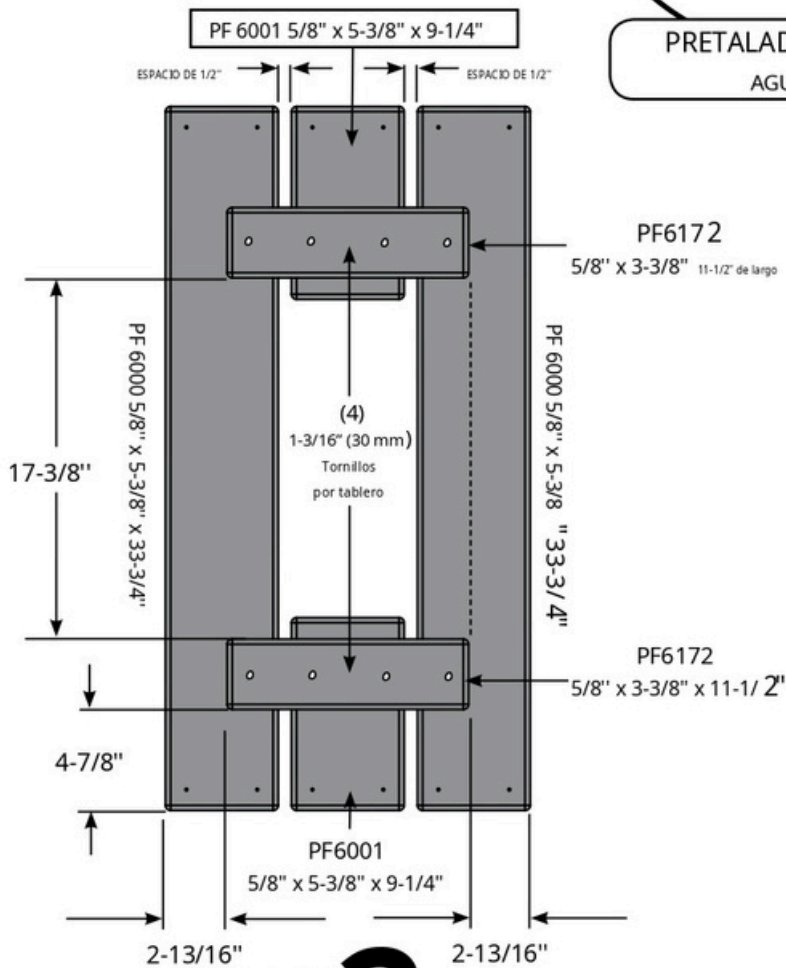
Tornillo para cubierta de 1-1/4" (x12)

1. Instale los paneles de barrera como se muestra.

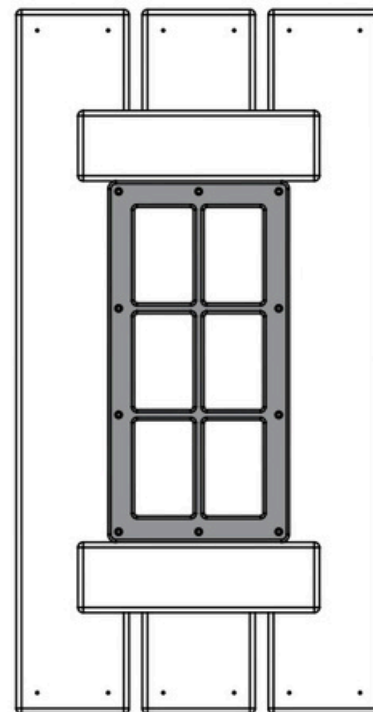
PASO 19



PRETALADRO (4) 1/8"
AGUJEROS



x2



(10)
Tornillos de 3/4"
Por ventana
a mí

incógnita



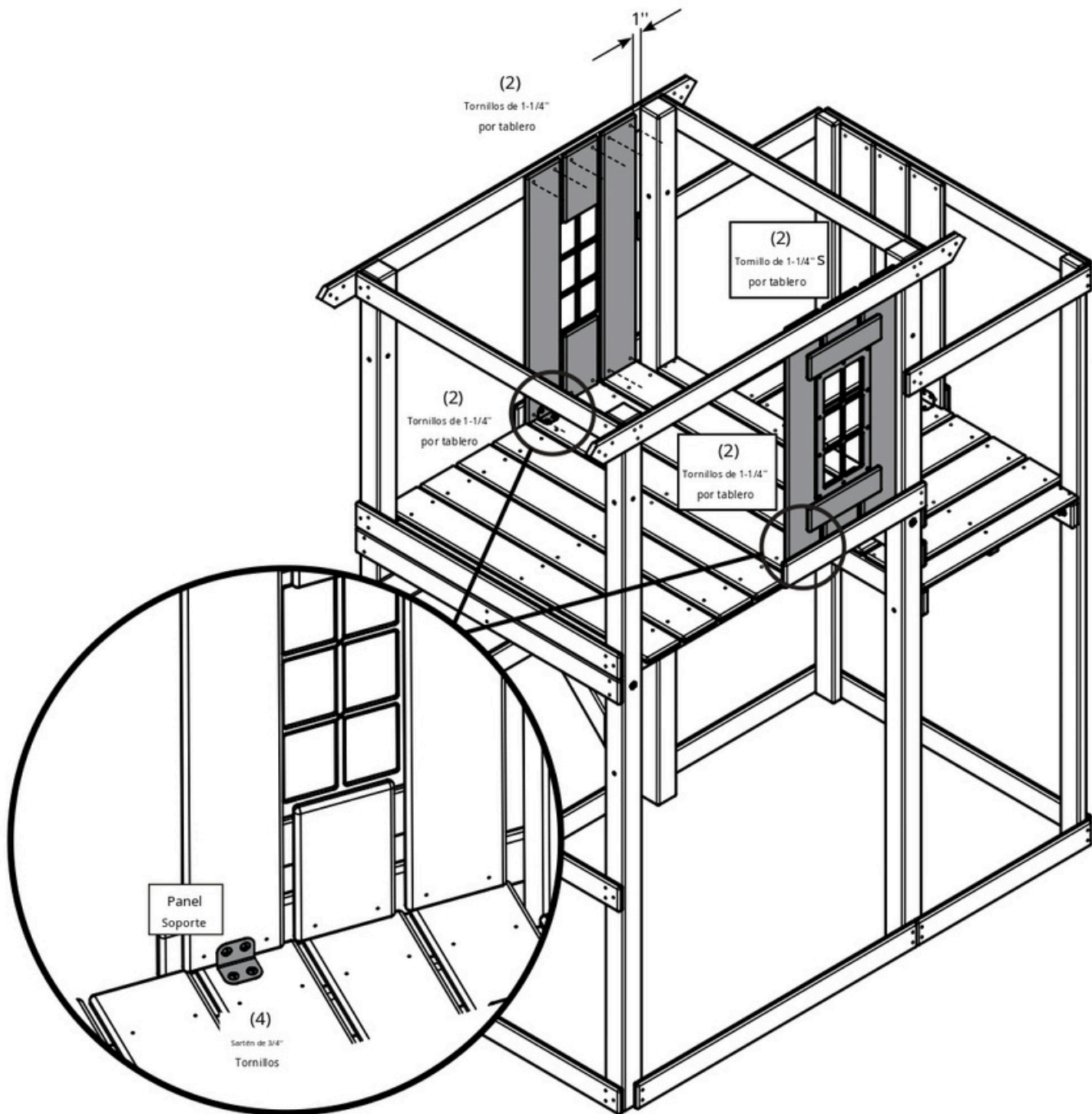
Tornillo para cubierta de 1-3/16" (30 mm) (x8)



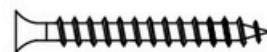
Tornillo de cabeza plana de 3/4" (x10)

¡Sugerencia! Usa piezas de tu Tower Box.

1. Para evitar que se partan, taladre previamente agujeros en todas las placas PF6172, como se muestra.
2. Ensamble los paneles de la ventana como se muestra.
3. Instale los marcos de las ventanas como se muestra.



Tornillo de cabeza plana n.º 12 x 3/4" (x8)

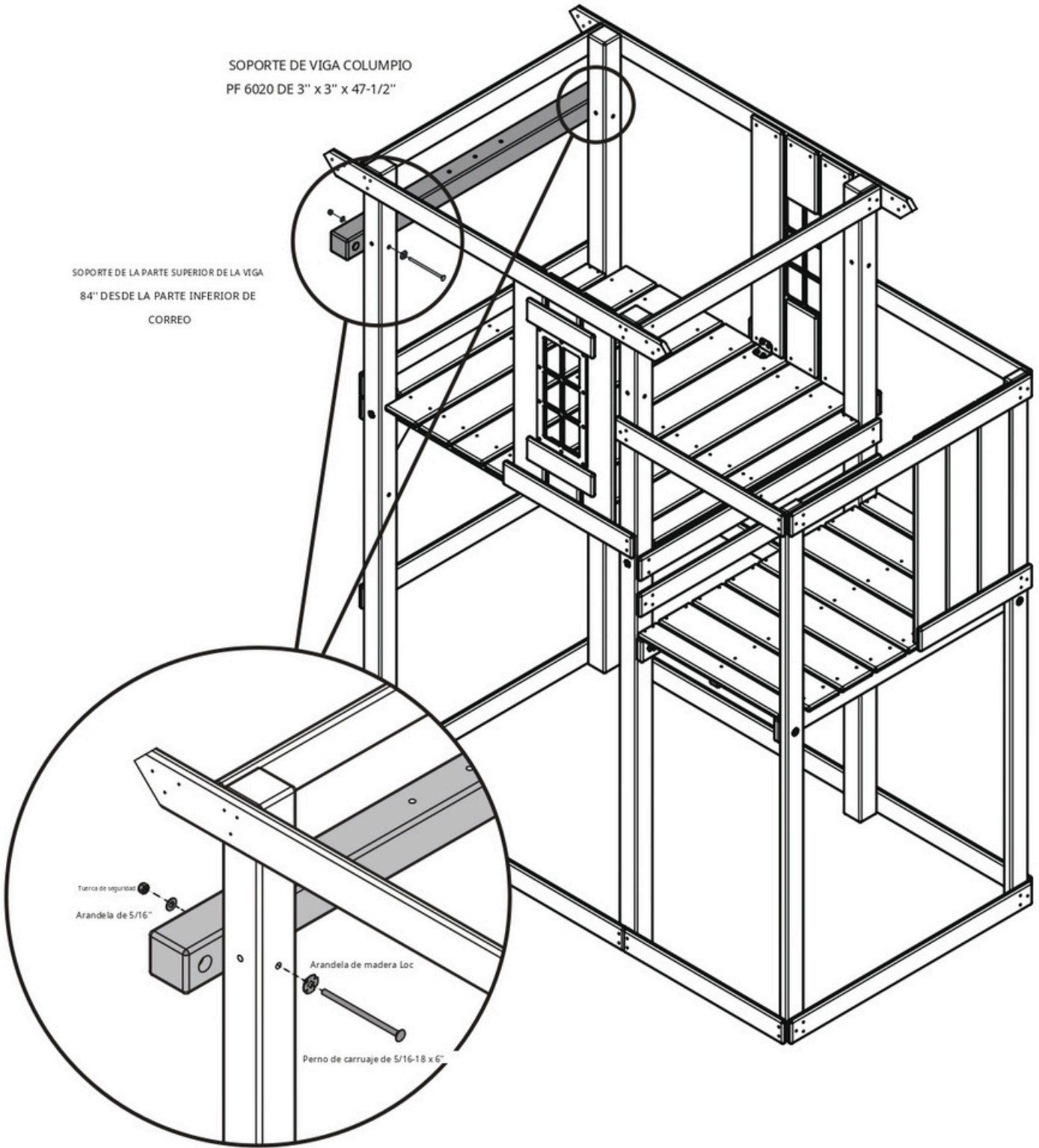


Tornillo para cubierta de 1-1/4" (x24)

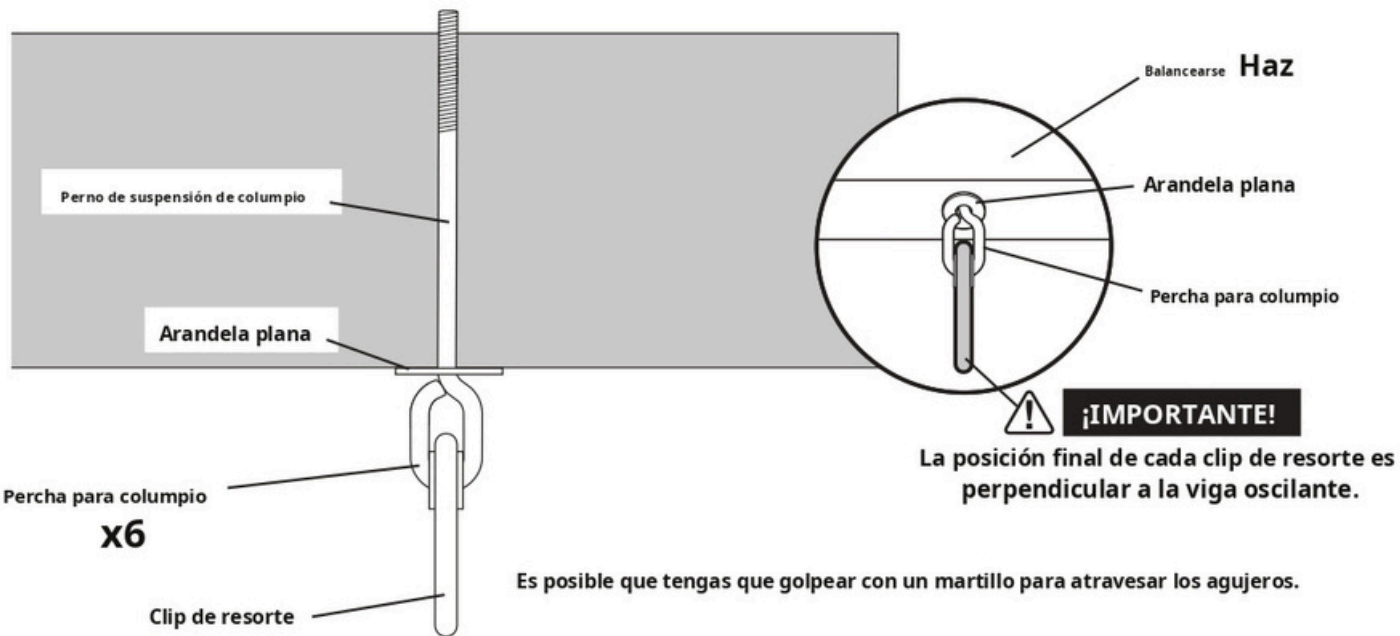
1. Instalar paneles de ventana.

SOPORTE DE VIGA COLUMPIO
PF 6020 DE 3" x 3" x 47-1/2"

SOPORTE DE LA PARTE SUPERIOR DE LA VIGA
84" DESDE LA PARTE INFERIOR DE
CORREO



1. Instale el soporte de la viga oscilante como se muestra.



2-11/16" x 5-3/8" x 93"

PF6019 X1

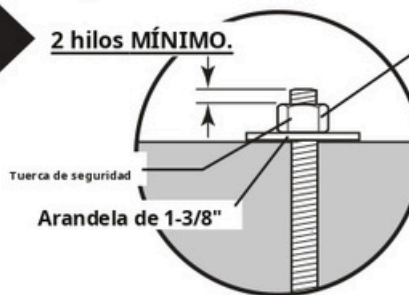
El perno del colgador del columpio debe sobresalir al menos **DOS** roscas más allá de la tuerca de seguridad.



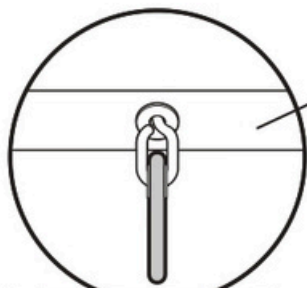
¡IMPORTANTE!

2 hilos MÍNIMO.

Utilice un enchufe llave para apretar Tuerca de seguridad firmemente contra lavadora.



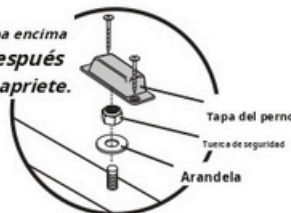
MANTENER la posición de Columpio colgante mientras Apretando la tuerca de seguridad.



¡IMPORTANTE!

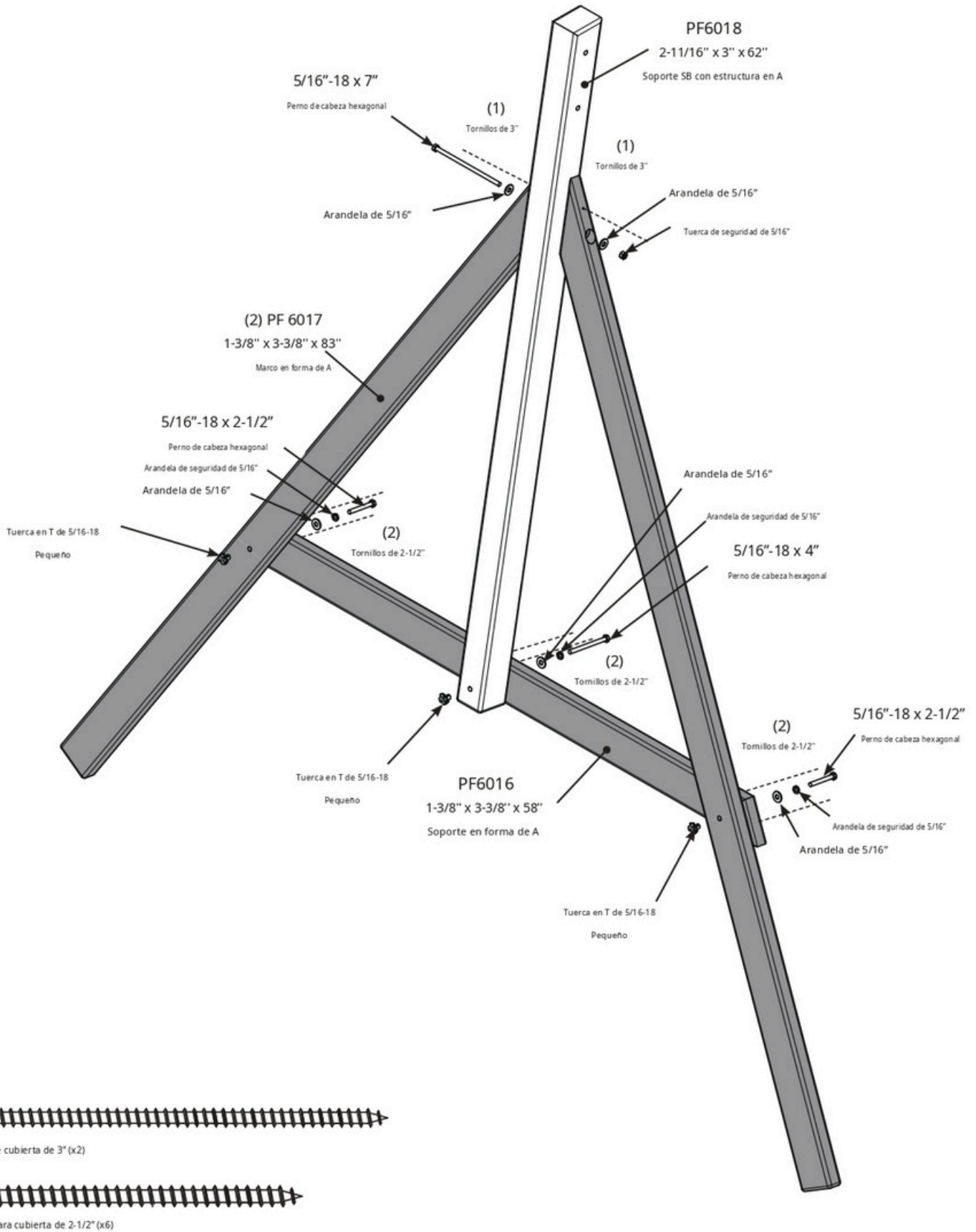
La posición final de cada clip de resorte es perpendicular a la viga oscilante.

Instalar la tapa encima Hilos después tuerca de apriete.



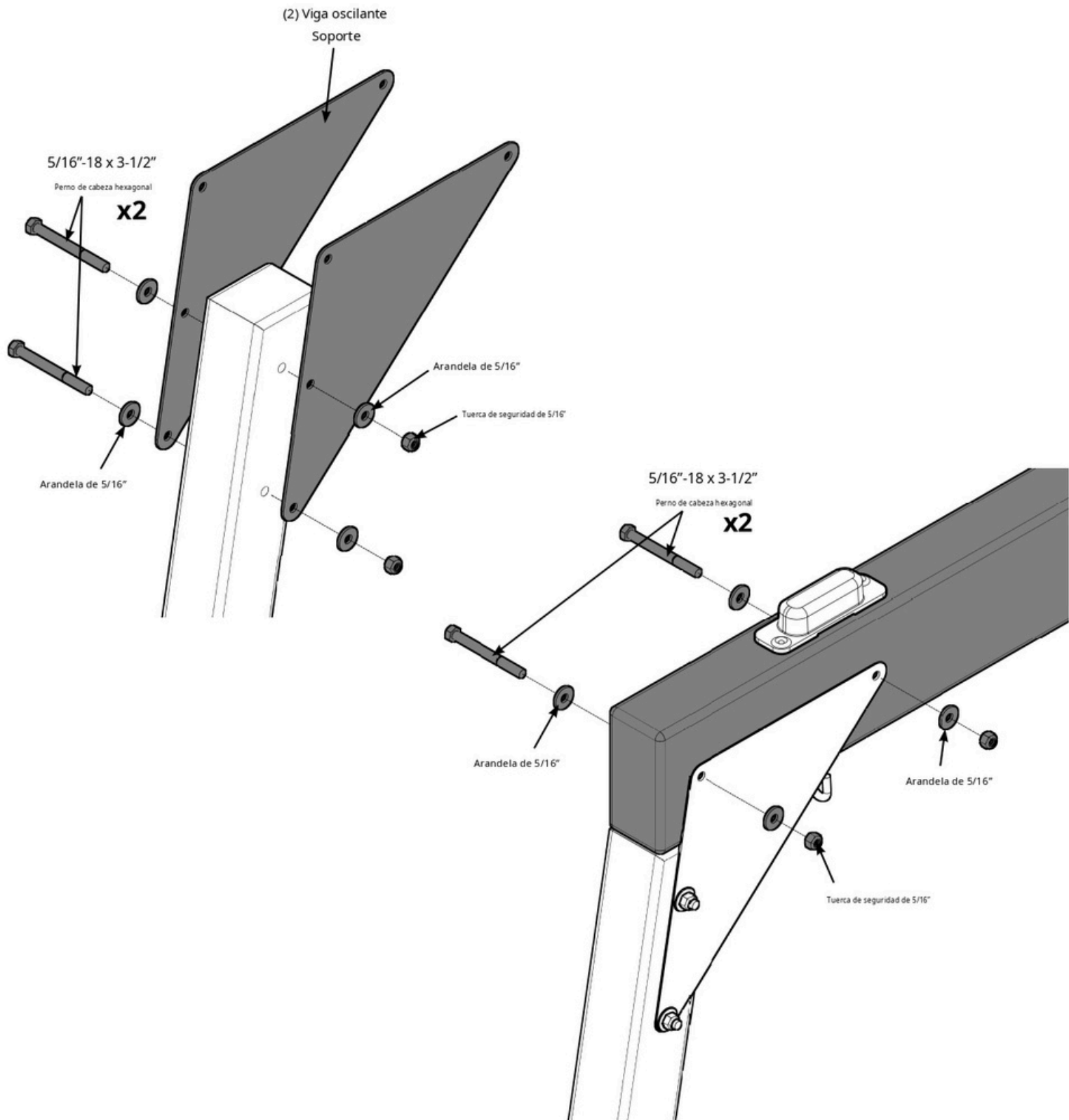
1. Coloque el(los) colgador(es) del columpio en la viga del columpio como se muestra.

PASO 23



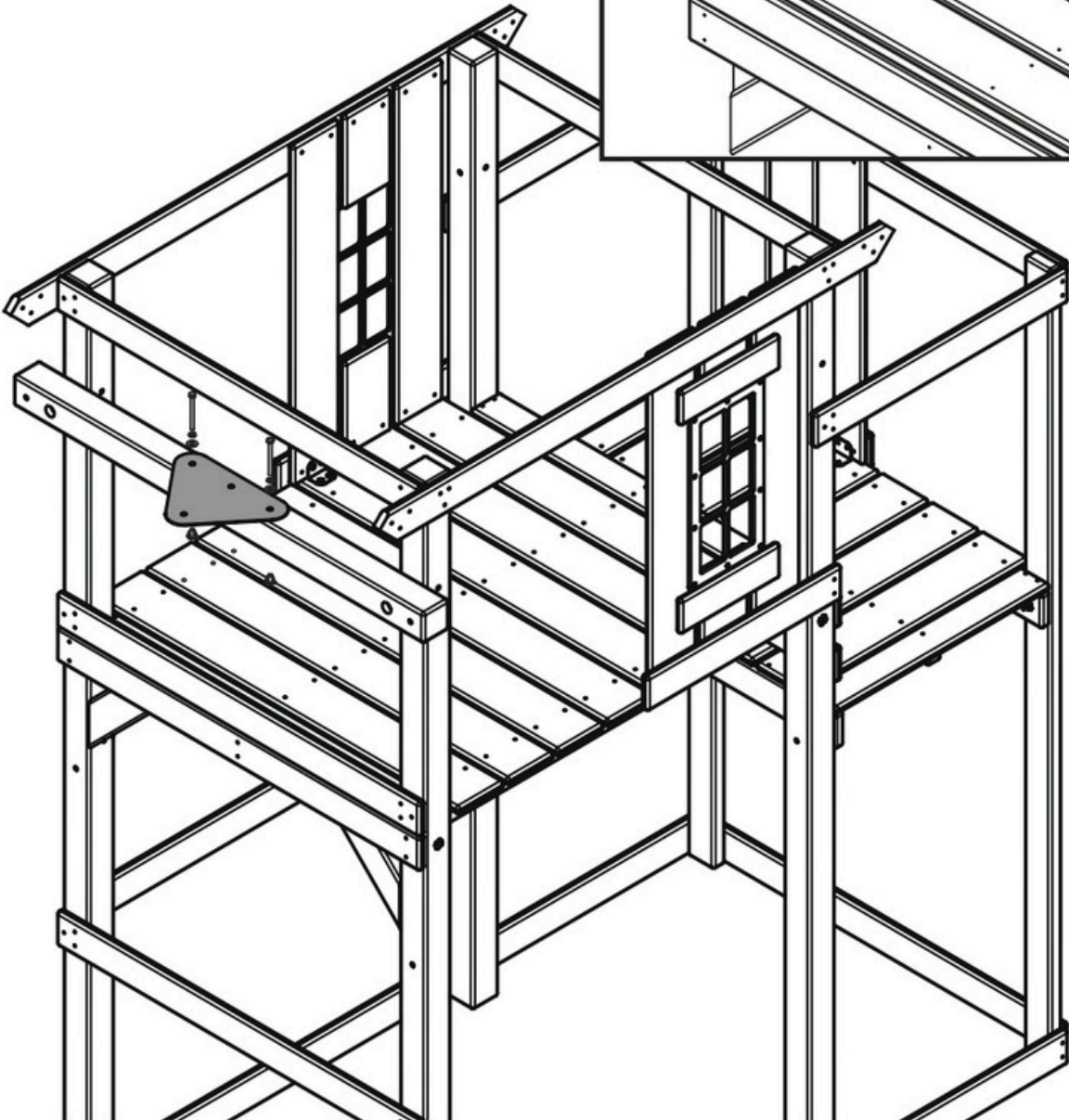
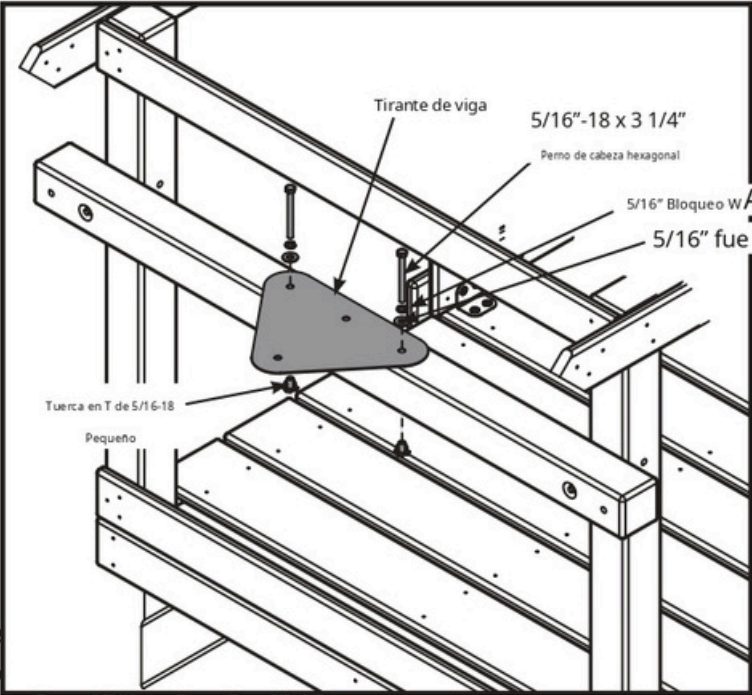
1. Ensamble el marco en forma de A como se muestra.

PASO 24

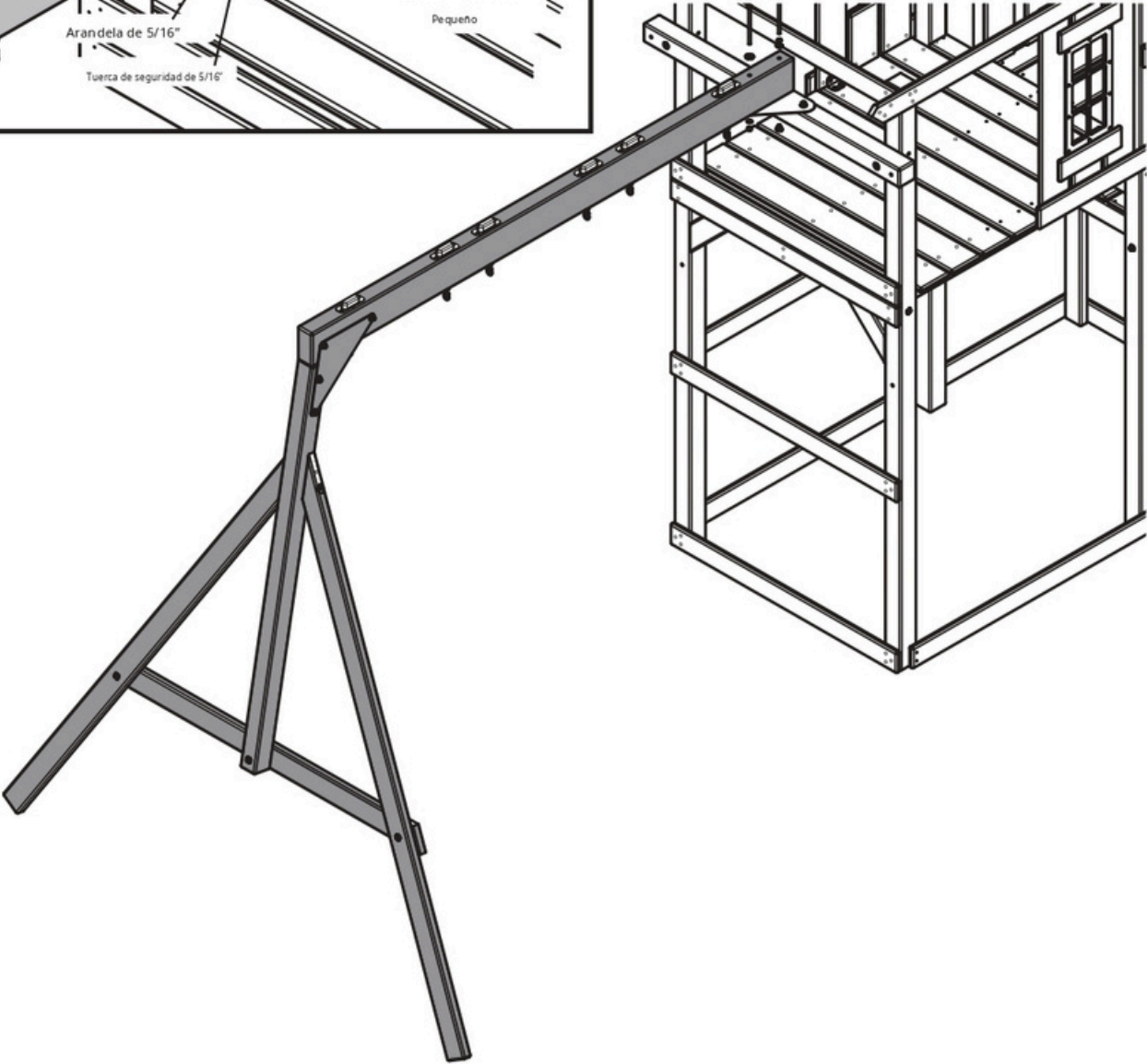
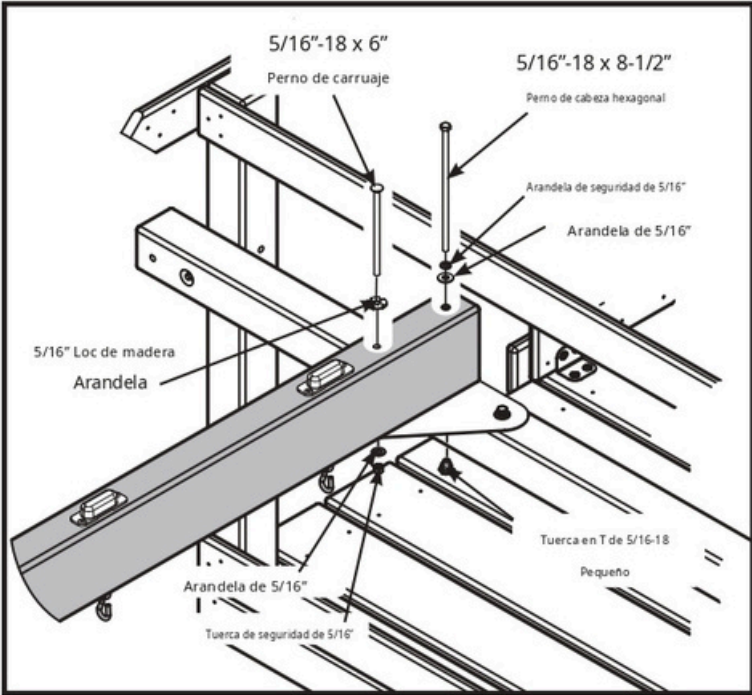


1. Fije el soporte de la viga del columpio al marco en A y a la viga del columpio como se muestra.

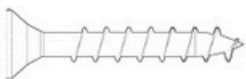
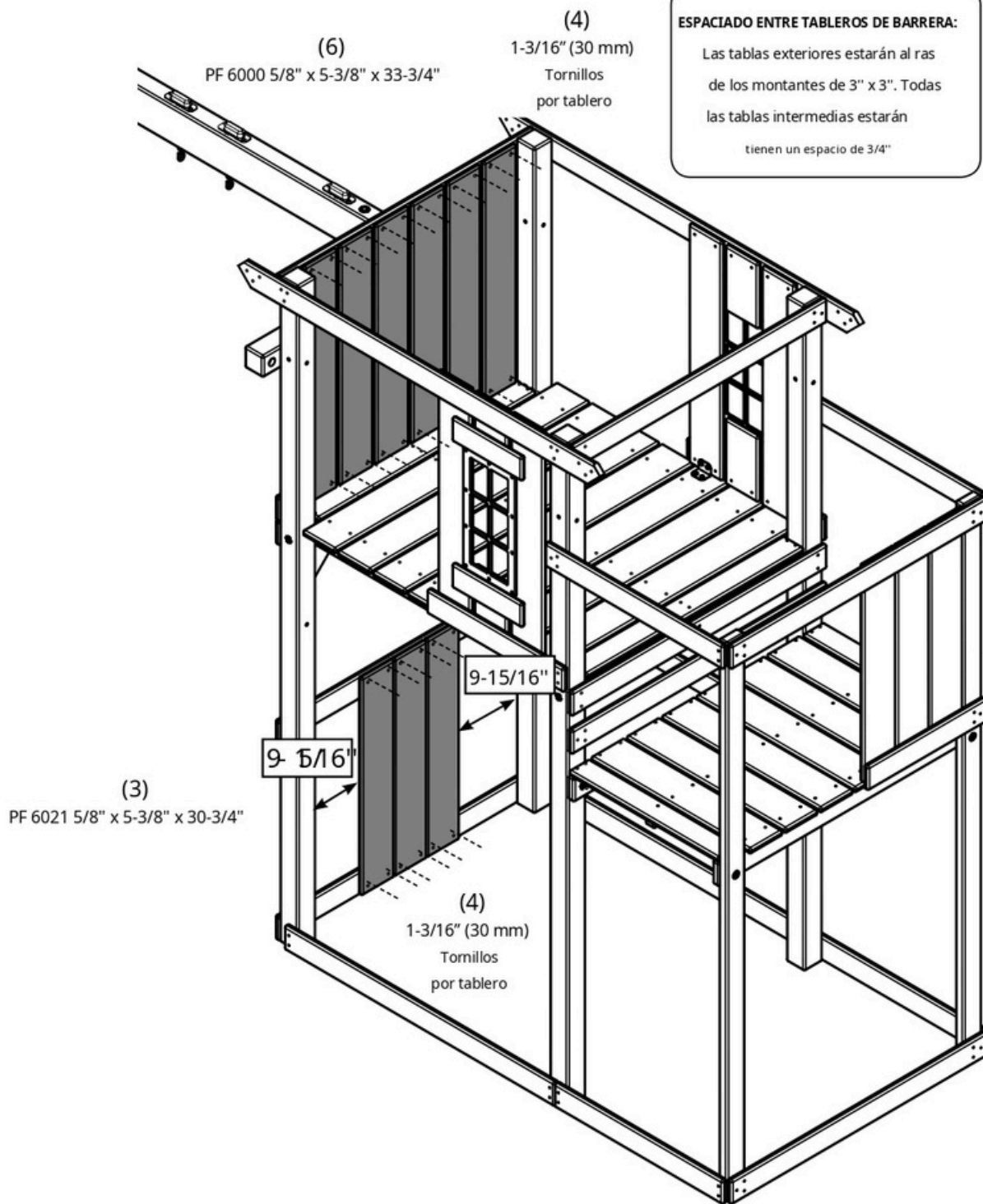
PASO 25



1. Instale el soporte de la viga oscilante como se muestra.



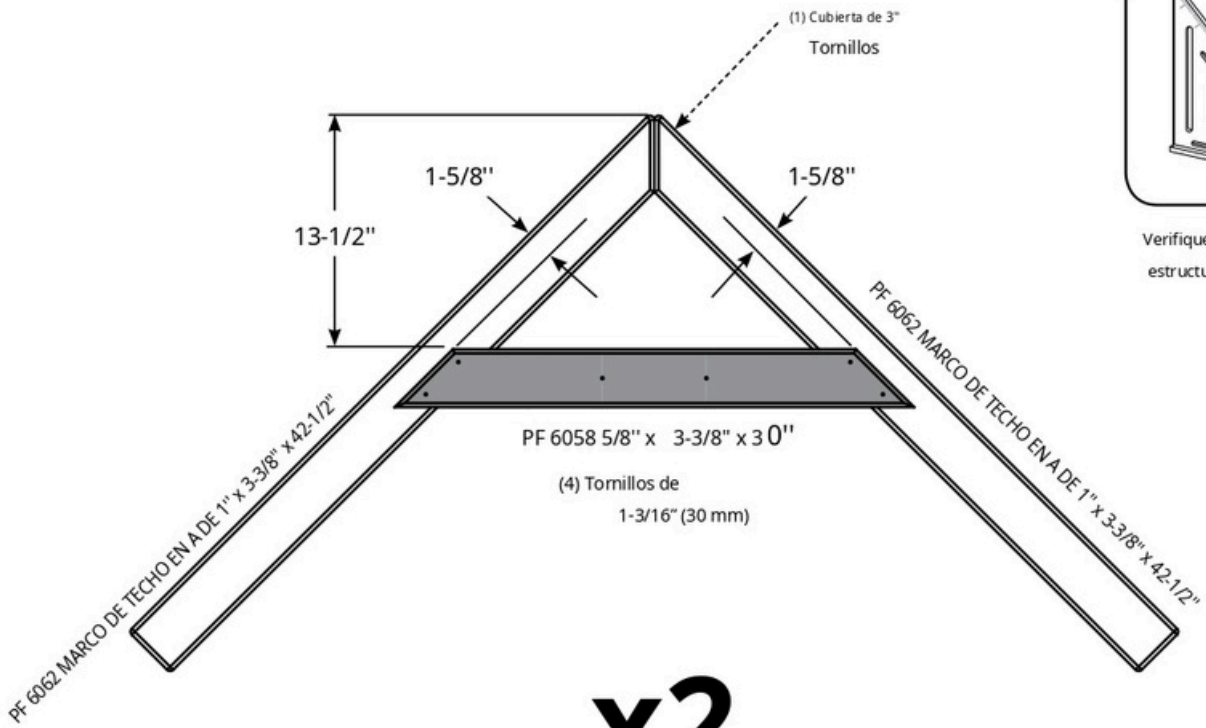
1. Instale la viga oscilante como se muestra.



Tornillo para cubierta de 1-3/16" (30 mm) (x36)

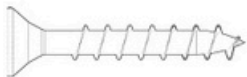
1. Instale los paneles de barrera como se muestra.

PASO 28

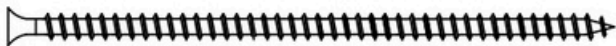


Verifique que la estructura esté cuadrada.

x2



Tornillo para cubierta de 1-3/16" (30 mm) (x12)

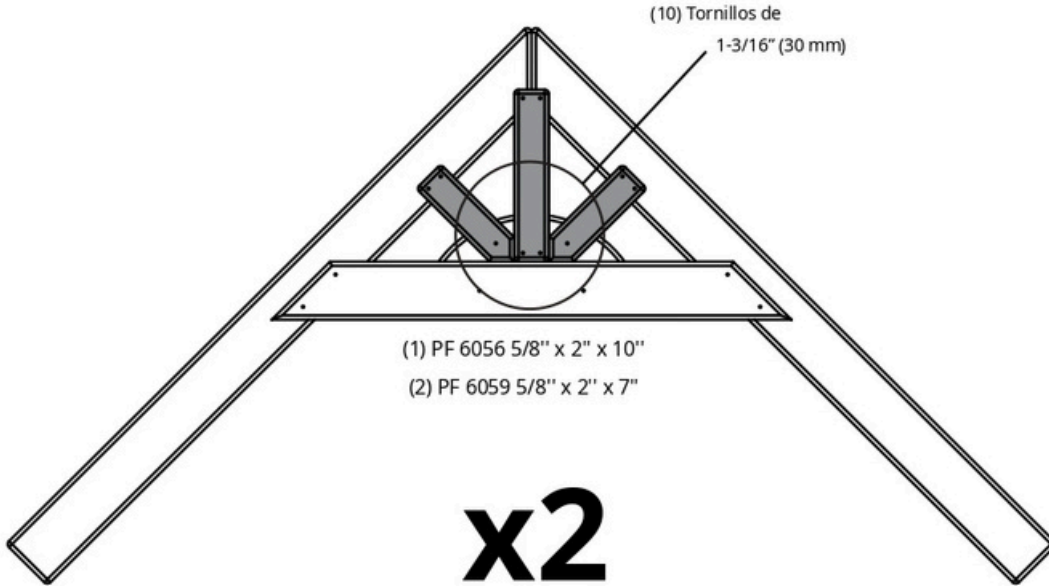


Tornillo de cubierta de 3" (x2)

x2

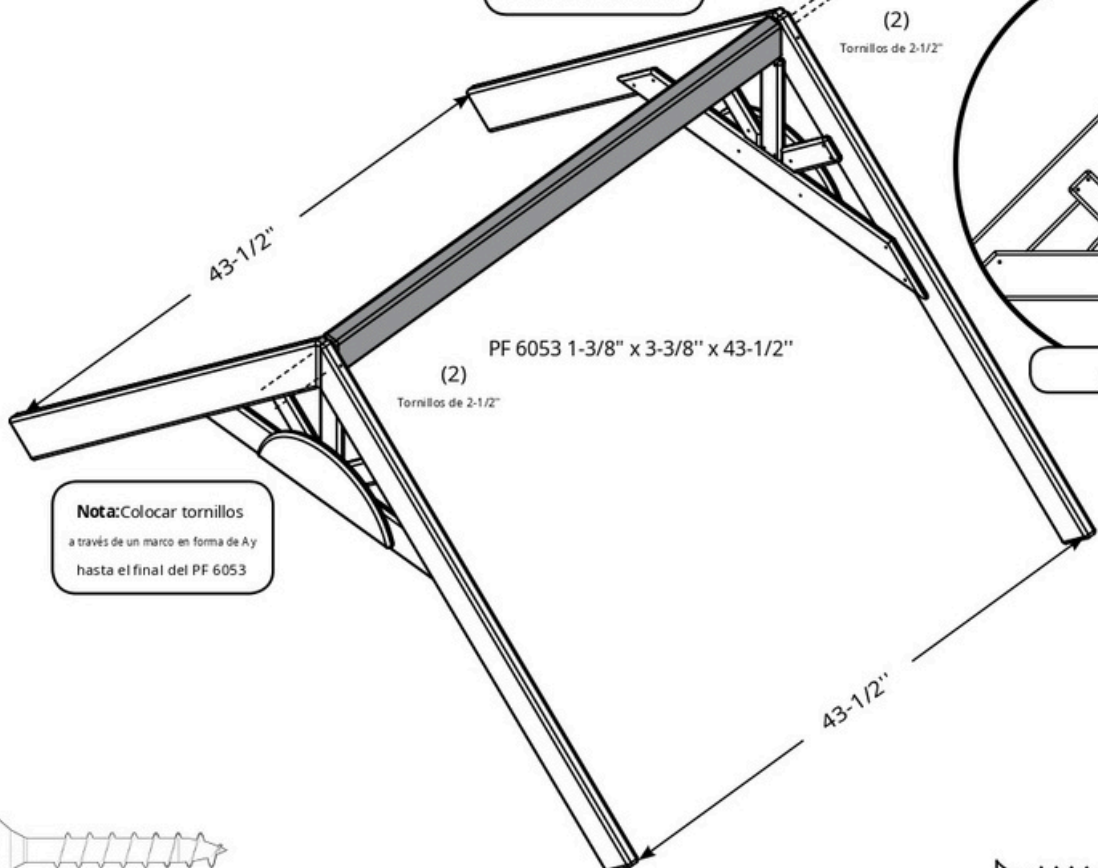
1. Ensamble los marcos A del techo como se muestra.

PASO 29

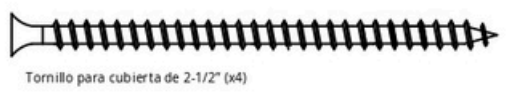


Nota: Colocar tornillos a través de un marco en forma de Ay hasta el final del PF 6053

CENTRADO



Nota: Colocar tornillos a través de un marco en forma de Ay hasta el final del PF 6053

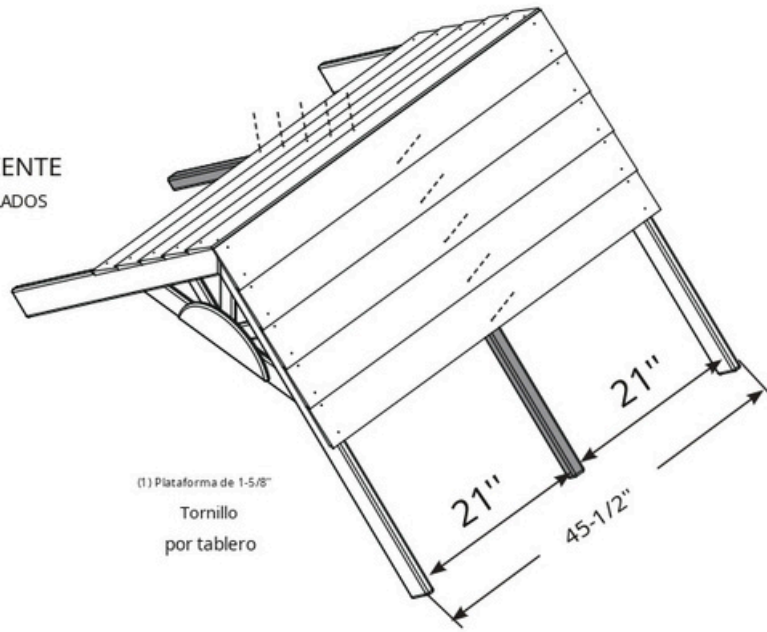
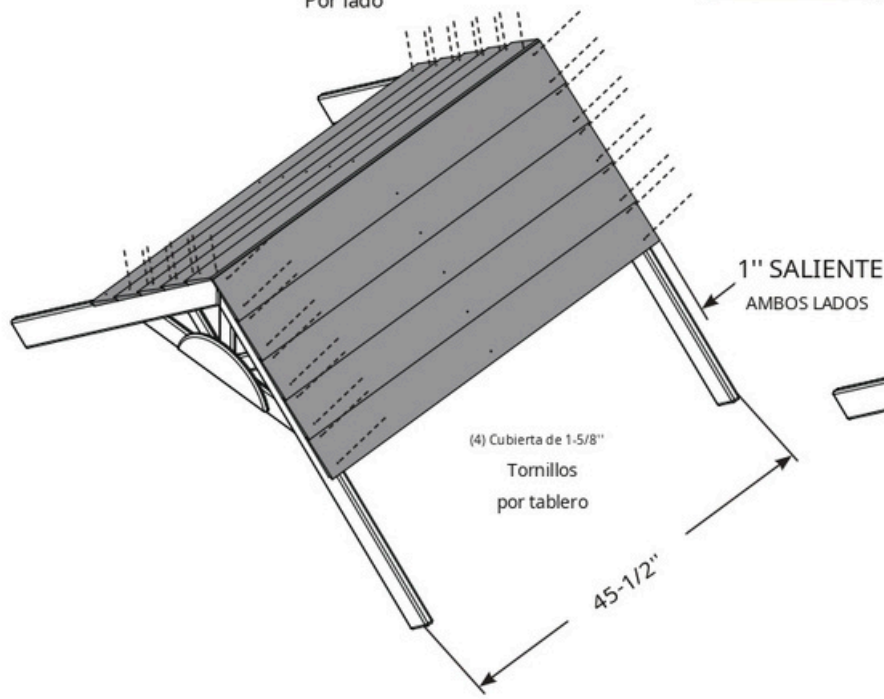


1. Ensamble el marco del techo como se muestra.

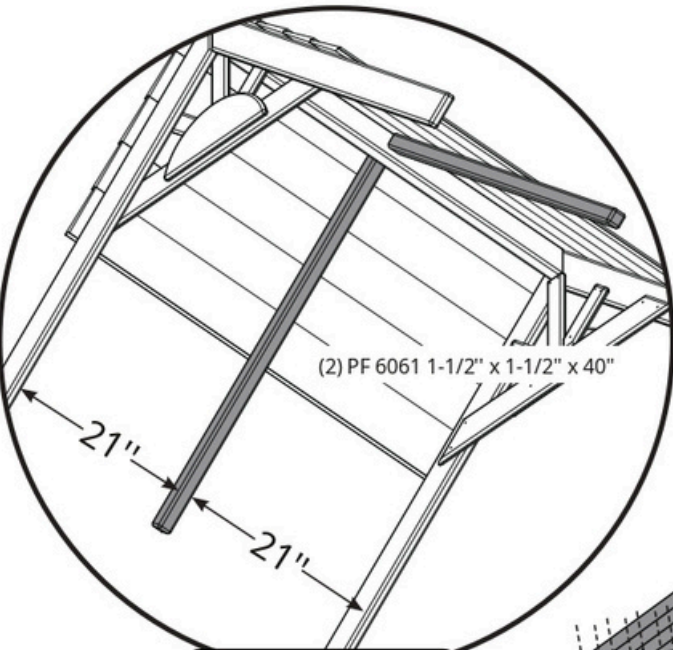
(5) TEJAS PF 6055 DE 1/2" X 5" X 47-1/2"

Por lado

PASO 30



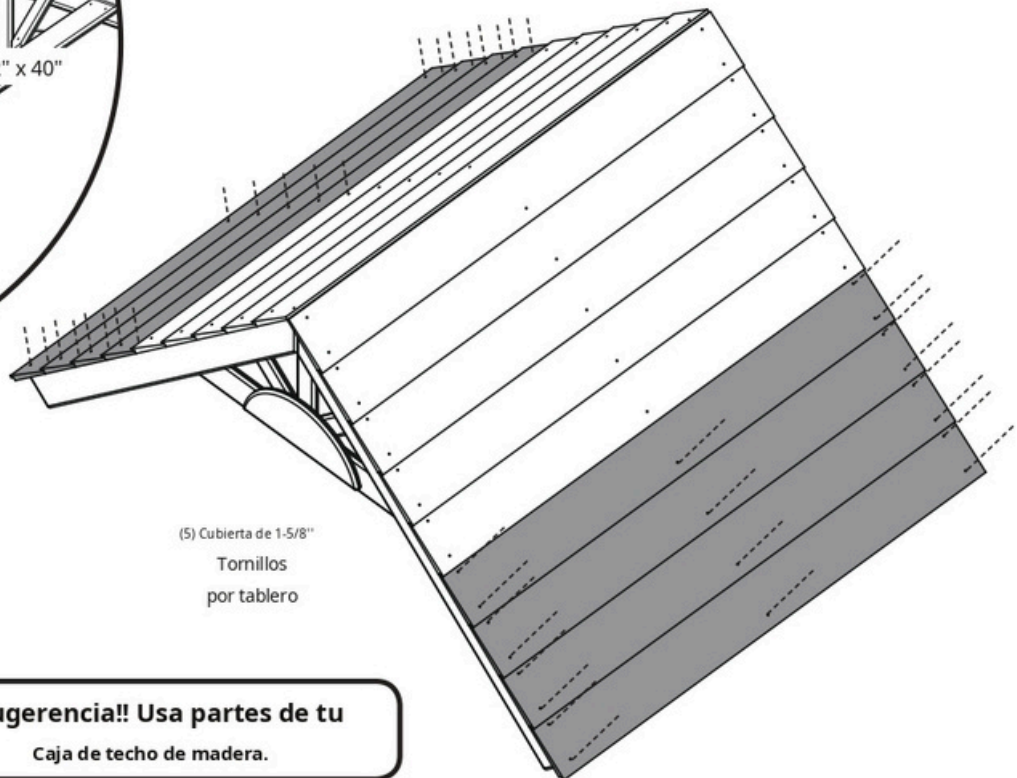
(2) PF 6061 1-1/2" x 1-1/2" x 40"



VISTA INFERIOR

(4) TEJAS PF 6055 DE 1/2" X 5" X 47-1/2"

Por lado

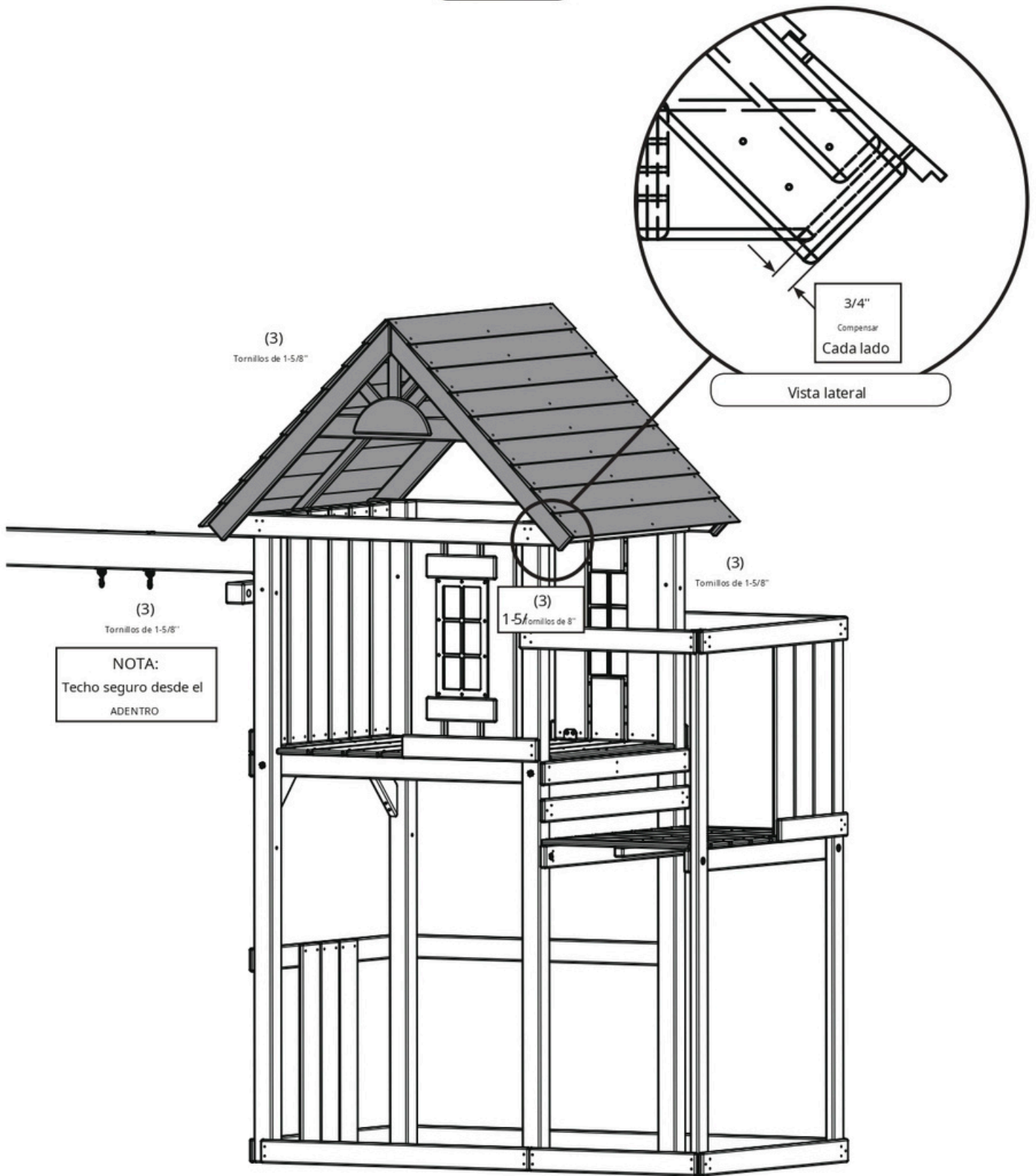


Tornillo para cubierta de 1-5/8" (x90)

**¡¡Sugerencia!! Usa partes de tu
Caja de techo de madera.**

1. Ensamble el techo como se muestra.

PASO 31

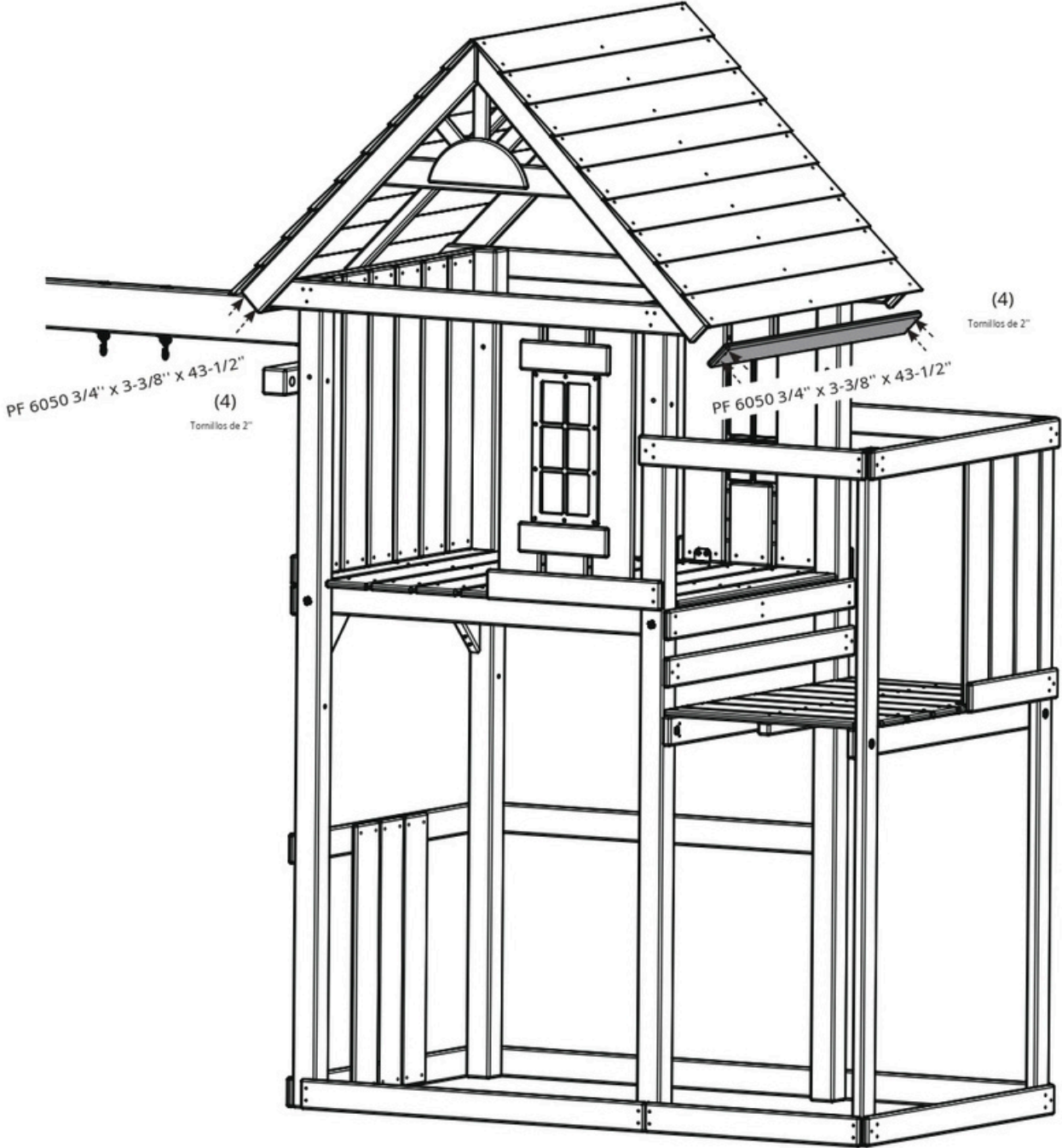


Tornillo para cubierta de 1-5/8" (x12)

1. Fije el marco del techo a la torre como se muestra.

NOTA: Asegure el techo desde el interior de la torre.

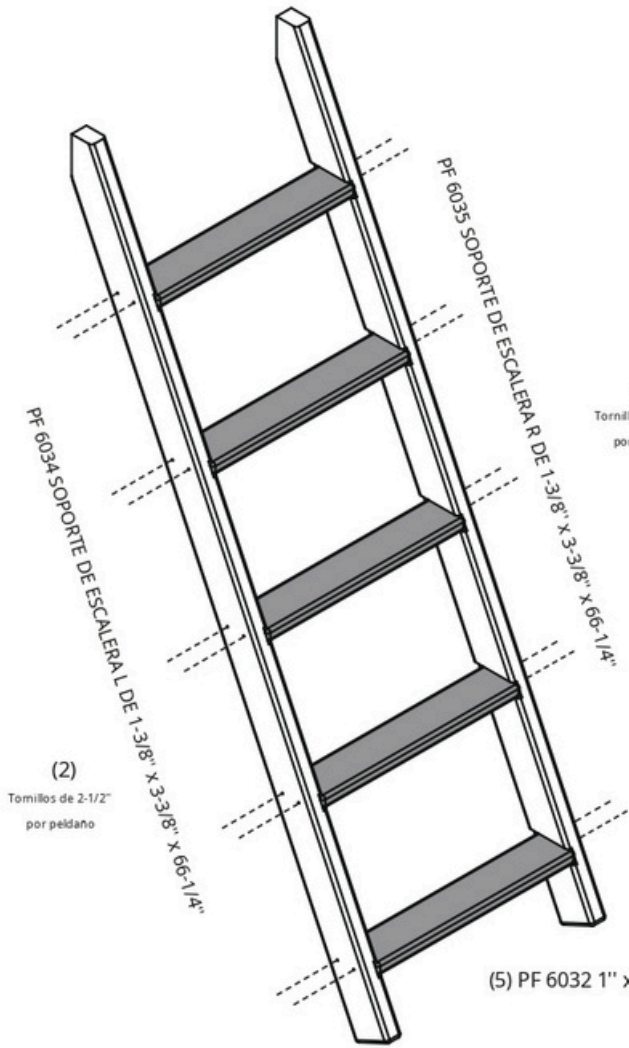
PASO 32



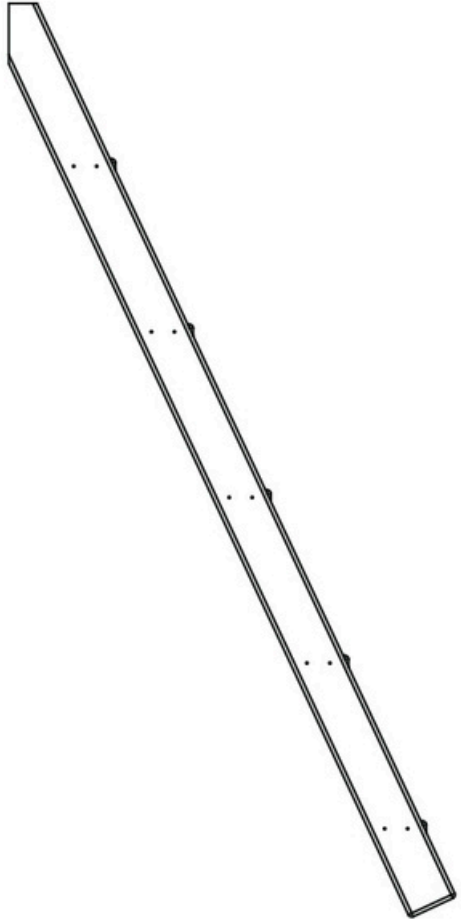
Tornillo de cubierta de 2" (x8)

1. Coloque las tablas de soporte laterales del techo como se muestra.

PASO 33



(2)
Tornillos de 2-1/2"
por peldano

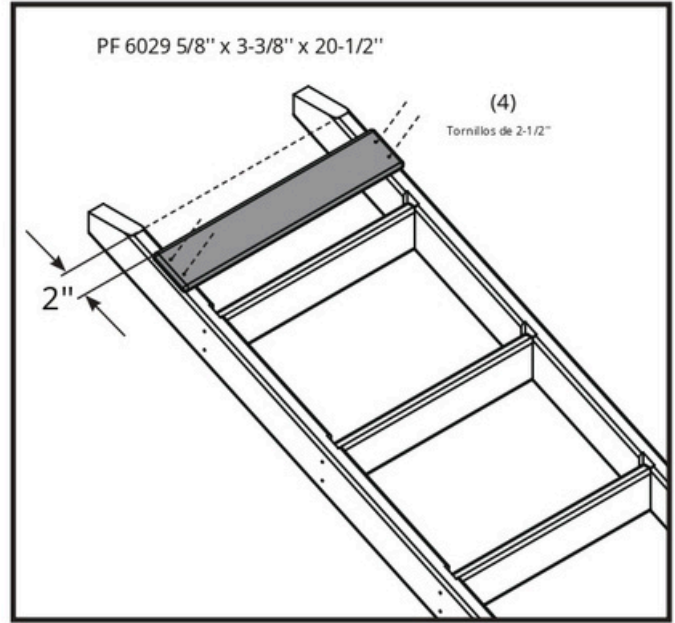


(5) PF 6032 1" x 3-3/8" x 18-1/2"

¡Sugerencia! Utilice piezas y herrajes desde tu Caja de Escalera.



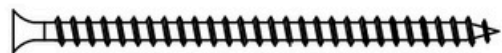
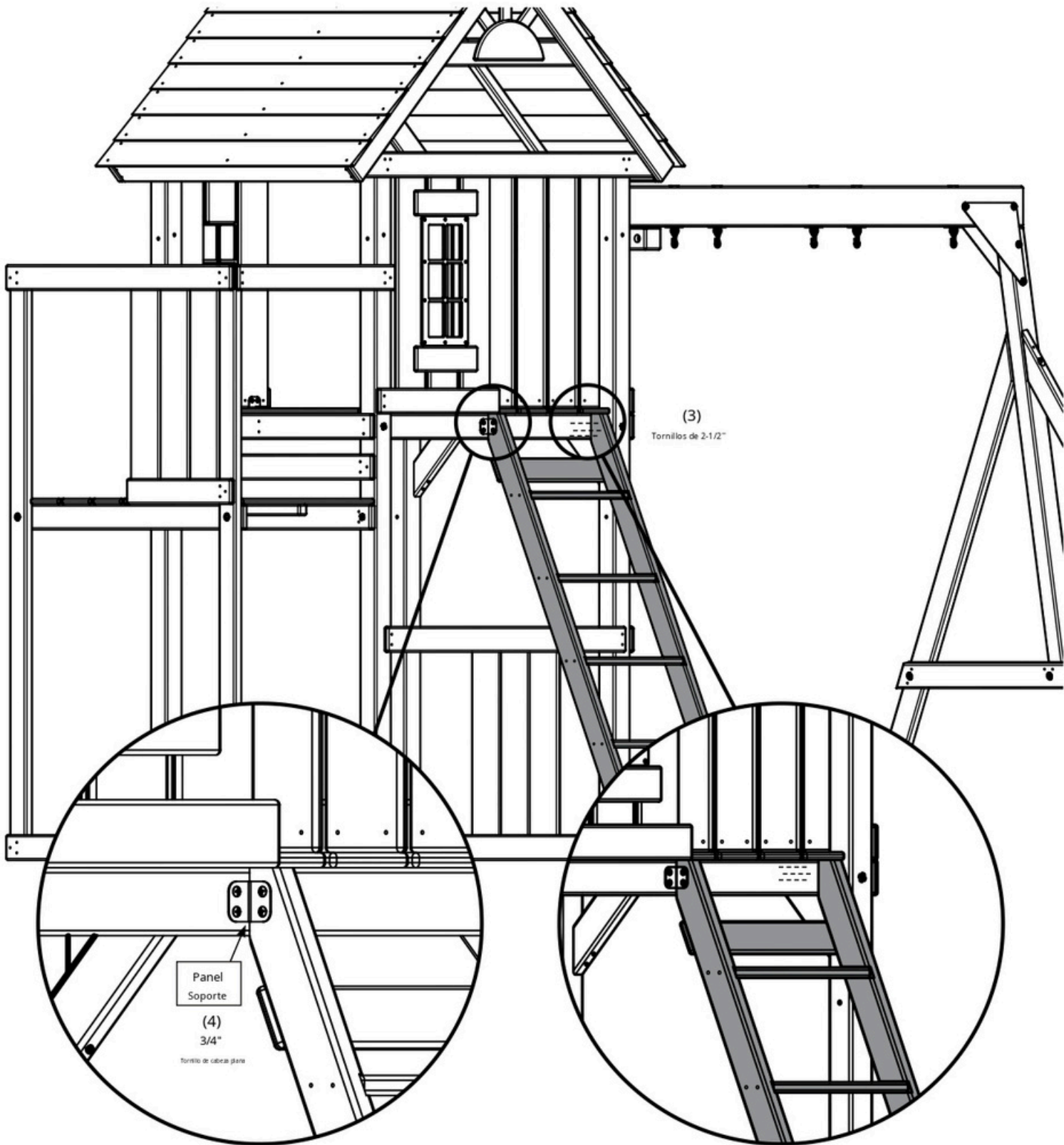
Tornillo para cubierta de 2-1/2" (x24)



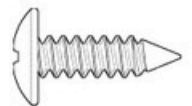
(4)
Tornillos de 2-1/2"

1. Ensamblar la escalera como se muestra.

PASO 34



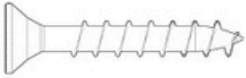
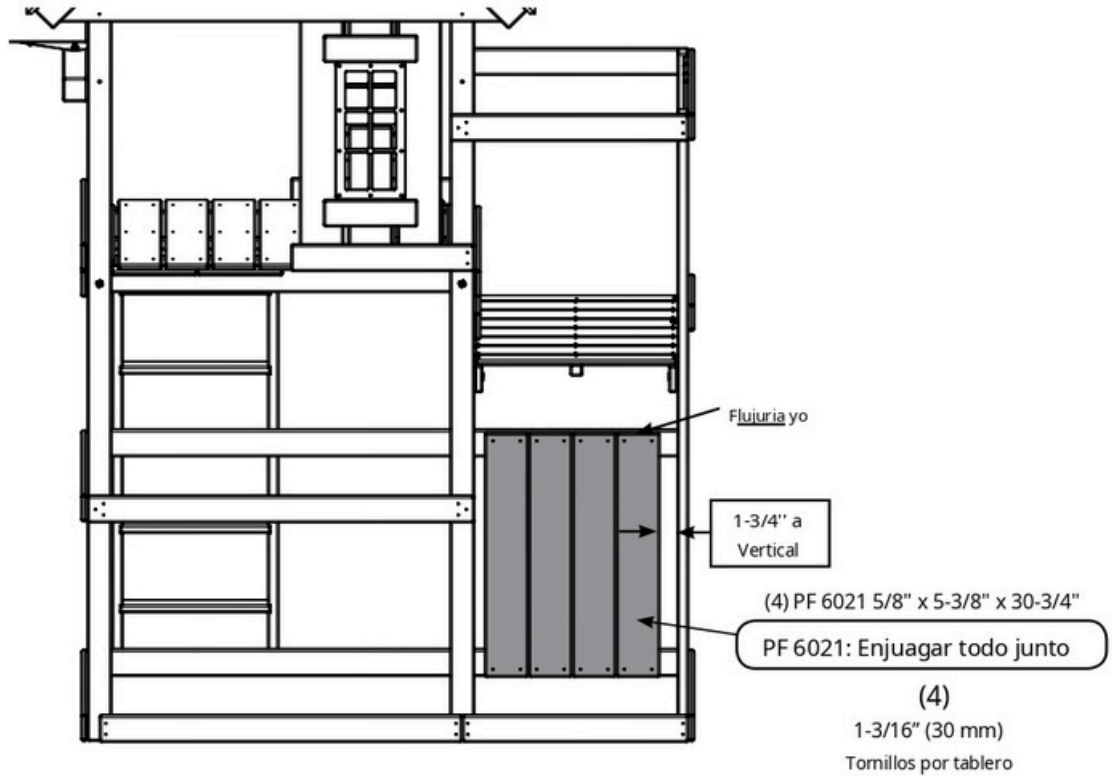
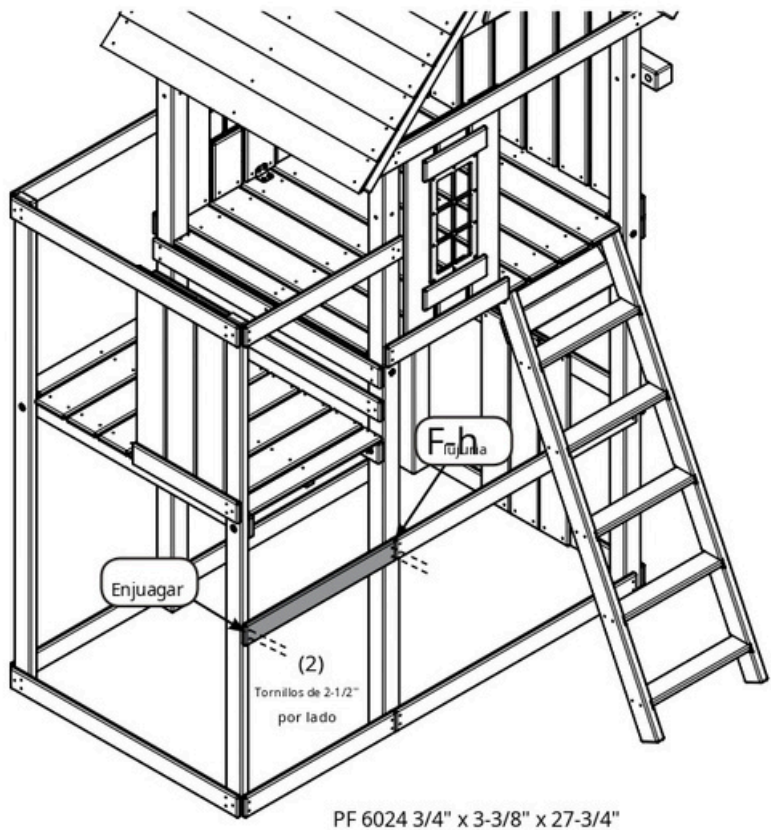
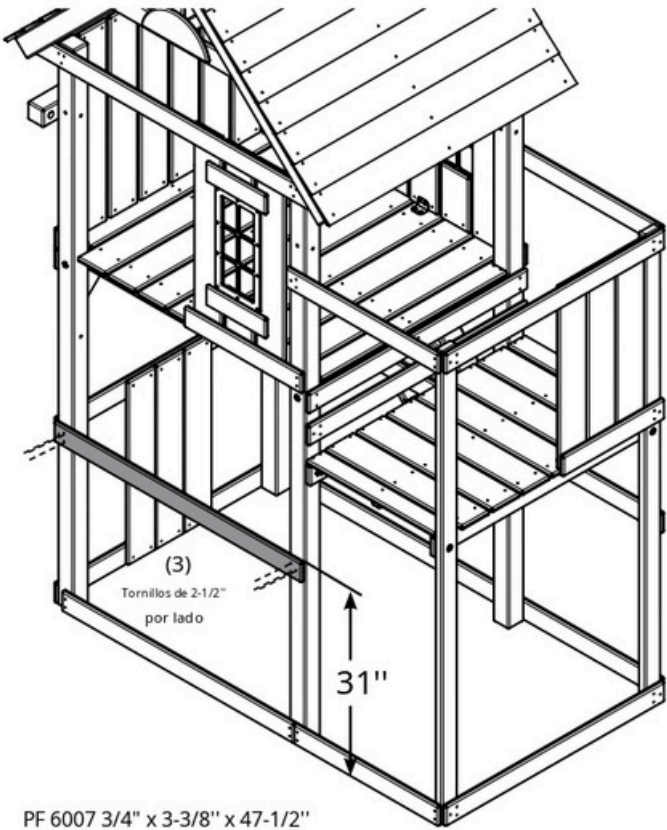
2-1/2" Tornillo de cabeza cónica (x3)



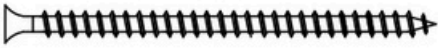
Tornillo de cabeza plana n.º 12 x 3/4" (x4)

1. **Atornillar** la escalera a la torre como se muestra.

PASO 35



Tornillo para cubierta de 1-3/16" (30 mm) (x16)

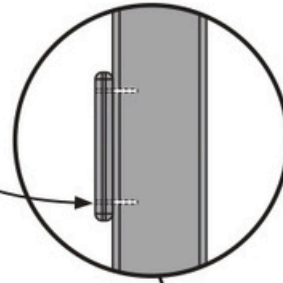


Tornillo para cubierta de 2-1/2" (x10)

1. Instale el soporte de barrera y los tableros de barrera como se muestra.

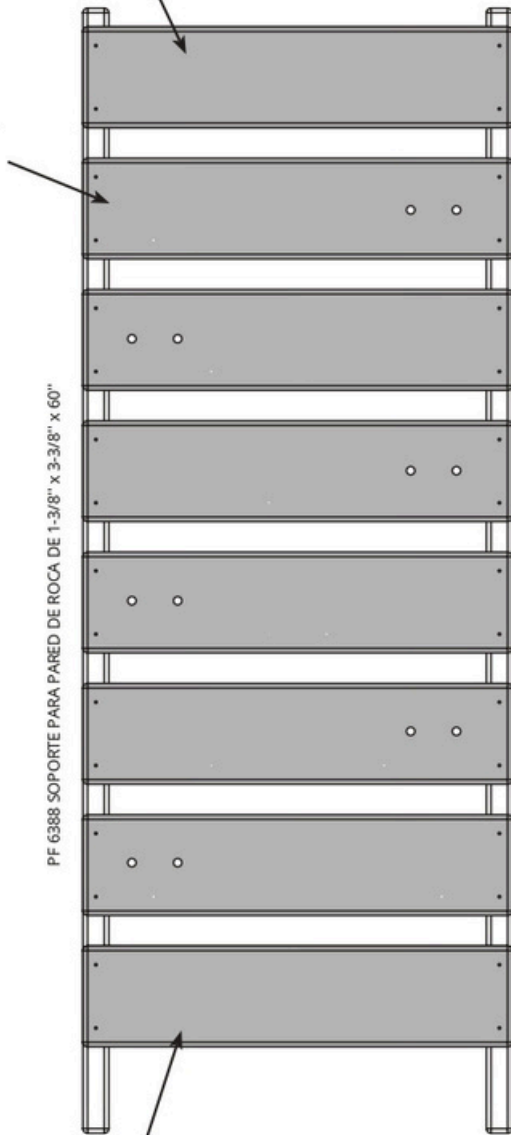
PASO 36

ALINEAR TORNILLOS
CON TALADROS PREVIOS



(1) TABLERO DE PARED DE ROCA PF 6013 DE 5/8" X 5-3/8" X 22-3/4"

(6) PF 6389
TABLEROS DE PARED DE ROCA
DE 5/8" x 5-3/8" x 22-3/4"



PF 6388 SOPORTE PARA PARED DE ROCA DE 1-3/8" x 3-3/8" x 60"

PF 6388 SOPORTE PARA PARED DE ROCA DE 1-3/8" x 3-3/8" x 60"

(1) TABLERO DE PARED DE ROCA PF 6013 DE 5/8" X 5-3/8" X 22-3/4"

(4) Tornillos de cubierta de
2" por tabla



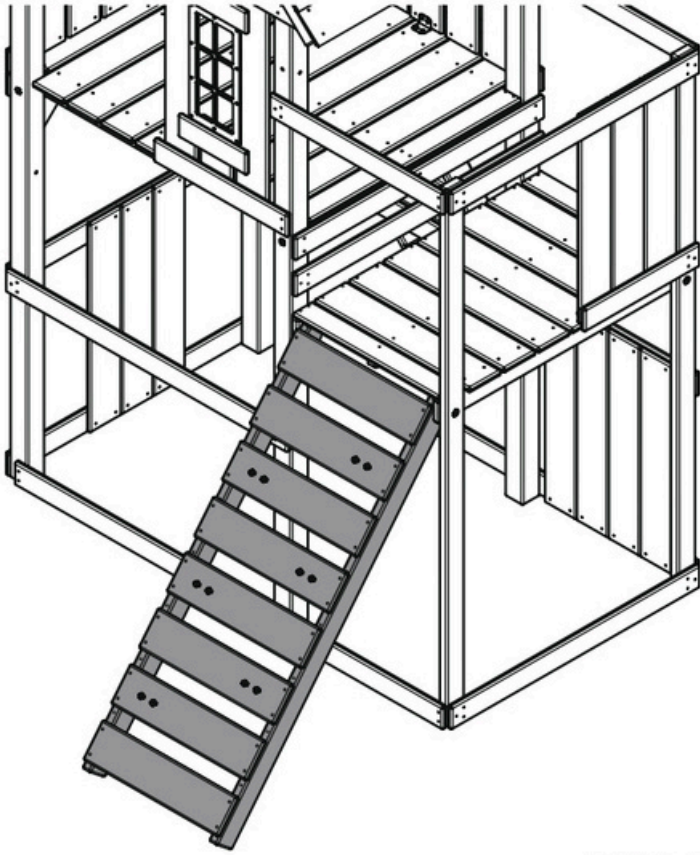
PF 6388 SOPORTE PARA PARED DE ROCA DE 1-3/8" x 3-3/8" x 60"



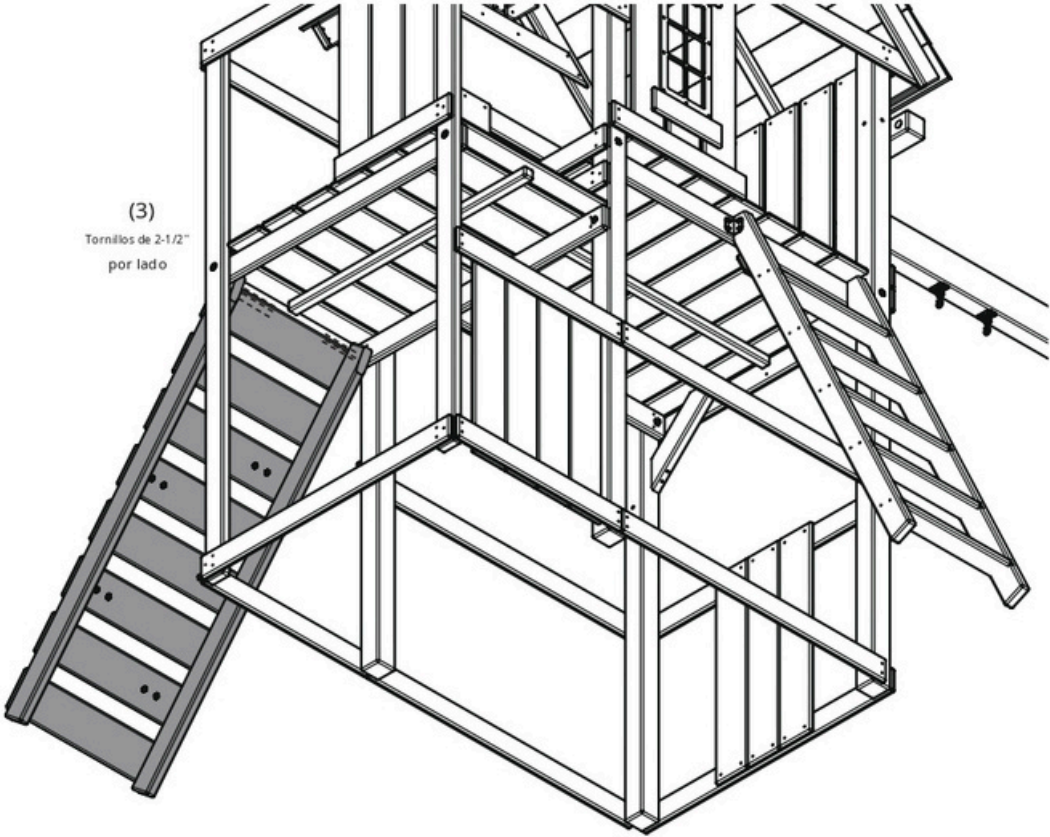
Tornillo de cubierta de 2" (x32)

1. Alinee e instale las tablas del muro de roca según la imagen de arriba.

PASO 37



(3)
Tornillos de 2-1/2"
por lado

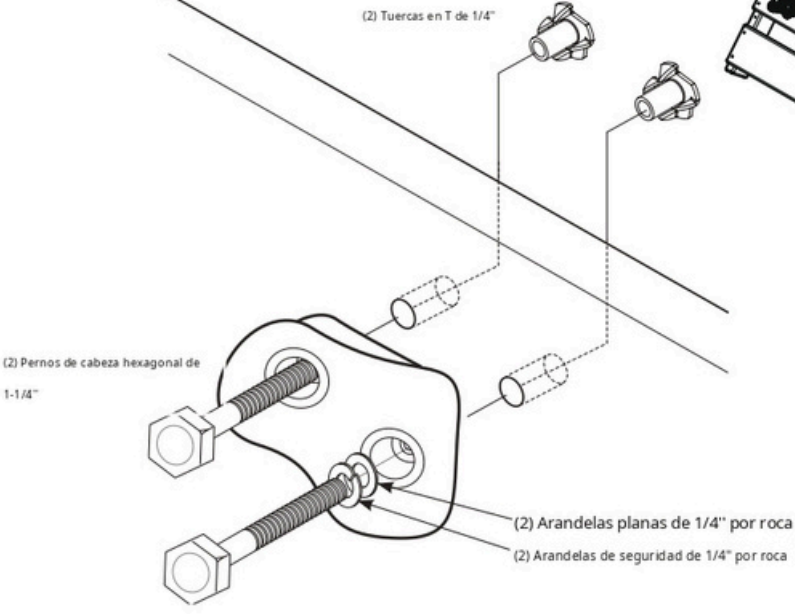
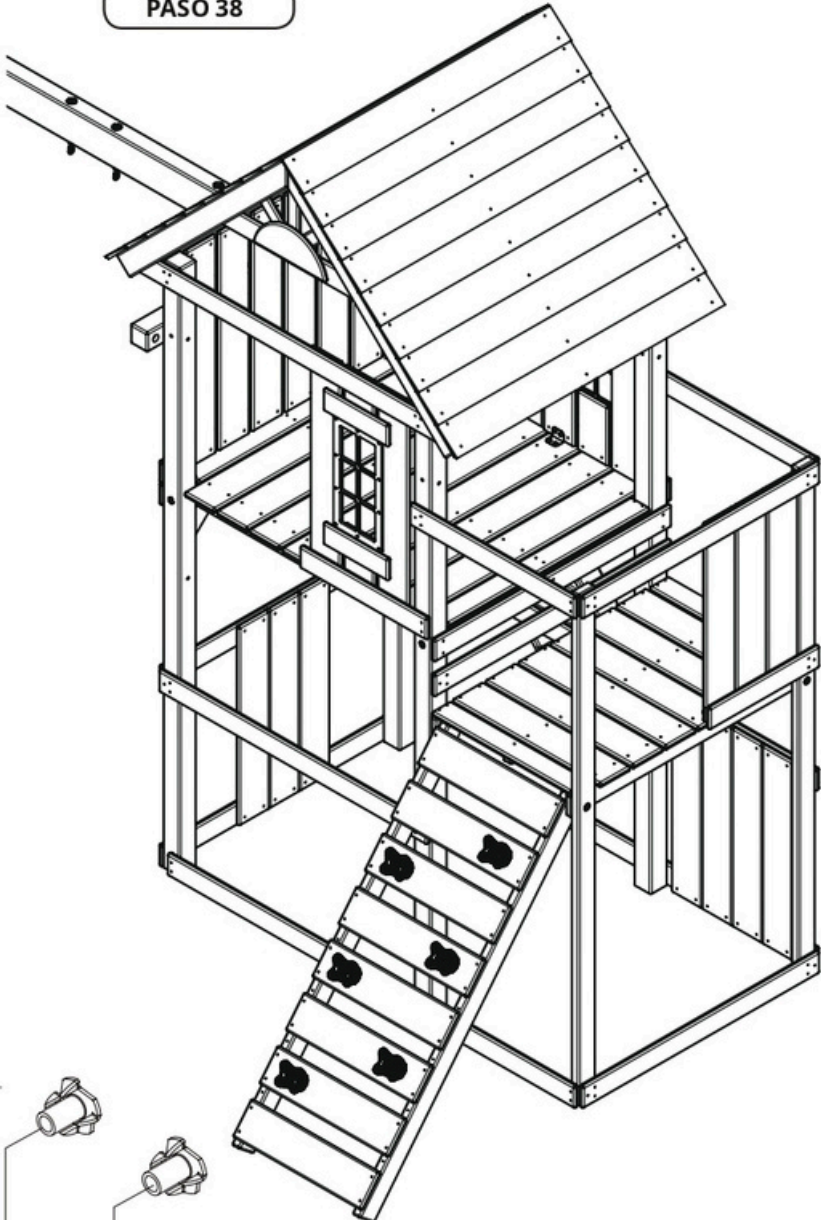


Vista bajo cubierta



2-1/2" De tornillo k (x6)

PASO 38



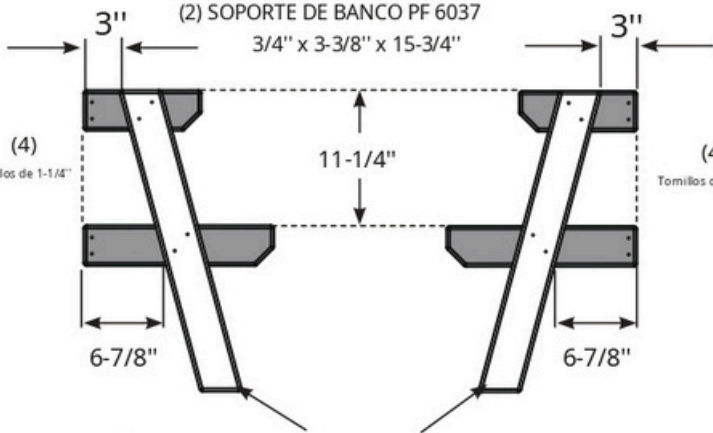
NOTA: El hardware viene empaquetado con las piedras en la bolsa.

1. Coloque las rocas para escalar como se muestra.

PASO 39

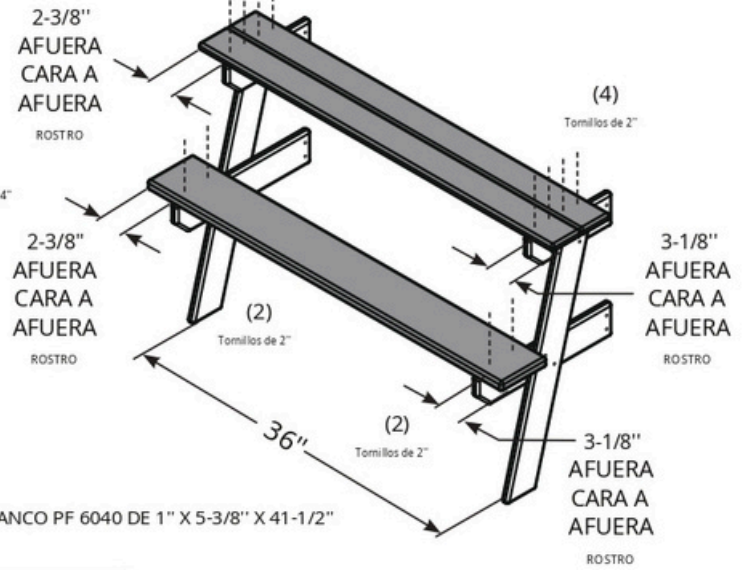
(2) SOPORTE DE MESA PF 6039
3/4" x 3-3/8" x 9-3/4"

(2) SOPORTE DE BANCO PF 6037
3/4" x 3-3/8" x 15-3/4"

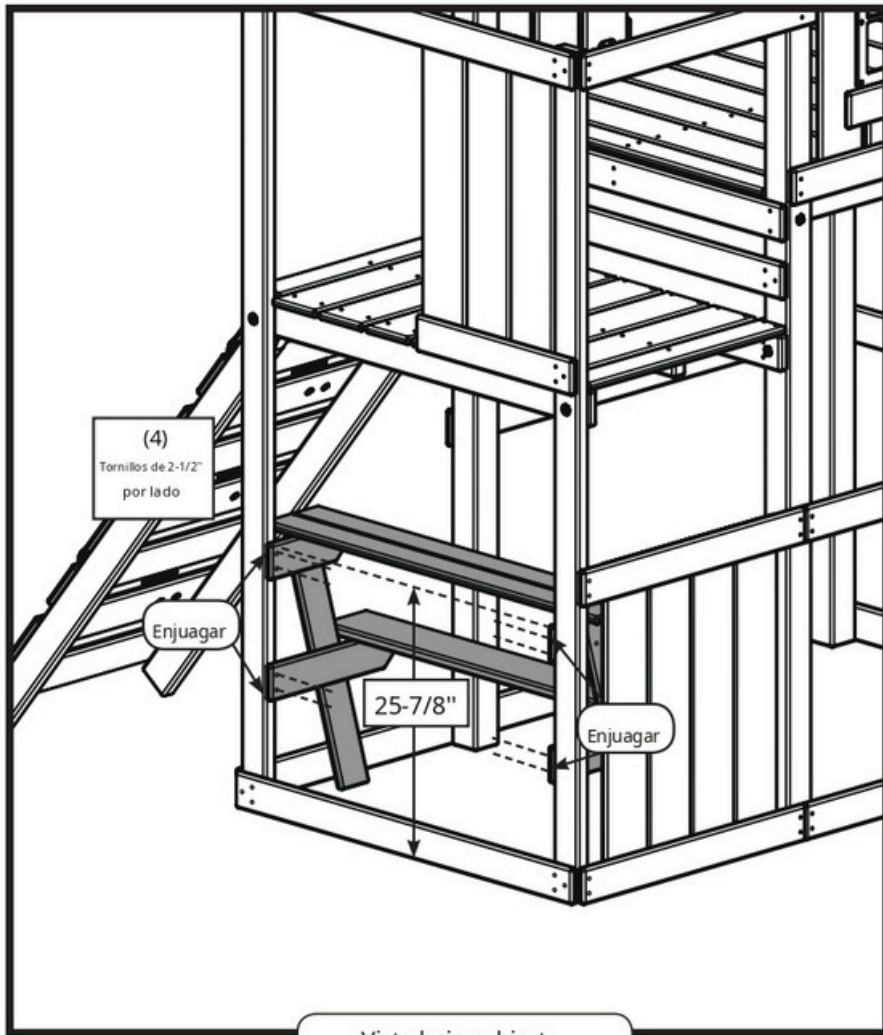


(2) PF 6038 1" x 3-3/8" x 26-7/8" PICNIC **yoerna capaz**

(4) Tornillos de 2" (2) MESA PF 6133 de 3/4" x 3-3/8" x 41-1/2"



BANCO PF 6040 DE 1" X 5-3/8" X 41-1/2"



Vista bajo cubierta



Verifique que la estructura esté cuadrada.

¡Sugerencia! Utilice piezas y herrajes de tu Caja de Mesa.



Tornillo para cubierta de 1-1/4" (x8)



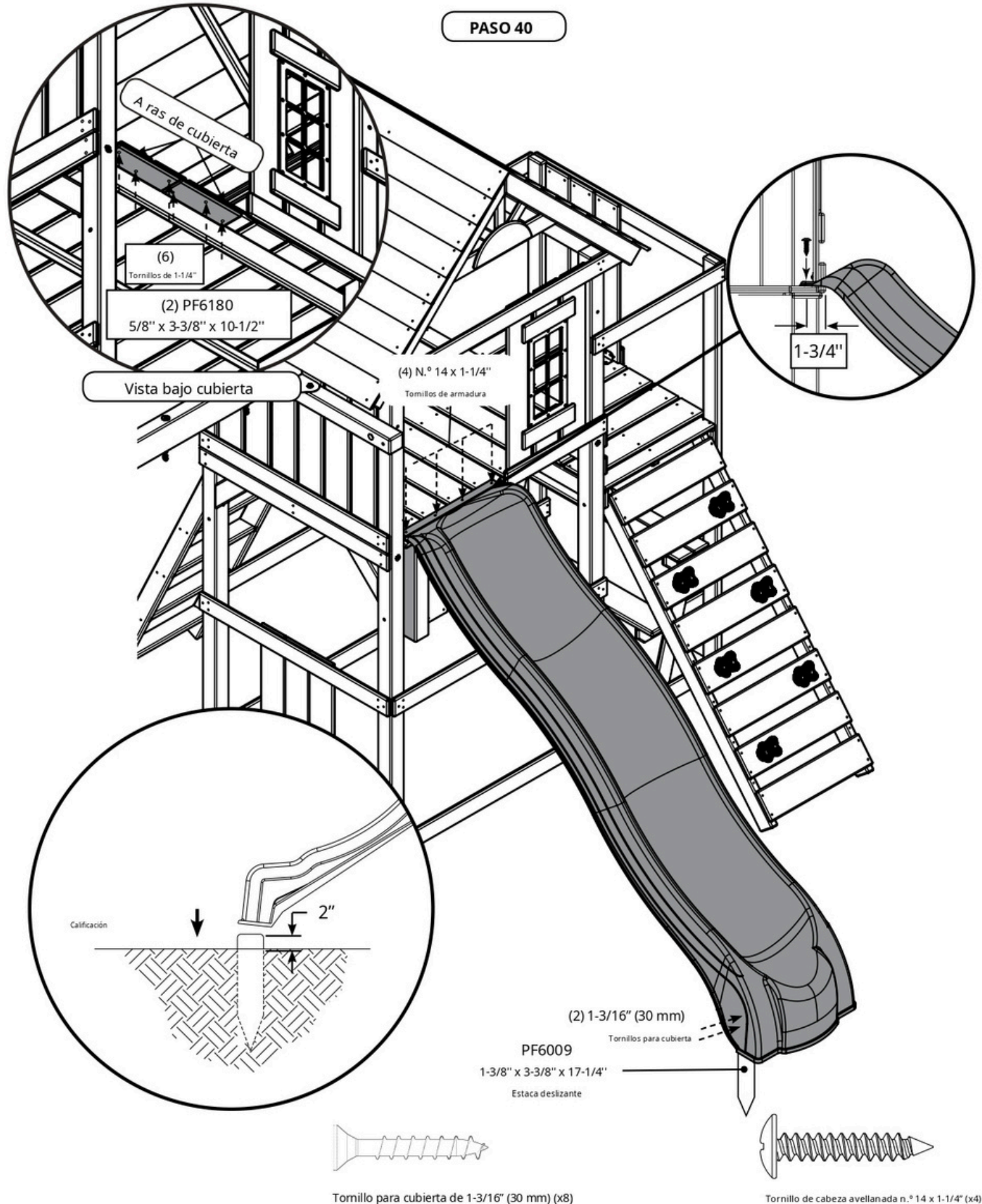
Tornillo de cubierta de 2" (x12)



Tornillo para cubierta de 2-1/2" (x8)

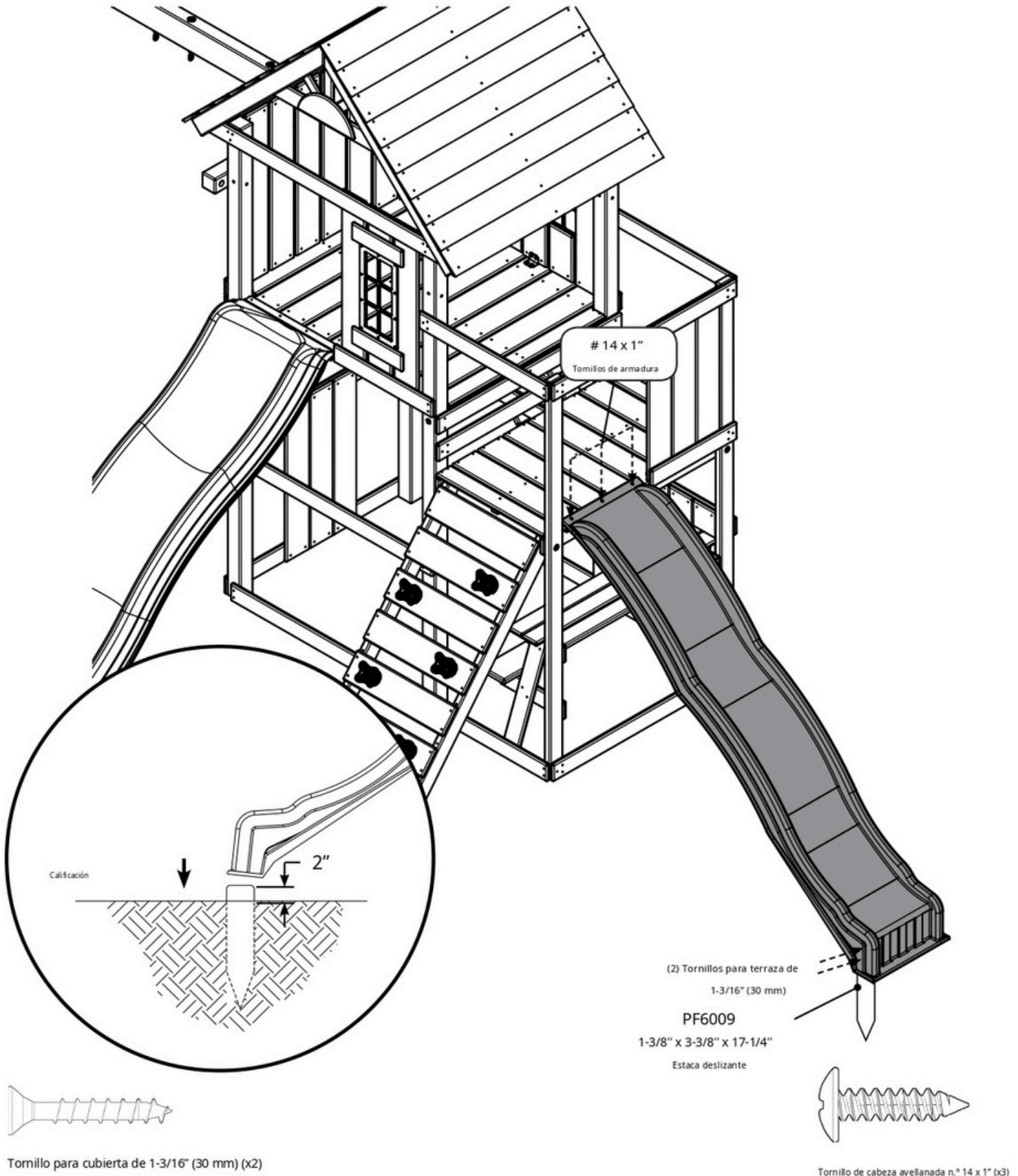
1. Ensamble e instale la mesa de picnic como se muestra.

PASO 40



1. Coloque la diapositiva como se muestra.

PASO 41

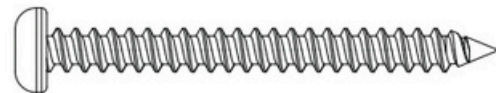
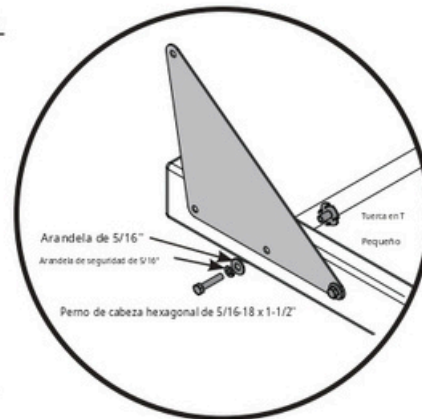
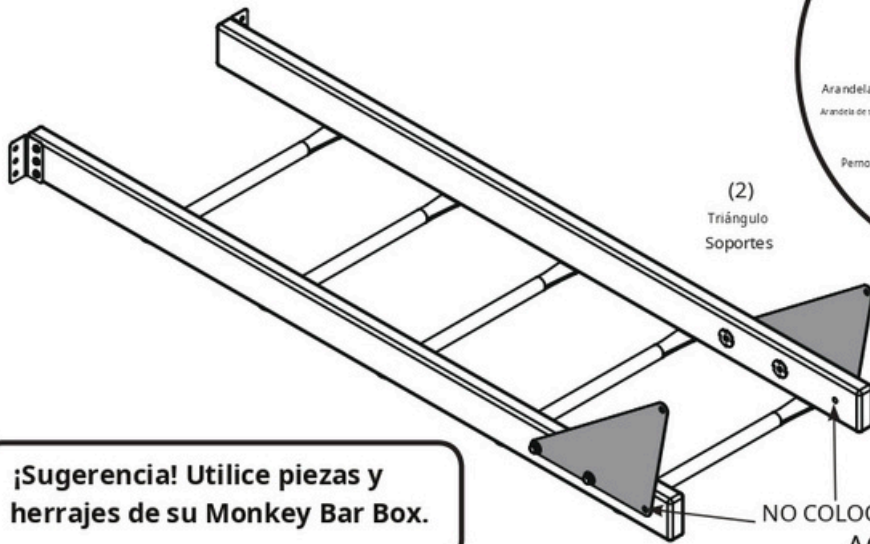
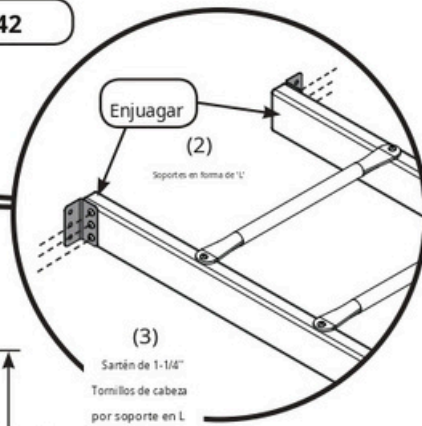
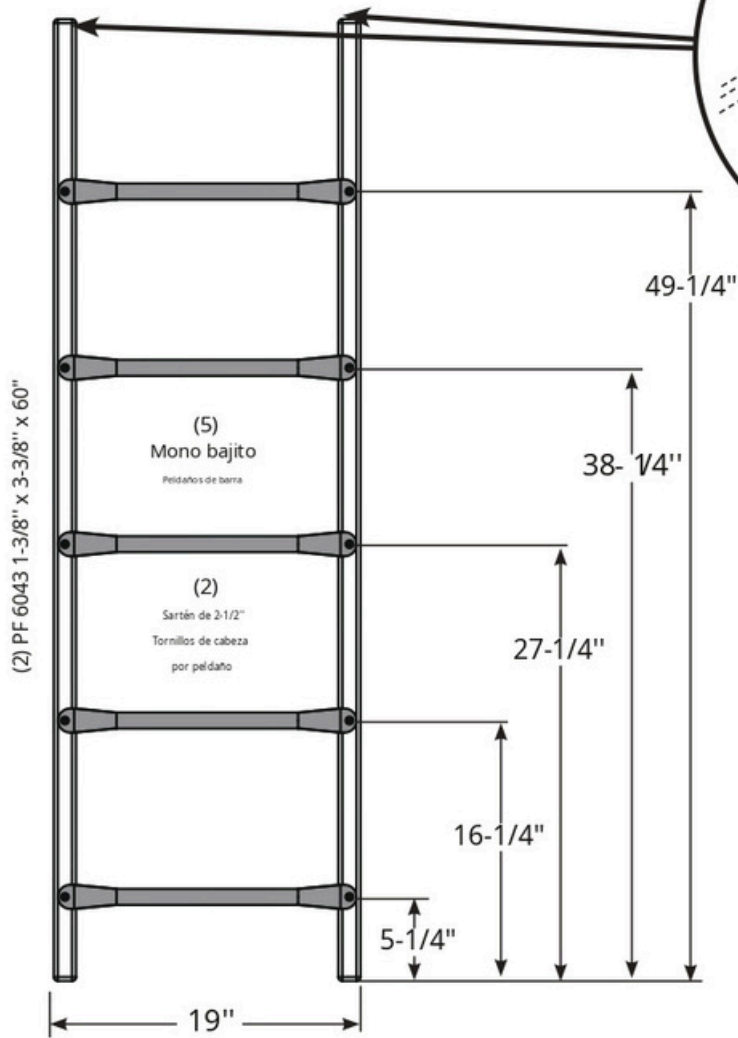


Tornillo para cubierta de 1-3/16" (30 mm) (x2)

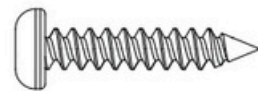
Tornillo de cabeza avellanada n.º 14 x 1" (x3)

1. Coloque las tablas de soporte deslizante como se muestra.
2. Coloque la diapositiva como se muestra.

PASO 42



Tornillo de cabeza plana de 2-1/2" (x10)

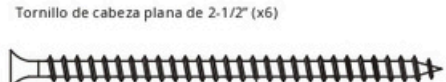
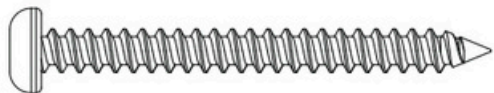
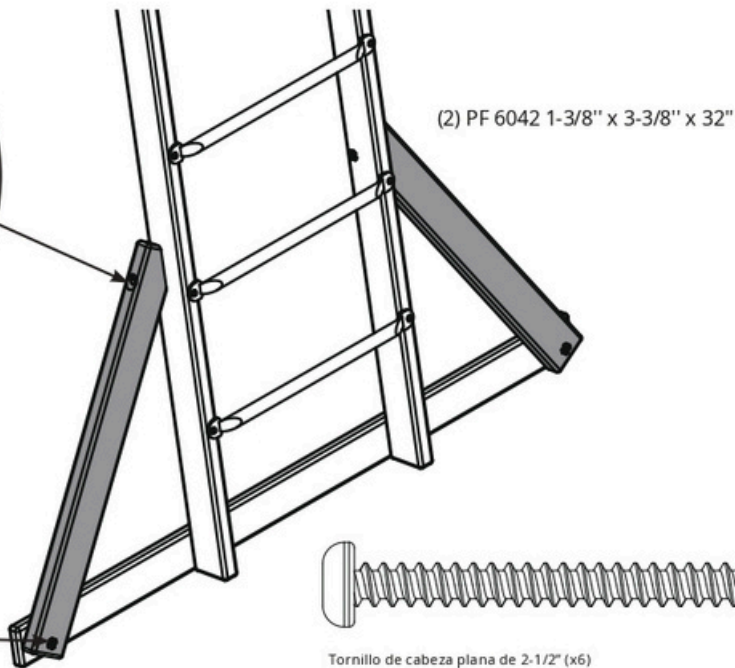
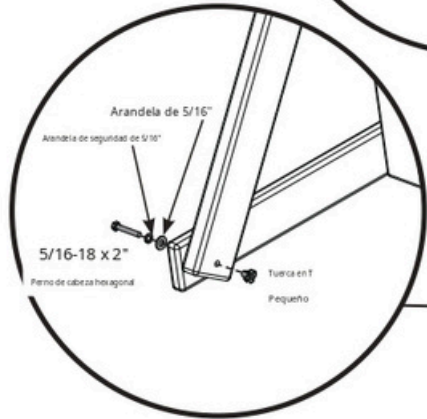
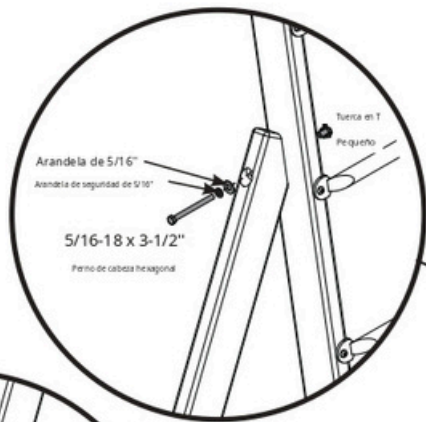
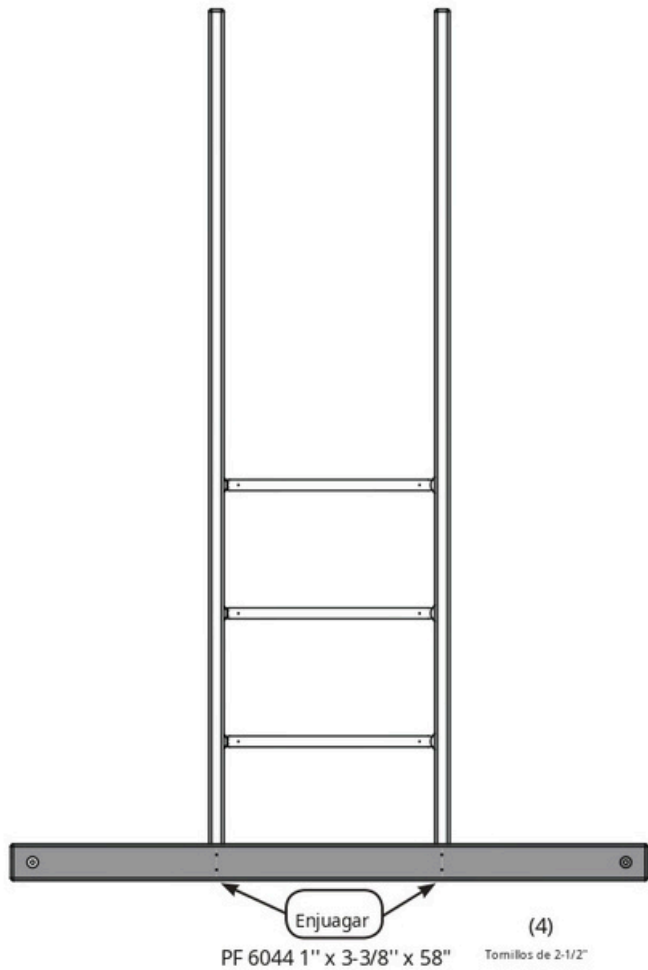
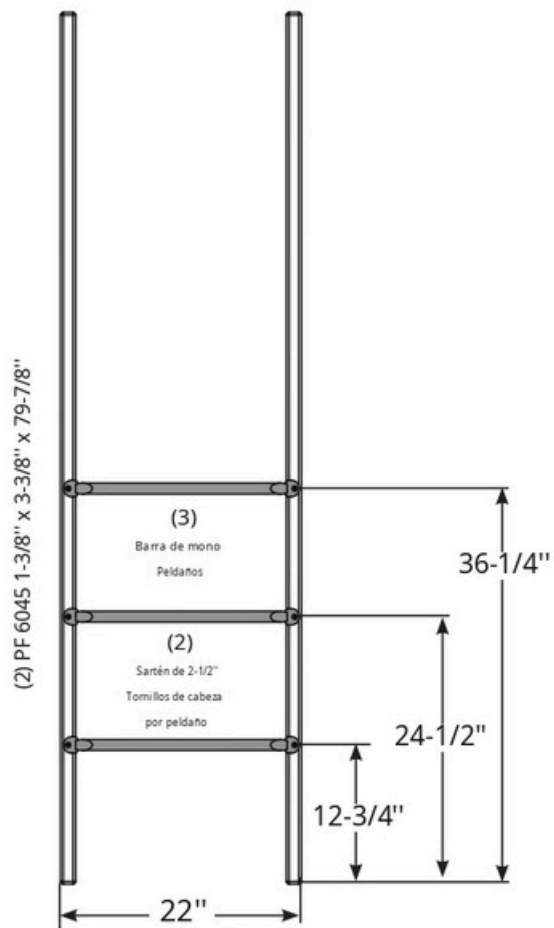


Tornillo de cabeza plana de 1-1/4" (x6)

¡Sugerencia! Utilice piezas y herrajes de su Monkey Bar Box.

1. Ensamble la escalera horizontal como se muestra.

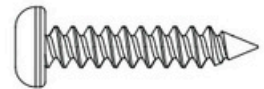
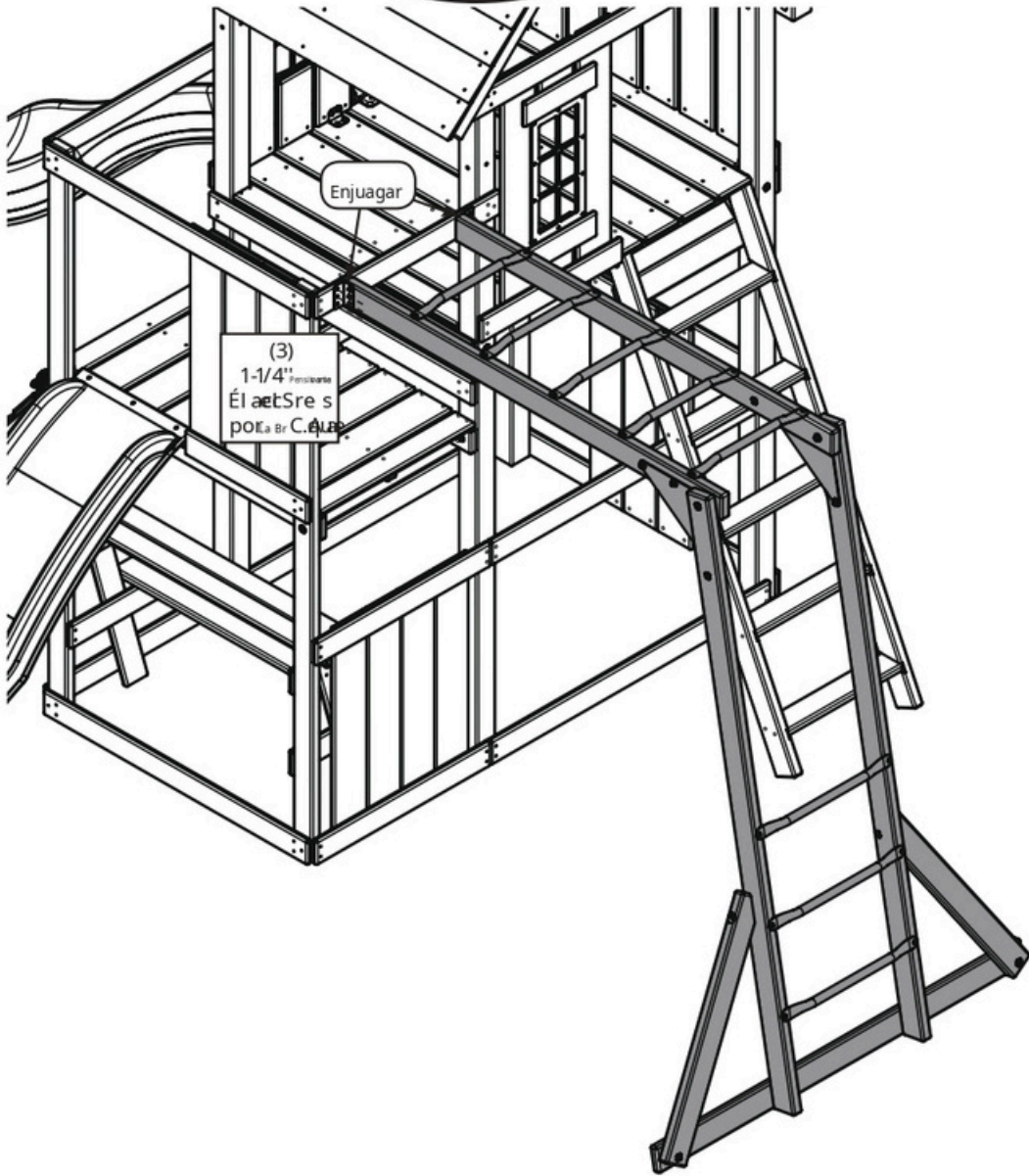
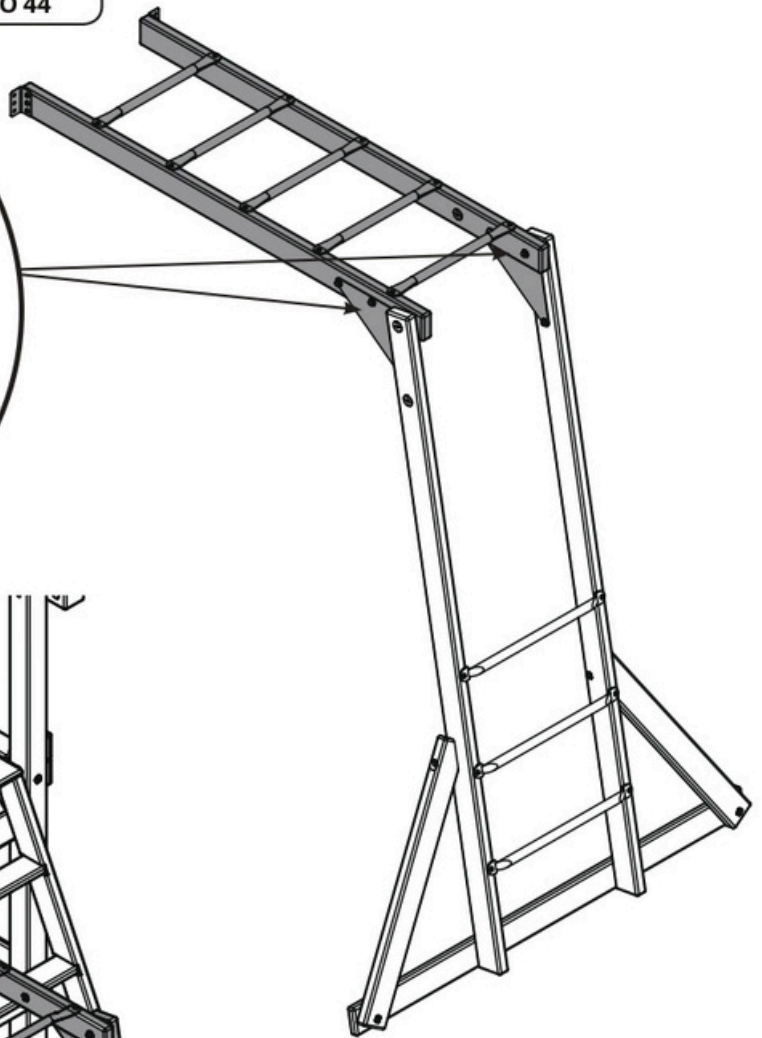
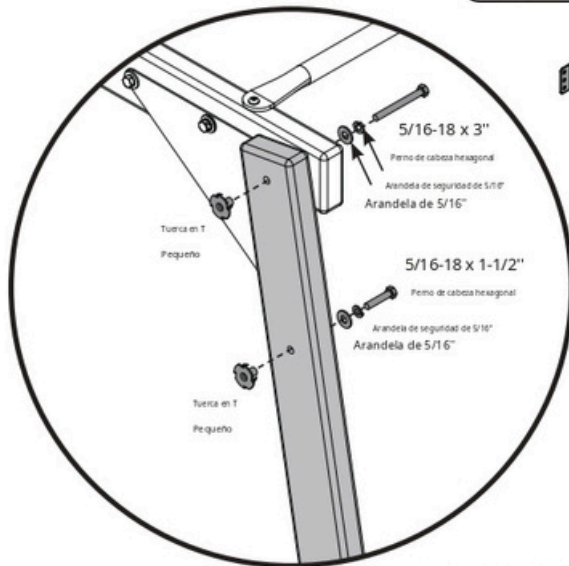
PASO 43



Tornillo para cubierta de 2-1/2" (x4)

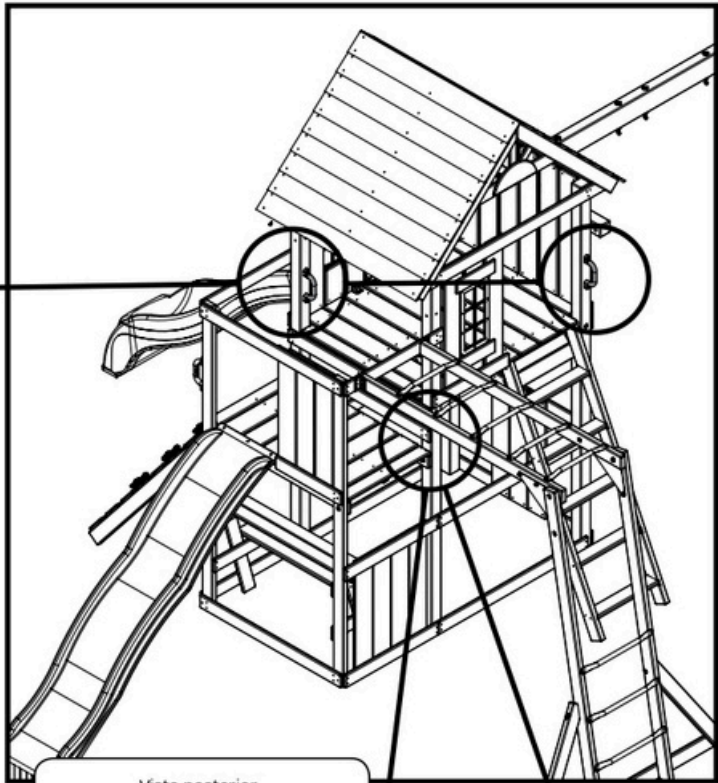
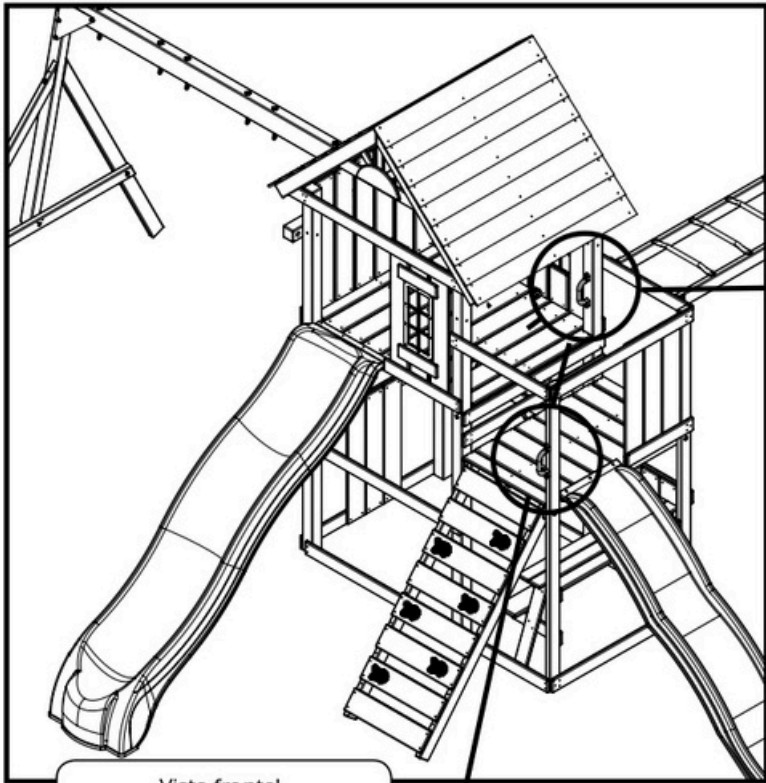
1. Ensamble la escalera vertical como se muestra.

PASO 44



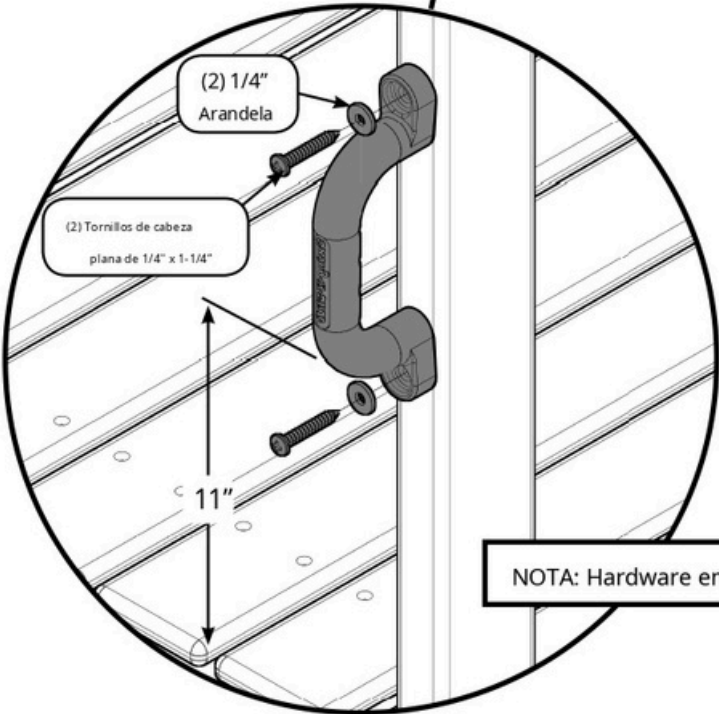
Tornillo de cabeza plana de 1-1/4" (x6)

1. Ensamble y fije el conjunto de barra de mono como se muestra.



Vista frontal

Vista posterior



(2) 1/4" Arandela

(2) Tornillos de cabeza plana de 1/4" x 1-1/4"

11"

NOTA: Hardware empaquetado con accesorio.



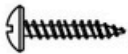
Etiqueta de identificación SA 1699



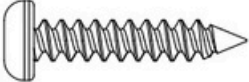
Placa de advertencia de seguridad SA 4294



Tornillo de cabeza plana de 1/2" (x2)



Tornillo de cabeza plana de 3/4" (x4)

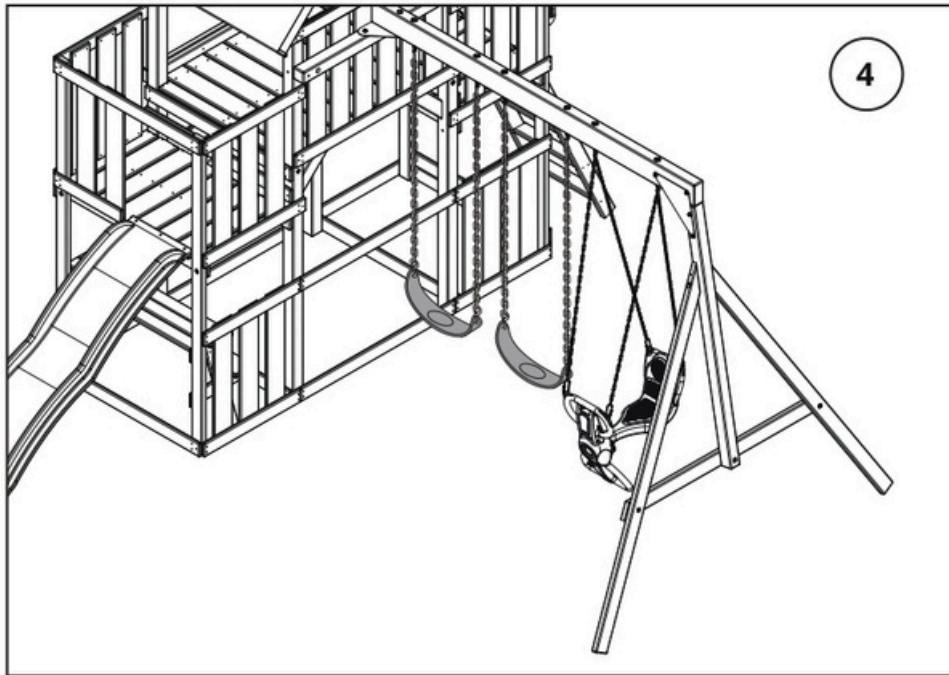
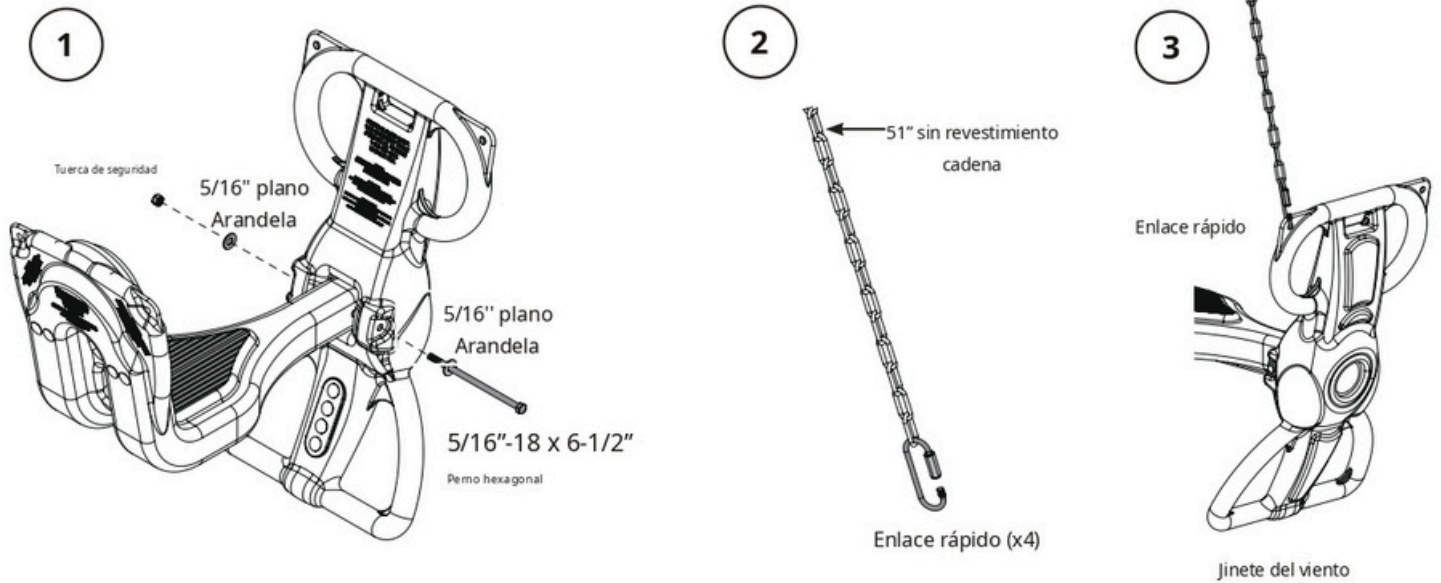


Tornillo de cabeza plana de 1-1/4" (x6)

1. Coloque el mango de seguridad, la placa y la etiqueta de identificación, como se muestra.

PASO 46

Montaje de columpios y montantes de viento



Conjunto de jinetes de viento

1. Inserte el asiento en el mango como se muestra en el paso 1. Asegúrelo en su lugar con los herrajes que se muestran.

Nota: Asegúrese de que no sobresalgan más de dos roscas de perno de la tuerca de seguridad una vez que esté completamente apretada.

2. Inserte (1) Quick Link en el extremo de cada tramo de cadena, como se muestra en el (Paso 2). Asegúrese de que el Quick Link esté ubicado como se muestra.

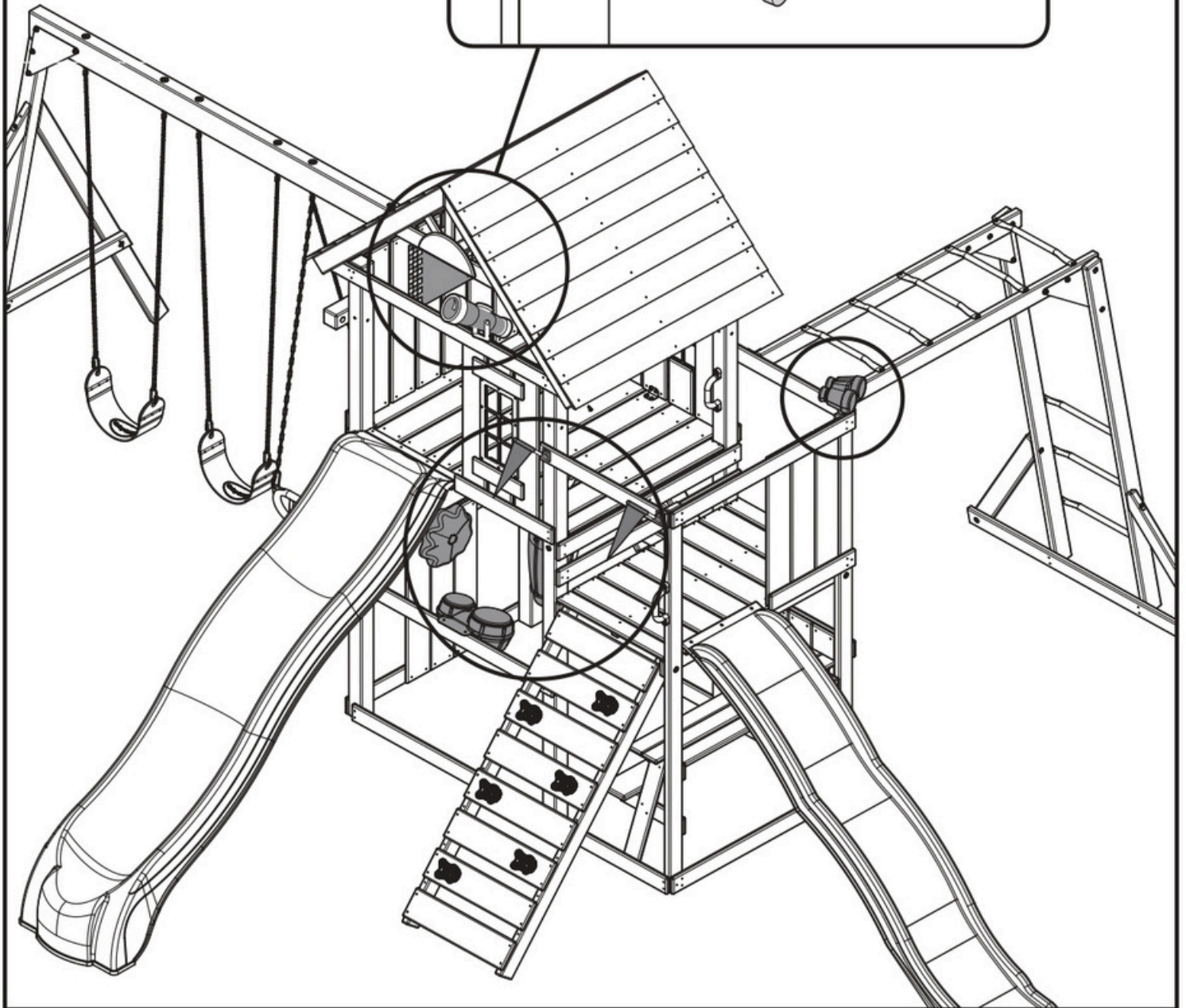
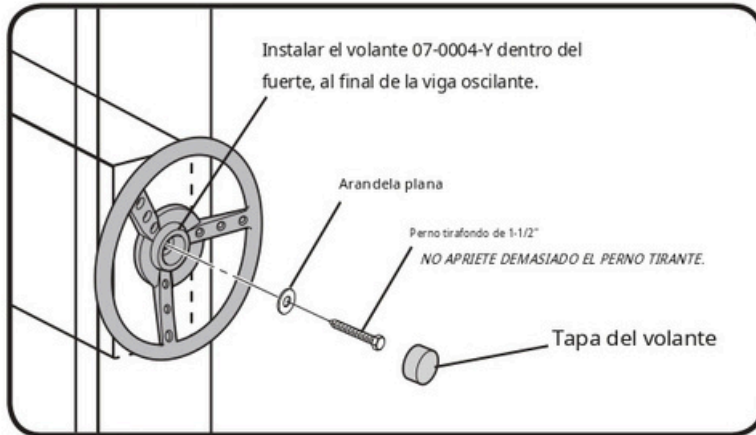
3. Con el Quick Link, fije cada tramo de cadena a las (4) esquinas del columpio como se muestra en el (Paso 3). Asegúrese de que el Quick Link esté colocado como se muestra.

4. Coloque (2) cadenas por colgador de columpio, como se muestra en el (Paso 4).

5. Cierre y apriete los cuatro enlaces rápidos con una llave adecuada.

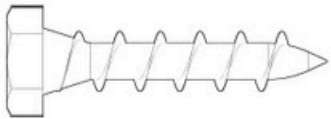
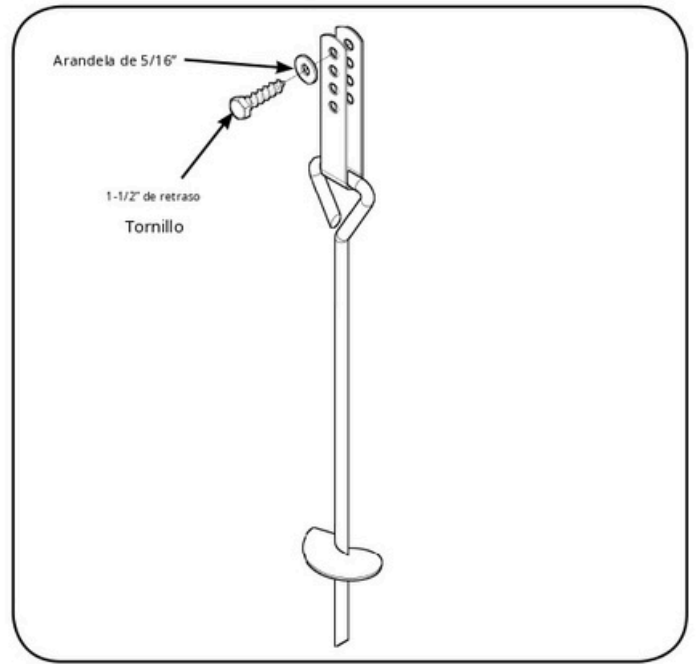
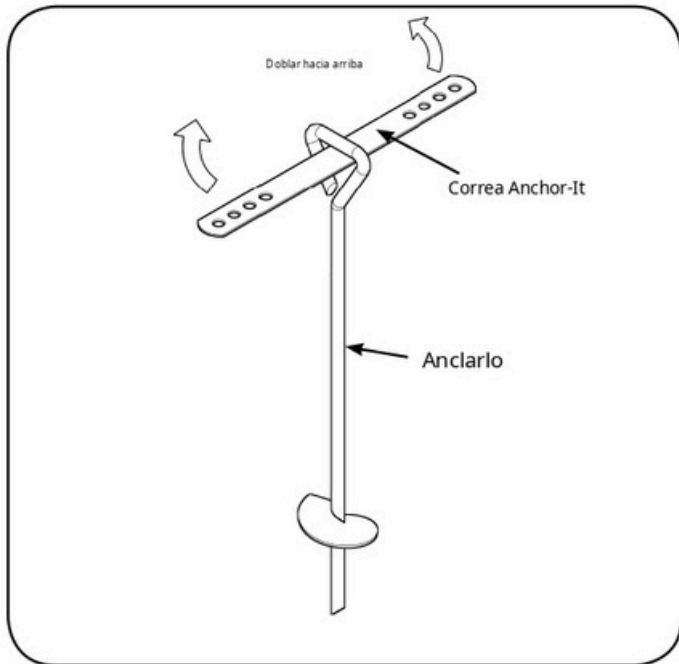
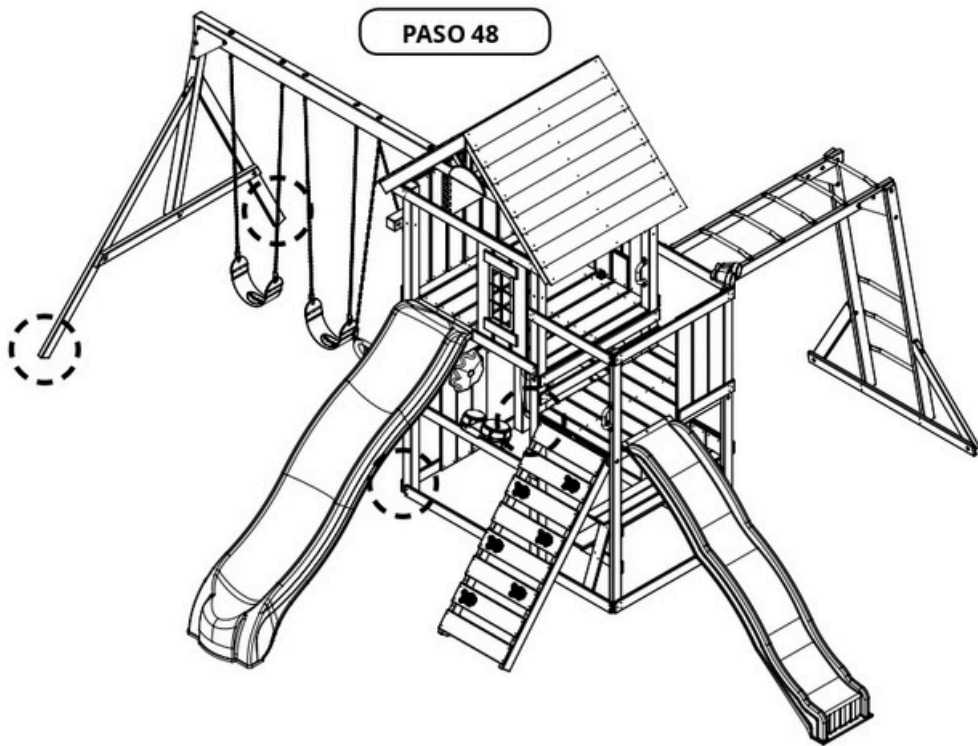
6. Instale los columpios en los clips de resorte de la percha.

Accesorios

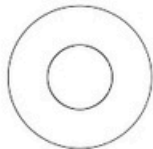


1. Consulte las instrucciones de los accesorios para una instalación adecuada.

PASO 48



Tornillo tirafondo de 5/16" x 1-1/2" (x4)



Arandela de 5/16" (x4)

NOTA: Hardware empaquetado con accesorio.

1. Coloque el columpio en su ubicación final y monte los anclajes Anchor-It en los lugares marcados con un círculo arriba.
2. Gire el Anchor-It en el suelo hasta que solo quede expuesto el bucle.
3. Coloque la correa Anchor-It a través del lazo, doble los extremos y fjela a la unidad como se muestra. **Nota: Mantenga el menor juego posible utilizando cualquiera de los orificios de la correa que funcionen mejor.**

CONSEJO: Al instalar los anclajes Anchor-Its en suelos rocosos o duros, haga un orificio inicial en las ubicaciones deseadas utilizando una broca para concreto de 16" o un destornillador largo, luego inserte e instale los anclajes Anchor-Its como se muestra. Esto le permitirá obtener tracción con el anclaje Anchor-Its más rápido y permitirá que el dispositivo se asiente de manera más segura.