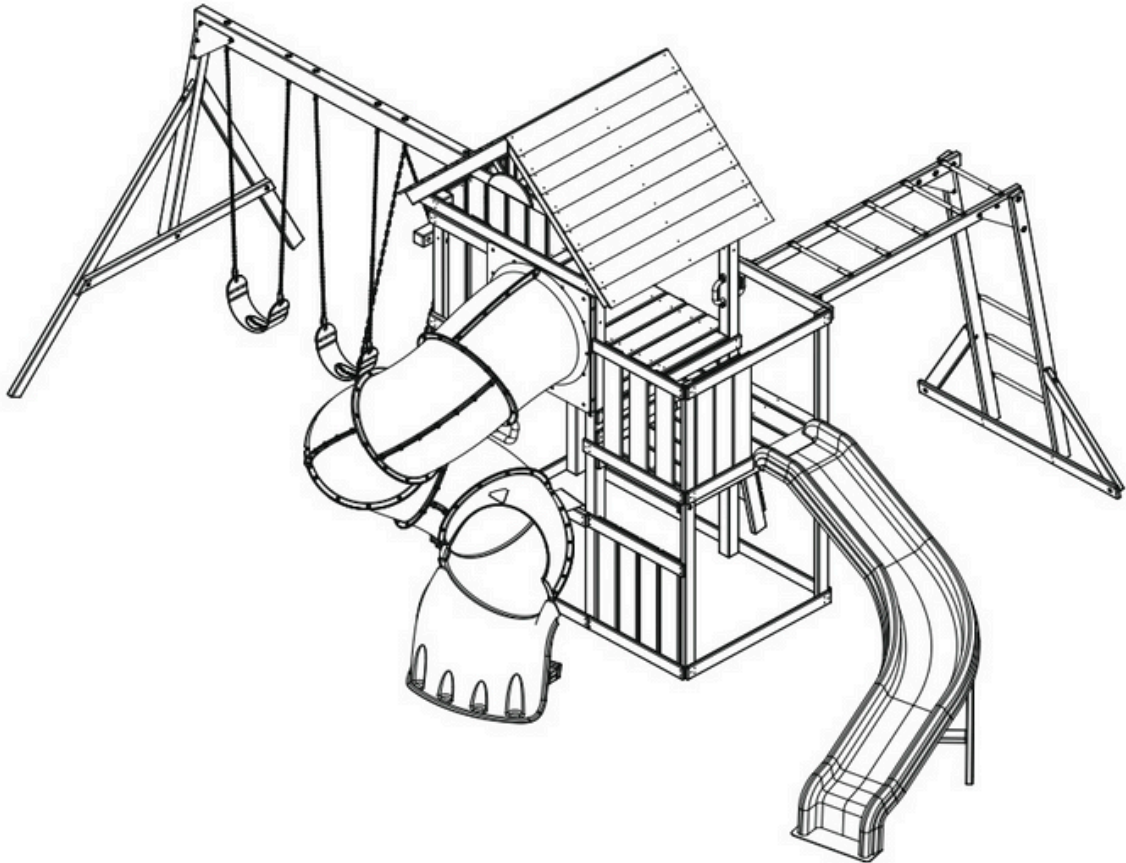




MANUAL

GRANDVIEW TWIST GREEN



Derechos de autor © 2024 Copyright

MATERIALES PARA REVESTIMIENTOS DE PATIOS DE JUEGOS

SECCIÓN 4 DE LA COMISIÓN DE SEGURIDAD DE PRODUCTOS DE CONSUMO PARA EL HOGAR AL AIRE LIBRE MANUAL DE SEGURIDAD EN PARQUES INFANTILES 9

Selección superficies protectoras

Una de las cosas más importantes que puede hacer para reducir la probabilidad de sufrir lesiones graves en la cabeza es instalar superficies protectoras que absorban los impactos debajo y alrededor de su equipo de juego. La superficie protectora debe aplicarse a una profundidad adecuada para la altura del equipo de acuerdo con la especificación ASTM F 1292. Hay diferentes tipos de superficies para elegir; cualquiera sea el producto que seleccione, siga estas pautas:

NOTA: No instale equipos de juegos para el hogar sobre concreto, asfalto o cualquier otra superficie dura. Una caída sobre una superficie dura puede provocar lesiones graves. Lesiones al usuario del equipo. El césped y la tierra no se consideran superficies protectoras porque el desgaste y los factores ambientales pueden reducir su eficacia para absorber los impactos. Las alfombras y los tapetes delgados generalmente no son superficies protectoras adecuadas. Los equipos a nivel del suelo, como un arenero, un muro de actividades, una casa de juegos u otro equipo que no tenga una superficie de juego elevada, no necesitan ninguna superficie protectora.

La altura máxima de caída para este juego es de 85".

Materiales de relleno suelto:

- Mantener una **profundidad mínima** 9 pulgadas de materiales de relleno sueltos, como mantillo/aastillas de madera, fibra de madera industrializada (EWF) o mantillo de caucho triturado/reciclado para equipos de hasta 8 pies de alto; y 9 pulgadas de arena o grava para equipos de hasta 5 pies de alto. NOTA: Un nivel de relleno inicial de 12 pulgadas se comprimirá a una profundidad de superficie de aproximadamente 9 pulgadas con el tiempo. La superficie también se compactará, desplazará y asentará, y debe rellenarse periódicamente para mantener al menos una profundidad de 9 pulgadas.
- Utilice un mínimo de 6 pulgadas de superficie protectora para los equipos de juego de menos de 4 pies de altura. Si se mantiene adecuadamente, esto debería ser suficiente. (A profundidades inferiores a 6 pulgadas, el material protector se desplaza o compacta con demasiada facilidad).
- Utilice medidas de contención, como excavar alrededor del perímetro o bordearlo con un borde paisajístico. No olvide tener en cuenta el drenaje del agua.

-Verifique y mantenga la profundidad del material de relleno suelto. Para mantener la cantidad correcta de materiales de relleno suelto, marque el nivel correcto en los postes de soporte del equipo de juego. De esa manera, podrá ver fácilmente cuándo reponer y/o redistribuir el material de relleno.

No instalar relleno suelto sobre superficies duras como hormigón o asfalto.

Superficies vertidas in situ o baldosas de caucho prefabricadas:

Quizás le interese utilizar superficies distintas a los materiales de relleno suelto, como baldosas de caucho o superficies vertidas en el lugar.

-La instalación de estas superficies generalmente requiere de un profesional y no son proyectos "hazlo tú mismo".

-Revise las especificaciones de la superficie antes de comprar este tipo de revestimiento. Solicite al instalador/fabricante un informe que demuestre que el producto ha sido probado según la siguiente norma de seguridad: ASTM F 1292 Especificación estándar para la atenuación de impactos de materiales de revestimiento dentro de la zona de uso de equipos de juegos. Este informe debe mostrar la altura específica para la que la superficie está diseñada para proteger contra lesiones graves en la cabeza. Esta altura debe ser igual o mayor que la altura de caída (distancia vertical entre una superficie de juego designada (superficie elevada para pararse, sentarse o trepar) y la superficie protectora que se encuentra debajo) de su equipo de juegos.

-Revise frecuentemente la superficie protectora para detectar desgaste.

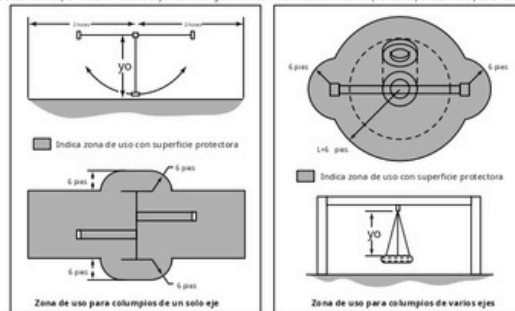
Colocación

La colocación y el mantenimiento adecuados de las superficies protectoras son esenciales. Asegúrese de

-Extienda la superficie al menos 6 pies desde el equipo en todas las direcciones.

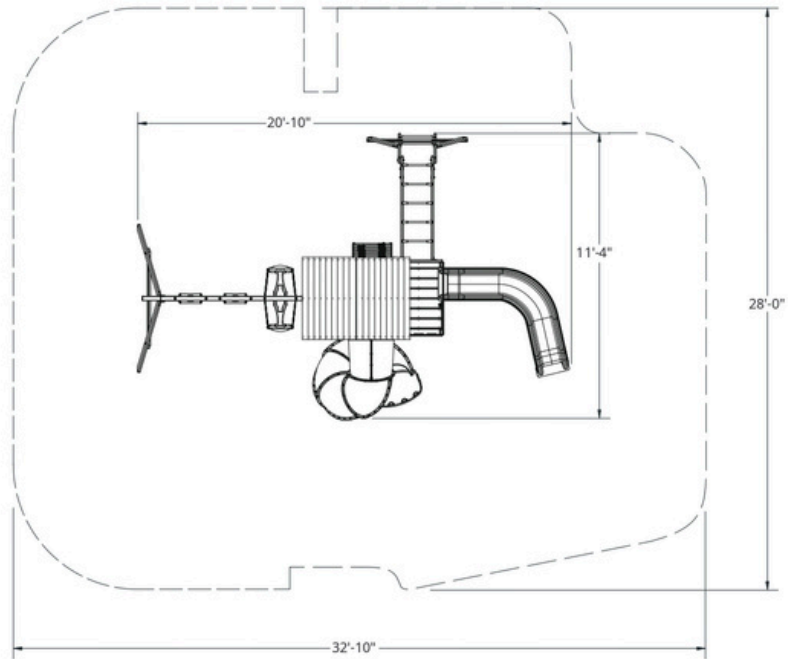
-Para columpios de ida y vuelta, extienda una superficie protectora delante y detrás del columpio hasta una distancia igual al doble de la altura de la barra superior de la que está suspendido el columpio.

-Para los columpios de neumáticos, extienda la superficie en un círculo cuyo radio sea igual a la altura de la cadena o cuerda que los suspende, más 6 pies en todas las direcciones.



Esta información ha sido extraída de las publicaciones de la CPSC "Guía de información técnica sobre superficies de juegos infantiles" y "Manual para el público en general". Seguridad en los patios de juegos: Se pueden obtener copias de estos informes enviando una postal a: Office of Public Affairs, US Consumer Product Safety Commission, Washington, DC, 20207 o llamando a la línea directa gratuita: 1-800-638-2772

ZONA DE SEGURIDAD DEL JUEGO

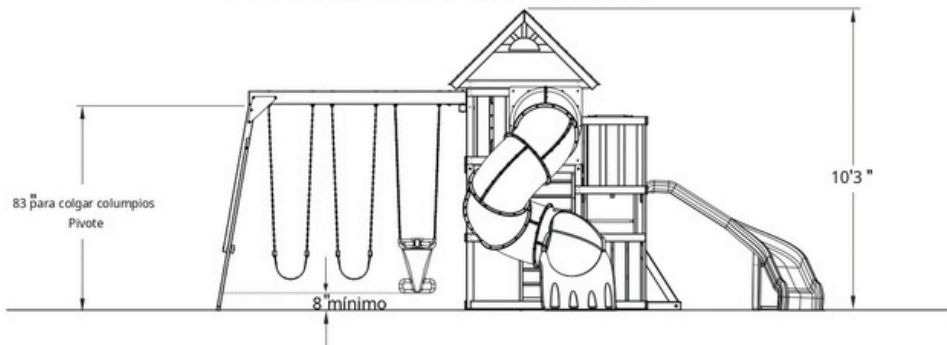


LA ZONA MÍNIMA DE USO PARA EQUIPOS DE JUEGO DEBERÁ DISEÑARSE NO MENOS DE 7' DESDE TODOS LOS LADOS DEL EQUIPO DE JUEGO.

ESTRUCTURA.

LA ZONA DE USO DEL COLUMPIO SE EXTIENDE NO MENOS DE 16'.

LOS COLUMPIOS DEBEN TENER UN ESPACIO LIBRE MÍNIMO DE 8' POR ENCIMA DE LA SUPERFICIE PROTECTORA.



HERRAMIENTAS NECESARIAS



PERFORAR



TOMAS DE 1/2" Y 7/16" Y
LLAVE INGLESA



MARTILLO



AJUSTABLE
LLAVE INGLESA



CINTA MÉTRICA



DESTORNELLADOR



PUNTA DE PHILLIPS



CARPINTERO
CUADRADO



GAFAS DE SEGURIDAD



BROCA DE 1/8"



PALA

INFORMACIÓN ÚTIL PARA EL MONTAJE

Su juego consta de varias cajas o módulos. Es importante asegurarse de tener en cuenta toda la madera, los accesorios y las herramientas. En las siguientes páginas se enumera el contenido de cada caja. Utilice estas páginas para un inventario de todas las partes.

RECUERDE: Si le falta algo, **NO LO DEVUELVA** a la tienda donde lo compró. Comuníquese con nuestro Departamento de Atención al Cliente al 1-800-882-0272 o envíenos un correo electrónico a: playsupport@backyardproducts.com

Para facilitar el inventario de su juego de madera, todas las piezas están marcadas con un número de pieza. Busque el número de pieza, que normalmente se encuentra al final de la pieza.






!! ¡¡CONSEJO ÚTIL DE MONTAJE!!

Guarde las piezas de cada caja en su propia área después de realizar el inventario. Esto hará que sea mucho más fácil Localiza las piezas necesarias para ensamblar cada módulo de tu juego.

Busque el recordatorio útil que indica la caja que contiene las piezas utilizadas al comenzar cada módulo.

MÓDULO TORRE SA 6051 /SA6022

LISTA DEL CONSEJO

	
(4) [PF 6164] 3" x 3" x 94"	(2) [PF 6063] BASE EN MARCO A DE 3/4" x 3-3/8" x 59-5/8"
	
(1) [PF 6020] SOPORTE DE VIGA COLUMPIO DE 3" x 3" x 47-1/2"	(3) [PF 6006] 3/4" x 3-3/8" x 44-1/2"
	
(1) [PF 6019] VIGA COLUMPIO DE 2-11/16" x 5-3/8" x 93"	(2) [PF 6050] 3/4" x 3-3/8" x 43-1/2"
	
(1) [PF 6018] SOPORTE EN MARCO A DE 2-11/16" x 3" x 62"	(2) [PF 6004] 3/4" x 3-3/8" x 42"
	
(2) [PF 6017] PATAS EN FORMA DE A DE 1-3/8" x 3-3/8" x 83"	(5) [PF 6005] 3/4" x 3-3/8" x 42"
	
(2) [PF 6388] SOPORTE PARA PARED DE ROCA DE 1-3/8" x 3-3/8" x 60"	(2) [PF 6003] 3/4" x 3-3/8" x 35-7/8"
	
(1) [PF 6016] SOPORTE EN MARCO A DE 1-3/8" x 3-3/8" x 58"	(2) [PF 6002] 3/4" x 3-3/8" x 22-1/2"
	
(1) [PF 6053] 1-3/8" x 3-3/8" x 43-1/2"	(2) [PF 6058] 5/8" x 3-3/8" x 30"
	
(1) [PF 6009] ESTACA DESLIZANTE DE 1-3/8" x 3-3/8" x 17-1/4"	(4) [PF 6172] 5/8" x 3-3/8" x 11-1/2"
	
(2) [PF 6149] SOPORTE DE CUBIERTA DE 1-3/8" x 3-3/8" x 15-1/2"	(2) [PF 6180] 5/8" x 3-3/8" x 10-1/2"
	
(2) [PF 6010] 1" x 3-3/8" x 47-1/2"	(2) [PF 6056] 5/8" x 2" x 10"
	
(1) [PF 6011] 1" x 3-3/8" x 47-1/2"	(4) [PF 6059] 5/8" x 2" x 7"
	
(4) [PF 6062] MARCO DE TECHO EN A DE 1" x 3-3/8" x 42-1/2"	(1) [PF 6007] 3/4" x 3-3/8" x 47-1/2"
	
(7) [PF 6008] 3/4" x 5-3/8" x 42"	
	
(2) [PF 6013] TABLERO DE PARED DE ROCA DE 5/8" x 5-3/8" x 22-3/4"	
	
(10) [PF 6000] 5/8" x 5-3/8" x 33-3/4"	
	
(2) [PF 6060] SOL DE 5/8" x 5-3/8" x 13"	
	
(4) [PF 6001] 5/8" x 5-3/8" x 9-1/4"	
	
(6) [PF 6389] TABLERO DE PARED DE ROCA DE 5/8" x 5-3/8" x 22-3/4"	

**COMPONENTES DE LA TORRE
SA 6052**



Plano (x1)



Extremo del planeador (x2)



Cadena de planeador de 60" (x4)



Soporte de panel - PF4969 (x3)



Asiento planeador (x1)



Columpio - 04-0039 G/Y (x2)



Broca de 3/8" (x1)



Enlace rápido (x4)



Estaca de anclaje - WS 4521 (x4)



Viga oscilante
Soporte - PF 1408 (x2)



Tirante de viga - PF 1409 (x1)



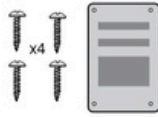
Escalada en roca - SA 4543 (x1)



Ventana - PF 2990 (x2)



Tipo de extremo (x1)



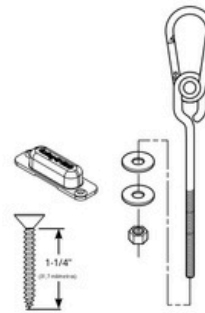
Placa de advertencia de seguridad - SA 4294 (x1)



Etiqueta de identificación SA 1889 (x1)



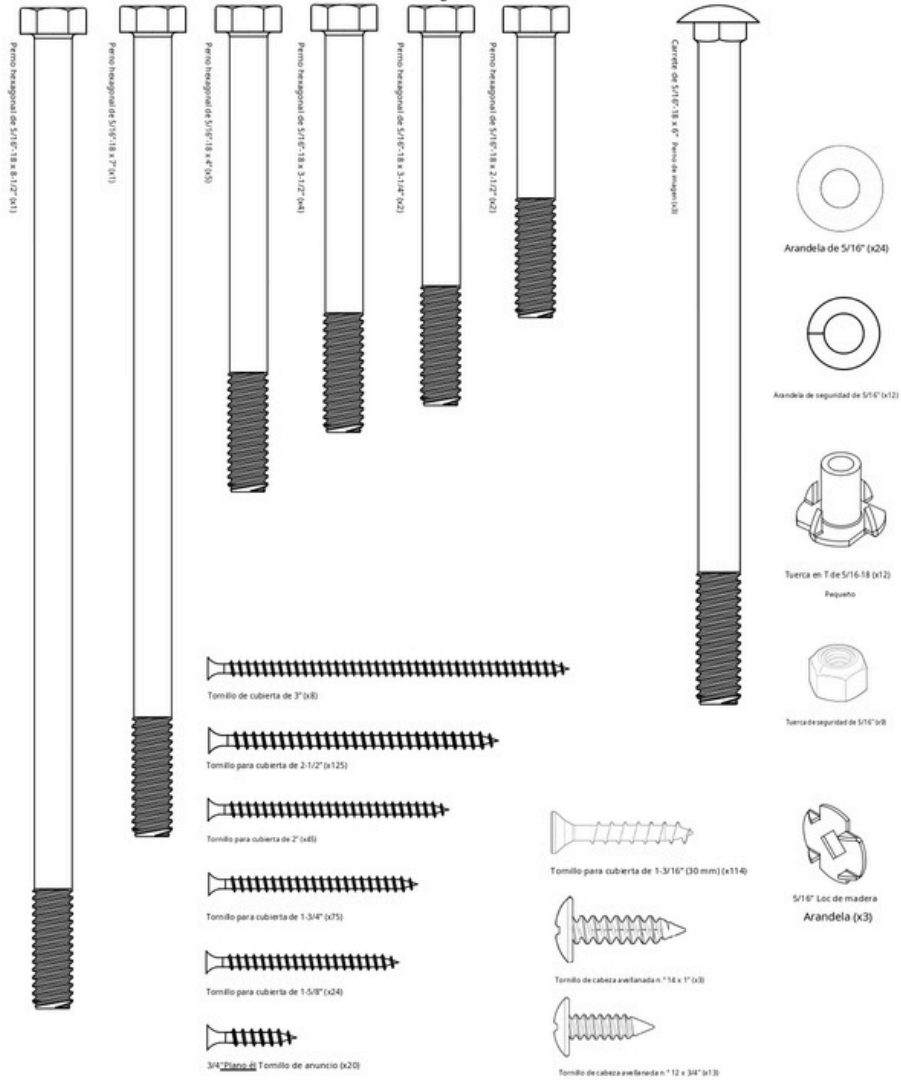
Mango de seguridad - 07-0005-G (x2)



Perchas para columpios WS 4456 (x3) Bolsas de (2)

MÓDULO TORRE SA 6052

HARDWARE

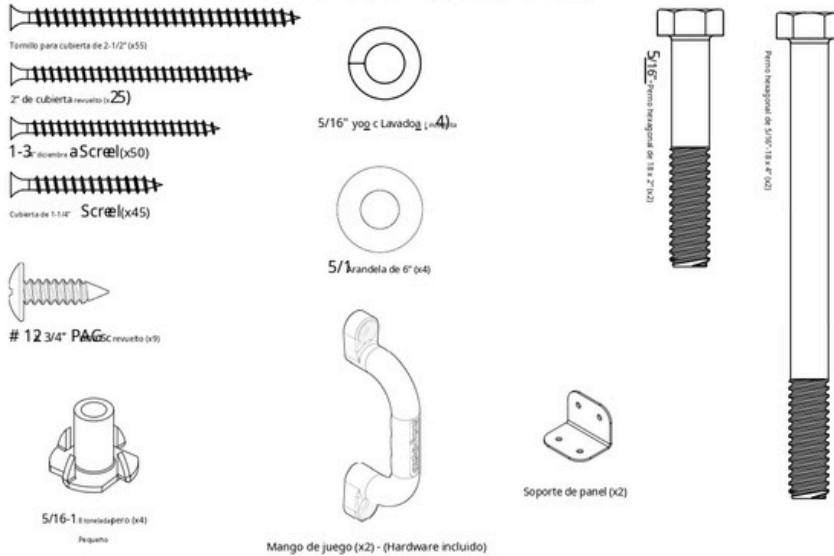


MÓDULO TE ACE SA 6031

LISTA DEL CONSEJO

- (1) [PF 6061] 1-1/2" x 1-1/2" x 40"
- (2) [PF 6028] 1-3/8" x 3" x 79"
- (2) [PF 6026] 1" x 3-3/8" x 42"
- (3) [PF 6005] 3/4" x 3-3/8" x 42"
- (4) [PF 6025] 3/4" x 3-3/8" x 29-1/4"
- (3) [PF 6024] 3/4" x 3-3/8" x 27-3/4"
- (2) [PF 6150] 3/4" x 3-3/8" x 24-3/4"
- (1) [PF 6023] 3/4" x 3-3/8" x 22-1/2"
- (1) [PF 6022] 3/4" x 3-3/8" x 19-1/2"
- (10) [PF 6021] 5/8" x 5-3/8" x 30-3/4"
- (6) [PF 6135] 3/4" x 5-3/8" x 26-1/4"

TERRENOACE HARDWARE (SA 601 2)



BARRA DE MONO
SA 6036
LISTA DEL CONSEJO

- (1) [PF 6041] 1-3/8" x 3-3/8" x 29-1/4"
- (2) [PF 6042] 1-3/8" x 3-3/8" x 32"
- (2) [PF 6043] 1-3/8" x 3-3/8" x 60"
- (2) [PF 6045] 1-3/8" x 3-3/8" x 79-7/8"
- (1) [PF 6044] 1" x 3-3/8" x 58"

HERRAJES PARA BARRA DE MONO
(SA 6017)



Tornillo para cubierta de 2-1/2" (x12)



Tornillo de cabeza plana de 2-1/2" (x18)



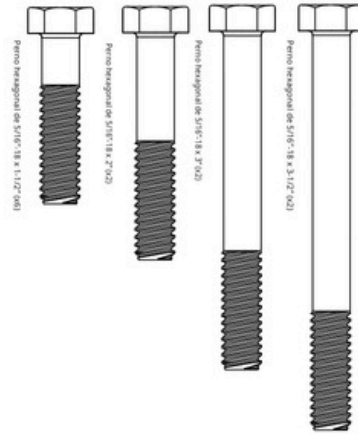
Tornillo de cabeza plana de 1-1/4" (x14)



Tuerca en T de 5/16-18 (x13)
 Pequeño



Estaca de anclaje - WS 4522 (x1)



Perno hexagonal de 5/16" x 1-1/2" (x4)

Perno hexagonal de 5/16" x 2" (x2)

Perno hexagonal de 5/16" x 3" (x2)

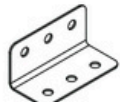
Perno hexagonal de 5/16" x 3-1/2" (x2)



Arandela de seguridad de 5/16" (x13)



Arandela de 5/16" (x13)



Soporte en forma de L (x2)
 PF2842



Soporte triangular (x2)
 PF1408



Pedazo de barra de mono corto (x5)
 Número de pieza 492



Pedazo de barra de mono (x3)
 PF3297

TECHO DE MADERA

LISTA DEL CONSEJO

SA 6035

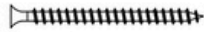


(18) [PF 6055] TEJA DE 1/2" x 5" x 47-1/2"

(2) [PF 6061] 1-1/2" x 1-1/2" x 40"

HERRAJES PARA TECHO

SA 6014

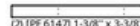


Tornillo para cubierta de 1-5/8" (x96)

VUELTA LATERAL

LISTA DEL CONSEJO

SA 6030



(2) [PF 6147] 1-3/8" x 3-3/8" x 36"

(2) [PF 6148] 1-3/8" x 3-3/8" x 15-1/4"



Corredora Sidewinder (x1)

DIPOSITIVA SIDEWINDER

HARDWARE

SA 2467



Perno hexagonal de 5/16" x 3/4" (x9)



Arandela de 5/16" (x18)



Tuerca de seguridad de 5/16" (x6)

**DIAPOSITIVA DE TUBO TURBO
(HERRAMIENTAS PARA MONTAR CORREDERAS CON PIEZAS CORREDERAS)**



Tobogán turbo de cinco pies (x1)

LISTA DEL CONSEJO

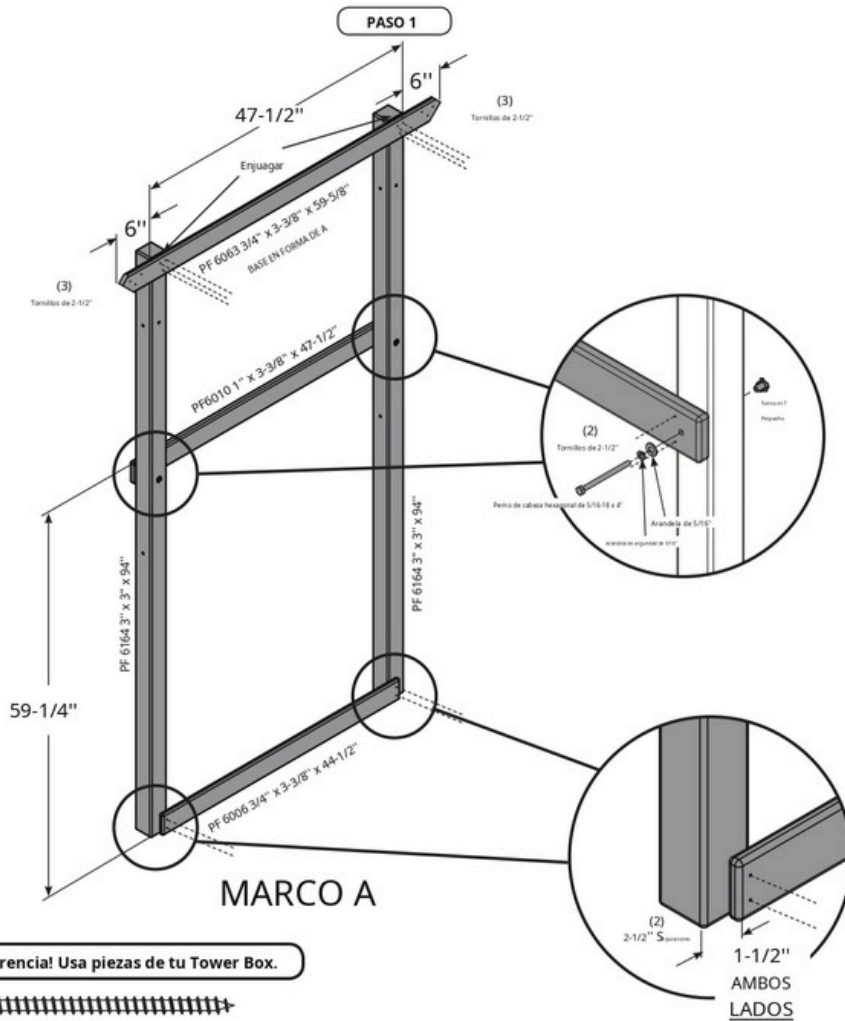
SA 6029

- (2) [PF 6144] 1-3/8" x 3-3/8" x 47-1/2"
- (1) [PF 6143] 1-3/8" x 3-3/8" x 46"
- (1) [PF 6142] 1-3/8" x 3-3/8" x 30-5/8"
- (1) [PF 6141] 1-3/8" x 3-3/8" x 24-5/8"
- (1) [PF 6140] 1-3/8" x 3-3/8" x 23-5/8"
- (3) [PF 6138] 1-3/8" x 3-3/8" x 18"
- (1) [PF 6136] 1-3/8" x 3-3/8" x 11-1/4"
- (2) [PF 6145] 1-3/8" x 3-3/8" x 8-3/8"

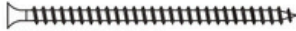
- (1) [PF 6137] 1-3/8" x 3-3/8" x 13"
- (1) [PF 6146] 1-3/8" x 3-3/8" x 8-1/4"

- (1) [PF 6178] 1-3/8" x 2-5/8" x 23-5/8"

- (1) [PF 6181] 5/8" x 3-1/4" x 3-3/8"



¡Sugerencia! Usa piezas de tu Tower Box.

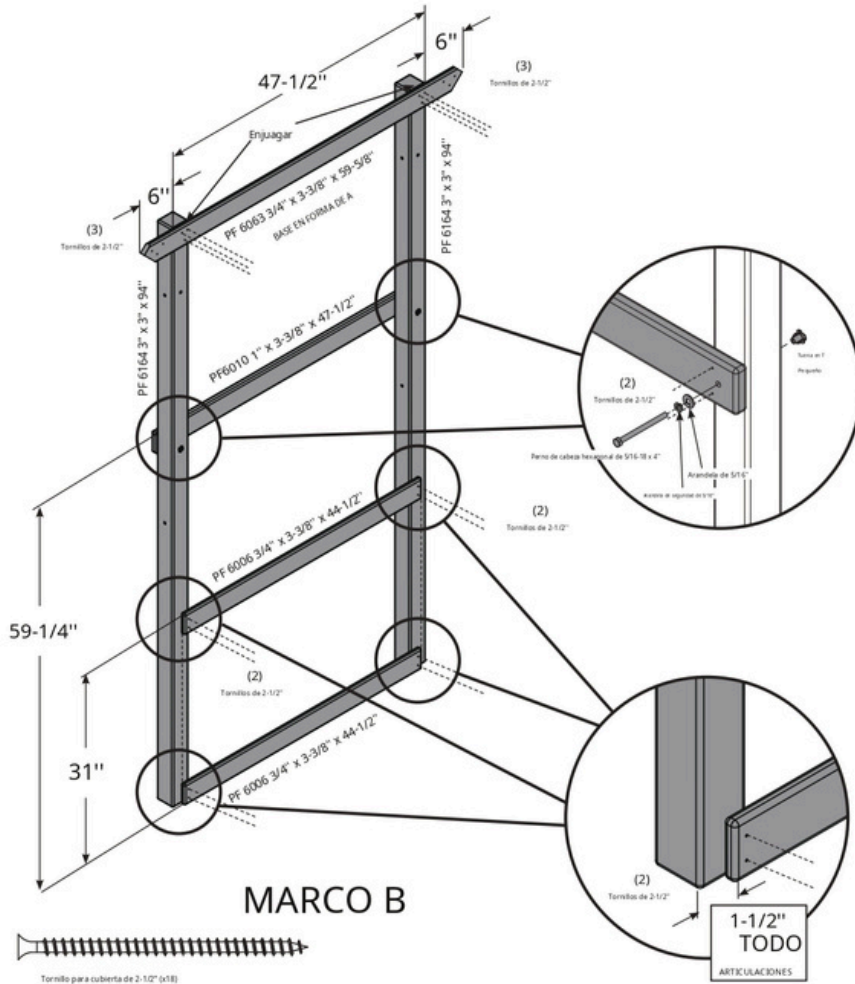


Tornillo para cubierta de 2-1/2" (x14)

1. Ensamble el marco A como se muestra ab amor.

Nota: Golpee cada tuerca en T en su lugar. Perforar un agujero hasta que t ymi espigas de metal se hundan eú exactamente en el ¿Quéáabredosis.

PASO 2



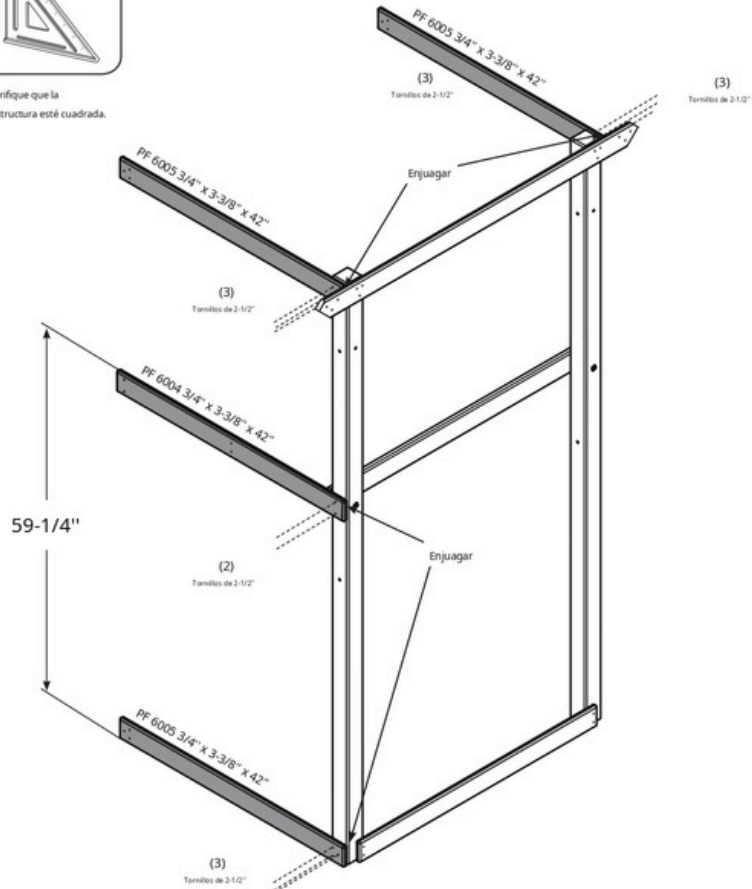
1. Ensamble el marco B como se muestra **wn arriba**.

Nota: Golpee cada tuerca en T su agujero pretaladrado **hacia el metal** hasta que se sienta completamente en contacto con la **madera**.

PASO 3



Verifique que la estructura esté cuadrada.



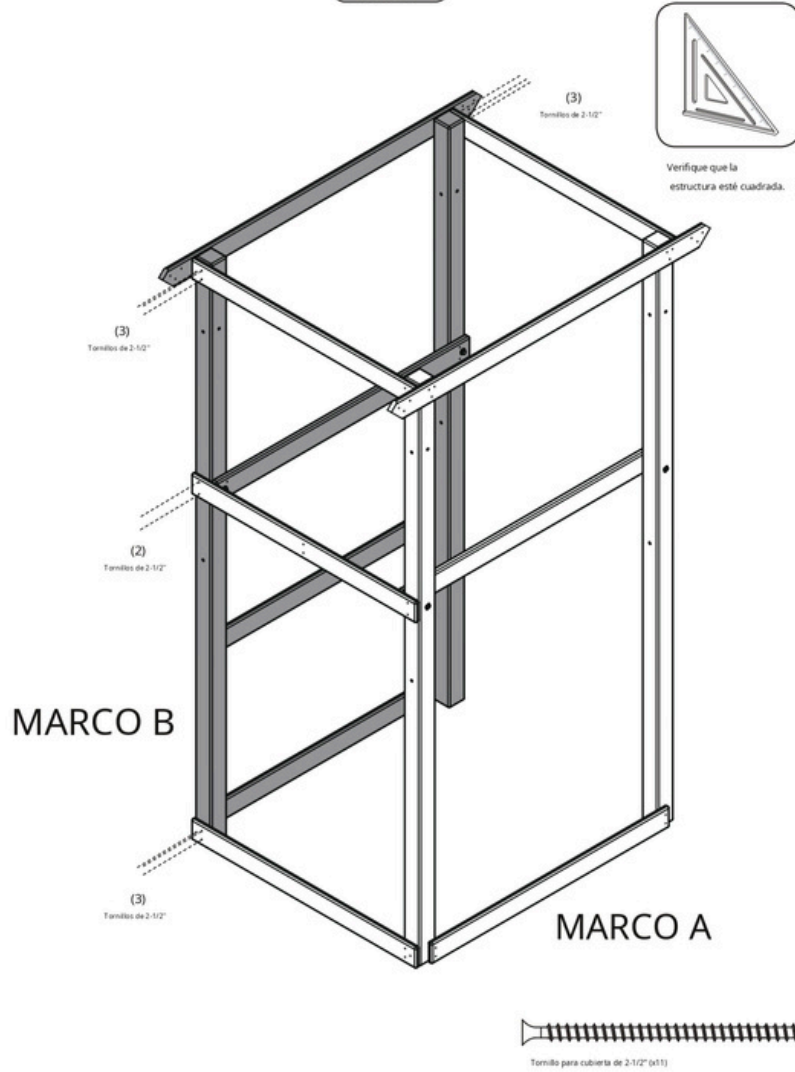
MARCO A



Tornillo para cubierta de 2-1/2" (x11)

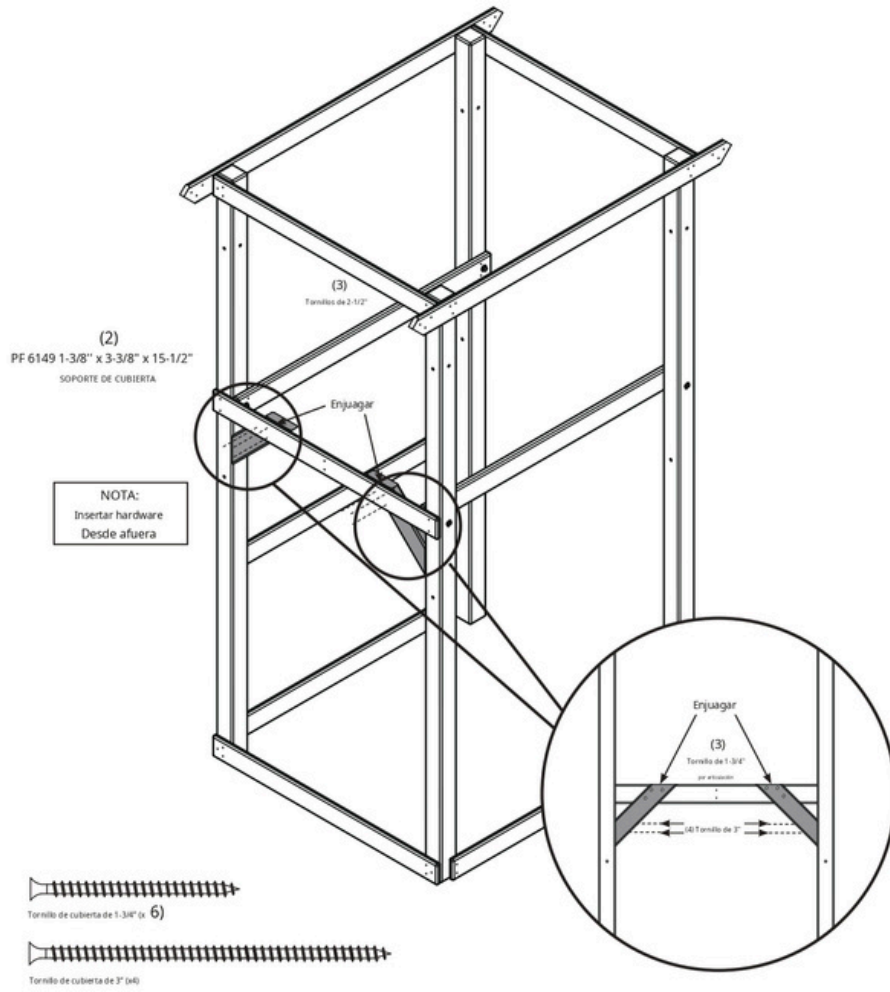
1. Coloque las tablas de soporte en el marco A como se muestra.

PASO 4



1. Conecte el marco A al marco B como se muestra.

PASO 5

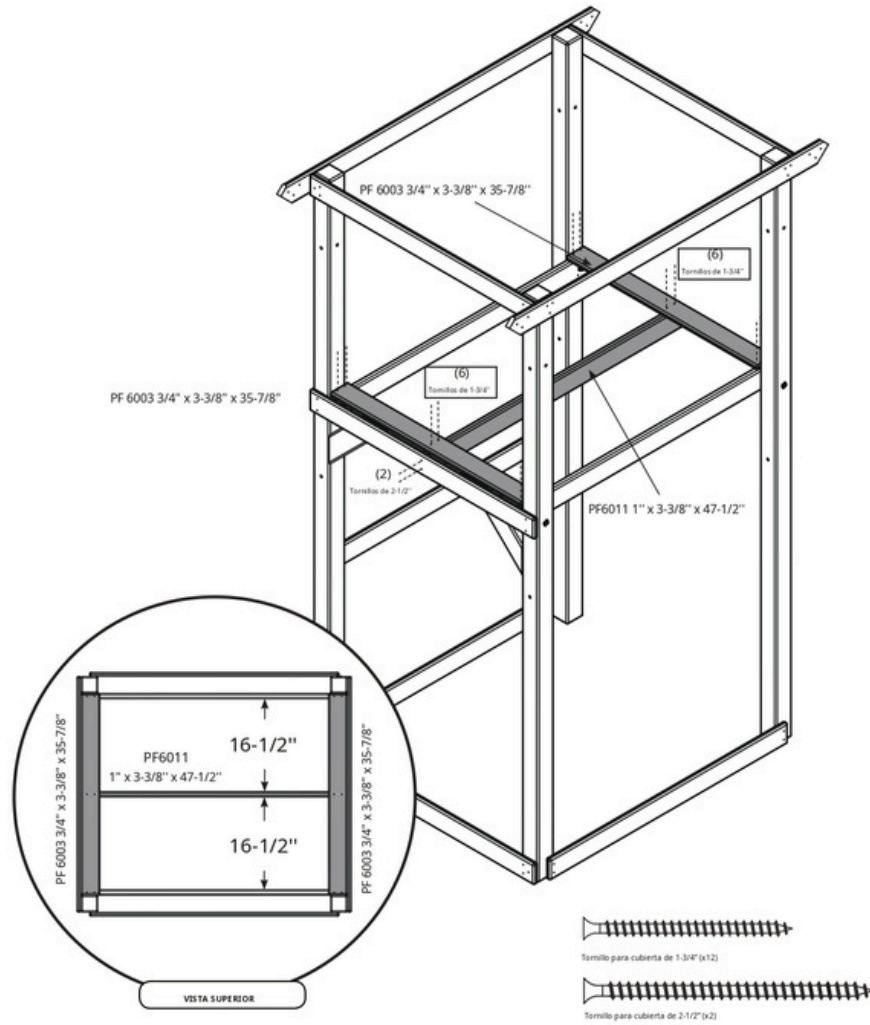


Tornillo de cubierta de 1-3/4" (6)

Tornillo de cubierta de 3" (4)

1. Instale los soportes de la plataforma como se muestra

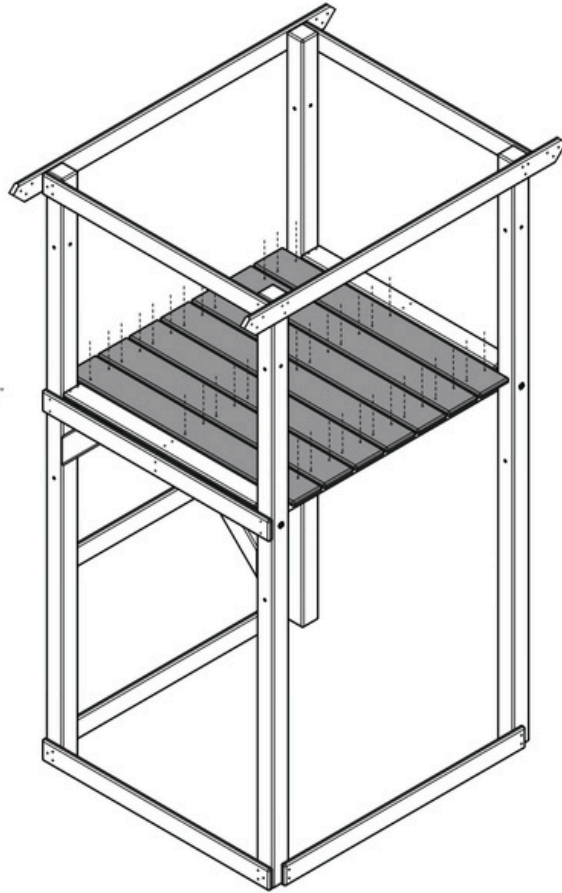
PASO 6



1. Instale las tablas de la terraza como se muestra.

PASO 7

(7)
PF 6008 3/4" x 5-3/8" x 42"
(6)
Tornillos de 1-3/8"
por tablero

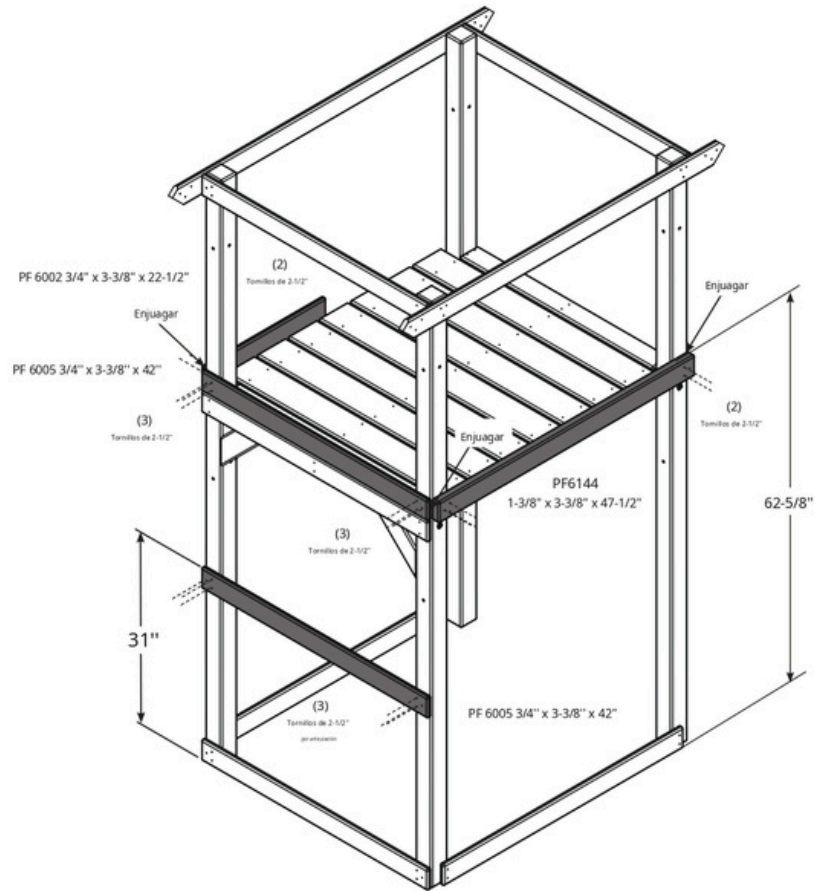


Tornillo para cubierta de 1-3/4" (x42)

1. Instale las tablas de la terraza como se muestra.

NOTA: El espacio estándar entre las tablas de la terraza es de 3/8".

PASO 8



¡Sugerencia! Utilice piezas de su caja deslizante de tubo turbo.

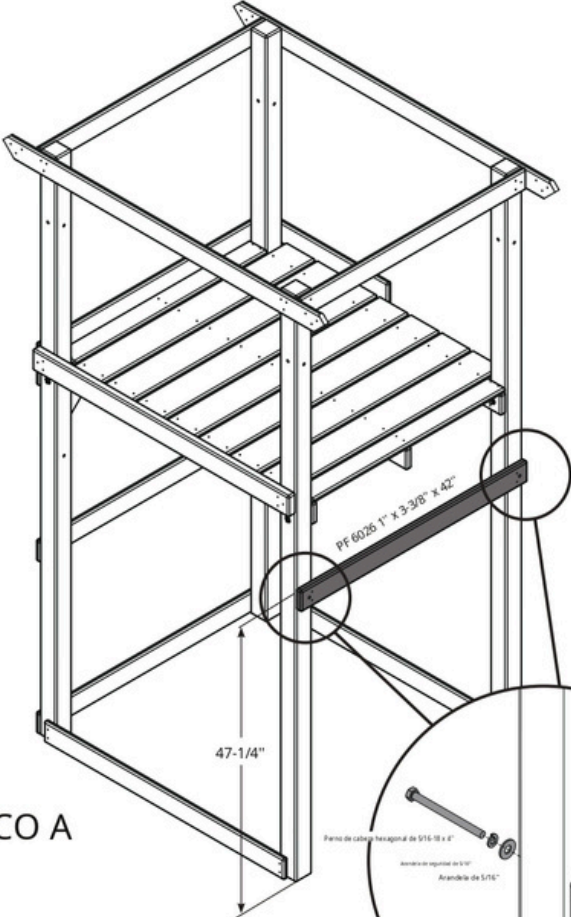


1. Coloque las tablas como se muestra.

PASO 9



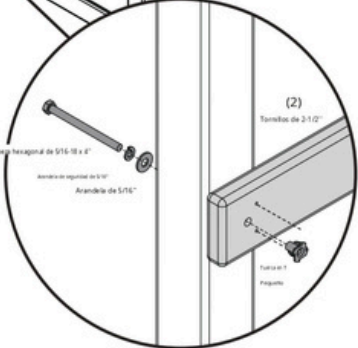
Verifique que la estructura esté cuadrada.



PF 6026 1" x 3-3/8" x 42"

47-1/4"

MARCO A

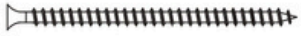


Paro de collage hexagonal de 1/16 x 4"
Espacedor vegetal de 1/16"
Arcabrida de 1/16"

(2)
Tornillos de 2-1/2"

Tornillo #1
Fijador

¡Sugerencia! Usa piezas de tu Terrace Box.



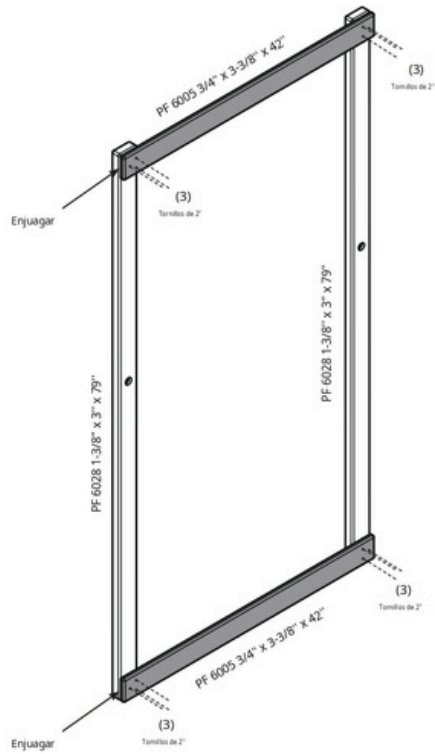
Tornillo para cubierta de 2-1/2" (x4)

1. Instale la tabla de soporte de la plataforma como se muestra.

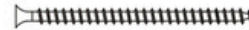
PASO 10



Verifique que la estructura esté cuadrada.



MARCO C



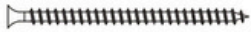
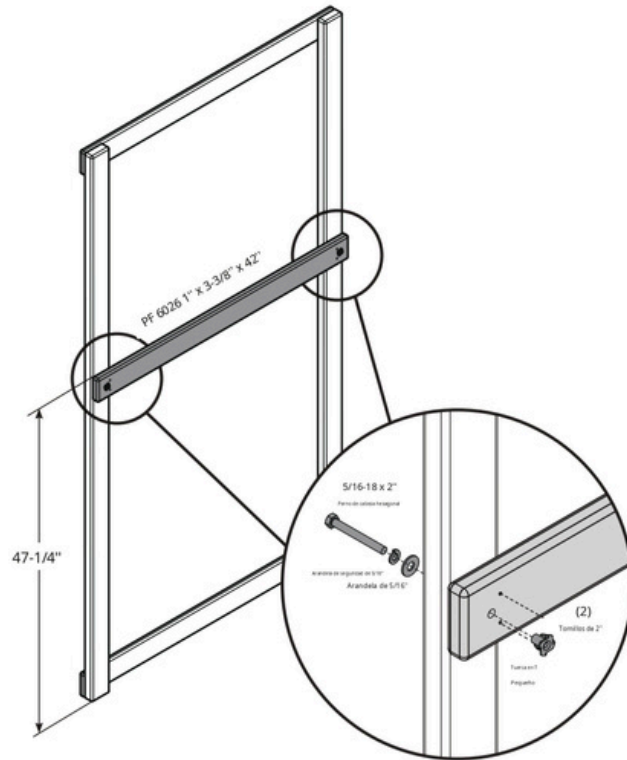
Tornillo de cubierta de 2" (x12)

1. Ensamble el marco C como se muestra.

PASO 11



Verifique que la estructura esté cuadrada.



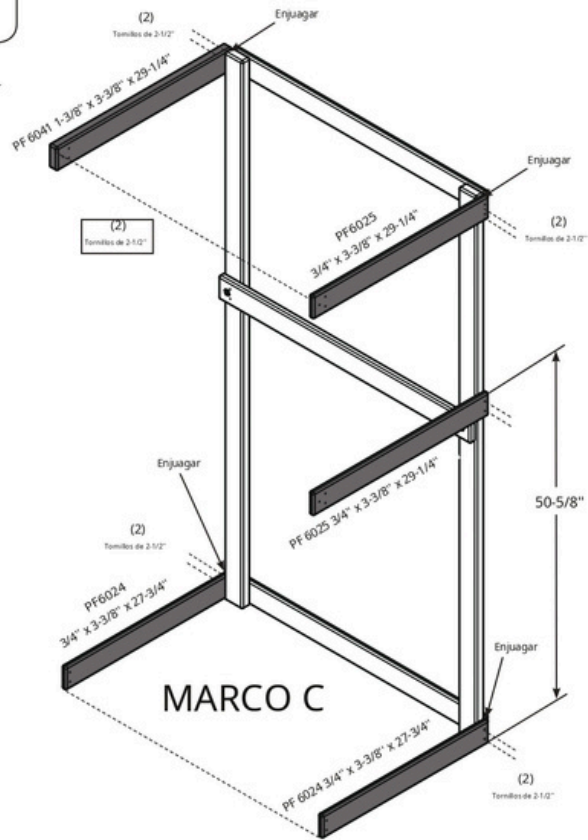
Tornillo de cubierta de 2" (x4)

1. Instale la tabla de soporte de la plataforma como se muestra.

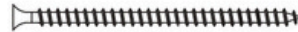
PASO 12



Verifique que la estructura esté cuadrada.



¡Sugerencia! Usa piezas de tu caja de barras de mono.



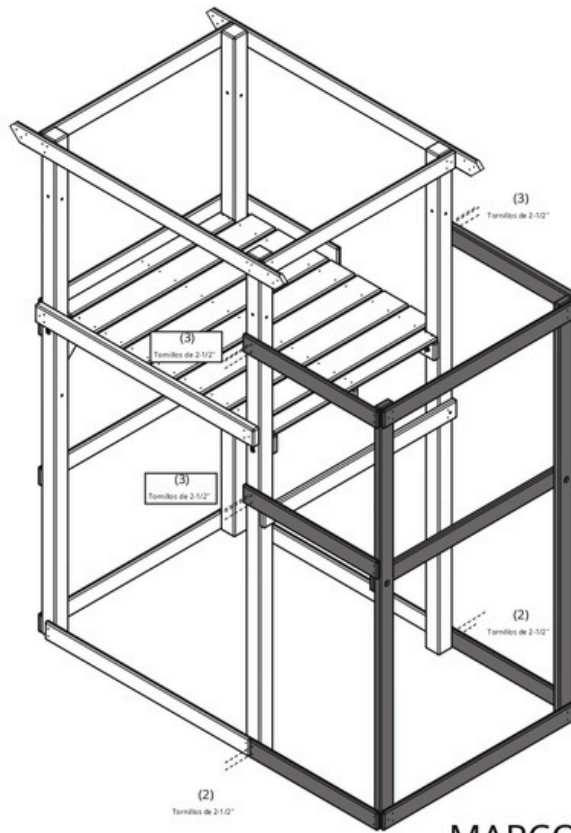
Tornillo para cubierta de 2-1/2" (x10)

1. Instale las tablas de soporte del marco como se muestra.

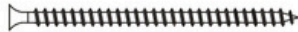
PASO 13



Verifique que la estructura esté cuadrada.



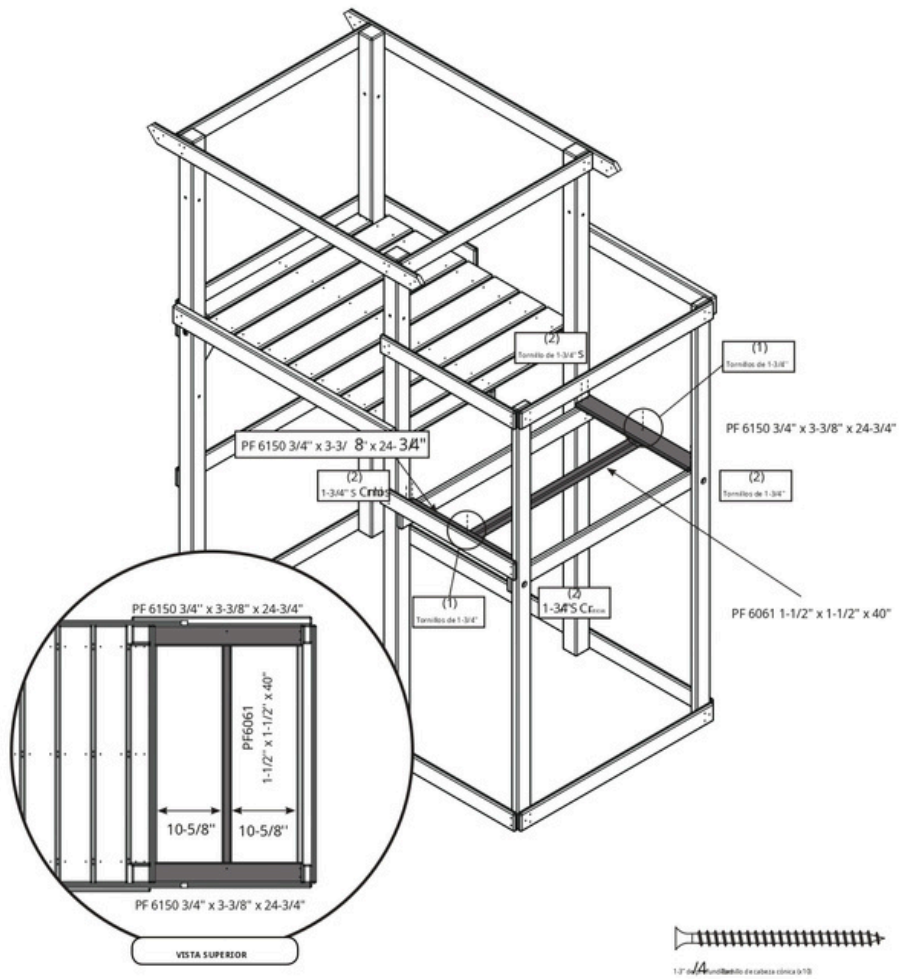
MARCO C



Tornillo para cubierta de 2-1/2" (x13)

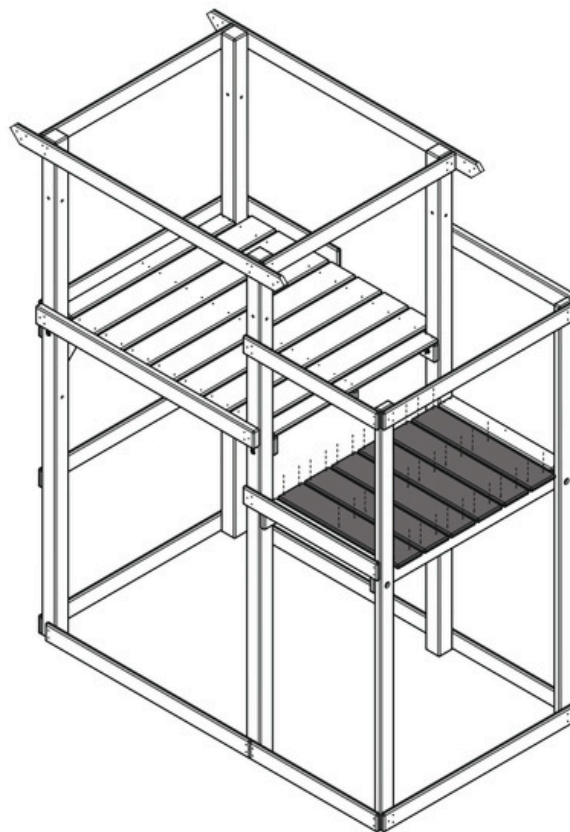
1. Fije el marco C a la torre como se muestra.

PASO 14



1. Instale las tablas de la terraza como se muestra.

PASO 15



(6)
PF 6135 3/4" x 5-3/8" x 26-1/4"

(6)
Tablas de 1-3/4"
por tablero

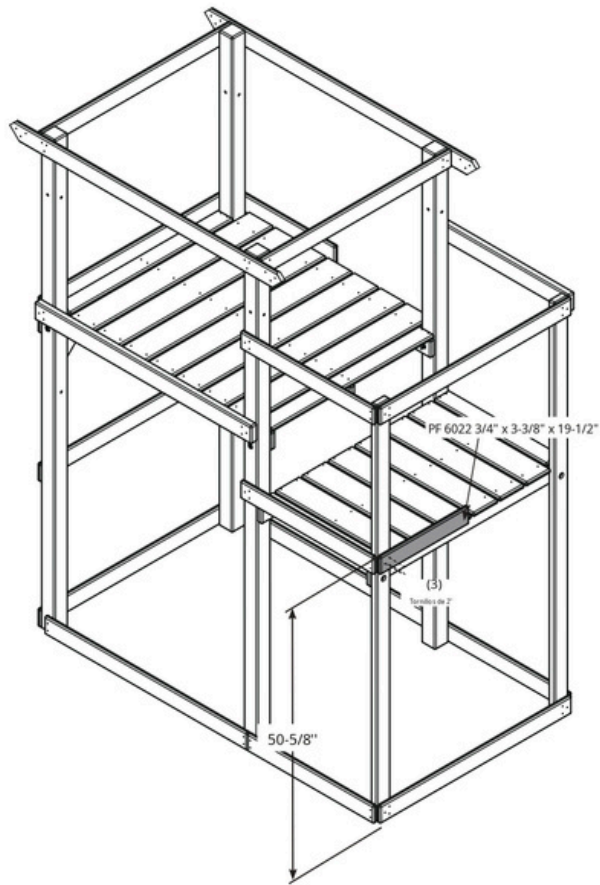


Tornillo para cubierta de 1-3/4" (x36)

1. Instale las tablas de la terraza como se muestra.

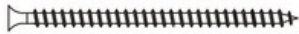
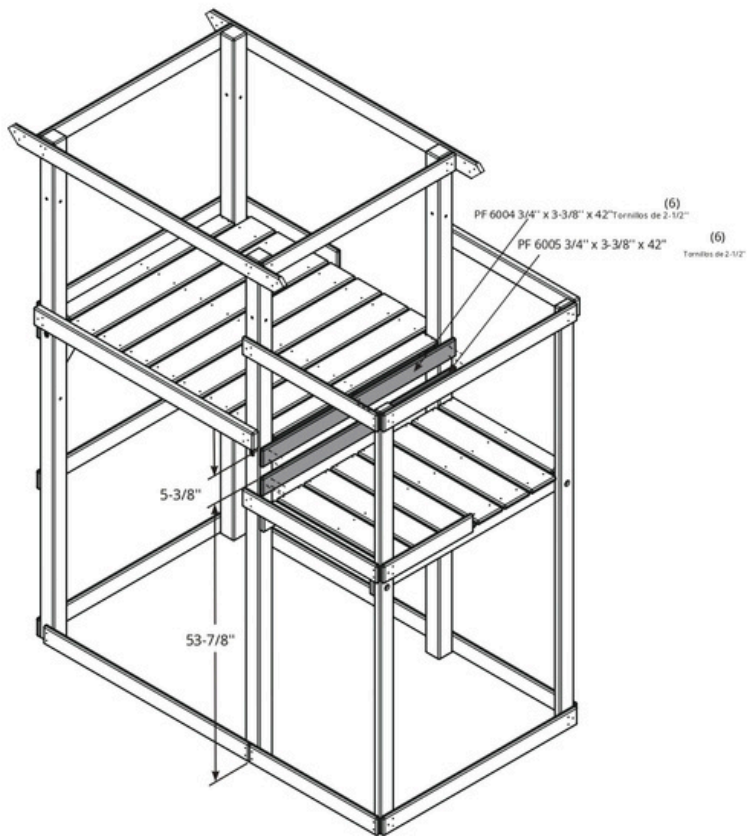
NOTA: El espacio estándar entre las tablas de la terraza es de 7/16".

PASO 16



1. Instale las placas de soporte de barrera como se muestra.

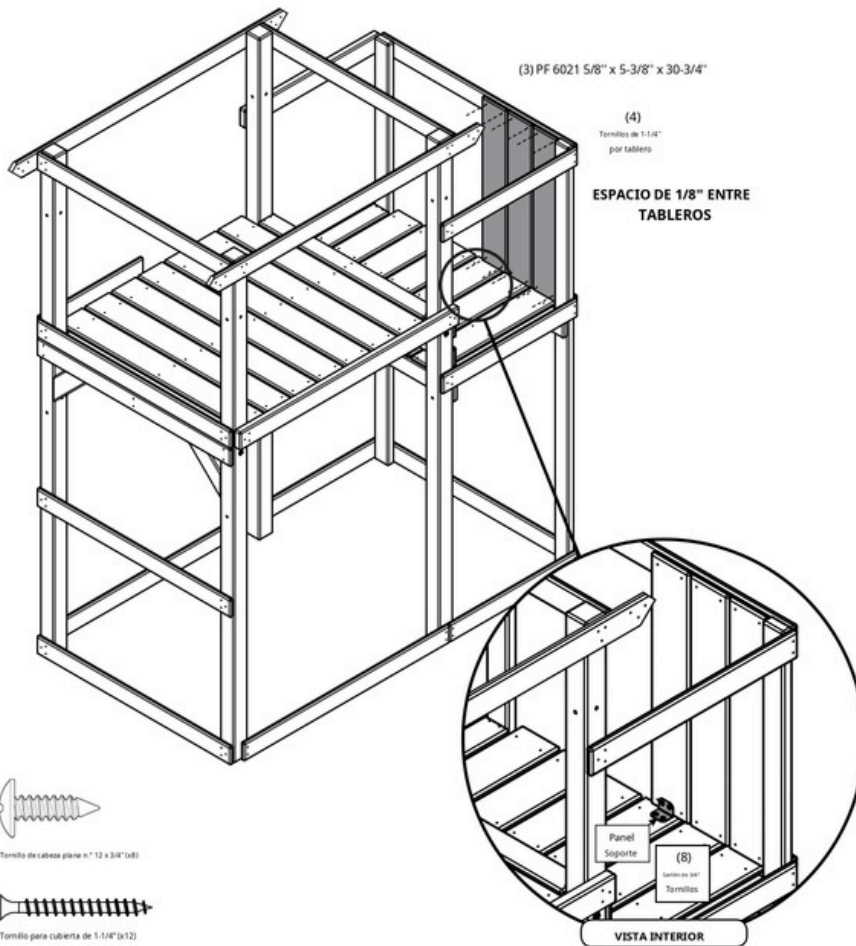
PASO 17



Tornillo para cubierta de 2-1/2" (x12)

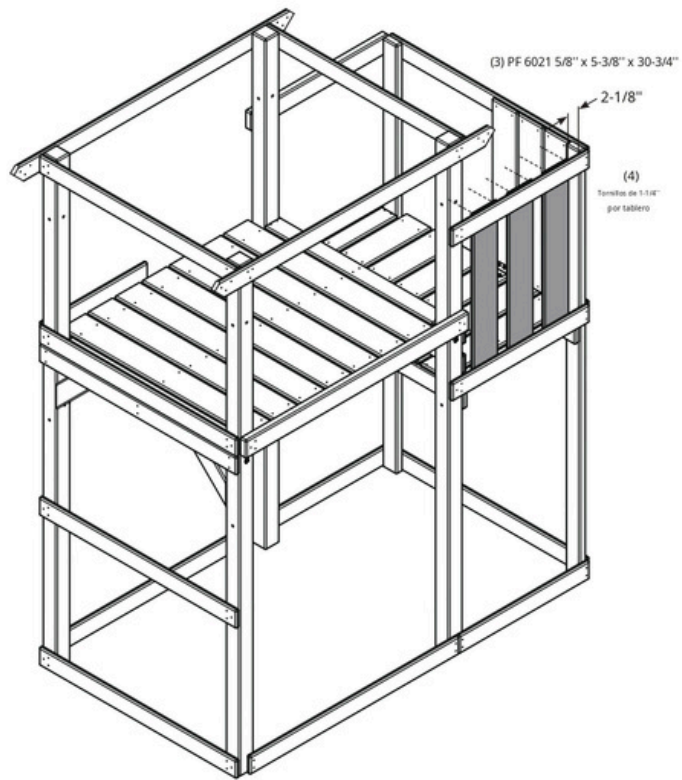
1. Coloque las tablas para rellenar huecos como se muestra.

PASO 18



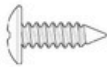
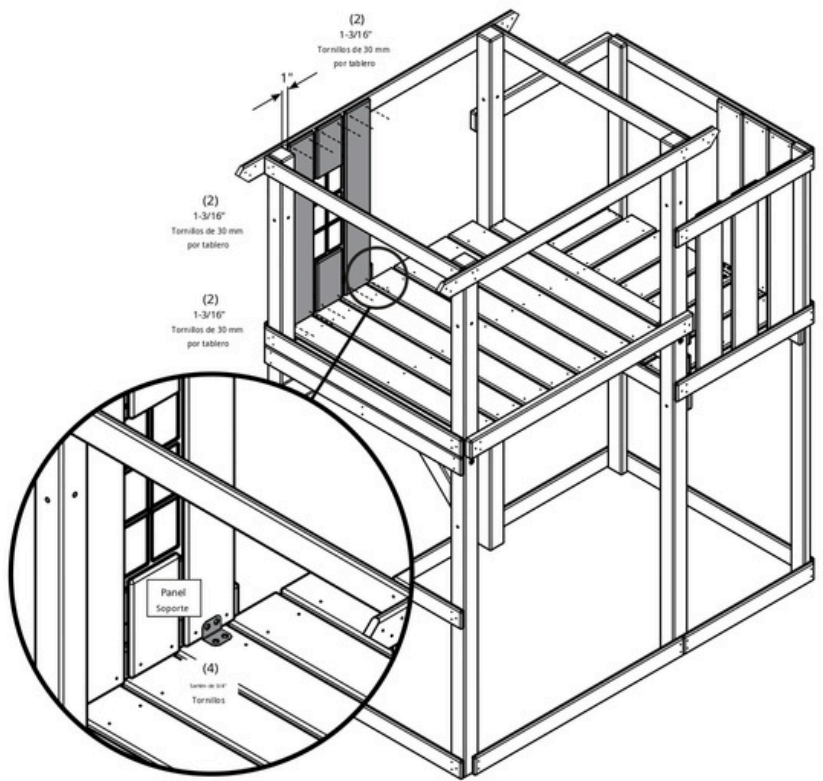
1. Instalar paneles de barra como se muestra.

PASO 19



1. Coloque las tablas de barrera como se muestra.

PASO 21



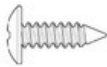
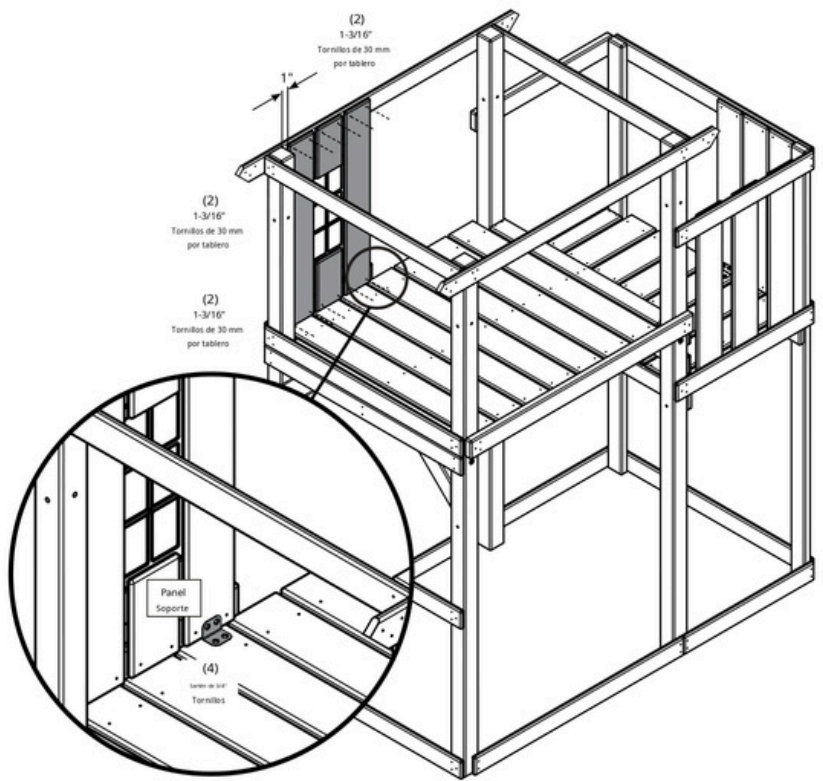
Tornillo de cabeza plana n.º 12 x 3/4" (34)



Tornillo para cubierta de 1-3/16" (30 mm) (x12)

1. Instale el panel de la ventana.

PASO 21



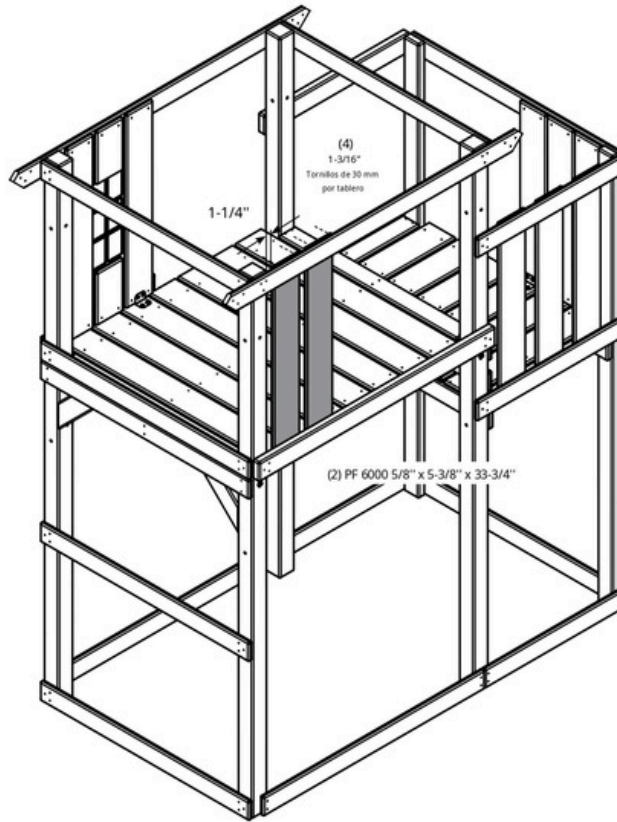
Tornillo de cabeza plana n.º 12 x 3/8" (34)



Tornillo para cubierta de 1-3/16" (30 mm) (x12)

1. Instale el panel de la ventana.

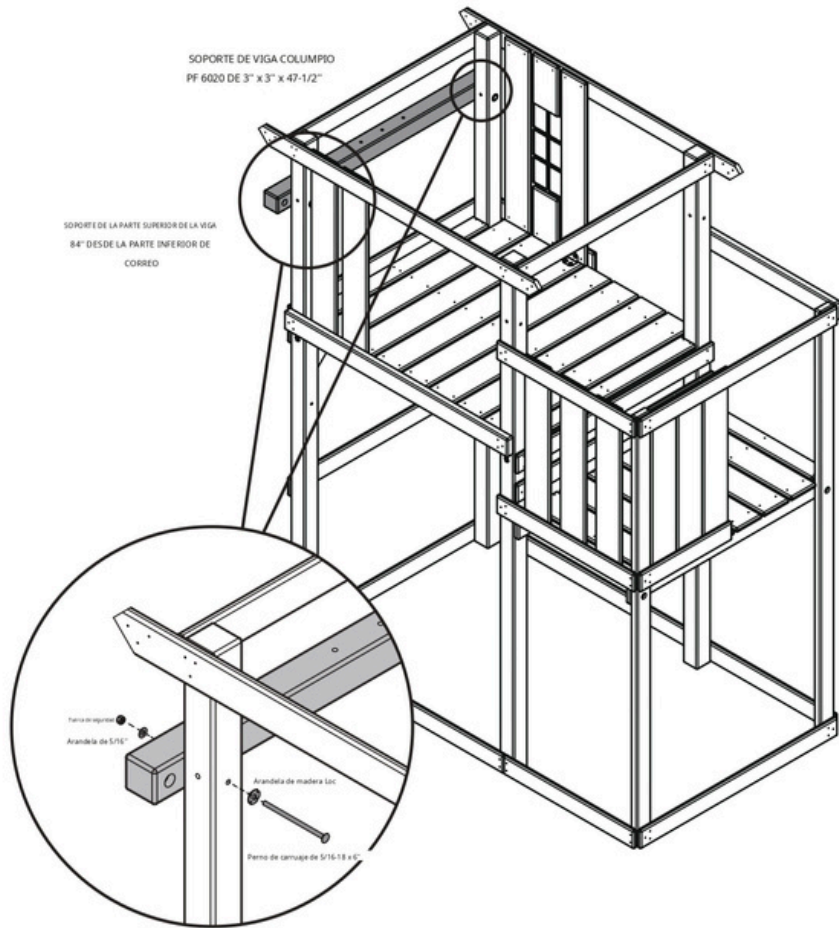
PASO 22



Tornillo para cubierta de 1-3/16" (30 mm) (4)

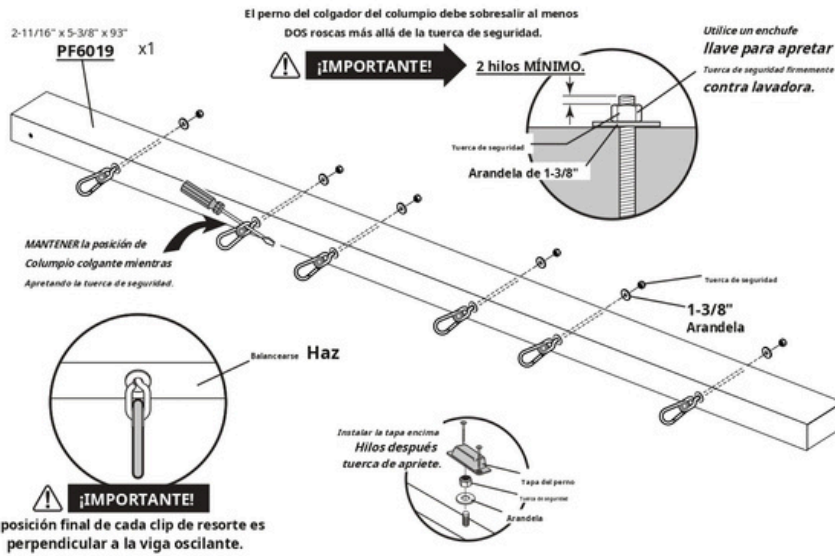
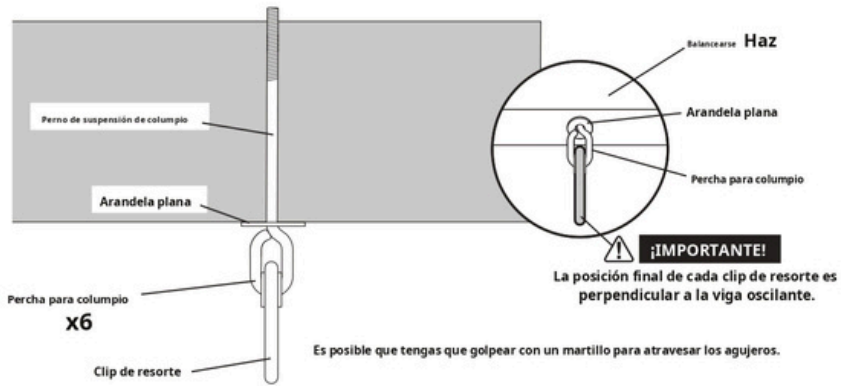
1. Instale los paneles de barrera como se muestra.

PASO 23



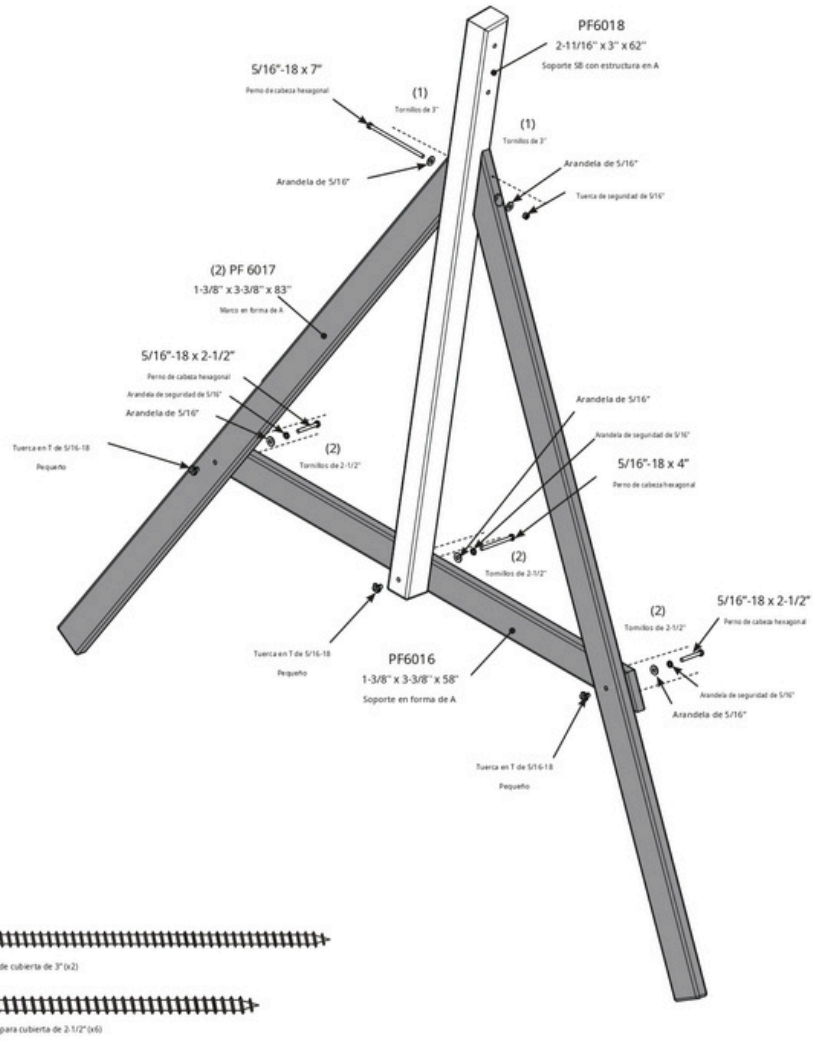
1. Instale el soporte de la viga oscilante como se muestra.

PASO 24



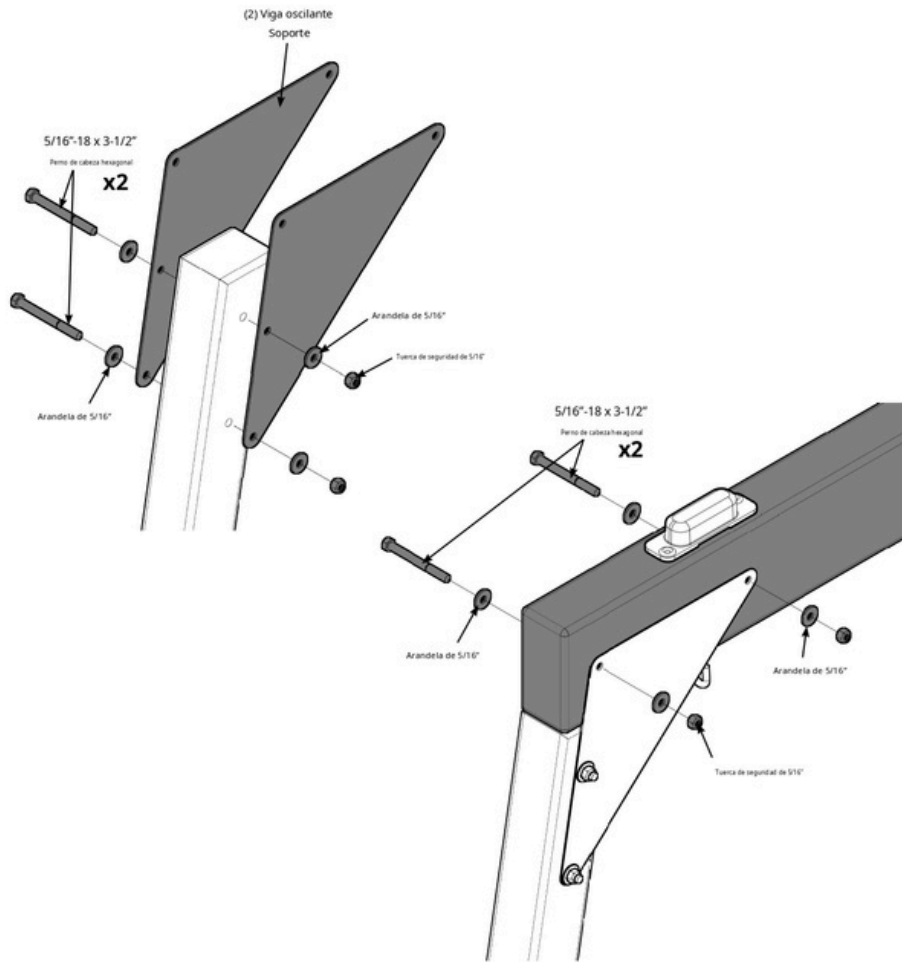
1. Coloque el(los) colgador(es) del columpio en la viga del columpio como se muestra.

PASO 25



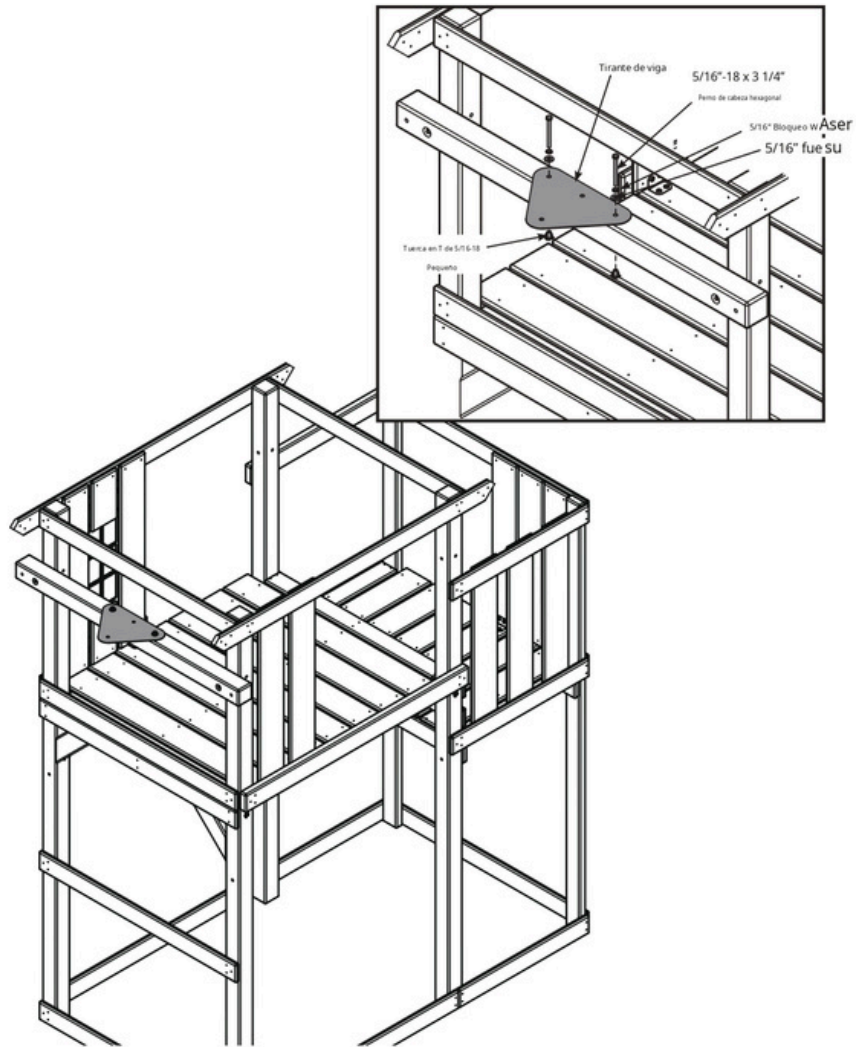
1. Ensamble el marco en forma de A como se muestra.

PASO 26



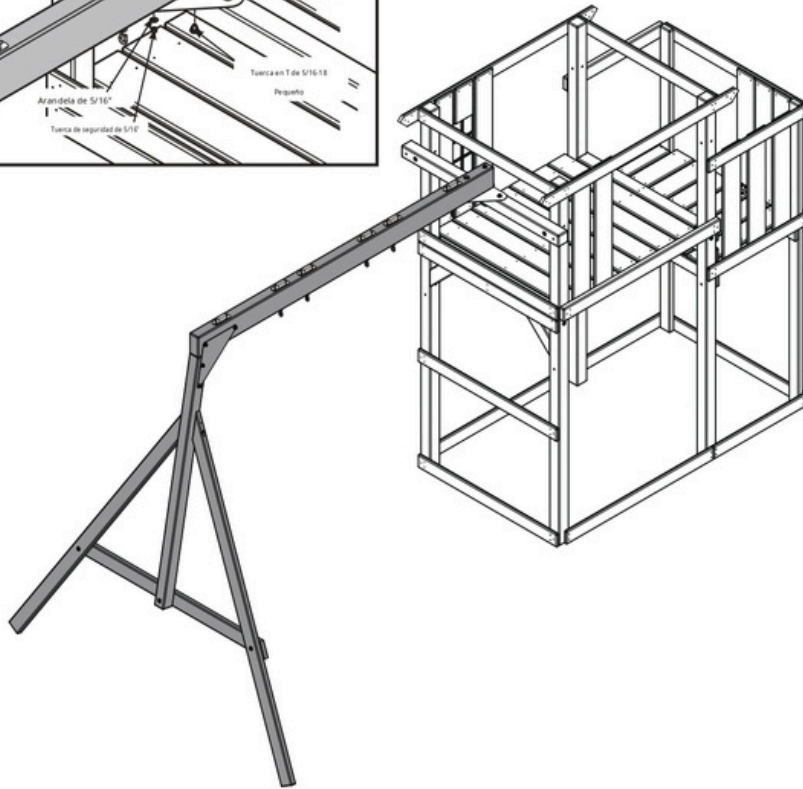
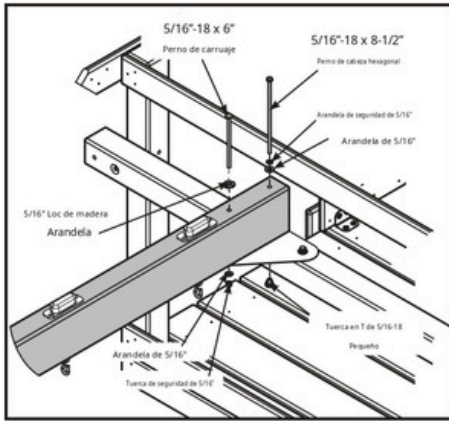
1. Fije el soporte de la viga del columpio al marco en A y a la viga del columpio como se muestra.

PASO 27



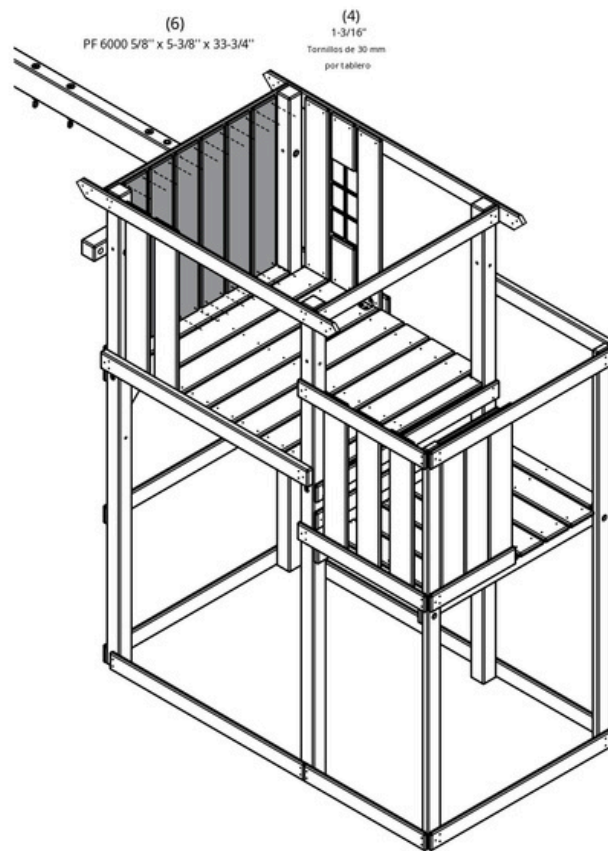
1. Instale el soporte de la viga oscilante como se muestra.

PASO 28



1. Instale la viga oscilante como se muestra.

PASO 29

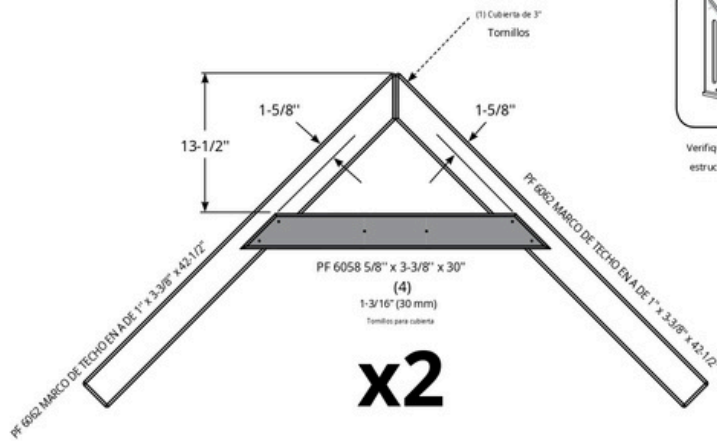


Tornillo para cubierta de 1-3/16" (30 mm) (x24)

1. Instale los paneles de barrera como se muestra.

NOTA: El espacio estándar entre las tablas de la terraza es de 1/2".

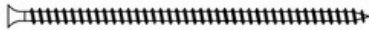
PASO 30



Verifique que la estructura esté cuadrada.



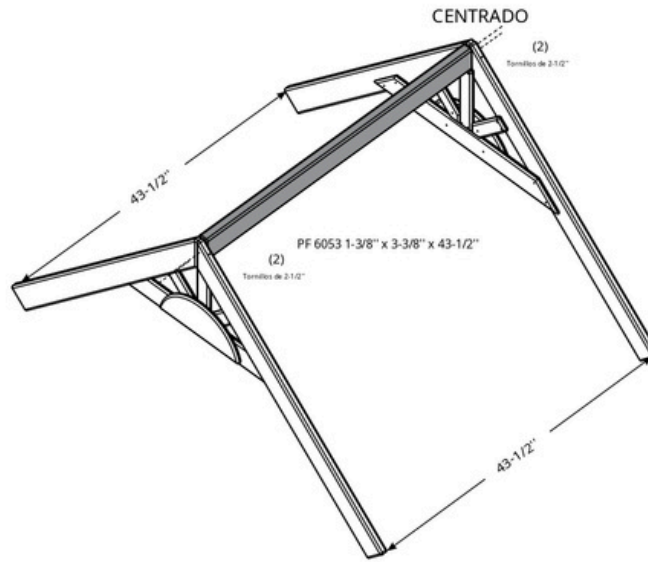
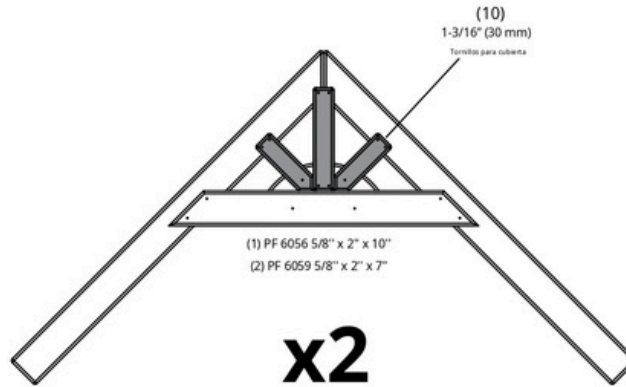
Tomillo para cubierta de 1-3/16\" (30 mm) (x12)



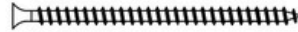
Tomillo de cubierta de 3\" (x2)

1. Ensamble los marcos A del techo como se muestra.

PASO 31



Tornillo para cubierta de 1-3/16" (30 mm) (x20)

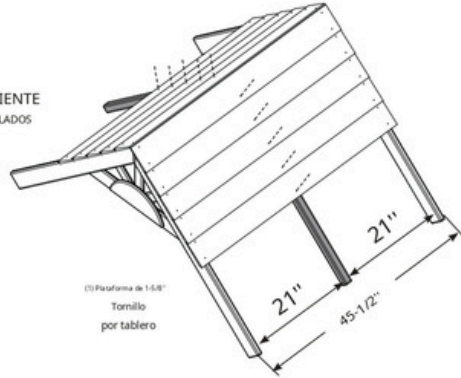
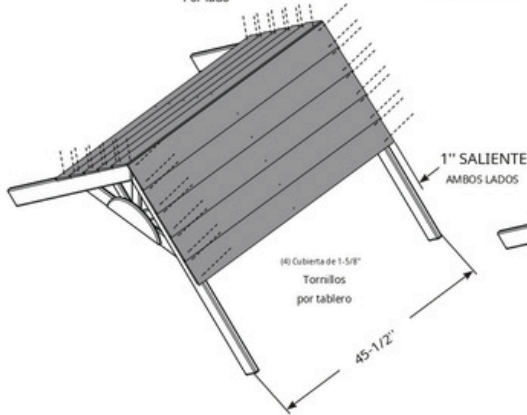


Tornillo para cubierta de 2-1/2" (x4)

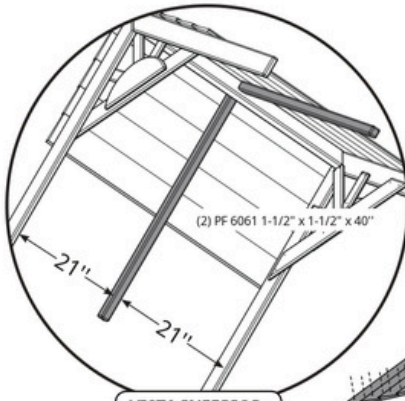
1. Ensamble el marco del techo como se muestra.

(5) TEJAS PF 6055 DE 1/2" X 5" X 47-1/2"
Por lado

PASO 32

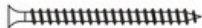
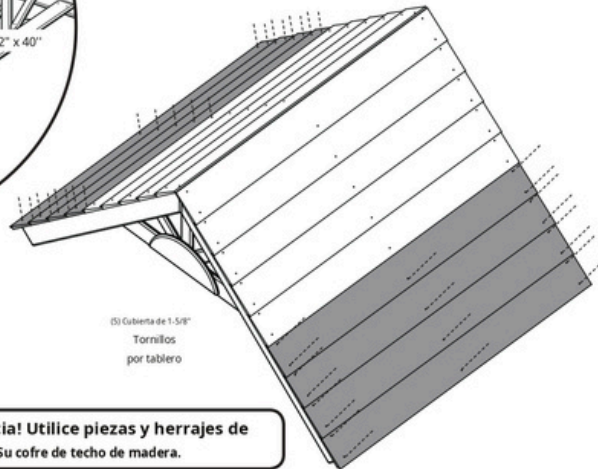


(2) PF 6061 1-1/2" x 1-1/2" x 40"



VISTA INFERIOR

(4) TEJAS PF 6055 DE 1/2" X 5" X 47-1/2"
Por lado

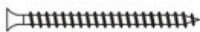
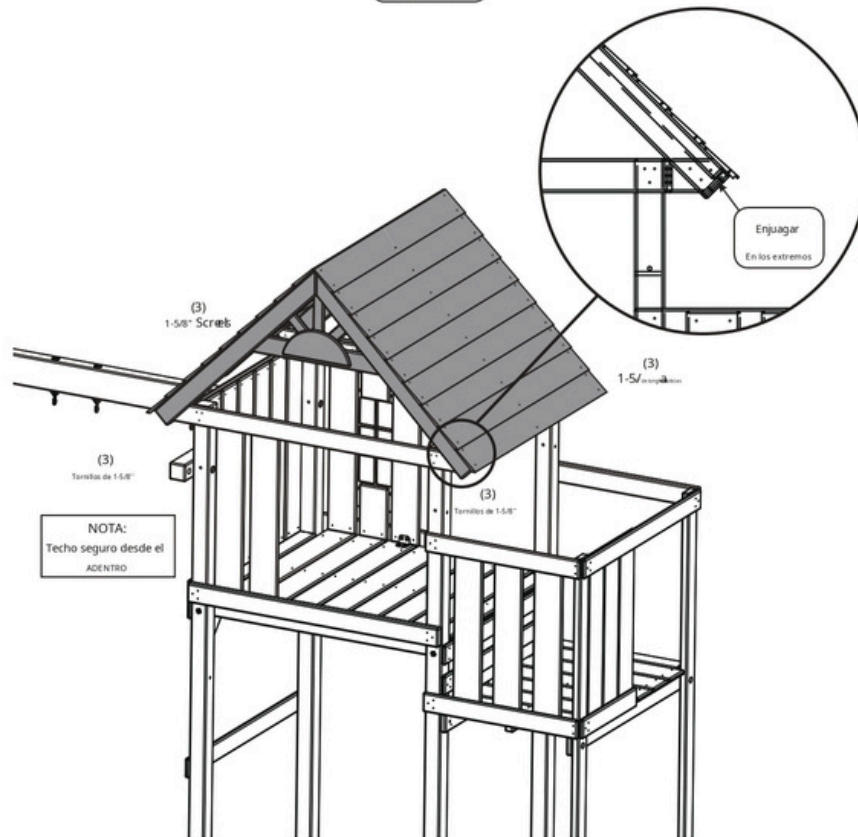


Tomillo para cubierta de 1-5/8" (x90)

¡Sugerencia! Utilice piezas y herrajes de Su cofre de techo de madera.

1. Ensamble el techo como se muestra.

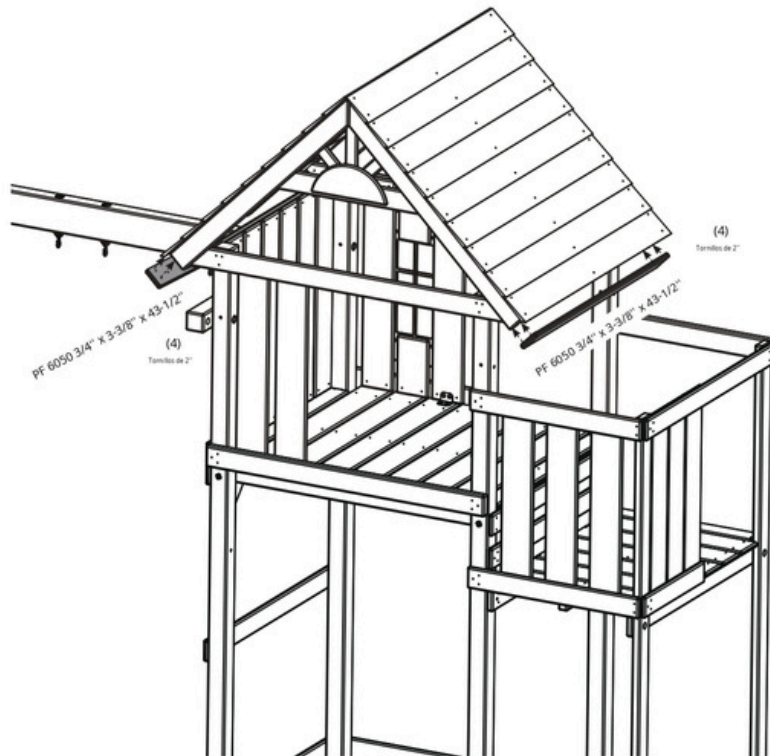
PASO 33



Tornillo para cubierta de 1-5/8" (x12)

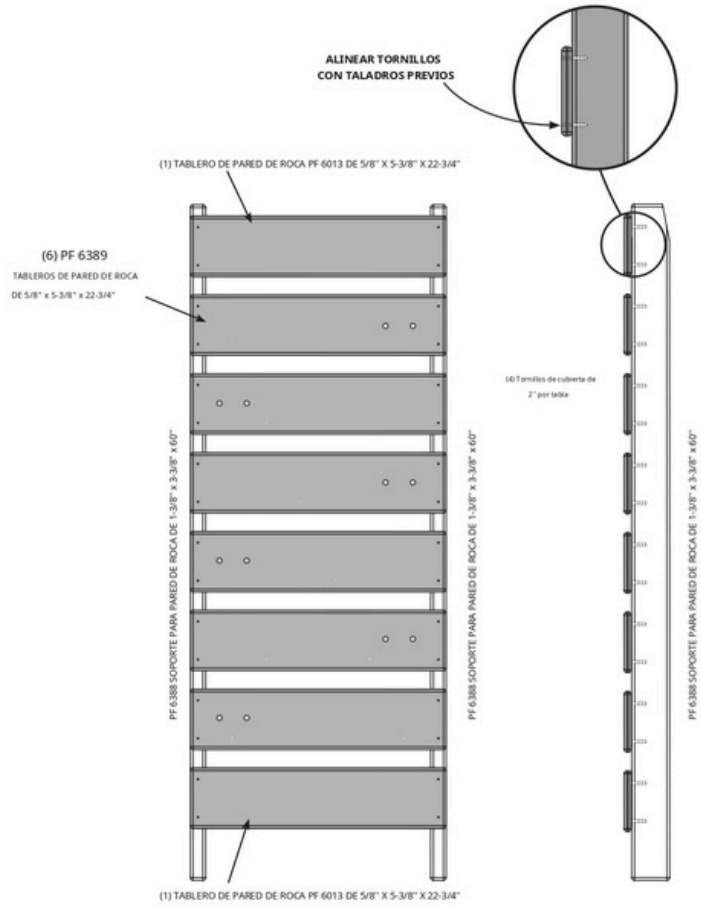
1. Fije el marco del techo a las tolvas **NOTA: asegure el** techo desde el interior de la torre.

PASO 34



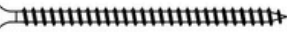
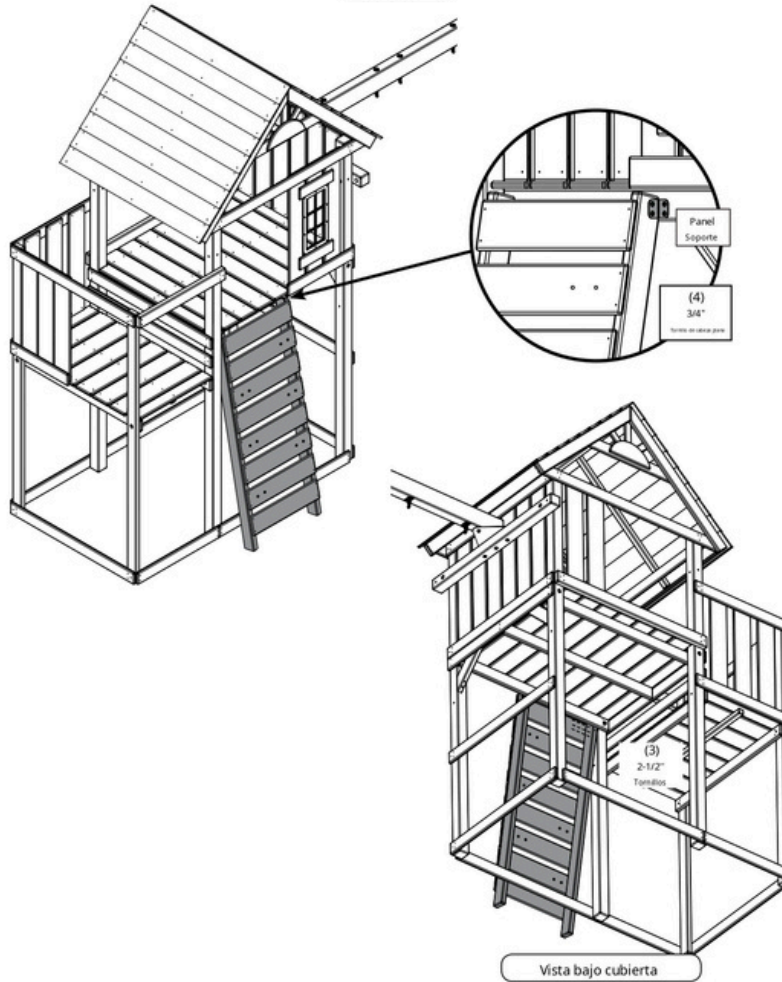
1. Coloque las tablas de soporte laterales del techo como se muestra.

PASO 35

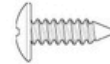


1. Alinee e instale las tablas del muro de roca según la imagen de arriba.

PASO 36



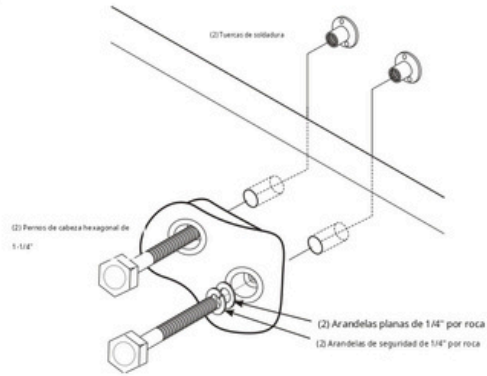
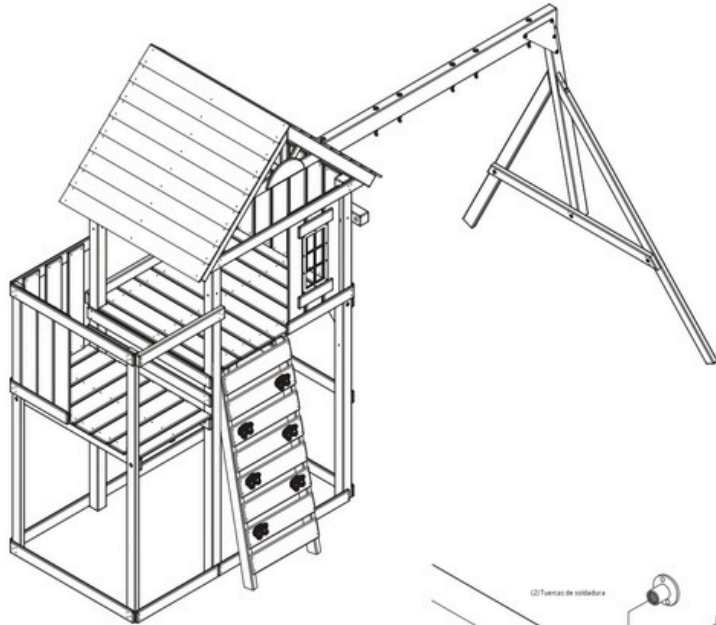
Tornillo para cubierta de 2-1/2" (x3)



Tornillo de cabeza plana n° 12 x 3/4" (x4)

1. Coloque la pared de roca como se muestra.

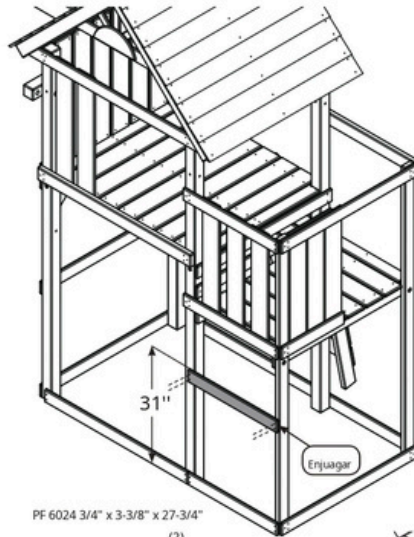
PASO 37



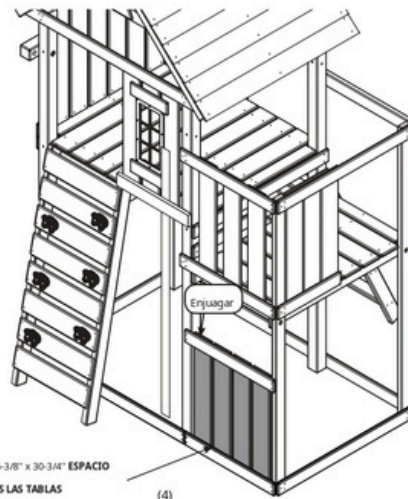
NOTA: El hardware viene empaquetado con las piedras en la bolsa.

1. Coloque las rocas para escalar como se muestra.

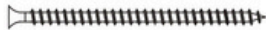
PASO 38



PF 6024 3/4" x 3-3/8" x 27-3/4"
(2)
Tornillos de 2-1/2"
por lado



Tornillo para cubierta de 1-1/4" (x15)



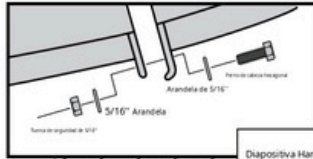
Tornillo para cubierta de 2-1/2" (x4)

(4) PF 6021 5/8" x 5-3/8" x 30-3/4" ESPACIO DE 5/8" ENTRE TODAS LAS TABLAS

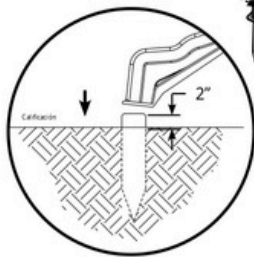
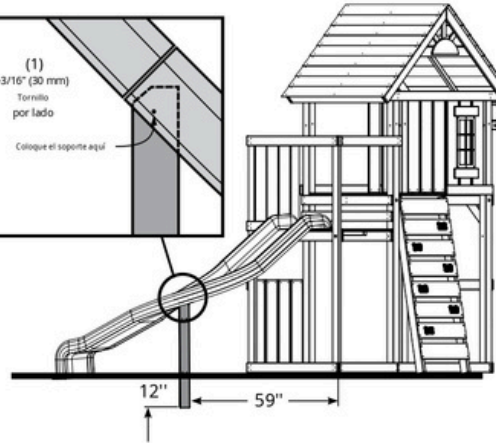
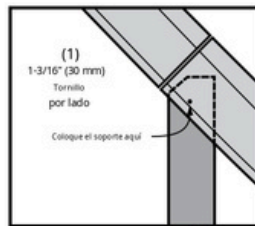
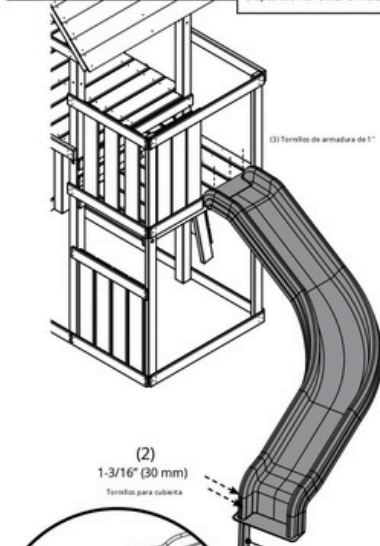
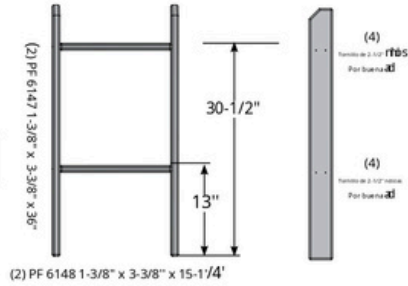
(4)
Tornillos de 1-1/2"
por tablero

1. Instale el soporte de barrera y los tableros de barrera como se muestra.

PASO 39

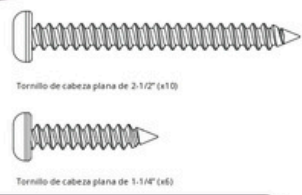
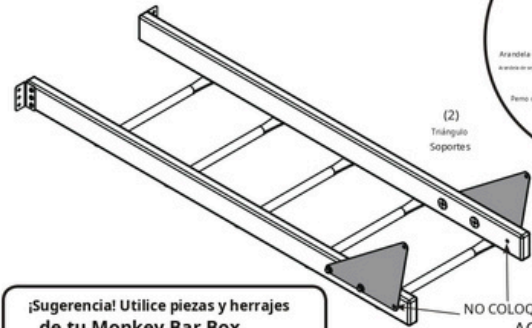
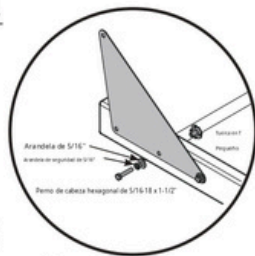
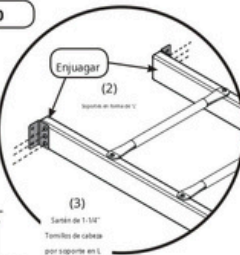
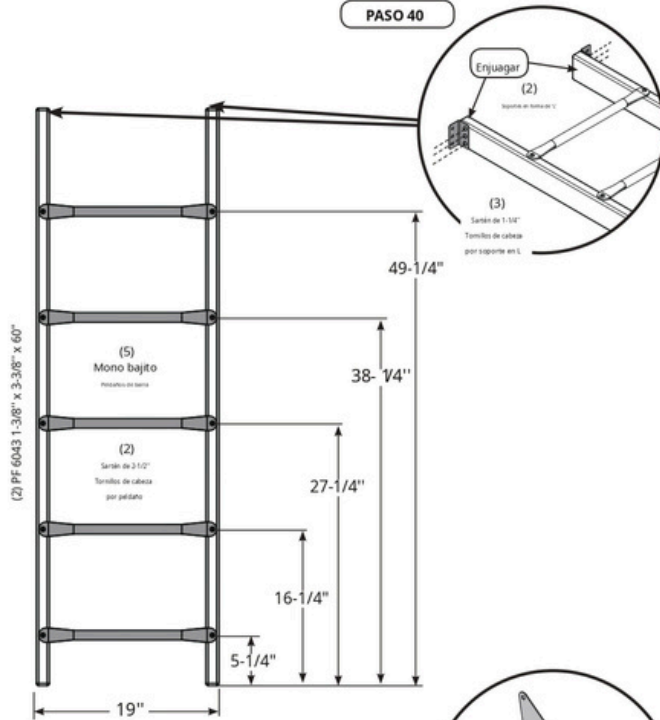


Dispositivo Har dware incluido con diapositivas



1. Ensamble el soporte deslizante usando tres (3) tornillos de cubierta de 2-1/2" en cada unión, como se muestra.
 2. Ensamble las mitades deslizantes con un perno, 2 arandelas y una tuerca de seguridad en cada orificio como se muestra.
 3. Alinee el tobogán a 90° con la plataforma a 2-1/2" del borde de la cubierta y asegúrelo en su lugar usando (3) tornillos de cabeza segmentada de 1" como se muestra.
 4. Después de fijar el tobogán a la plataforma, fije el soporte del tobogán a la mitad inferior del tobogán usando (1) tornillo de cabeza alomada de 1-3/16" (30 mm) por lado. Coloque el soporte en ángulo recto con el suelo y **ajuste los extremos del tirante**. NOTA: El soporte transversal inferior debe reposar firmemente sobre el suelo.
 5. Prepare un área de terreno nivelada donde la parte inferior del tobogán descansa 2" por debajo del nivel del suelo.
 6. Marque dónde el centro inferior del tobogán se encuentra con el suelo y coloque una estaca de 1-3/8" x 3-3/8" x 17-1/4" hasta que su parte superior quede al ras del nivel preparado en el Paso 5.
 7. Con una broca de 1/8", taladre un orificio guía a través **deh el lado inferior de la diapositiva y dentro de la estaca**, y fíjela usando (2) tornillos de 1-3/16" (30 mm).
- NOTA: Tenga cuidado de perforar hasta el centro del extremo de la estaca. Nivele la base asegurándose de que la cabeza del tornillo quede enterrada y no presente ningún peligro.

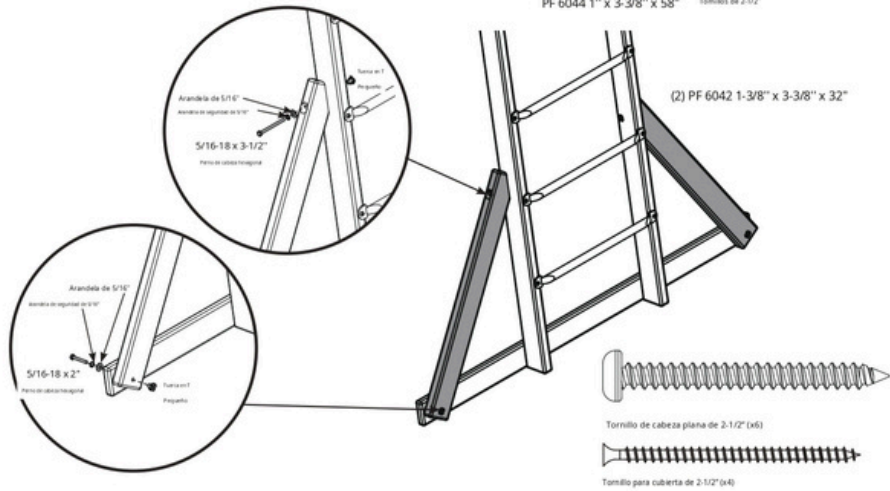
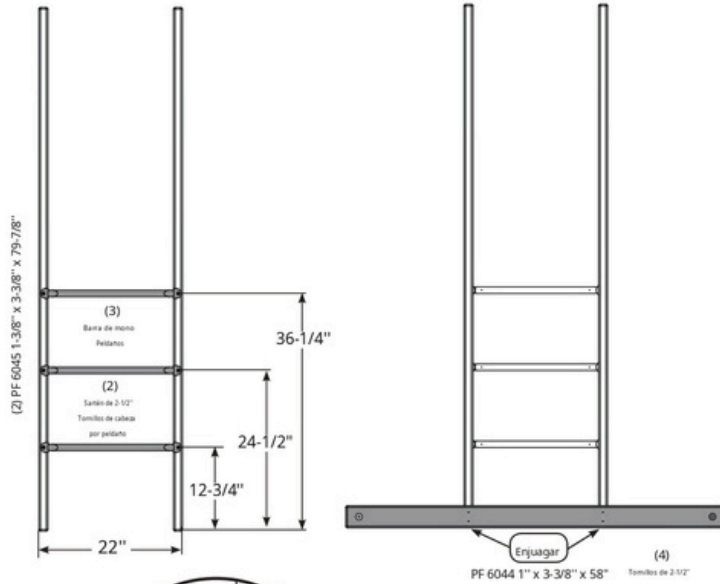
PASO 40



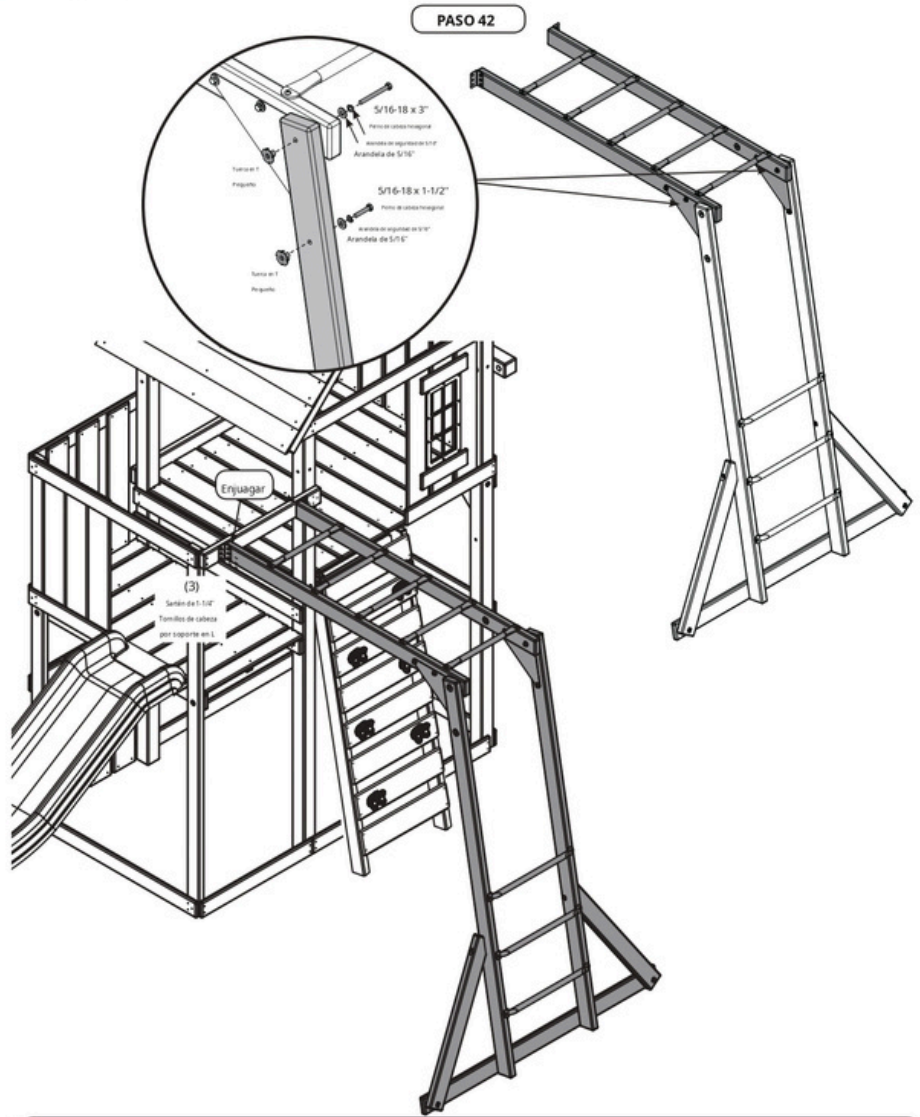
¡Sugerencia! Utilice piezas y herrajes de tu Monkey Bar Box.

1. Ensamble la escalera horizontal como se muestra.

PASO 41

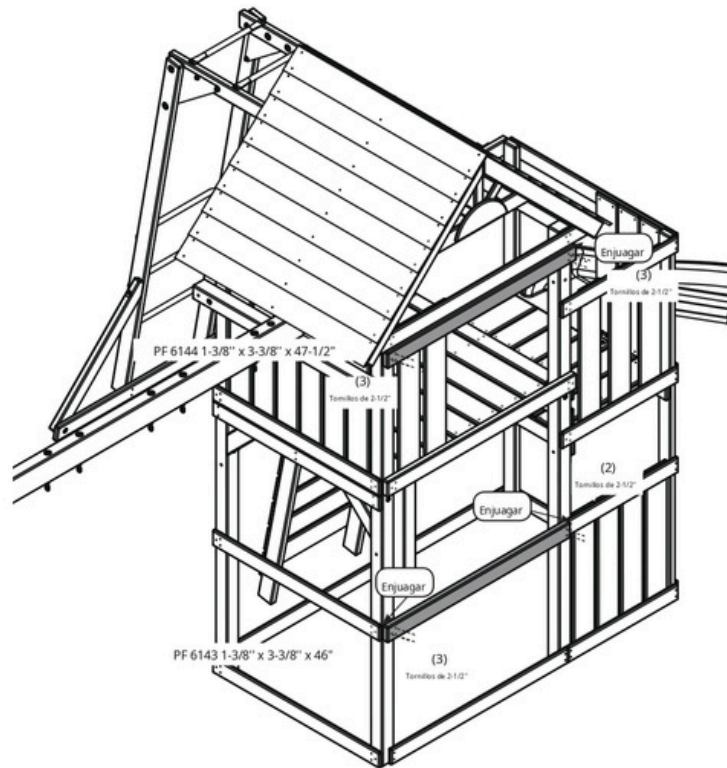


1. Ensamble la escalera vertical como se muestra.



1. Ensamble y fije el conjunto de barra de mono como se muestra.

PASO 43

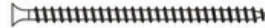
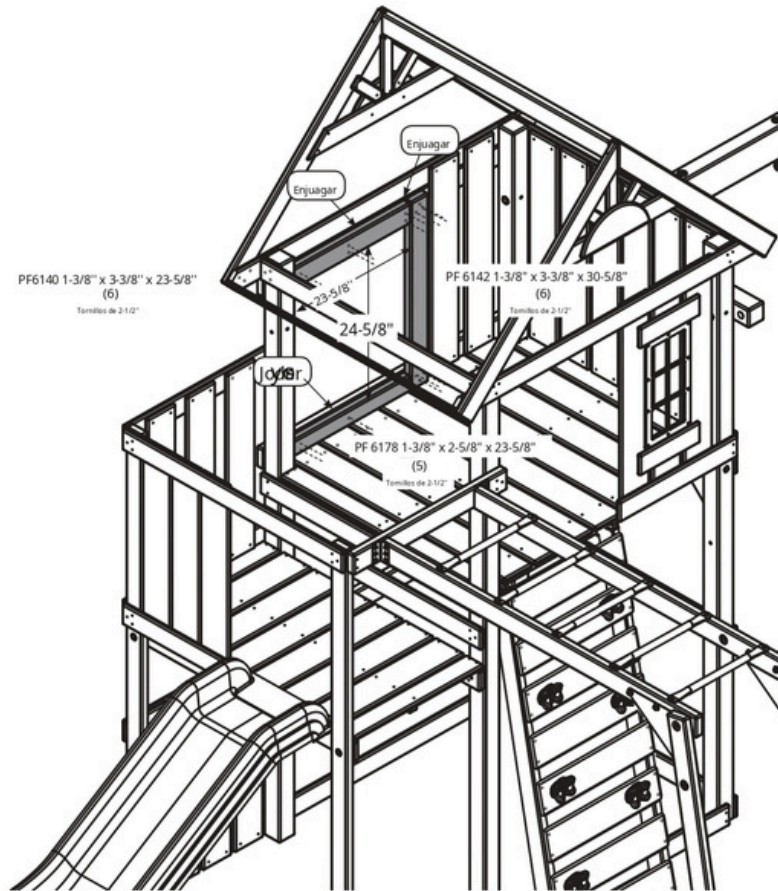


¡Sugerencia! Utilice piezas y herrajes de su Caja deslizante de tubo turbo.



1. Coloque las tablas de soporte deslizante como se muestra.

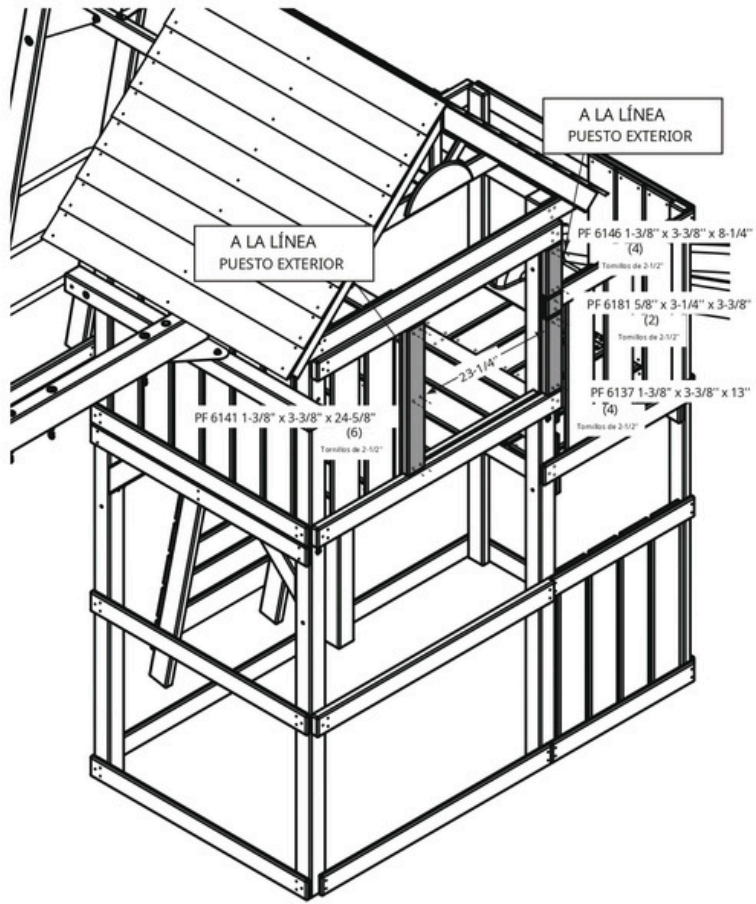
PASO 44



Tomillo para cubierta de 2-1/2" (x15)

1. Instale las tablas de soporte interiores como se muestra (se quitaron los listones del techo para mayor claridad).

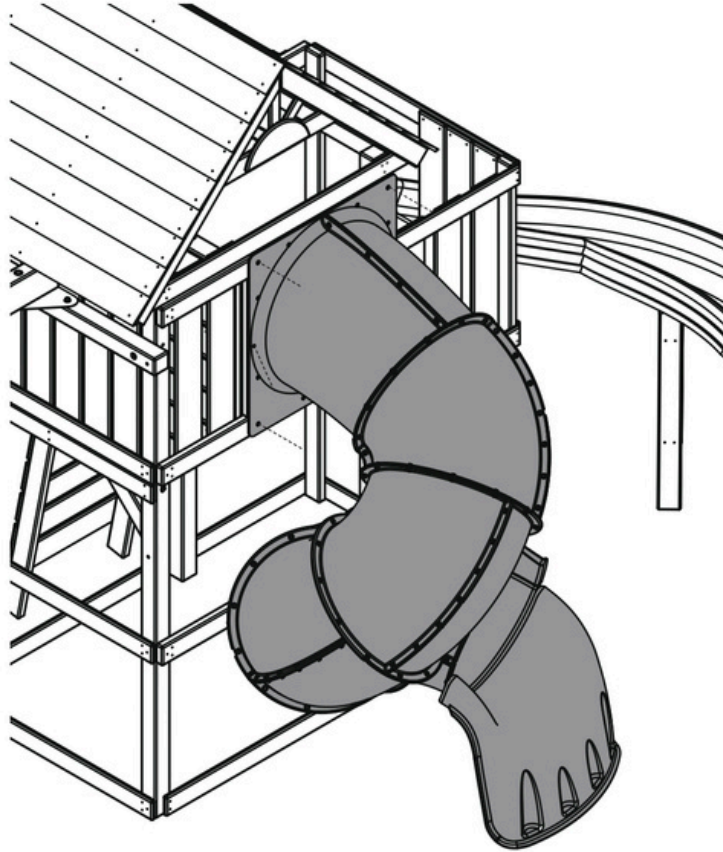
PASO 45



Tornillo para cubierta de 2-1/2" (x16)

1. Coloque las tablas de soporte deslizante como se muestra.

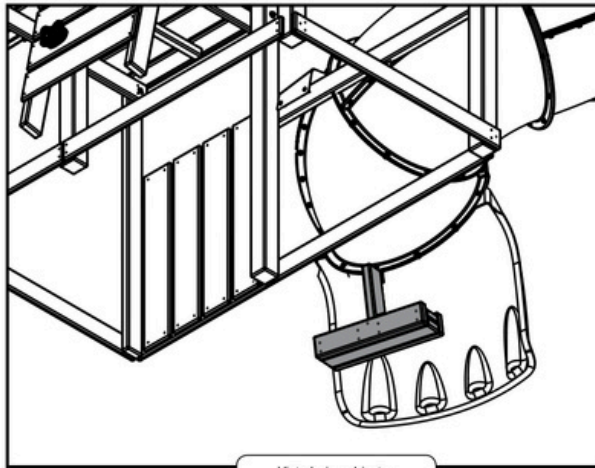
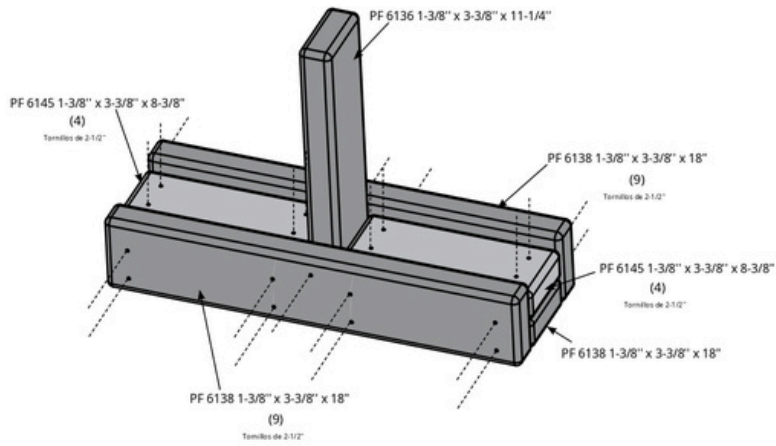
PASO 46



1. Instale el tubo deslizante turbo como se muestra.

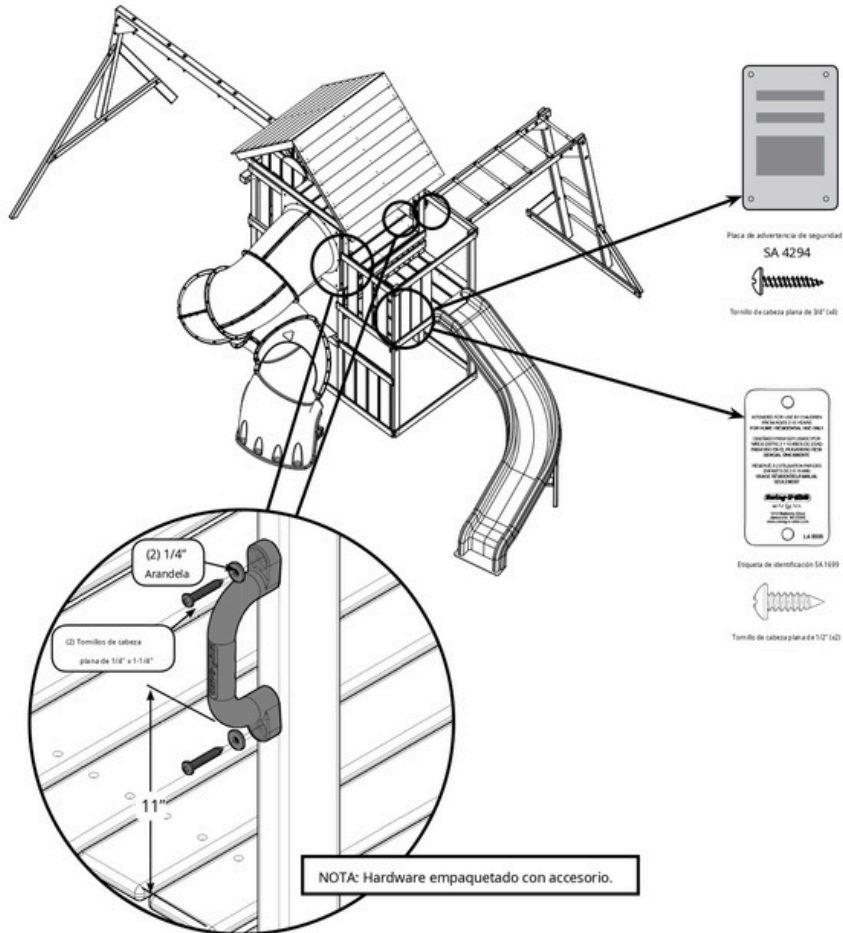
NOTA:Conjunto deslizante de tubo turbo detallado en las instrucciones incluidas con el accesorio.

PASO 47



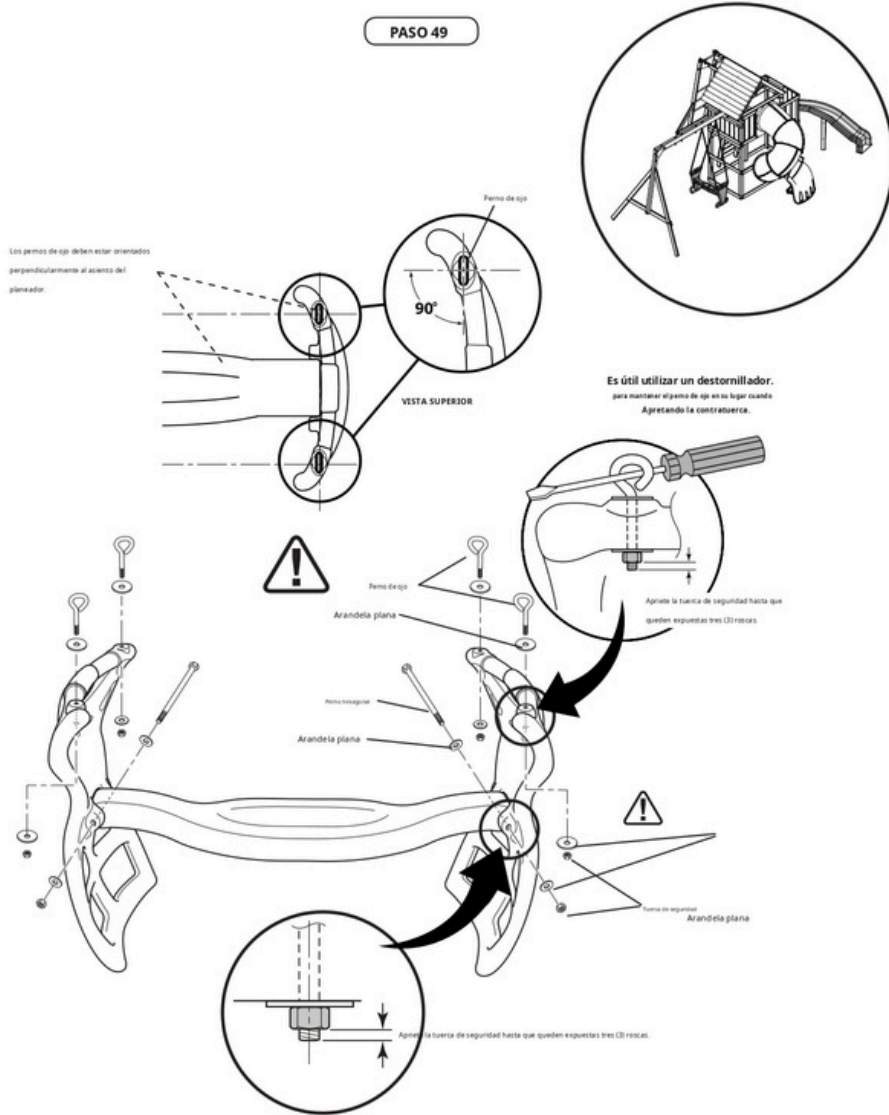
1. Ensamble y fije el pie de diapositiva al tubo deslizador Turbo como se muestra.

PASO 48



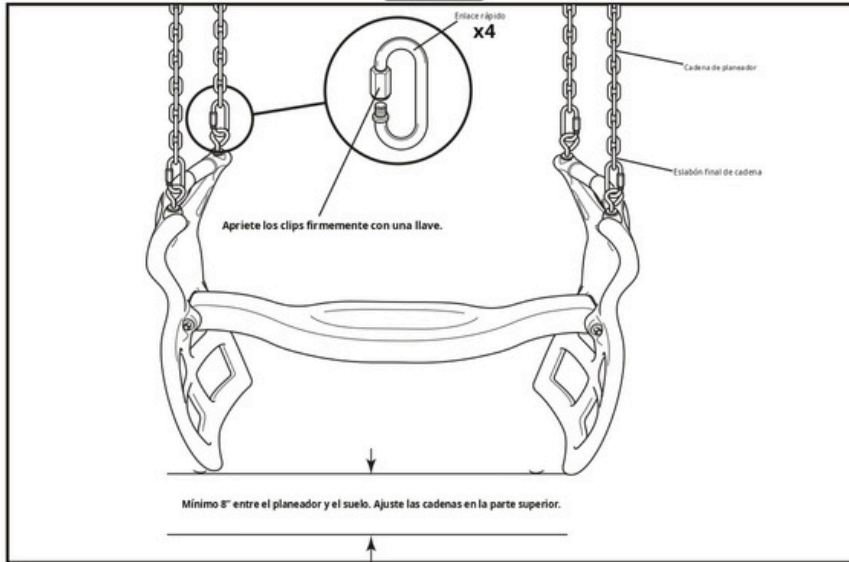
1. Coloque el mango de seguridad, la placa y la etiqueta de identificación como se muestra.

PASO 49

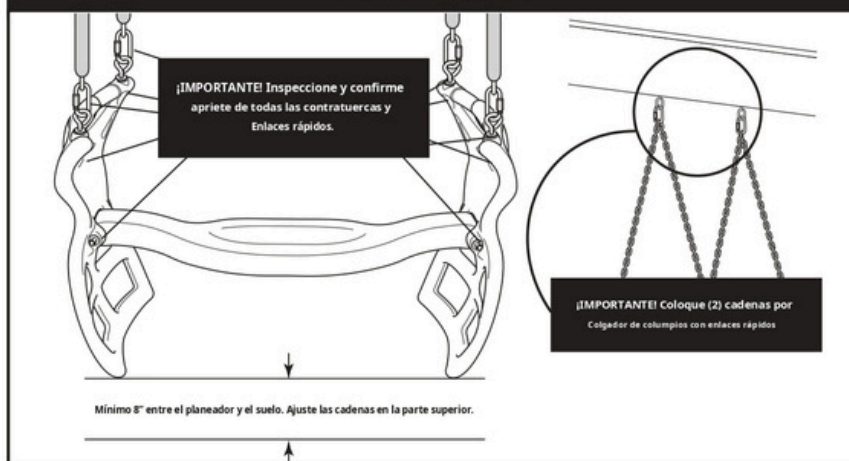


1. Ensamble el columpio para dos niños como se muestra.

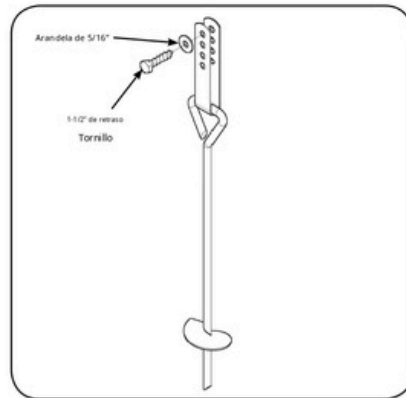
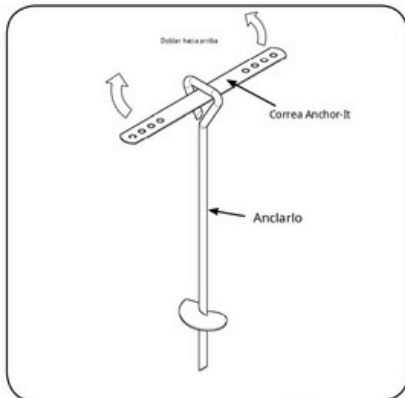
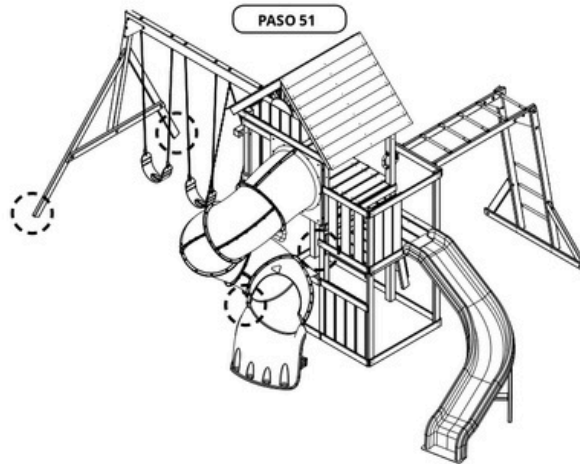
PASO 50



INSPECCIÓN FINAL



1. Termine el ensamblaje del columpio para dos niños como se muestra.



Tornillo traefondo de 5/16" x 1-1/2" (x4)



Arandela de 5/16" (x4)

NOTA: Hardware empaquetado con accesorio.

1. Coloque el columpio en su ubicación final y monte los anclajes Anchor-It en los lugares marcados con un círculo arriba.
 2. Gire el Anchor-It en el suelo hasta que solo quede expuesto el bucle.
 3. Coloque la correa Anchor-It a través del lazo, doble los extremos y fjela a la unidad como se muestra. **Nota: Mantenga el menor juego posible utilizando cualquiera de los orificios de la correa que funcionen mejor.**
- CONSEJO:** Al instalar los anclajes Anchor-Its en suelos rocosos o duros, haga un orificio inicial en las ubicaciones deseadas utilizando una broca para concreto de 16" o un destornillador largo, luego inserte e instale los anclajes Anchor-Its como se muestra. Esto le permitirá obtener tracción con el anclaje Anchor-Its más rápido y permitirá que el dispositivo se asiente de manera más segura.