

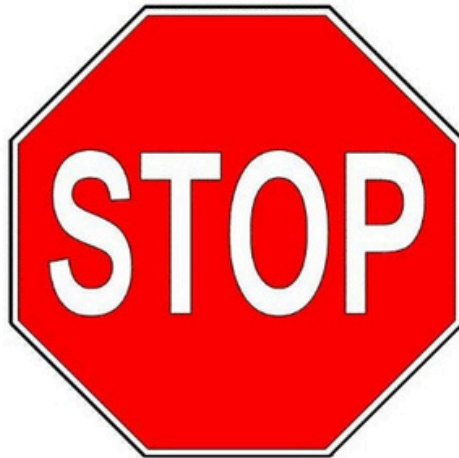


MANUAL

MACACO II



Derechos de autor © 2024 Copyright



Inspeccione e inventarie todas las piezas inmediatamente después de aceptar la entrega. Utilice las páginas de inventario del manual para asegurarse de haber recibido todas las piezas necesarias. El método más rápido para obtener las piezas que faltan o están dañadas es utilizar nuestro "Centro de respuesta rápida" ubicado en:

www.playoutkids.com.mx/contactanos

NO DEVUELVA ESTE PRODUCTO AL VENDEDOR MINORISTA NI SE COMUNIQUE DIRECTAMENTE CON ÉL. EL VENDEDOR MINORISTA NO TIENE COMPONENTES EN STOCK.

Resuelve tus dudas en WhatsApp

+52 81 1413 5791

PAUTAS IMPORTANTES DE SEGURIDAD

Este producto está recomendado para niños de 3 a 11 años. Este producto está destinado únicamente para uso residencial y no para uso en ningún entorno público. Se debe utilizar una superficie de seguridad, como mantillo o neumáticos reciclados, debajo del juego para evitar lesiones por caídas. También se debe utilizar una zona de seguridad de 6 pies alrededor de todo el juego.

Al igual que con cualquier proyecto en el hogar, el buen juicio y el respeto por las herramientas eléctricas reducirán en gran medida el riesgo de lesiones. Gorilla recomienda que siga las pautas de seguridad de todos los fabricantes de herramientas. Use siempre protección para los ojos y guantes de seguridad para evitar lesiones. En varias fases de la construcción, pueden ser necesarias dos personas para levantar y asegurar la madera. Mientras se construye el juego, mantenga a los niños alejados del equipo hasta que el proyecto esté terminado. Se debe verificar regularmente que los pernos y las cabezas de los tornillos estén bien apretados. La escalera de tierra, la escalera de cuerda, el tobogán, los columpios y otras áreas donde los niños pasan la mayor parte de su tiempo de juego se deben revisar con mayor frecuencia.

Gorilla no será responsable de daños incidentales, indirectos o consecuentes ni de lesiones que resulten de la construcción y/o el uso de nuestros juegos. Se recomienda la supervisión de un adulto siempre que se utilice un juego.

Límites de peso para los juegos

- PLATAFORMAS DEL FUERTE: PESO TOTAL DE 800 LIBRAS
- CINTURÓN DE OSCILACIÓN: 225 LBS.
- COLUMPIOS TÁNDEM: 70 LIBRAS POR NIÑO. HASTA 140 LIBRAS DE PESO TOTAL.
- TRAPECIO: 125 LIBRAS.
- OSCILACIÓN DE CUBETA COMPLETA/ OSCILACIÓN DE MEDIO CUBETA: 50 LBS.
- CUBETA GIRATORIA PARA NIÑOS DE ALTA RESISTENCIA: 85 LBS.
- COLUMPIO INFANTIL: 35 LBS.
- COLUMPIO DE NEUMÁTICOS: PESO TOTAL DE 125 LIBRAS
- ESCALERA DE CUERDA: 75 LIBRAS.
- PARED DE ROCA: 150 LIBRAS.
- RAMPA DE ESCALADA: 150 LBS.
- BARRAS DE MONO: 175 LBS.
- TODOS LOS DIAPOSITIVOS: 150 LBS.

ESTA PÁGINA SE DEJÓ EN BLANCO INTENCIONADAMENTE

TABLA DE CONTENIDO

| | |
|---|---------------|
| Pautas de seguridad..... | Páginas 3-6 |
| Fuerte nivelador, información general y definiciones..... | Páginas 6-8 |
| Cómo instalar tuercas en T, identificación de la placa, instrucciones para taladrar previamente los tirafondos y Carga de la viga oscilante..... | Páginas 9-13 |
| Plano del sitio, lista de herramientas necesarias y contenido del kit... | Páginas 14-15 |
| Listas de verificación de herrajes, madera y accesorios..... | ... |
| Cómo agregar tuercas en T a los postes de las esquinas y a las tablas del arenero..... | Pasos 1 a 4 |
| Armado del fuerte..... | Pasos 5-8 |
| Colocación de los espaciadores de la plataforma..... | Paso 9 |
| Montaje y fijación del muro de roca..... | Pasos 10-15 |
| Fijación de largueros, tablas y soportes angulares de la plataforma..... | ... |
| Montaje y ensamblaje de la escalera Escalera..... | ... |
| Tableros, listones de paneles y poste central..... | Pasos 22-24 |
| Conjunto de viga de columpio..... | Pasos 25-33 |
| Colocación de las tablas superiores laterales arqueadas..... | ... |
| Montaje del techo, chimenea y buhardillas..... | Pasos 35-38 |
| Instalación de paneles de relleno y Sunburst de plástico..... | ... |
| Fijación de los soportes de la ventana y del conjunto de la ventana..... | ... |
| Colocación del panel de seguridad..... | Paso 42 |
| Colocación de accesorios y estacas de tierra..... | Pasos 43-51 |
| Instalación de la placa de identificación..... | Paso 52 |
| Apéndice: Instrucciones para chimeneas y buhardillas..... | Página 83 |

**POR FAVOR LEA EL MANUAL DEL PROPIETARIO CUIDADOSAMENTE
¡ANTES DE COMENZAR EL MONTAJE!**

Consejos de seguridad y mantenimiento para su nuevo juego:

NOTA: La seguridad de sus hijos es nuestra principal preocupación. El cumplimiento de las siguientes declaraciones y advertencias reduce la probabilidad de lesiones graves o fatales. Revise estas reglas de seguridad periódicamente con sus hijos.

- Este juego está diseñado para el uso de 4 ocupantes que tengan un peso combinado que no exceda las 800 libras en el piso elevado, 3 ocupantes que tengan un peso combinado de 425 libras en el área del columpio, para una capacidad total de la unidad de 7 ocupantes que tengan un peso combinado de 1225. (Este peso no incluye ninguna área de mesa de picnic).
- Se requiere la supervisión de un adulto en el lugar.
- Enseñe a los niños a no caminar cerca, delante, detrás o entre columpios en movimiento u otros equipos móviles del patio de juegos.
- Enseñe a los niños a sentarse y nunca pararse en los columpios.
- Enseñe a los niños a no torcer las cadenas y cuerdas ni a no enrollarlas sobre la viga del columpio, ya que esto puede reducir la resistencia de la cadena o la cuerda.
- Enseñe a los niños a no saltar de los columpios ni de otros equipos del patio de juegos en movimiento.
- Enseñe a los niños a no empujar los asientos vacíos, ya que el asiento podría golpearlos y causarles lesiones graves.

- Enseñe a los niños a sentarse en el centro de los columpios con todo su peso sobre los asientos.
- Enseñe a los niños a no utilizar el equipo de un modo distinto al previsto.
- Enseñe a los niños a bajar por los toboganes siempre con los pies por delante. Nunca de cabeza.
- Enseñe a los niños a mirar antes de deslizarse para asegurarse de que no haya nadie en el fondo.
- Enseñe a los niños a nunca correr por un tobogán, ya que esto aumenta sus posibilidades de caerse.
- Los padres deben hacer que los niños se vistan adecuadamente y lleven zapatos que les queden bien. No se debe usar ropa suelta, como bufandas y ponchos. Siempre hay que quitar, atar o meter los cordones y cordones de la ropa de los niños, ya que pueden engancharse en los equipos del patio de recreo y estrangular al niño.
- Enseñe a los niños a no trepar cuando el equipo esté mojado.
- Enseñe a los niños a no saltar nunca desde la plataforma de un fuerte. Siempre deben usar la escalera, la rampa o el tobogán.
- Enseñe a los niños a nunca gatear ni caminar sobre la parte superior de barras de mono o vigas de columpios.
- Enseñe a los niños a nunca gatear sobre el techo de un fuerte o sobre la parte exterior de un tobogán de tubo.
- Verifique que todas las cuerdas, cadenas o cables de escalada suspendidos estén asegurados en ambos extremos y que no puedan enrollarse alrededor de la mano de un adulto.
- Enseñe a los niños a no colocar elementos en los equipos del patio de juegos que no estén específicamente diseñados para usarse con ellos, como, por ejemplo, cuerdas para saltar, tendederos, correas para mascotas, cables y cadenas, ya que pueden causar peligro de estrangulamiento.
- Enseñe a los niños a nunca enrollar sus piernas alrededor de la cadena del columpio.
- Enseñe a los niños a nunca deslizarse por la cadena del columpio.
- Enseñe a los niños a quitarse el casco de la bicicleta o de otros deportes antes de jugar en los equipos del patio de juegos.
- Enseñe a los niños a NUNCA mirar el sol ni ninguna otra luz brillante a través de ningún accesorio como, por ejemplo, un telescopio, un periscopio o binoculares.

ADVERTENCIA: Los niños NO deben usar este juego hasta que esté completamente ensamblado e inspeccionado por un adulto para asegurarse de que esté correctamente instalado y las patas de la viga del columpio estén ancladas.

Consejos de seguridad y mantenimiento para su nuevo juego: (continuado)

Los parques infantiles deben inspeccionarse periódicamente. Si se detecta alguna de las siguientes condiciones, se deben eliminar, corregir o reparar de inmediato para evitar lesiones.

- Hardware suelto, desgastado o que tenga protuberancias o proyecciones.
- Zapatas de equipos expuestas.
- Escombros dispersos, basura, rocas o raíces de árboles.
- Astillas, grietas grandes y componentes de madera podridos.
- Deterioro y corrosión en componentes estructurales, que se conectan al suelo.
- Componentes del equipo faltantes o dañados, como agarraderas, barandillas y columpios.
- Revise todas las tuercas y tornillos dos veces al mes durante la temporada de uso y ajústelos según sea necesario (pero no tan apretados como para que se agriete la madera). Le recomendamos que revise la viga del columpio y los herrajes con frecuencia debido a la expansión y contracción de la madera. Es particularmente importante que se siga este procedimiento al comienzo de cada temporada.
- Retire los asientos de plástico de los columpios y llévelos al interior o no los use cuando la temperatura baje de los 32 °F. Vuelva a instalar los columpios y otros equipos de columpios al comienzo de la temporada de uso.
- Lubrique todas las partes móviles metálicas mensualmente durante el período de uso.
- Revise todas las cubiertas para comprobar que no tengan pernos ni bordes afilados dos veces al mes durante la temporada de uso para asegurarse de que estén en su lugar. Reemplácelas cuando sea necesario. Es especialmente importante hacer esto al comienzo de cada nueva temporada.
- Revise los asientos, cuerdas, cables y cadenas de los columpios mensualmente durante la temporada de uso para detectar signos de deterioro. Se debe reemplazar cualquier asiento de columpio que tenga grietas en los asientos de plástico. Las cuerdas, cables y cadenas se deben quitar y reemplazar si se detecta un desgaste excesivo. Comuníquese con nosotros para obtener piezas de repuesto con garantía.
- Las cadenas, anillos, cuerdas, etc. de los columpios siempre deben estar sujetas a un colgador giratorio. NUNCA sujete una cadena, anillo, cuerda, etc. a un colgador fijo, como por ejemplo, un perno de anilla. Podría producirse un desgaste severo que provoque lesiones.
- Para las áreas oxidadas en elementos metálicos como barras de mono, soportes para las manos, etc., lije y vuelva a pintar con una pintura sin plomo que cumpla con los requisitos del Título 16 CFR Parte 1303. Estos requisitos están disponibles en: <http://www.cpsc.gov/>
- Inspeccione las piezas de madera mensualmente. La veta de la madera a veces se levanta en la estación seca, lo que provoca la aparición de astillas. Puede ser necesario lijarla ligeramente para mantener un entorno de juego seguro. Si trata su juego con tinte con regularidad, ayudará a evitar grietas o rajaduras graves y otros daños climáticos.
- Una o dos veces al año, según las condiciones climáticas, deberá aplicar algún tipo de protección (sellador) a la madera de su unidad. Antes de aplicar el sellador, lije suavemente las zonas "ásperas" de su unidad. Tenga en cuenta que esto es un requisito de su garantía.
- Es muy importante crear y mantener el área de juego en un lugar nivelado. A medida que sus hijos jueguen, el área de juego se irá enterrando lentamente en el suelo y es muy importante que se asiente de manera uniforme. Asegúrese de que el área de juego esté nivelada y nivelada una vez al año o al comienzo de cada temporada de juego.
- Dos veces al mes durante la temporada de uso, rastrille los materiales de protección de la superficie del patio de juegos para evitar la compactación y mantener la profundidad adecuada. Reemplace los materiales de protección de la superficie según sea necesario.
- Instrucciones de eliminación: Cuando ya no se desee el juego, se debe desmontar y desechar de manera que no existan riesgos irrazonables en el momento de su eliminación. descartado.

Recomendaciones para superficies de juegos:

A continuación se presentan algunas de las recomendaciones que ofrece la Comisión de Seguridad de Productos para el Consumidor de Estados Unidos (CPSC) en su Manual para la seguridad en los parques infantiles públicos. La guía se puede descargar completa en www.cpsc.gov/PageFiles/122149/325.pdf

1. Superficie protectora-Dado que casi el 60% de todas las lesiones son causadas por caídas al suelo, las superficies protectoras debajo y alrededor de todos los equipos de juegos son el factor de seguridad más crítico en los patios de juegos.

Ciertas superficies sintéticas fabricadas también son aceptables; sin embargo, se deben solicitar al fabricante datos de pruebas sobre el rendimiento de absorción de impactos.

El asfalto y el hormigón no son aceptables, ya que no tienen propiedades de absorción de impactos. Del mismo modo, no se debe utilizar césped ni césped artificial, ya que su capacidad para absorber el impacto durante una caída puede verse considerablemente reducida por el desgaste y las condiciones ambientales.

Se aceptan determinados materiales de relleno suelto, como los tipos y las profundidades que se muestran en la tabla.

Alturas y materiales de caída

| Tipo de material | 6 pulgadas de profundidad | 9 pulgadas de profundidad | 12 pulgadas de profundidad |
|-------------------------------------|---------------------------------|---------------------------|----------------------------|
| Mantillo de corteza triturado doble | Altura de caída de 6' | Altura de caída de 10' | Altura de caída de 11' |
| Astillas de madera | Altura de caída de 6' | Altura de caída de 7' | Altura de caída de 12' |
| Arena fina | Altura de caída de 5' | Altura de caída de 5' | Altura de caída de 9' |
| Neumáticos destrozados* | Altura de caída de 10 a 12 pies | N / A | N / A |
| Grava fina | Altura de caída de 6' | Altura de caída de 7' | Altura de caída de 10' |

* Estos datos provienen de pruebas realizadas por laboratorios de pruebas independientes sobre muestras de neumáticos triturados sin comprimir de 6 pulgadas de profundidad producidas por cuatro fabricantes. Las pruebas indicaron alturas críticas, que variaron de 10 pies a más de 12 pies. Se recomienda que las personas que deseen instalar neumáticos triturados como superficie protectora soliciten datos de pruebas al proveedor que muestren la altura crítica del material cuando se probó de acuerdo con la norma ASTM F1292.

Se debe reconocer que no todas las lesiones debidas a caídas se pueden prevenir sin importar qué material de superficie se utilice.

2. Zonas de caída-Es esencial que haya una zona de caída cubierta con un material de revestimiento protector debajo y alrededor de los equipos en los que un niño podría caerse. Esta área debe estar libre de otros equipos y obstáculos sobre los que un niño pueda caerse. Los equipos de escalada fijos y los toboganes deben tener una zona de caída que se extienda un mínimo de 6 pies en todas las direcciones desde el perímetro del equipo.

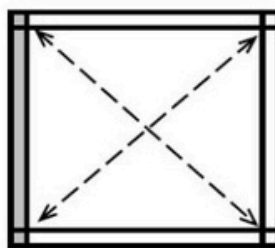
Los columpios deben tener una zona de caída que se extienda un mínimo de 6 pies desde el borde exterior de la estructura de soporte en cada lado. La zona de caída en la parte delantera y trasera del columpio debe extenderse una distancia mínima del doble de la altura del columpio, medida desde el suelo hasta la parte superior de la estructura de soporte del columpio.

NIVELAR TU FUERTE DURANTE EL MONTAJE

- Complete los pasos que formarán el marco básico del fuerte. {es decir, cuatro postes de esquina con base (tablas de caja de arena) y soportes de plataforma}
- Colóquelo en el área más nivelada elegida para el juego, teniendo en cuenta la ubicación y el tamaño de la viga del columpio, la escalera, los toboganes, etc. que se extienden desde el fuerte.
- Una vez que el marco esté en la posición final, verifique la nivelación vertical y horizontal para determinar qué lado(s) será necesario excavar en el suelo para nivelar el juego.
- Con una pala, haz unas marcas en el suelo alrededor de los bordes exteriores de las tablas del arenero en el lado "alto" del fuerte. Esta es el área en la que excavarás. Asegúrate de hacer marcas lo suficientemente profundas; las líneas marcadas serán tu plantilla para excavar.
- Empuje el marco hacia afuera del área marcada, lo suficiente como para cavar y quitar la tierra hasta alcanzar la profundidad adecuada.
- Cave un canal a lo largo de las líneas marcadas para que la base del fuerte (poste de esquina y tablas de arenero) descansen sobre él. Cave el canal o los canales a la misma profundidad. La parte inferior del canal o los canales deben estar nivelados entre sí para que el marco no se tambalee ni se balancee debido a que el canal o los canales están desnivelados.
- Una vez que hayas quitado suficiente pasto y tierra, desliza o empuja el marco hacia el canal o los canales. Coloca un nivel en las tablas verticales y horizontales del marco para determinar si se quitó suficiente tierra o demasiada.
- Repita este proceso hasta que el marco básico esté a plomo y nivelado y en su posición final antes de completar el resto del ensamblaje.
- Mida para asegurarse de que el fuerte esté en escuadra.

Importante: si necesita una profundidad de canal de más de 6", le recomendamos que nivele profesionalmente el área de juegos antes de completar el ensamblaje.

Ejemplo de área de juegos:



La medida diagonal-
Los postes de esquina deben tener la misma distancia entre sí. Si no es así, ajuste los postes de esquina de modo que la distancia sea igual.

■ = Área a marcar y canalizar para nivelar

Información general que se debe revisar antes de la instalación

- Dependiendo de su experiencia, el ensamblaje del juego puede tomar tan solo 6 horas hasta 24 horas, dependiendo del tamaño, luego del inventario de piezas; por lo tanto, le recomendamos reservar dos días completos para el ensamblaje.
- Identifica todas las piezas de tu juego. Vacía cada caja y coloca los tableros de manera que puedas ver cada pieza. Tu manual de instrucciones tendrá dibujos detallados que te permitirán reconocer fácilmente las piezas individuales. Mantén todas las piezas metálicas y de hardware separadas de las piezas de madera.
- Una vez que todo esté dispuesto, verifique cuidadosamente que no falten piezas y que no haya tablas rotas.
- Busque un lugar para ordenar los artículos de ferretería. Lo mejor es abrirlos sobre una superficie sólida para no perder ninguna pieza en el césped. Esto le ahorrará tiempo y le permitirá familiarizarse con todas las distintas piezas que hay en la bolsa de ferretería.
- Nota importante: La madera tiene algunos defectos naturales como nudos, grietas superficiales, etc. Rechazamos piezas que tengan defectos estructurales. Utilizamos madera de alta calidad en nuestras estructuras; sin embargo, debe inspeccionar cada pieza para detectar astillas o puntos ásperos y lijarlas para evitar lesiones.
- Después de familiarizarse con todos los componentes, lea atentamente todas las instrucciones. Leer las instrucciones después de haber estudiado las piezas le ayudará a comprender el proceso de instalación y a eliminar errores innecesarios.
- Preste mucha atención al diámetro y la longitud de cada perno y tornillo.
- Nunca apriete los tornillos por completo al principio. Es útil hacer algunos ajustes para alinear los pernos mientras unes las piezas. Una vez que todo esté en escuadra, ajusta cada unión.
- Una vez ensamblada la unidad principal, es fundamental que el piso esté nivelado y a escuadra. Si el marco principal no está nivelado, las paredes y el piso no estarán a escuadra.
- Después de completar la instalación, asegúrese de que todos los pernos, tornillos y tuercas estén bien apretados y que todas las tablas estén seguras. La madera se expande y contrae con las estaciones.
- Coloque el equipo sobre una superficie nivelada, a no menos de 6 pies de cualquier estructura u obstrucción, como una cerca, un garaje, una casa, ramas colgantes, tendederos o cables eléctricos.

Esta página es una lista de definiciones y explicaciones utilizadas en nuestras instrucciones para ayudarle en el montaje de su juego.

Agujeros descentrados- A lo largo de los procedimientos de instalación, haremos referencia a las piezas con orificios desplazados. Esto se refiere a la orientación de los orificios en la placa. Un orificio desplazado es aquel que está más cerca de un lado que del otro o, en otras palabras, no está centrado en la placa. En los procedimientos, se le indicará que fije las placas con los orificios desplazados hacia arriba o hacia abajo. Esto se refiere a qué lado de la placa debe estar más cerca el orificio o los orificios. Orificios desplazados hacia arriba = el orificio o los orificios estarán más cerca de la parte superior de la placa. Orificios desplazados hacia abajo = el orificio o los orificios estarán más cerca de la parte inferior de la placa. Nota: algunas piezas no tienen orificios desplazados, sino que los orificios están centrados. Por lo tanto, no habrá ninguna referencia sobre cómo desplazar estas piezas.

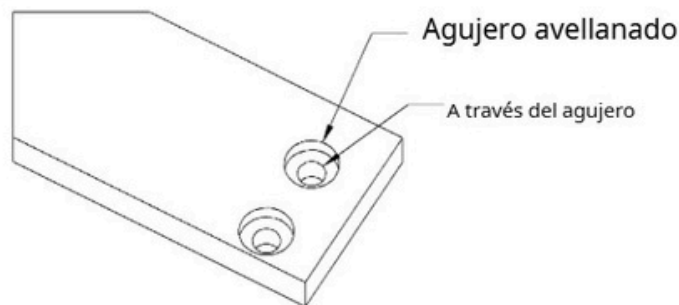
EJEMPLO DE AGUJEROS DESPLAZADOS HACIA ARRIBA



EJEMPLO DE AGUJEROS DESPLAZADOS HACIA ABAJO



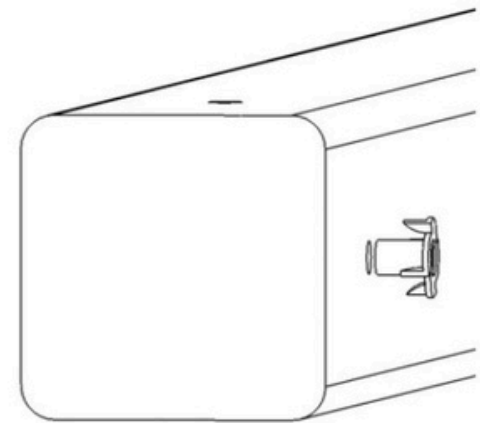
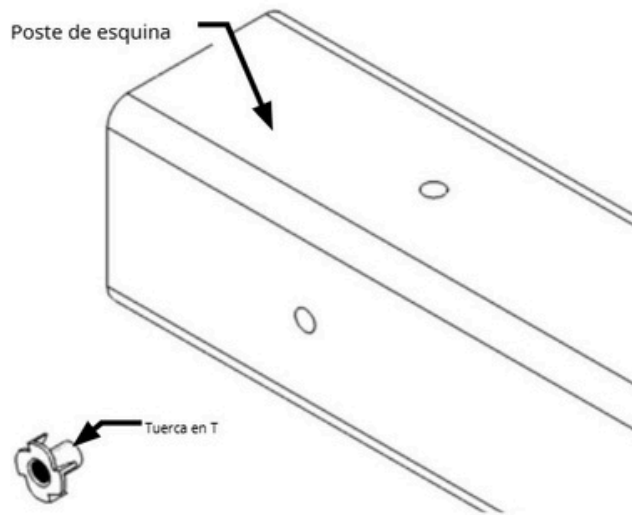
Agujeros avellanados- Muchas de las piezas que se utilizarán tienen orificios avellanados. Un orificio avellanado es aquel que rodea un lado de un orificio pasante, pero que no se extiende a través de la madera en sí. Cuando se utiliza un orificio avellanado, el perno se insertará a través del orificio pasante y la cabeza del perno y la arandela o la tuerca y la arandela ocuparán el orificio avellanado.



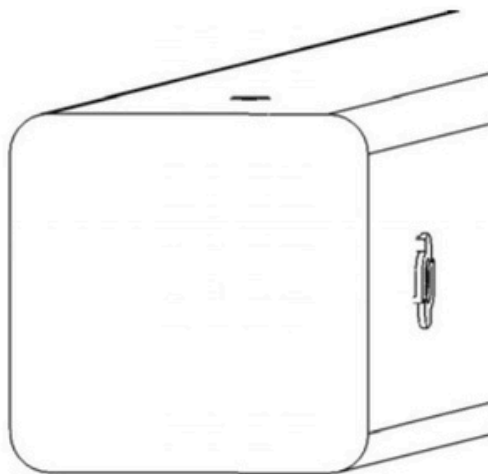
Tornillos tirafondos- En la construcción de nuestros juegos se utilizan tirafondos para mejorar la integridad estructural de la unidad. No habrá agujeros pretaladrados en el poste para la instalación de los tirafondos. Los tirafondos son autorroscantes, aunque si utiliza una llave de tubo manual, puede resultar ventajoso perforar previamente un orificio. Las instrucciones para esto se proporcionan en una página separada en la parte delantera del manual. Asegúrese de apretar completamente los tirafondos cuando los introduzca a mano. Las herramientas eléctricas, como un destornillador de impacto de alta resistencia o un taladro eléctrico grande, deben tener suficiente par para introducir los tirafondos, pero asegúrese de no apretarlos demasiado, ya que esto puede hacer que las roscas se "desgasten" en el poste.

Práctica de instalación común Instalación de tuercas en T

Al instalar tuercas en T en la madera, utilice un martillo de cara lisa para colocar la cara de la tuerca en T al ras de la madera.



Inserte el cañón de la tuerca en T en el orificio previamente perforado. Con un martillo de cara lisa, introduzca la tuerca en T hasta que la cara de la tuerca quede al ras de la madera.



Esta imagen muestra la tuerca en T insertada e instalada al ras de la madera.



Esta imagen muestra una vista final de la tuerca en T instalada al ras de la madera.

ADVERTENCIA: NO INCORPORAR LA PARTE SUPERIOR DE LA TUERCA EN T EN LA CARA DE LA MADERA



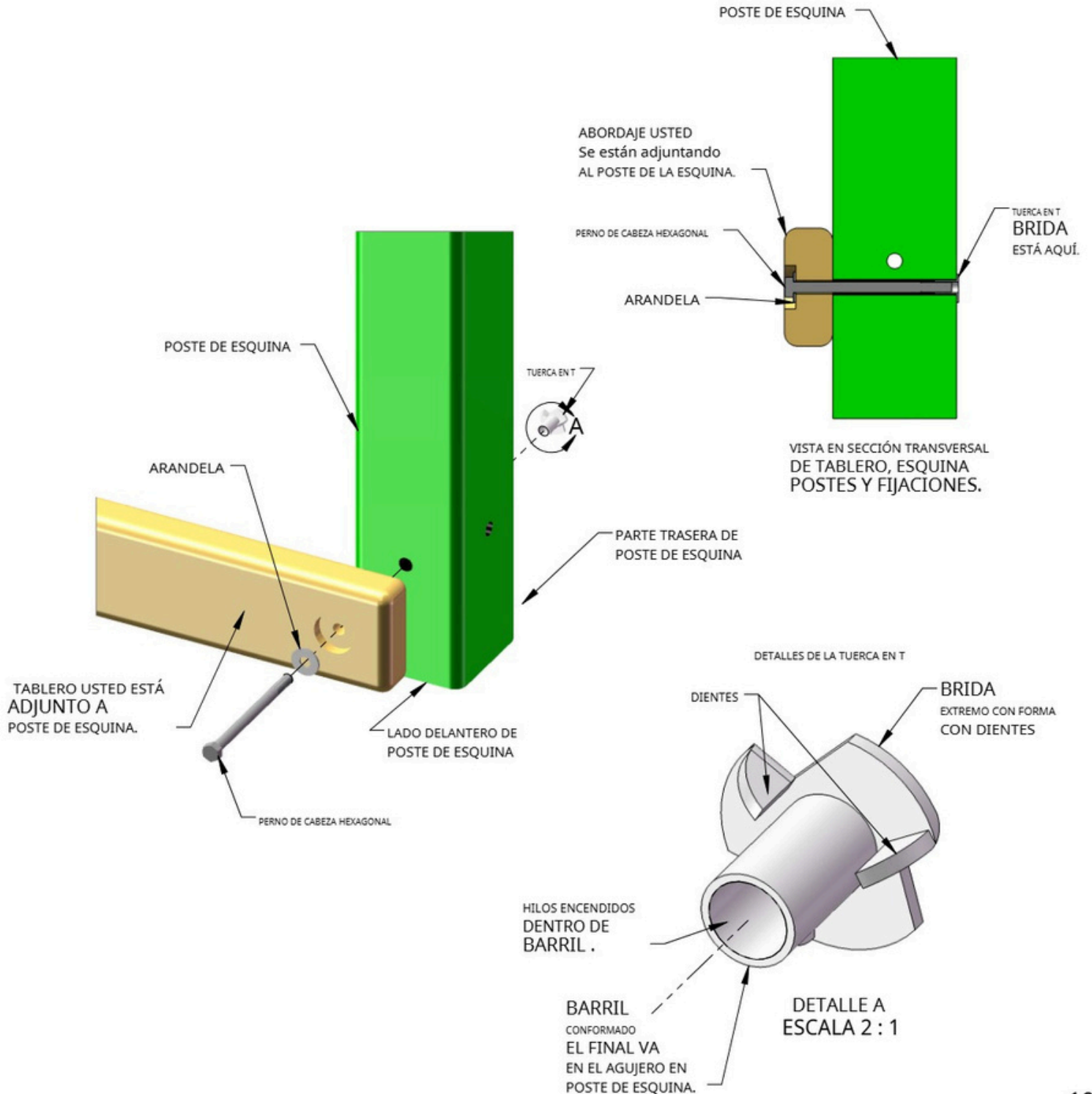
Vista de la sección transversal. Se ve una vista de rayos X del poste y la tuerca en T. El cañón de la tuerca en T está en el poste de la esquina y la línea es la cara de la madera.

CÓMO FUNCIONA UNA TUERCA T

EL PRIMER PASO EN NUESTRAS INSTRUCCIONES DE ENSAMBLAJE ES INSERTAR TUERCAS EN T EN LOS POSTES DE LAS ESQUINAS. UNA TUERCA EN T ES UN SUJETADOR QUE SE ENROSCA EN EL INTERIOR Y FUNCIONA COMO UNA TUERCA HEXAGONAL ESTÁNDAR. SE INSERTAN LAS TUERCAS EN T EN LOS ORIFICIOS PRETALADRADOS EN LOS POSTES DE LAS ESQUINAS.

LA TUERCA EN T TIENE UN EXTREMO EN FORMA DE BARRIL QUE ENTRA EN EL ORIFICIO DEL POSTE DE LA ESQUINA. LA TUERCA EN T TAMBIÉN TIENE UN EXTREMO EN FORMA DE BRIDA CON DIENTES. LOS DIENTES PENETRAN EN LA MADERA DEL POSTE DE LA ESQUINA PARA EVITAR QUE LA TUERCA EN T GIRE CUANDO APRIETAS EL PERNO DE CABEZA HEXAGONAL.

A CONTINUACIÓN SE MUESTRA QUE LA TUERCA EN T ESTÁ MARTILLADA EN EL POSTE DE LA ESQUINA EN LA PARTE TRASERA. LA TABLERO SE FIJA EN LA PARTE DELANTERA DEL POSTE DE LA ESQUINA.

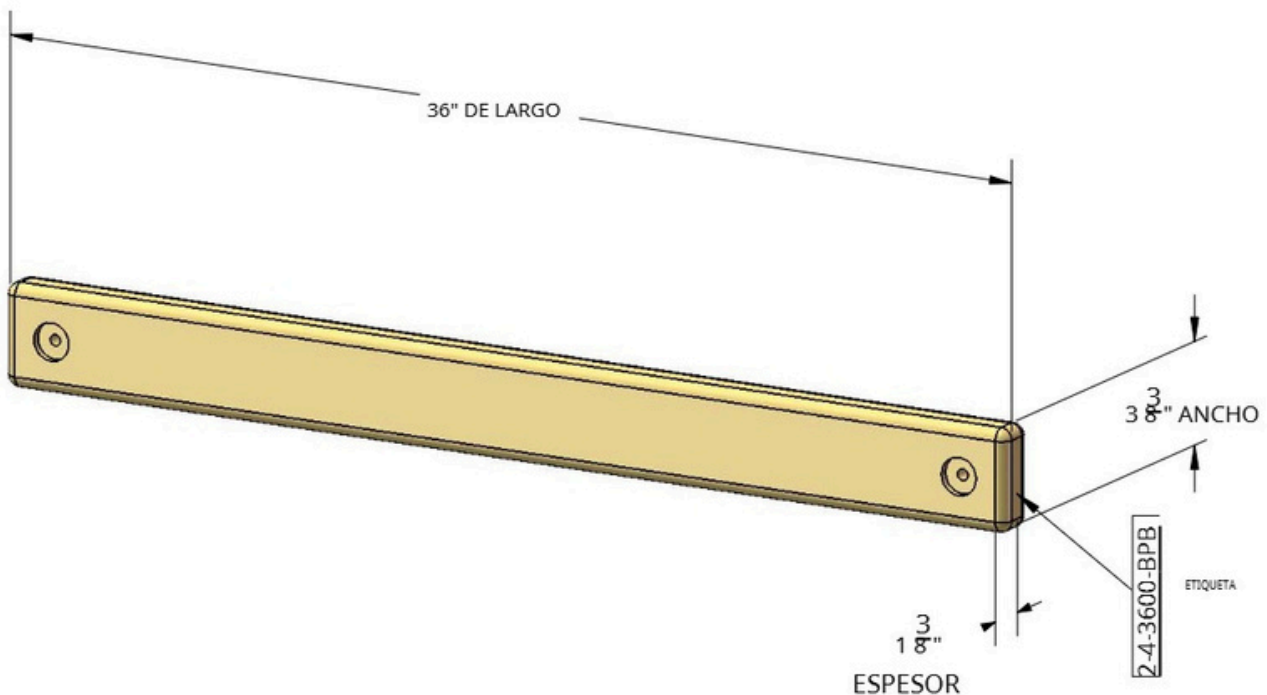


IDENTIFICACIÓN DE LA JUNTA DIRECTIVA

1. En el extremo de cada tablero debe haber una pequeña etiqueta blanca grapada o pegada en su lugar. Retire las grapas o la etiqueta después de instalar el tablero.
2. Esta etiqueta de identificación blanca muestra el grosor, el ancho, la longitud y una descripción abreviada de la pieza.

Ejemplo: una etiqueta dice "2-4-3600-BPB"

- El 2 es el grosor de la tabla. La "madera nominal" en un centro de mejoras para el hogar medirá 1-1/2" de grosor. Nosotros "refresamos" esa madera a 1-3/8" de grosor.
- El 4 es el ancho de la tabla. La "madera nominal" en un centro de mejoras para el hogar medirá 3-1/2" de ancho. Nosotros "refresamos" esa madera a 3-3/8" de ancho.
Nota: a veces el ancho será menor a 3-3/8" porque:
A) Necesitamos que el ancho de la pieza encaje en un área determinada del conjunto de juegos.
B) Necesitamos que la designación sea sencilla.
- El 3600 es la longitud de la placa. Significa que la placa tiene 36 pulgadas de largo. Si el código fuera 3625, la placa tendría 36-1/4" de largo.
- La abreviatura "BPB" significa "Bottom Panel Board" (tablero de panel inferior). La lista de materiales de la pieza de madera en las instrucciones tiene una descripción que coincide estrechamente con la abreviatura.
- En caso de que no haya etiqueta en una pieza de madera, mida la pieza y luego:
A) Utilice las medidas y compárelas con la lista de madera que se encuentra al principio de las instrucciones para identificarla.
B) Observa los agujeros en la parte de madera y compáralos con las imágenes de la lista de madera.
C) Observa si los orificios están centrados o si están desplazados hacia arriba o hacia abajo. Esto debería ayudarte a identificar las piezas a las que les faltan etiquetas. En caso de que no puedas identificar una placa, envíanos un correo electrónico para recibir ayuda.



INSTRUCCIONES PARA COLOCAR LOS TORNILLOS TIRANTES PREVIAS A LA TALADRAR

Si perfora previamente los agujeros para los tirafondos, será más fácil introducir los tornillos a mano. Las brocas de longitud "Jobber" están disponibles en tamaños que son más largos que las brocas estándar y son ideales para el trabajo. Cuando use la broca, tendrá que hacer un taladro "puntual" en el poste y luego quitar la tabla que está colocando para terminar de perforar el agujero.

Preste atención al DIÁMETRO del tirafondo que está instalando. Su juego puede venir con dos tirafondos de diámetros diferentes. Cada diámetro requerirá una broca de tamaño diferente. Al instalar tirafondos **NO APRIETE EXCESIVAMENTE.**

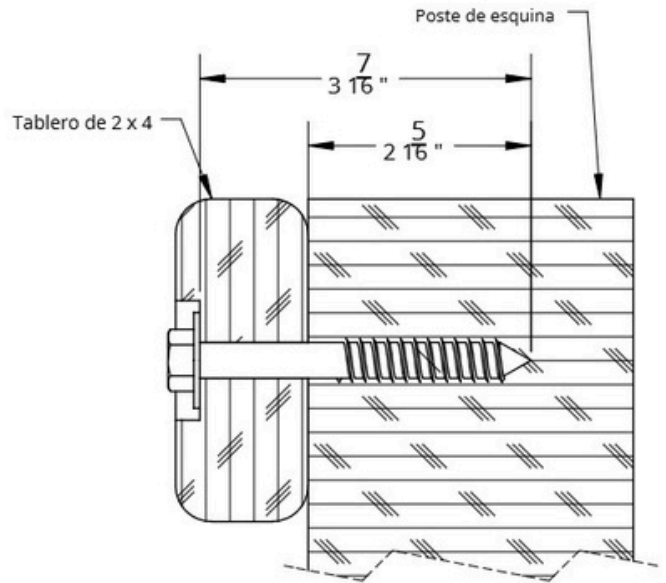
| DIÁMETRO DEL TORNILLO TIRANTE | TAMAÑO DE LA BROCA |
|-------------------------------|--------------------|
| 5/16" DE DIÁMETRO | 9/64" |
| 3/8" DE DIÁMETRO | 11/64" |

Ejemplo: tornillo tirafondo de 3/8" de diámetro x 3-1/2"

Esta sería la instalación de la tabla de 2 x 4 que se muestra a continuación. Coloque la tabla en su posición. Taladre los agujeros en la tabla de 2 x 4 en los postes de las esquinas con una broca de 11/64". Retire la tabla de 2 x 4. Continúe perforando los agujeros hasta una profundidad total de 2-5/16", como se muestra a la derecha. Instale la tabla de 2 x 4.

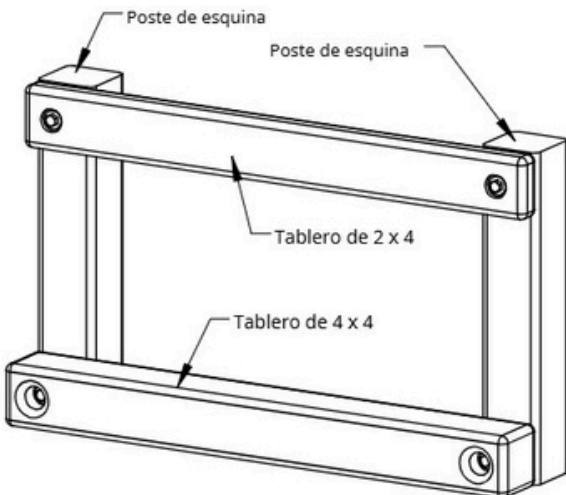
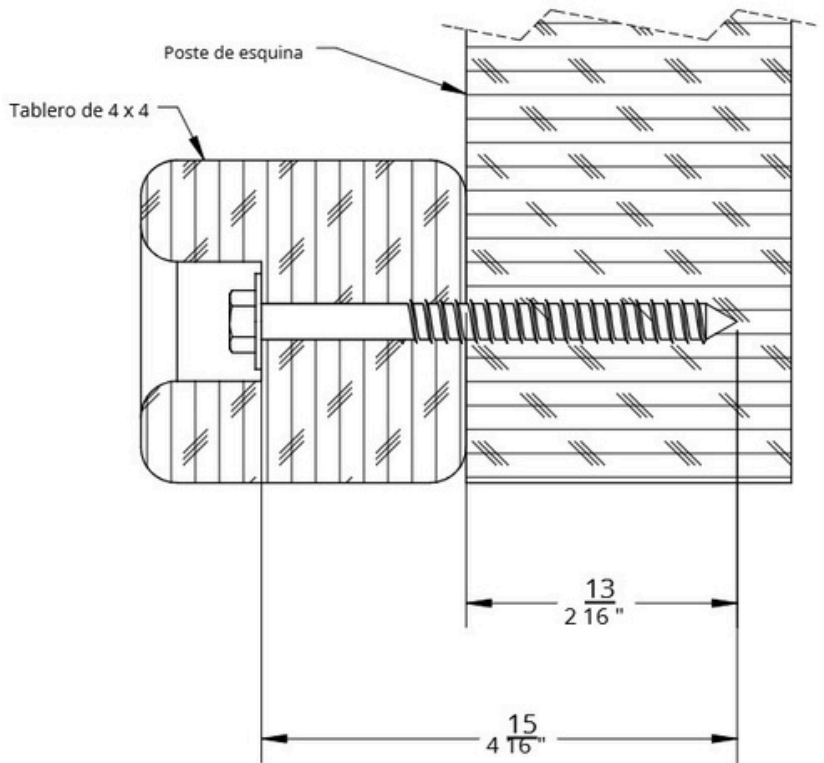
Ejemplo: tornillo tirafondo de 5/16" de diámetro x 3-1/2"

Esta sería la instalación de la tabla de 2 x 4 que se muestra a continuación. Coloque la tabla en su posición. Taladre los agujeros en la tabla de 2 x 4 en los postes de las esquinas con una broca de 9/64". Retire la tabla de 2 x 4. Continúe perforando los agujeros hasta una profundidad total de 2-5/16", como se muestra a la derecha. Instale la tabla de 2 x 4.



Ejemplo de tornillo tirafondo de 3/8" de diámetro x 5"

Esta sería la instalación de la tabla de 4 x 4 que se muestra a continuación. Coloque la tabla en su posición. Taladre los orificios de la tabla de 4 x 4 en los postes de las esquinas con una broca de 11/64". Retire la tabla de 4 x 4. Continúe perforando los orificios hasta una profundidad total de 2-13/16", como se muestra a la derecha. Instale la tabla de 4 x 4.



CARGA DE LA VIGA OSCILANTE

Límites de peso para accesorios:

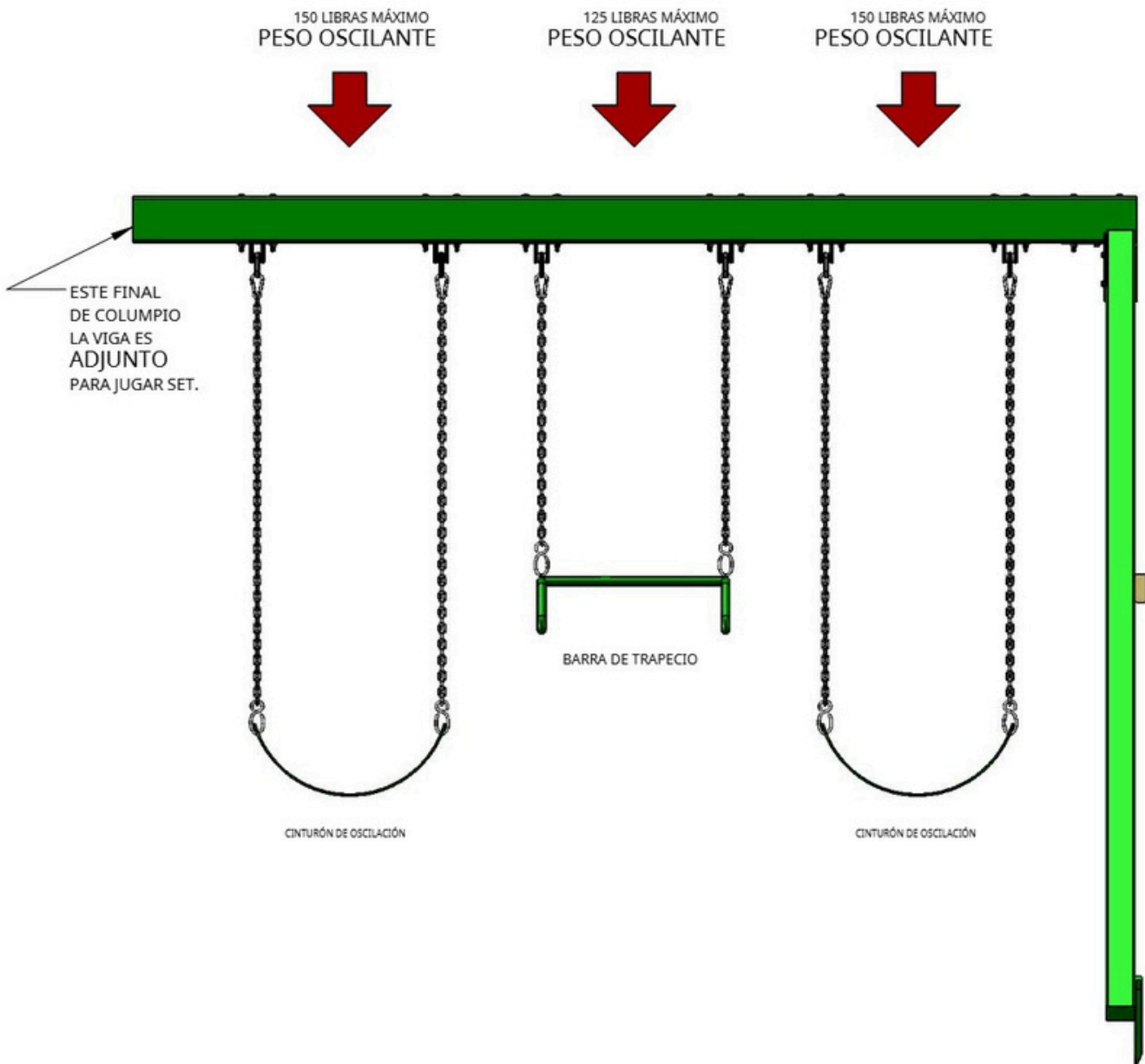
El límite de peso para un cinturón de swing es de 225 libras. (Aunque 150 libras es la capacidad máxima de peso de swing recomendada para la posición de swing).

El límite de peso para una barra de trapecio es de 125 libras.

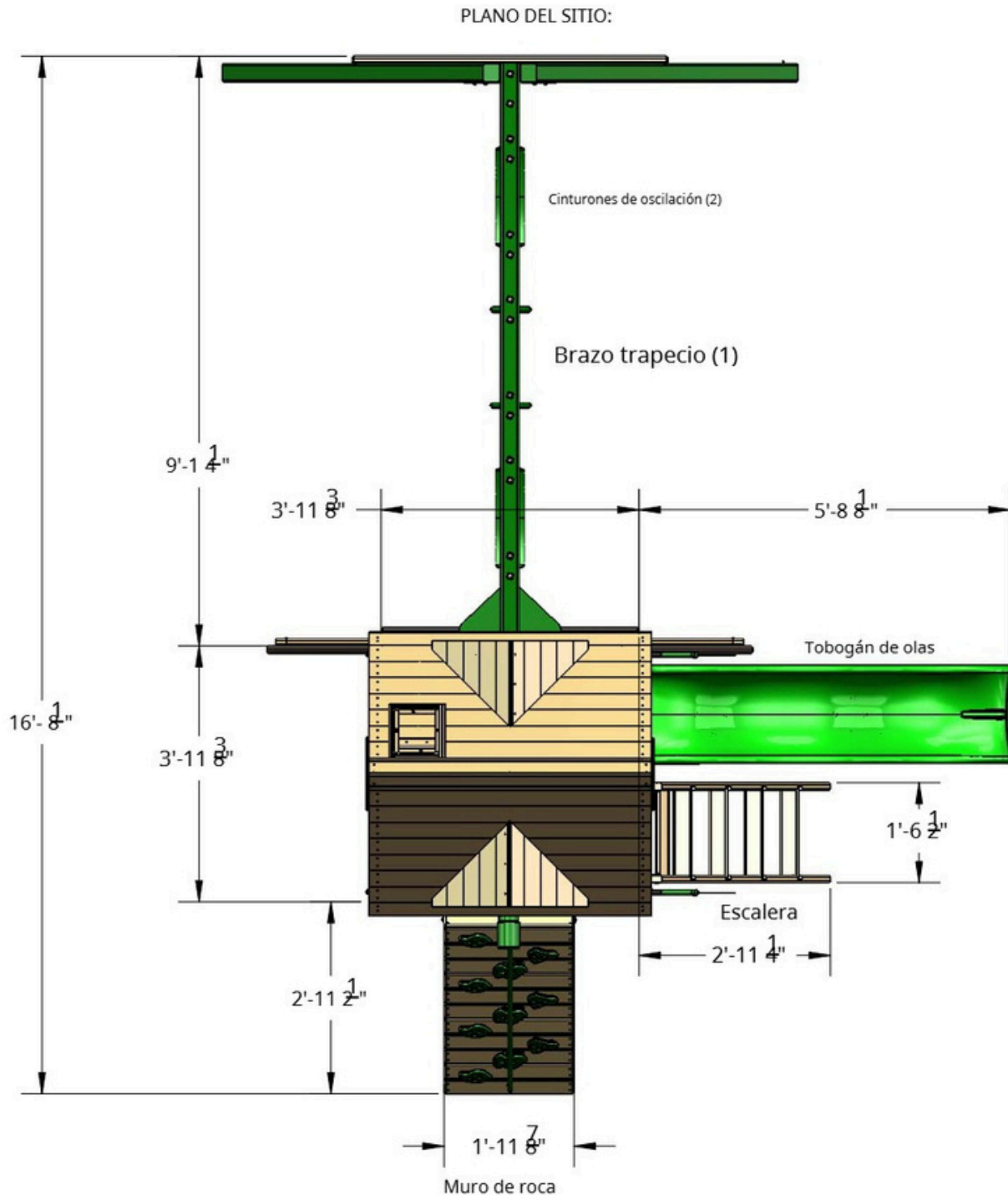
Peso máximo de balanceo permitido para un balanceo de tres posiciones:

- 1) El peso máximo permitido de balanceo en cada posición del cinturón de balanceo es de 150 libras.
- 2) El peso máximo permitido de balanceo en la posición de trapecio es de 125 libras.
- 3) LA CARGA MÁXIMA DE LA VIGA DEL COLUMPIO ES DE 425 libras.

LA CARGA MÁXIMA DE LA VIGA OSCILANTE ES DE 425 LIBRAS.



**Familiarícese con el manual, las piezas/componentes y las instrucciones generales.
Proceso de construcción de su nuevo juego antes de comenzar.**



Altura del juego: 10 pies - 3 pulgadas
Altura de la viga del columpio: 7 pies - 2-3/4 pulgadas
Altura de la plataforma: 4 pies

Tiempo aproximado de montaje: 6-8 horas

Se recomienda un perímetro de seguridad sin obstrucciones de (6) pies alrededor del área de juegos.

LISTA DE HERRAMIENTAS REQUERIDAS:

___ Taladro estándar o inalámbrico con broca Phillips (broca cuadrada n.º 2 incluida) ___ Brocas de 1/8", 3/8", 9/64", 11/64".

___ Llave y dado de 1/2" ___ Dado de pozo profundo de 1/2" ___

Dado de pozo profundo de 9/16"

___ Llave y dado de 9/16" ___

Nivel

___ Cinta métrica

___ Cable de extensión (si se utiliza un taladro estándar) ___ Martillo

___ Lápiz

___ Alicates de presión

(mordazas) ___ Pala

CONTENIDO DEL KIT

Columpios, toboganes, accesorios: ___

(Cantidad) Descripción ___ (1) Tobogán

Wiki Wave de 8 pies ___ (2) Columpios con

cadenas ___ (1) Columpio de trapecio

___ (10) Agarres para pared de roca (colores variados)

___ (1) Telescopio

___ (2) Mango de

seguridad ___ (1) Pizarra

___ (2) Ventanas tipo Sunburst de plástico 07-0028-G ___ (2)

Ventanas tipo Buhardilla de plástico 07-0029-G ___ (2)

Ventanas tipo Sunburst de plástico 07-0031-G ___ (2)

Estacas de tierra

___ (1) Tres en raya ___

(1) Volante

Ferretería del Fuerte:

ver páginas siguientes

Herrajes para vigas oscilantes:

ver páginas siguientes

Componentes de la madera:

ver páginas siguientes

14 X 1-1/4"
 CABEZA PAN
 TORNILLO
 CANTIDAD: 3



8 X 1-1/4"
 TORNILLO PARA MADERA
 CANTIDAD: 15



8 X 1-1/2 "
 TORNILLO PARA MADERA
 CANTIDAD: 106



8 X 2"
 TORNILLO PARA MADERA
 CANTIDAD: 191



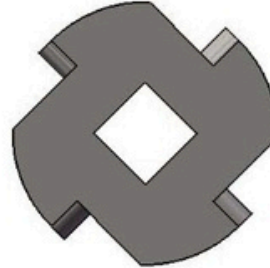
8 X 2-1/2 "
 TORNILLO PARA MADERA
 CANTIDAD: 40



8 X 3"
 TORNILLO PARA MADERA
 CANTIDAD: 10



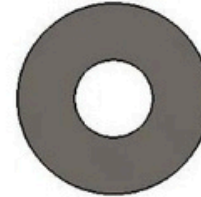
TUERCA EN T DE 5/16"
 CANTIDAD: 43



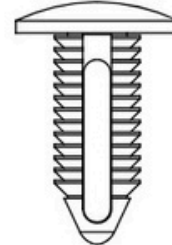
ARANDELA DE TORSIÓN
 CANTIDAD: 17



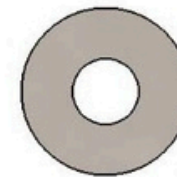
TUERCA DE SEGURIDAD DE 3/8"
 CANTIDAD: 19



ARANDELA DE 3/8"
 CANTIDAD: 31



3/8" ϕ X 1-1/8"
 PLÁSTICO NEGRO
 ENCHUFAR
 CANTIDAD: 4



ARANDELA DE 5/16"
 CANTIDAD: 68



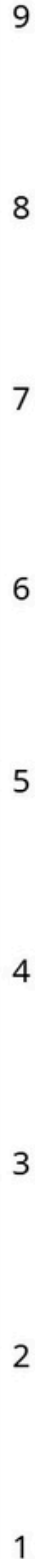
5/16 X 4-1/2"
 PERNO HEXAGONAL
 CANTIDAD: 32



5/16" x 2-1/2"
 PERNO HEXAGONAL
 CANTIDAD: 3



5/16 X 1-1/2"
 PERNO HEXAGONAL
 CANTIDAD: 8





3/8 x 9"
 PERNO DE CARRUAJE
 CANTIDAD: 1



3/8 x 7"
 PERNO DE CARRUAJE
 CANTIDAD: 12

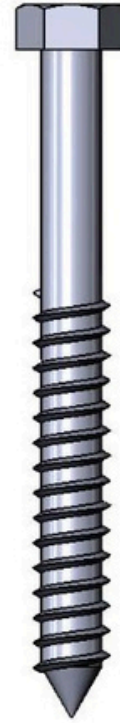


3/8 x 6-1/2"
 PERNO DE CARRUAJE
 CANTIDAD: 4

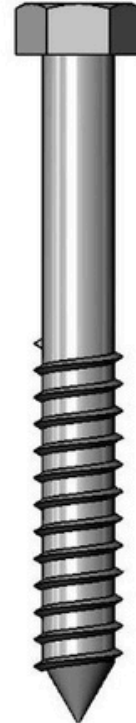


3/8 x 3-1/2"
 PERNO DE CARRUAJE
 CANTIDAD: 2

5/16" X 3-1/2"
 RETRASO HEXAGONAL
 TORNILLO
 CANTIDAD: 22



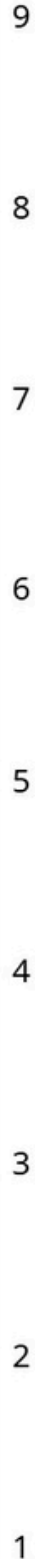
3/8 X 3-1/2"
 RETRASO HEXAGONAL
 TORNILLO
 CANTIDAD: 12

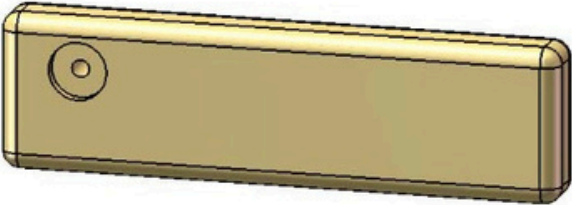
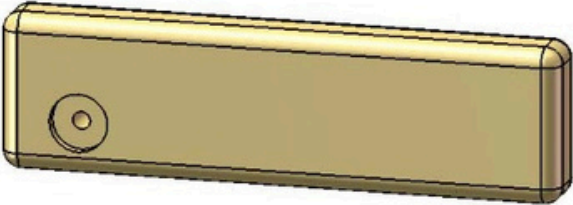

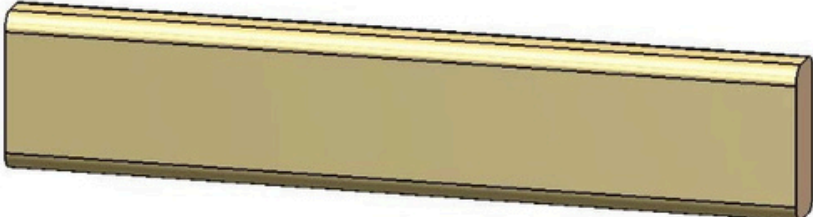
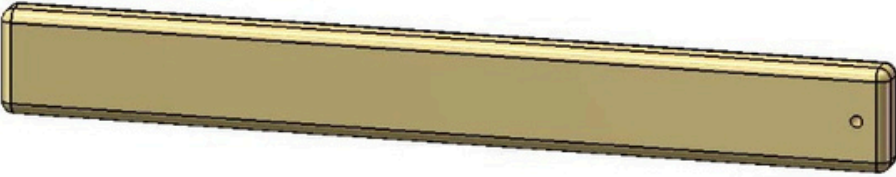
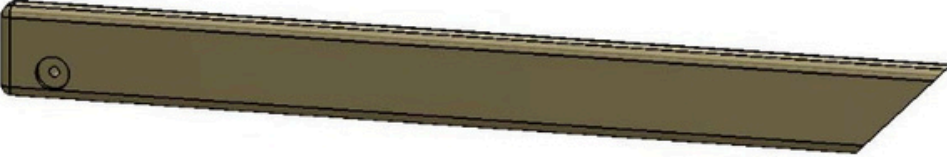
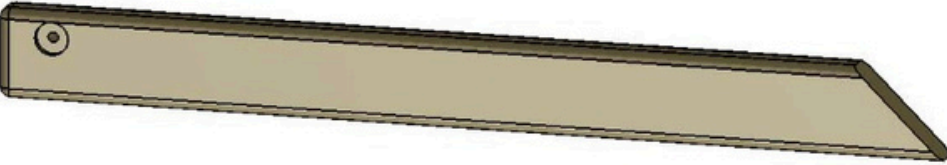


CUADRADO #2
 BROCA
 CANTIDAD: 1





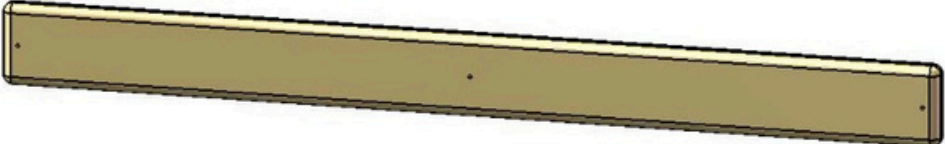
PLÁSTICO
 TAPA DEL PERNO
 CANTIDAD: 19

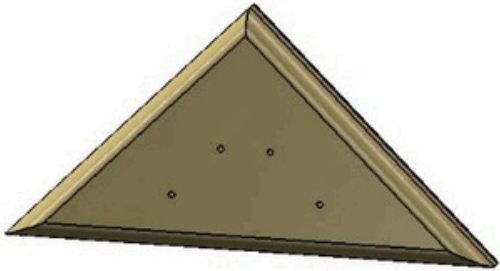
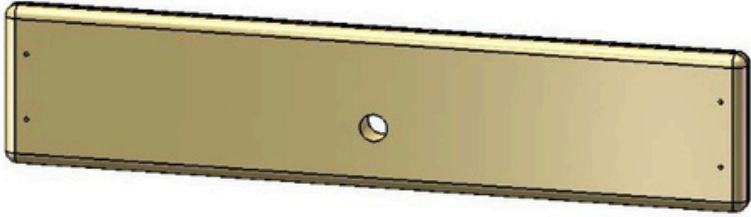
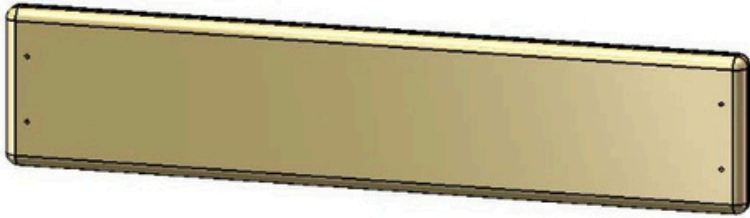
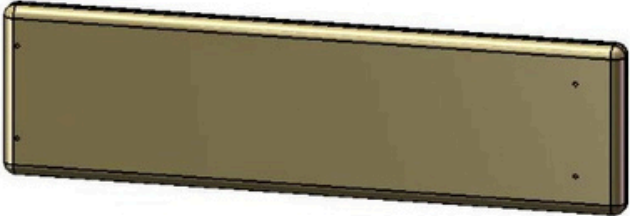
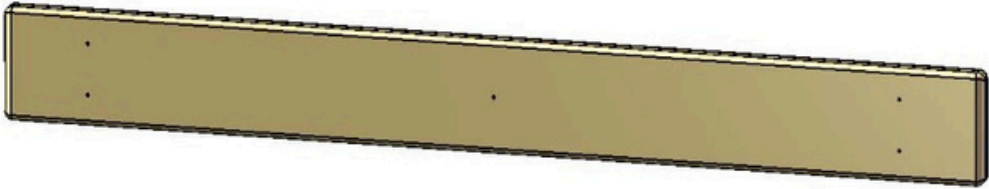



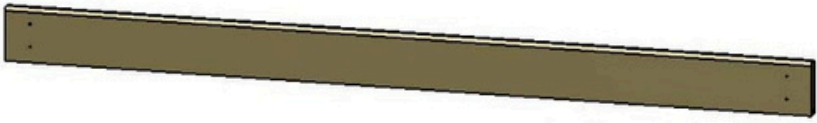


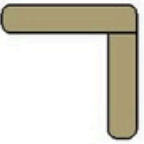



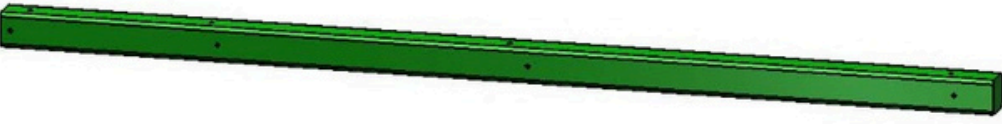
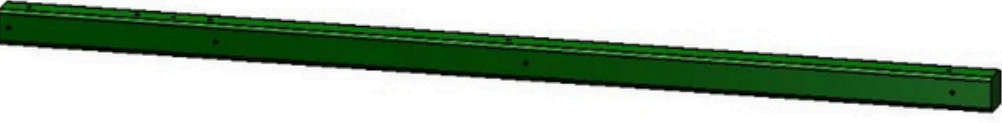


| 380 | IMAGEN | DESCRIPCIÓN | CANTIDAD. |
|-----|--|---|-----------|
| |  | <p>2 x 4 x 12 pulgadas PANEL INFERIOR TABLERO DERECHO 2-4-1200-BPBR</p> | 1 |
| |  | <p>2 x 4 x 12 pulgadas PANEL INFERIOR TABLERO IZQUIERDO 2-4-1200-BPBL</p> | 1 |
| |  | <p>2 x 4 x 13 pulgadas SOPORTE ANGULO 2-4-1300-AS</p> | 8 |
| |  | <p>2 x 4 x 17" ESCALÓN DE ESCALERA 2-4-1700-LS</p> | 4 |
| |  | <p>2 x 4 x 28-5/8" POSTE CENTRAL 2-4-2863-CP</p> | 1 |
| |  | <p>2 x 4 x 35-1/2" SOPORTE DE TECHO IZQUIERDA 2-4-3550-RSL</p> | 2 |
| |  | <p>2 x 4 x 35-1/2" SOPORTE DE TECHO BIEN 2-4-3550-RSR</p> | 2 |

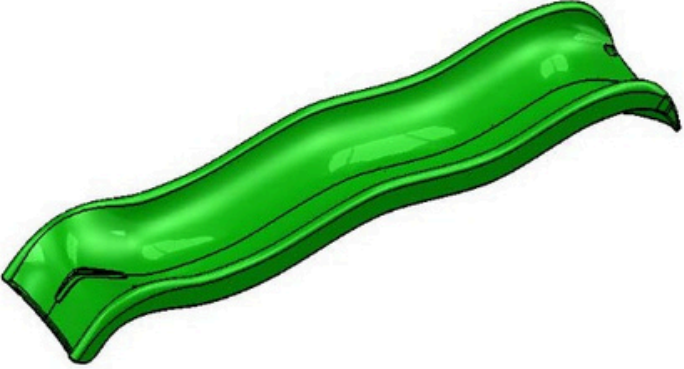


| IMAGEN | DESCRIPCIÓN | CANTIDAD. |
|--|---|-----------|
|  | <p>2 x 4 x 39-1/2" RELLENO SUNBURST JUNTA 2-4-3950-SFB</p> | 1 |
|  | <p>2 x 4 x 47-3/8" TABLERO FACIAL 2-4-4738-FB</p> | 2 |
|  | <p>2 x 4 x 47-3/8" PANEL Y SOPORTE DE CUBIERTA 2-4-4738-PDS</p> | 9 |
|  | <p>2 x 4 x 47-3/8" LADO DE LA PARED DE ROCA TABLERO DEL PANEL SUPERIOR 2-4-4738-RWSTPB</p> | 1 |
|  | <p>2 x 4 x 47-3/8" LARGUERO 2-4-4738-S</p> | 1 |
|  | <p>2 x 4 x 48 pulgadas APOYO DEL FUERTE 2-4-4800-FS</p> | 2 |
|  | <p>2 x 4 x 57" ESCALERA IZQUIERDA LADO 2-4-5700-LLS</p> | 1 |

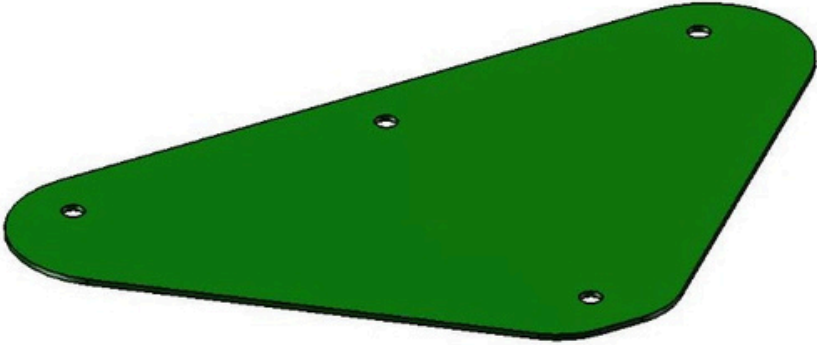
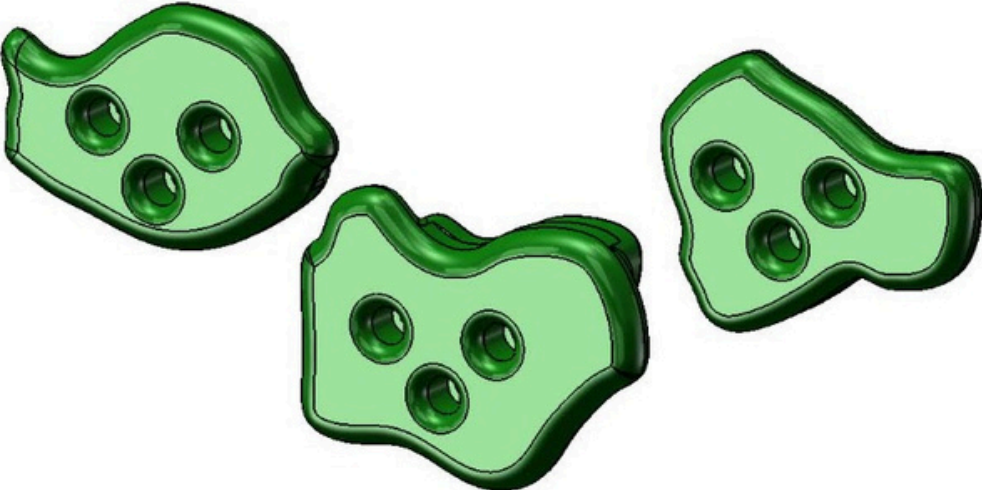
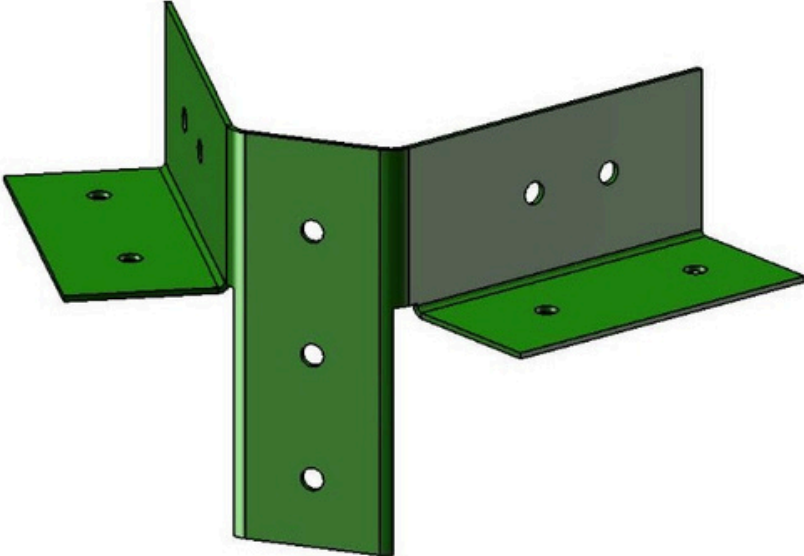
| IMAGEN | DESCRIPCIÓN | CANTIDAD. |
|--|---|-----------|
|  | <p>2 x 4 x 57" ESCALERA DERECHA LADO 2-4-5700-LRS</p> | <p>1</p> |
|  | <p>2 x 4 x 57" PARED DE ROCA LADO 2-4-5700-RWS</p> | <p>2</p> |
|  | <p>2 x 4 x 58" Pierna oscilante MIEMBRO TRANSVERSAL 2-4-5800-CM</p> | <p>1</p> |
|  | <p>2 x 6 x 47-3/8" LADO ARQUEADO TABLERO SUPERIOR 2-6-4738-ASTB</p> | <p>2</p> |
|  | <p>2 x 6 x 47-3/8" ARCO DELANTERO JUNTA 2-6-4738-FAB</p> | <p>1</p> |
|  | <p>2 x 6 x 47-3/8" FIN DEL SANDBOX JUNTA 2-6-4738-ESB</p> | <p>3</p> |
|  | <p>2 x 6 x 86" BALANCÍN 2-6-8600-OR</p> | <p>1</p> |

| IMAGEN | DESCRIPCIÓN | CANTIDAD. |
|--|---|-----------|
|  | <p>4 x 4 x 47-3/8" VIGA DE COLUMPIO MONTAR 4-4-4738-SBM</p> | 1 |
|  | <p>5/4 X 2-1/4 X 11-1/2" HORIZONTAL SOPORTE DE VENTANAS 125-225-1150-HWS</p> | 4 |
|  | <p>Juego de tres en raya de 5/4 x 2-5/8 x 17-1/2" MONTAR 125-3-1750-TTMM</p> | 2 |
|  | <p>LÁMINA DE PANEL DE 5/4 X 2-5/8 X 28" 125-3-2800-PS</p> | 18 |
|  | <p>PARTE SUPERIOR DE PARED DE ROCA DE 5/4 X 3 X 23-7/8" TAPA 125-3-2388-RWTC</p> | 1 |
|  | <p>PARTE TRASERA DE ESCALERA DE 5/4 X 3-1/2 X 18-1/2" 125-4-1850 libras</p> | 1 |
|  | <p>ESPACIADOR DE CUBIERTA DE 5/4 X 3-1/2 X 40-1/4" 125-4-4025-DS</p> | 2 |

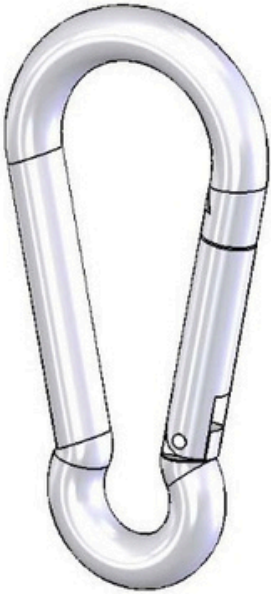
| IMAGEN | DESCRIPCIÓN | CANTIDAD. | |
|---|--|---|---|
|  | <p>5/4 X 5 X 10" PICO DEL TECHO APOYO 125-6-1000-RPS</p> | 2 | |
|  | <p>5/4 X 5-1/8 X 23-7/8" ROCA INFERIOR TABLERO DE PARED 125-5-2388-BRWB</p> | 1 | |
|  | <p>TABLERO DE PARED DE PIEDRA DE 5/4 X 5-1/8 X 23-7/8" 125-5-2388-BRWB</p> | 10 | |
|  | <p>VENTANA VERTICAL DE 5/4 X 5-1/2 X 20" APOYO 125-6-2000-VWS</p> | 3 | |
|  | <p>TABLA DE CUBIERTA DE 5/4 X 5-1/2 X 47-3/8" 125-6-4738-DB</p> | 7 | |
|  |  | <p>1 x 3,783 x 52" ACABADO DE TECHOS 1-5-5200-RF</p> | 2 |
|  |  | <p>1 x 3-1/2 x 52" ARRANCADOR DE TECHO 1-5-5200-RS</p> | 2 |





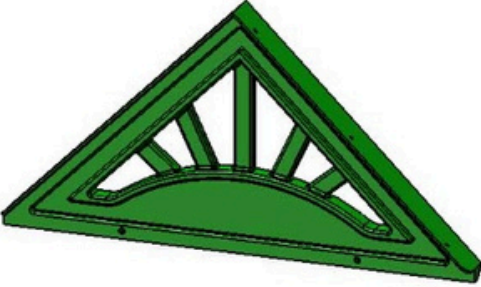
| IMAGEN | DESCRIPCIÓN | CANTIDAD. |
|---|--|-----------|
|  |  <p data-bbox="1161 159 1353 261">1 x 6 x 52" PICO DEL TECHO 1-6-5200-RP</p> | 1 |
|  |  <p data-bbox="1145 453 1359 555">1 x 4-1/2 x 52" TABLERO DEL TECHO 1-5-5200-RB</p> | 14 |
|  | <p data-bbox="1152 731 1369 862">4 x 4 x 96" POSTE DE ESQUINA IZQUIERDA 4-4-9600-CPL</p> | 2 |
|  | <p data-bbox="1145 1017 1362 1148">4 x 4 x 96" POSTE DE ESQUINA BIEN 4-4-9600-RCP</p> | 2 |
|  | <p data-bbox="1161 1324 1347 1434">4 x 4 x 96" Pierna oscilante 4-4-9600-SL</p> | 2 |
|  | <p data-bbox="1152 1618 1353 1721">4 x 6 x 108" VIGA DE COLUMPIO 4-4-1080-SB</p> | 1 |
| | | |




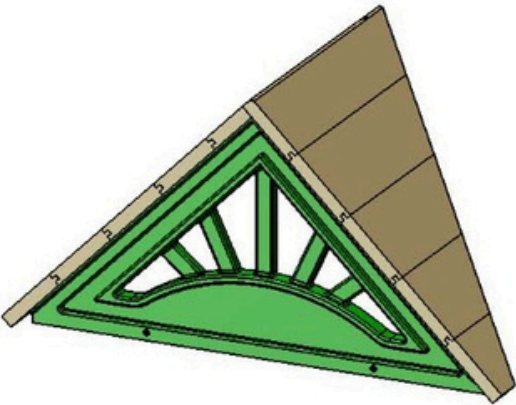
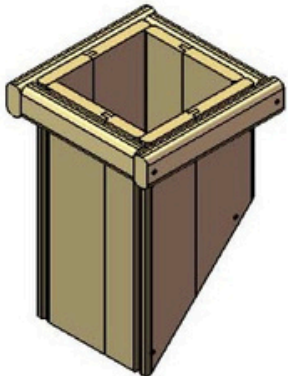
| IMAGEN | DESCRIPCIÓN | CANTIDAD. |
|---|--|-----------|
|  | <p>8'WIKI OLA DESILIZAR 03-0015-G</p> | <p>1</p> |
|  | <p>COLUMPIOS C/CADENAS 04-0002</p> | <p>2</p> |
|  | <p>TRAPECIO BAR C/CADENAS 04-0006</p> | <p>1</p> |

| IMAGEN | DESCRIPCIÓN | CANTIDAD. |
|--|--|----------------------------|
|  | <p>BALANCEARSE LÁMINA 11-5002</p> | <p>1</p> |
|  | <p>ESCALADA ROCAS (07-0008 ES UN PAQUETE DE 5)</p> | <p>10 ROCAS</p> |
|  | <p>MARCO EN A BALANCEARSE PIERNA SOPORTE 11-5010</p> | <p>1</p> |
| <p>CAJAS DE FERRETERÍA: 380</p> | <p>HARDWARE CAJA</p> | <p>1</p> |

| IMAGEN | DESCRIPCIÓN | CANTIDAD. |
|---|---|-----------------|
|  | <p>HIERRO DÚCTIL BALANCEARSE PERCHAS 11-4012</p> | <p>6</p> |
|  | <p>TELESCOPIO 07-0001</p> | <p>1</p> |
|  | <p>10' ROCA MURO SOGA</p> | <p>1</p> |

| IMAGEN | DESCRIPCIÓN | CANTIDAD. |
|--|--|--------------------|
|  | <p>90 VERDE SOPORTE 11-5013</p> | <p>4</p> |
|  | <p>PRIMAVERA ACORTAR 11-4003</p> | <p>6</p> |
|  | <p>SEGURIDAD ASAS (PAR) 07-0005</p> | <p>1 Pr</p> |

| IMAGEN | DESCRIPCIÓN | CANTIDAD. |
|---|---|-------------|
|  | <p>TIZA JUNTA 07-0028-G</p> | <p>2</p> |
|  | <p>PLÁSTICO ESTALLIDO DE SOL 07-0028-G</p> | <p>2</p> |
|  | <p>PLÁSTICO CLARABOYA VENTANA 07-0029-G</p> | <p>2</p> |
|  | <p>KIT DE BANDERAS 09-1014</p> | <p>1 Pr</p> |
|  | <p>PLÁSTICO CLARABOYA ESTALLIDO DE SOL 07-0031</p> | <p>2</p> |

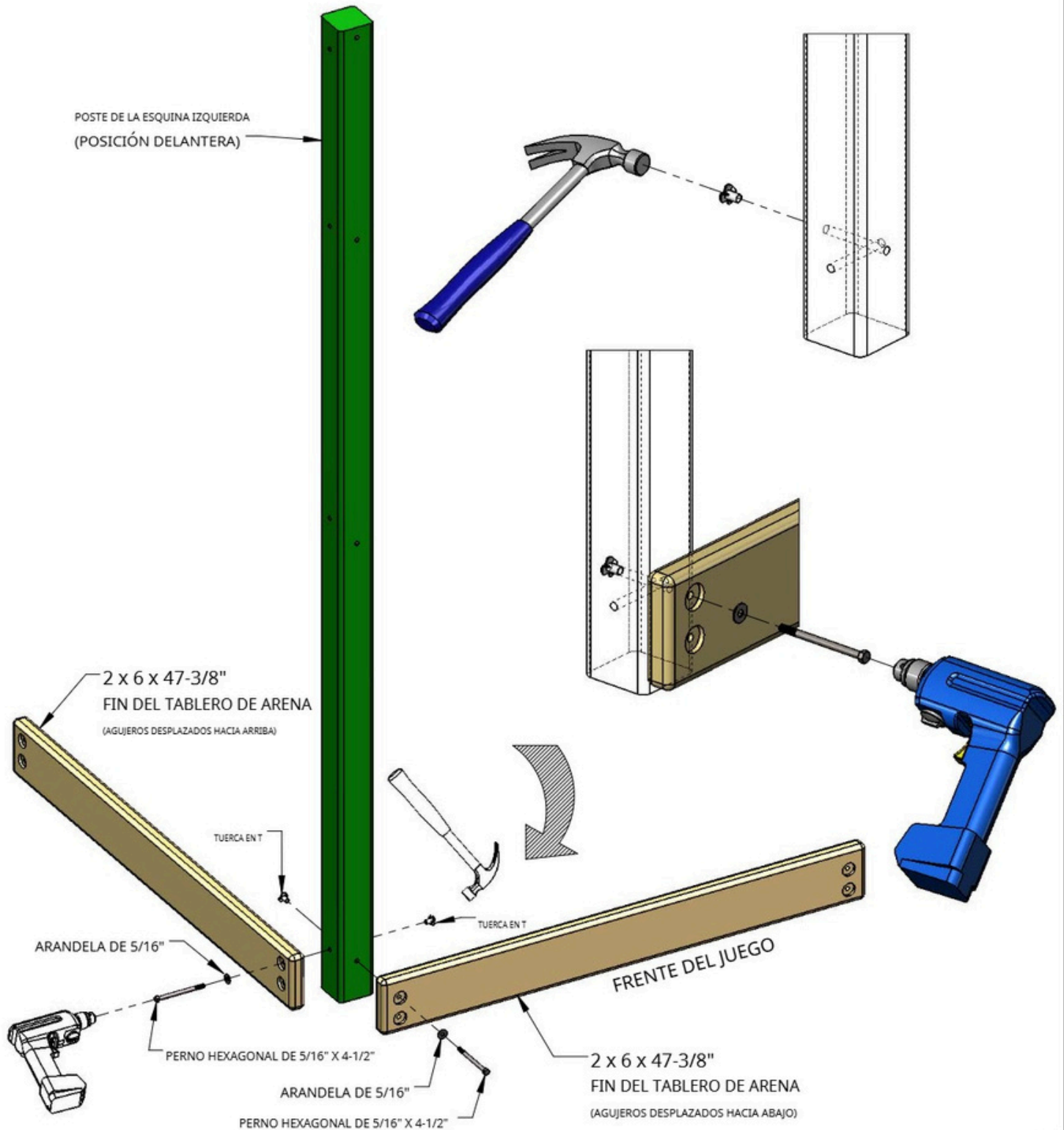
| IMAGEN | DESCRIPCIÓN | CANTIDAD. |
|---|--|-----------------------|
| (NO SE MUESTRA) | FABRICANTE PLACA CON LOGOTIPO | 1 |
|  | SUELO APOSTAR (PAR) 07-0016-P | 2_{Pr} |
|  | Tres en raya (SIN MONTAR) 07-0010 | 1 |
|  | GOBIERNO RUEDA 07-0004 | 1 |
|  | SIN MONTAR CLARABOYA (CAJA 320) | 2 |
|  | SIN MONTAR TUBO DE LÁMPARA (CAJA 320) | 1 |

PASO 1: POSTE DE LA ESQUINA IZQUIERDA (POSICIÓN DELANTERA) Y TABLEROS DE CAJA DE ARENA

1: UTILICE UN MARTILLO PARA COLOCAR LAS TUERCAS EN T DESPUÉS DE INSERTARLAS EN LOS ORIFICIOS QUE SE MUESTRAN EN EL DIAGRAMA A CONTINUACIÓN.

2: FIJE LA TABLERO DE LA CAJA DE ARENA DE 2 X 6 X 47-3/8" (ORIFICIOS DESPLAZADOS HACIA ABAJO) AL LADO DELANTERO DEL POSTE DE LA ESQUINA IZQUIERDA USANDO UN PERNO HEXAGONAL DE 5/16" X 4-1/2" Y UNA ARANDELA DE 5/16".

3: FIJE LA TABLERO DE LA CAJA DE ARENA DE 2 X 6 X 47-3/8" (ORIFICIOS DESPLAZADOS HACIA ARRIBA) AL LADO IZQUIERDO DEL POSTE DE LA ESQUINA IZQUIERDA USANDO UN PERNO HEXAGONAL DE 5/16" X 4-1/2" Y UNA ARANDELA DE 5/16".

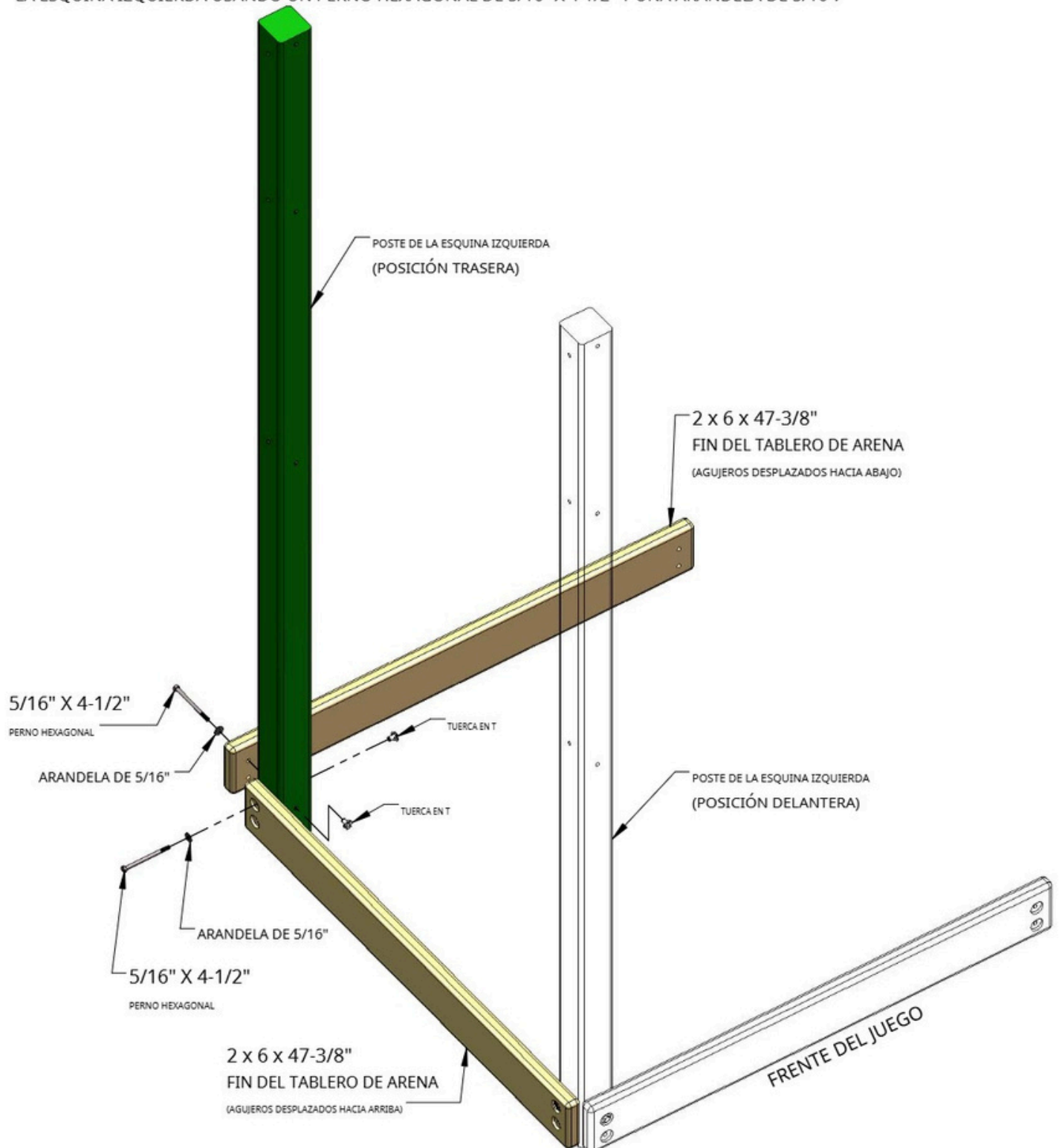


PASO 2: POSTE DE LA ESQUINA IZQUIERDA (POSICIÓN TRASERA) Y TABLEROS DE CAJA DE ARENA

1: UTILICE UN MARTILLO PARA COLOCAR LAS TUERCAS EN T DESPUÉS DE INSERTARLAS EN LOS ORIFICIOS QUE SE MUESTRAN EN EL DIAGRAMA A CONTINUACIÓN.

2: FIJE LA TABLERO DE LA CAJA DE ARENA DE 2 X 6 X 47-3/8" (ORIFICIOS DESPLAZADOS HACIA ARRIBA) AL LADO IZQUIERDO DEL POSTE DE LA ESQUINA IZQUIERDA USANDO UN PERNO HEXAGONAL DE 5/16" X 4-1/2" Y UNA ARANDELA DE 5/16".

3: FIJE LA TABLERO DE LA CAJA DE ARENA DE 2 X 6 X 47-3/8" (ORIFICIOS DESPLAZADOS HACIA ABAJO) AL LADO TRASERO DEL POSTE DE LA ESQUINA IZQUIERDA USANDO UN PERNO HEXAGONAL DE 5/16" X 4-1/2" Y UNA ARANDELA DE 5/16".

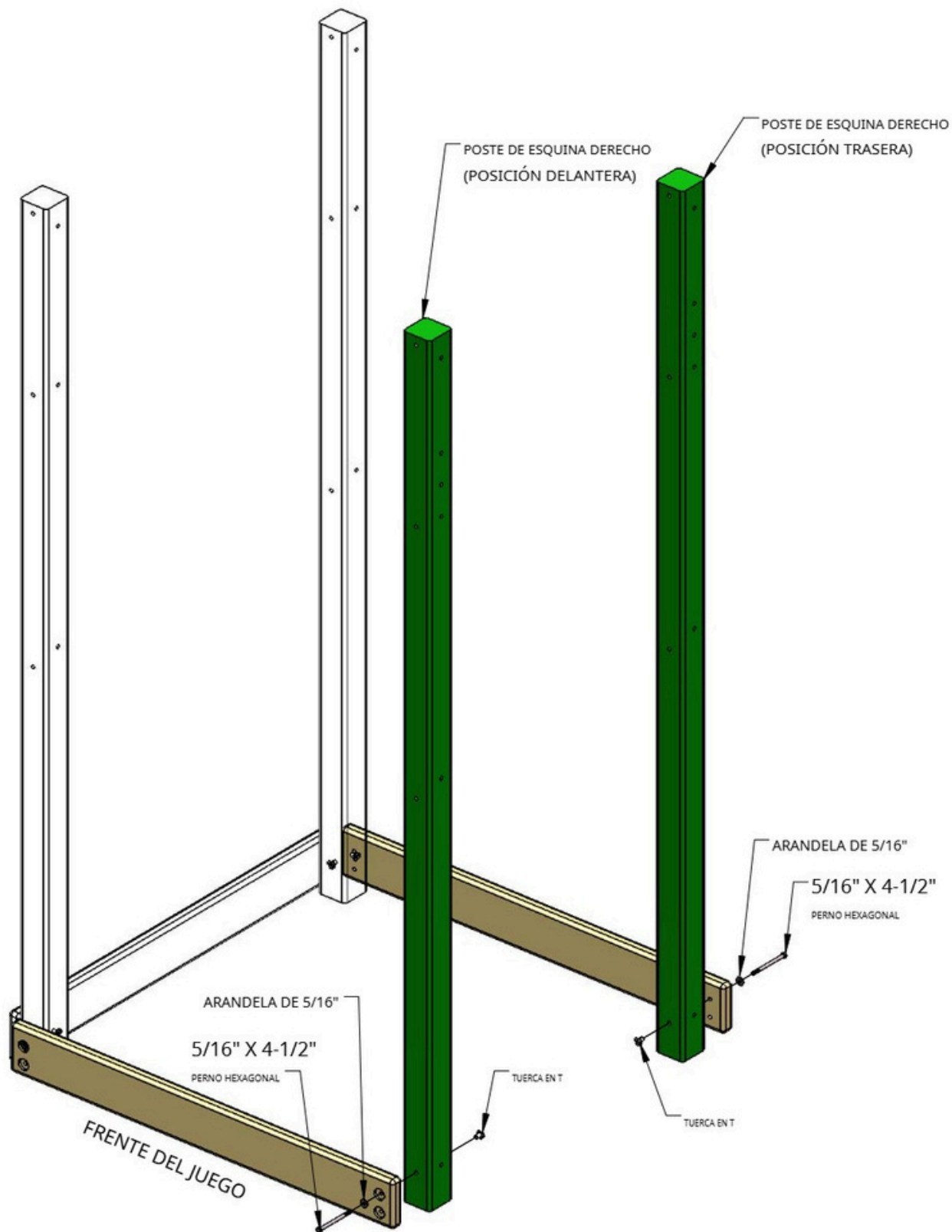


PASO 3: POSTES DE ESQUINA DERECHOS Y TABLAS DE CAJA DE ARENA

1: UTILICE UN MARTILLO PARA COLOCAR LAS TUERCAS EN T DESPUÉS DE INSERTARLAS EN LOS ORIFICIOS QUE SE MUESTRAN EN EL DIAGRAMA A CONTINUACIÓN.

2: FIJE LA TABLERO DE LA CAJA DE ARENA DE 2 X 6 X 47-3/8" (ORIFICIOS DESPLAZADOS HACIA ABAJO) AL LADO DELANTERO DEL POSTE DE LA ESQUINA DERECHA USANDO UN PERNO HEXAGONAL DE 5/16" X 4-1/2" Y UNA ARANDELA DE 5/16".

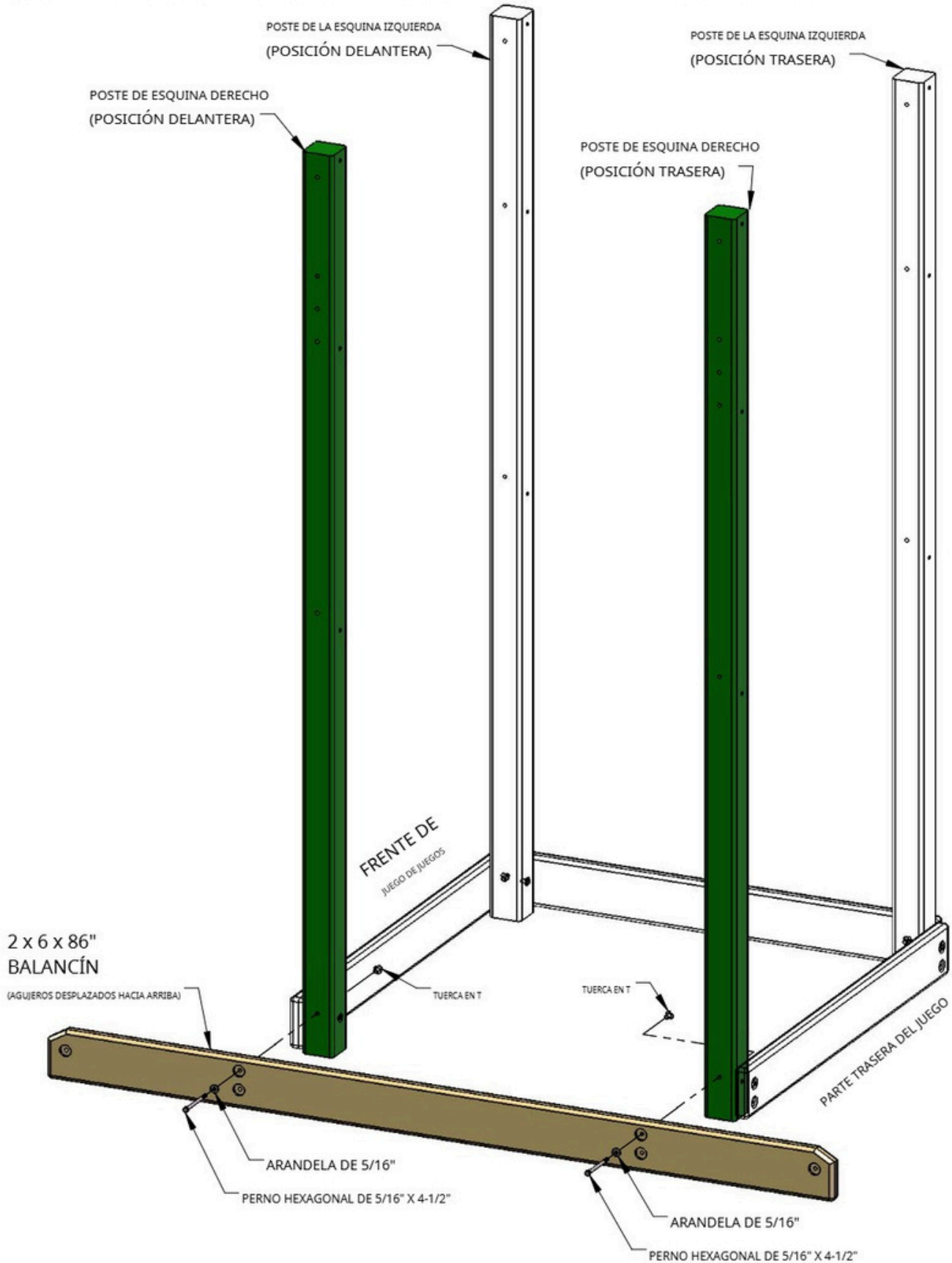
3: FIJE LA TABLERO DE LA CAJA DE ARENA DE 2 X 6 X 47-3/8" (ORIFICIOS DESPLAZADOS HACIA ABAJO) AL LADO TRASERO DEL POSTE DE LA ESQUINA DERECHA USANDO UN PERNO HEXAGONAL DE 5/16" X 4-1/2" Y UNA ARANDELA DE 5/16".



PASO 4: TABLERO DE ARENA DERECHO

1: UTILICE UN MARTILLO PARA COLOCAR LAS TUERCAS EN T DESPUÉS DE INSERTARLAS EN LOS ORIFICIOS QUE SE MUESTRAN EN EL DIAGRAMA A CONTINUACIÓN.

2: EL SOPORTE DE 2 X 6 X 86" (ORIFICIOS DESPLAZADOS HACIA ARRIBA) SE FIJA AL LADO DE LOS POSTES DE LA ESQUINA DERECHA CON DOS PERNOS HEXAGONALES DE 5/16" X 4-1/2" Y DOS ARANDELAS DE 5/16".

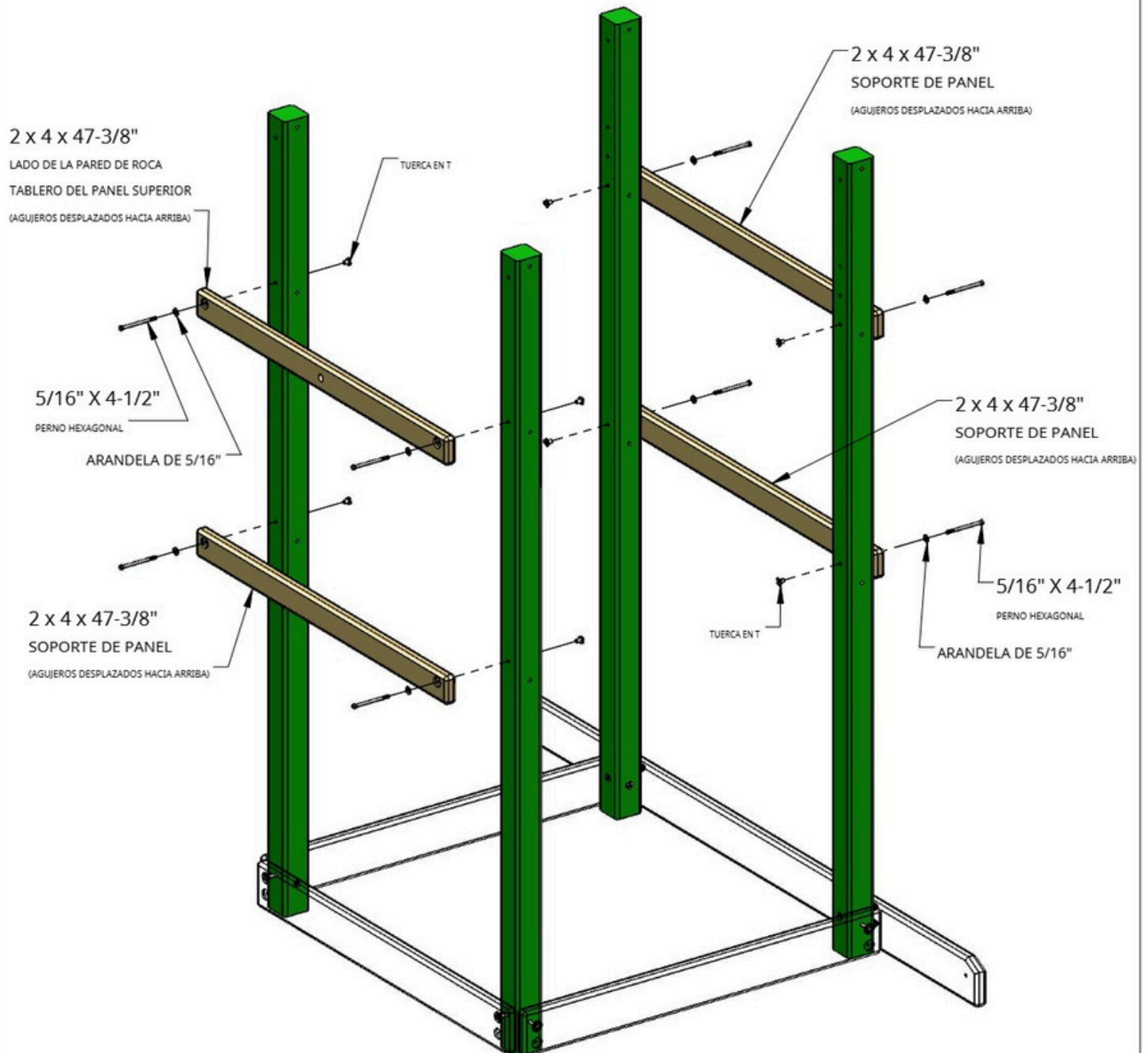


PASO 5: SOPORTES DEL PANEL Y TABLERO DEL PANEL SUPERIOR DEL LADO DE LA PARED DE PIEDRA

1: UTILICE UN MARTILLO PARA COLOCAR LAS TUERCAS EN T DESPUÉS DE INSERTARLAS EN LOS ORIFICIOS QUE SE MUESTRAN EN EL DIAGRAMA A CONTINUACIÓN.

2: LOS SOPORTES DEL PANEL DE 2 X 4 X 47-3/8" (ORIFICIOS DESPLAZADOS HACIA ARRIBA) SE FIJAN A LOS LATERALES DE LOS POSTES DE LAS ESQUINAS DELANTERA Y TRASERA CON DOS PERNOS HEXAGONALES DE 5/16" X 4-1/2" Y DOS ARANDELAS DE 5/16".

3: EL TABLERO SUPERIOR DEL PANEL LATERAL DE LA PARED DE ROCA DE 2 X 4 X 47-3/8" (ORIFICIOS DESPLAZADOS HACIA ARRIBA) SE FIJA AL LADO DE LOS POSTES DE LA ESQUINA IZQUIERDA CON DOS PERNOS HEXAGONALES DE 5/16" X 4-1/2" Y DOS ARANDELAS DE 5/16".



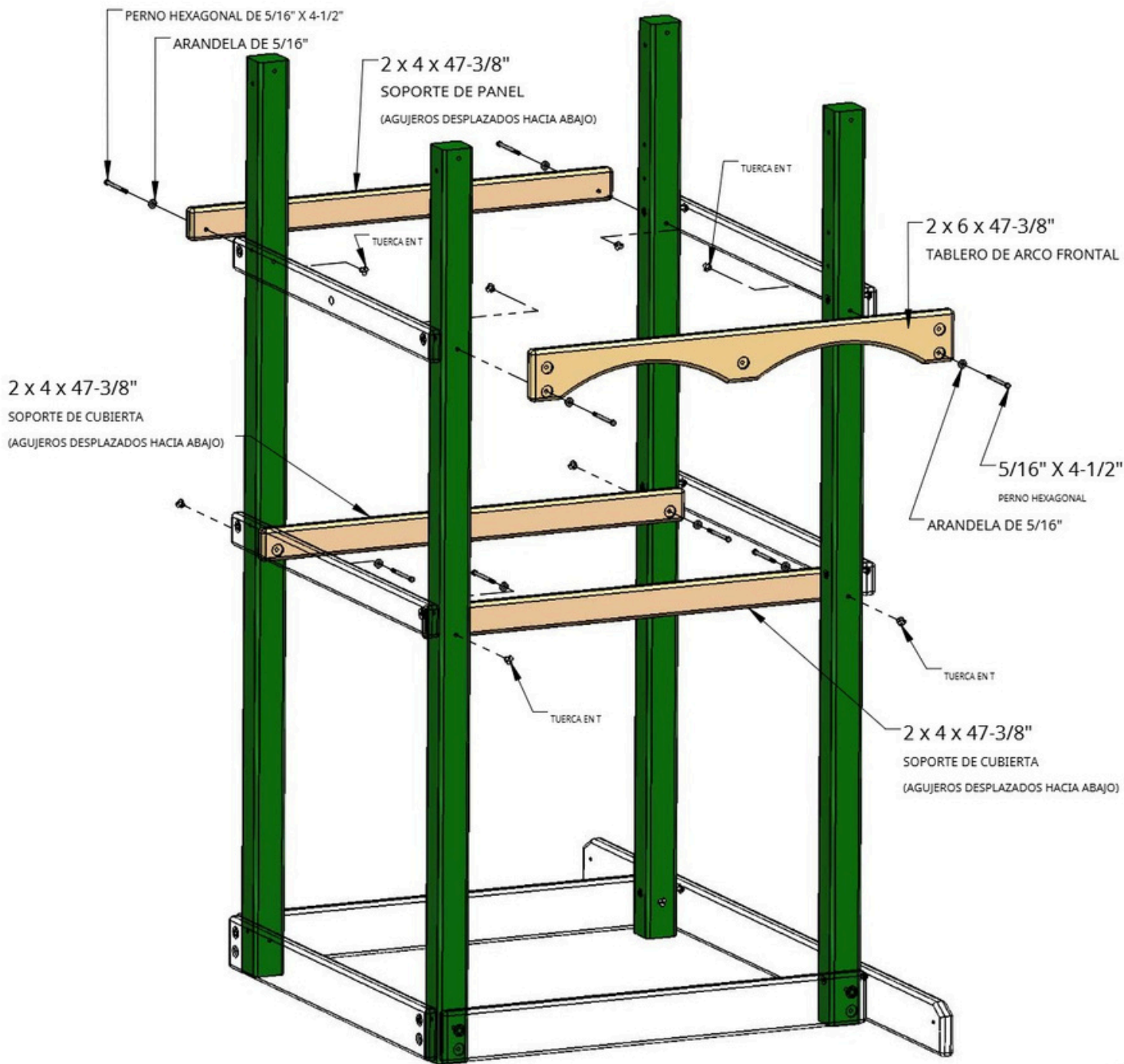
PASO 6: SOPORTES DE PANELES Y SOPORTES DE CUBIERTA

1: UTILICE UN MARTILLO PARA COLOCAR LAS TUERCAS EN T DESPUÉS DE INSERTARLAS EN LOS ORIFICIOS QUE SE MUESTRAN EN EL DIAGRAMA A CONTINUACIÓN.

2: EL SOPORTE DEL PANEL DE 2 X 4 X 47-3/8" (ORIFICIOS DESPLAZADOS HACIA ABAJO) SE FIJA A LA PARTE TRASERA DE LOS POSTES DE ESQUINA TRASERO IZQUIERDO Y DERECHO CON DOS PERNOS HEXAGONALES DE 5/16" X 4-1/2" Y DOS ARANDELAS DE 5/16".

3: EL ARCO DELANTERO DE 2 X 6 X 47-3/8" SE FIJA AL FRENTE DE LOS POSTES DE LAS ESQUINAS IZQUIERDA Y DERECHA CON DOS PERNOS HEXAGONALES DE 5/16" X 4-1/2" Y DOS ARANDELAS DE 5/16".

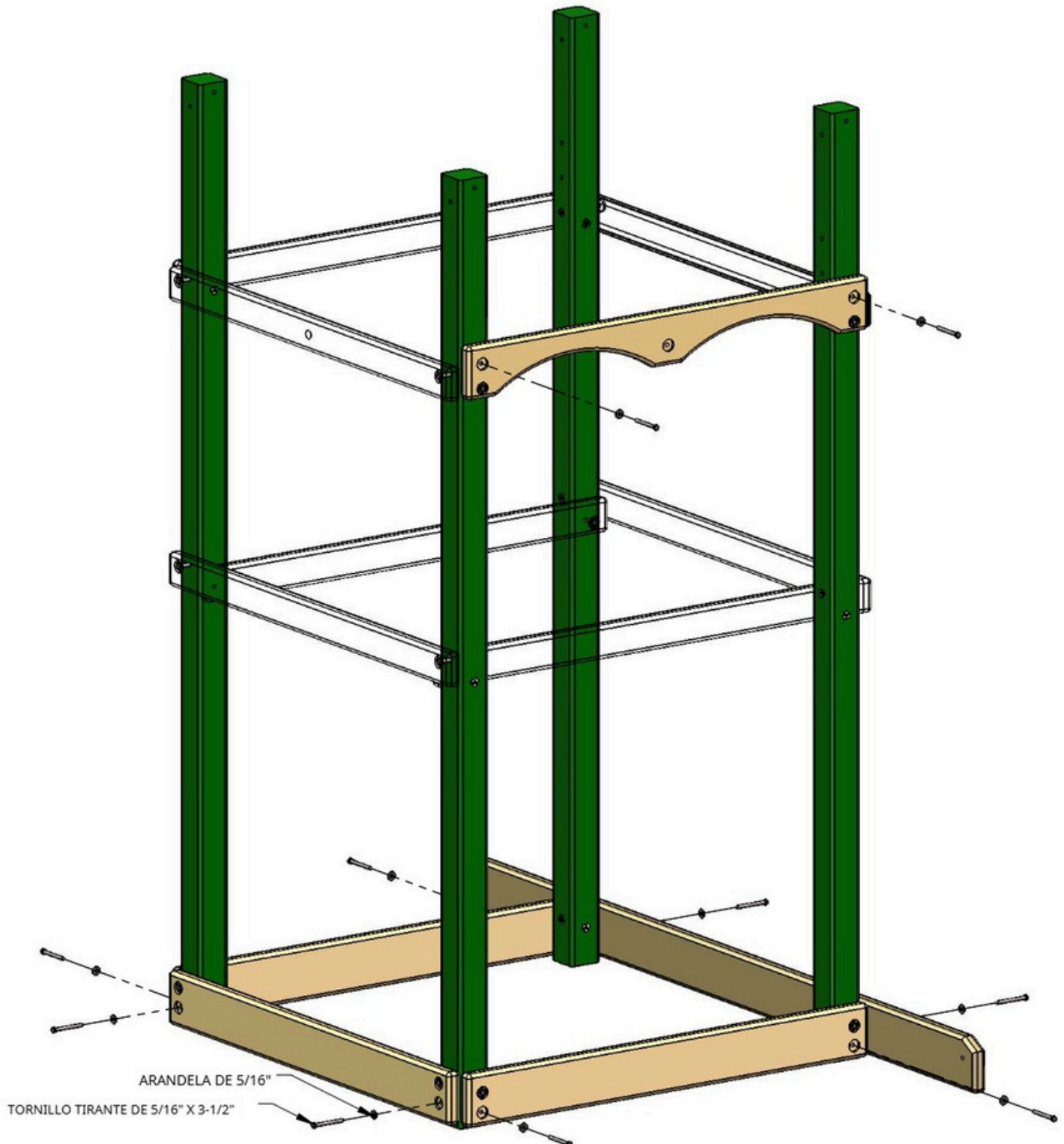
4: FIJE LOS SOPORTES DE CUBIERTA DE 2 X 4 X 47-3/8" (ORIFICIOS DESPLAZADOS HACIA ABAJO) AL INTERIOR DE LOS POSTES DE ESQUINA IZQUIERDO Y DERECHO CON DOS PERNOS HEXAGONALES DE 5/16" X 4-1/2" Y DOS ARANDELAS DE 5/16".



PASO 7: NIVELACIÓN DEL JUEGO E INSTALACIÓN DE TORNILLOS TIRANTES

1: NIVELA EL MARCO DE TU JUEGO. NIVELA DE LADO A LADO Y DE FRENTE A ATRÁS. COMPRUEBA QUE LAS DIAGONALES ESTÉN EN CUADRADO. UNA VEZ QUE TENGAS EL MARCO DE TU JUEGO NIVELADO Y EN CUADRADO, PUEDES INSTALAR TORNILLOS TIRANTES.

2: INSTALE UN TORNILLO TIRANTE DE 5/16" X 3-1/2" CON ARANDELA DE 5/16" EN LOS ORIFICIOS VACÍOS DE TODAS LAS TABLAS DE LA CAJA DE ARENA Y EN LA TABLA DEL ARCO DELANTERO.



PASO 8: SOPORTES DEL FUERTE

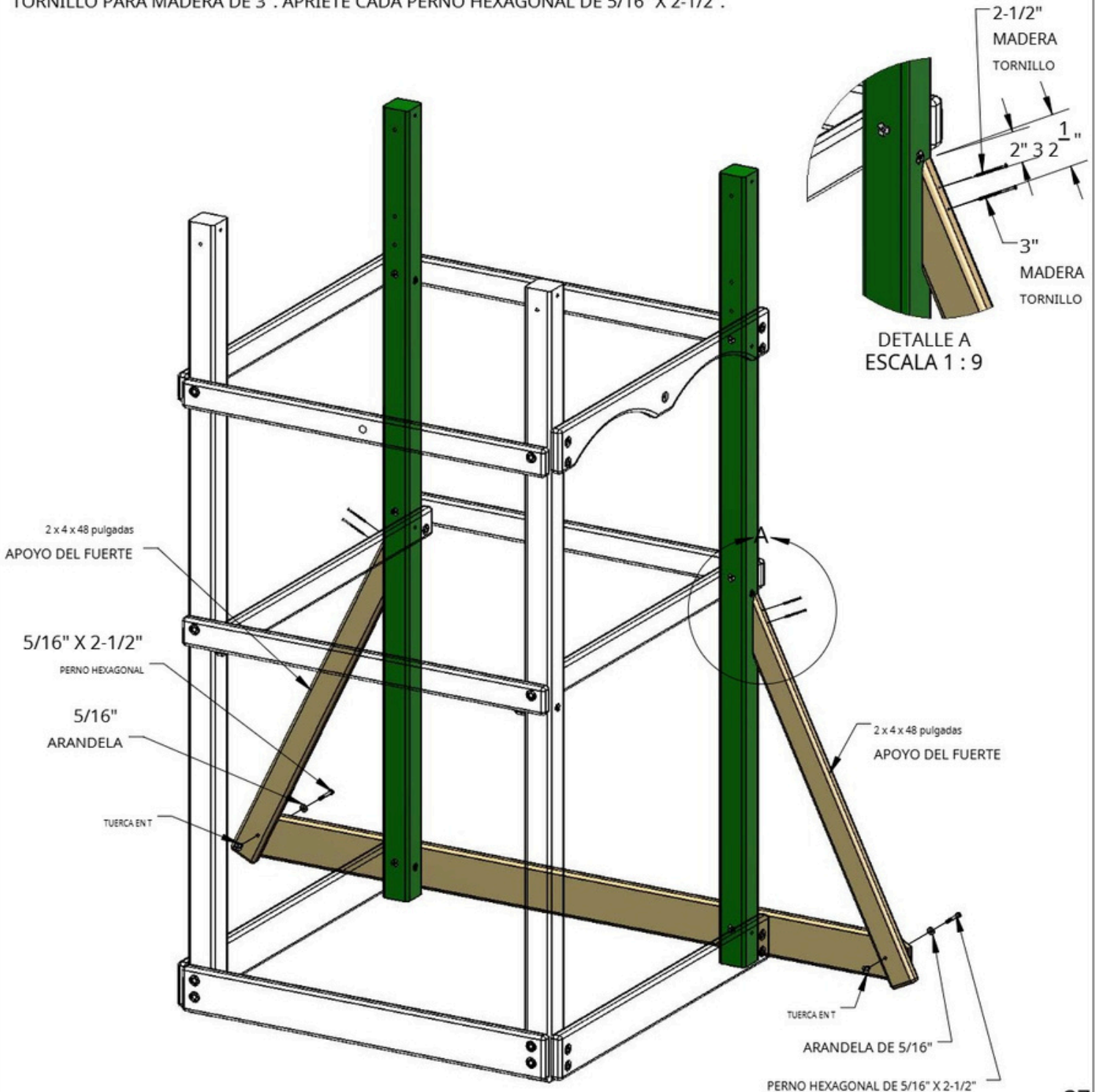
1: COLOQUE UNA TUERCA EN T DE 5/16" EN EL AGUJERO DE LOS SOPORTES DEL FUERTE COMO SE MUESTRA.

2: DESDE EL INTERIOR DEL PANEL DERECHO, FIJE SIN FLOJO CADA SOPORTE DEL FUERTE CON UN PERNO HEXAGONAL DE 5/16" X 2-1/2" Y UNA ARANDELA DE 5/16".

3: MIDA 2" Y 3-1/2" HACIA ABAJO DESDE LA PUNTA DE CADA SOPORTE DEL FUERTE Y PERFORE UN ORIFICIO DE 1/8" A TRAVÉS DEL SOPORTE DEL FUERTE A LO LARGO DEL CENTRO. (VER DETALLE A)

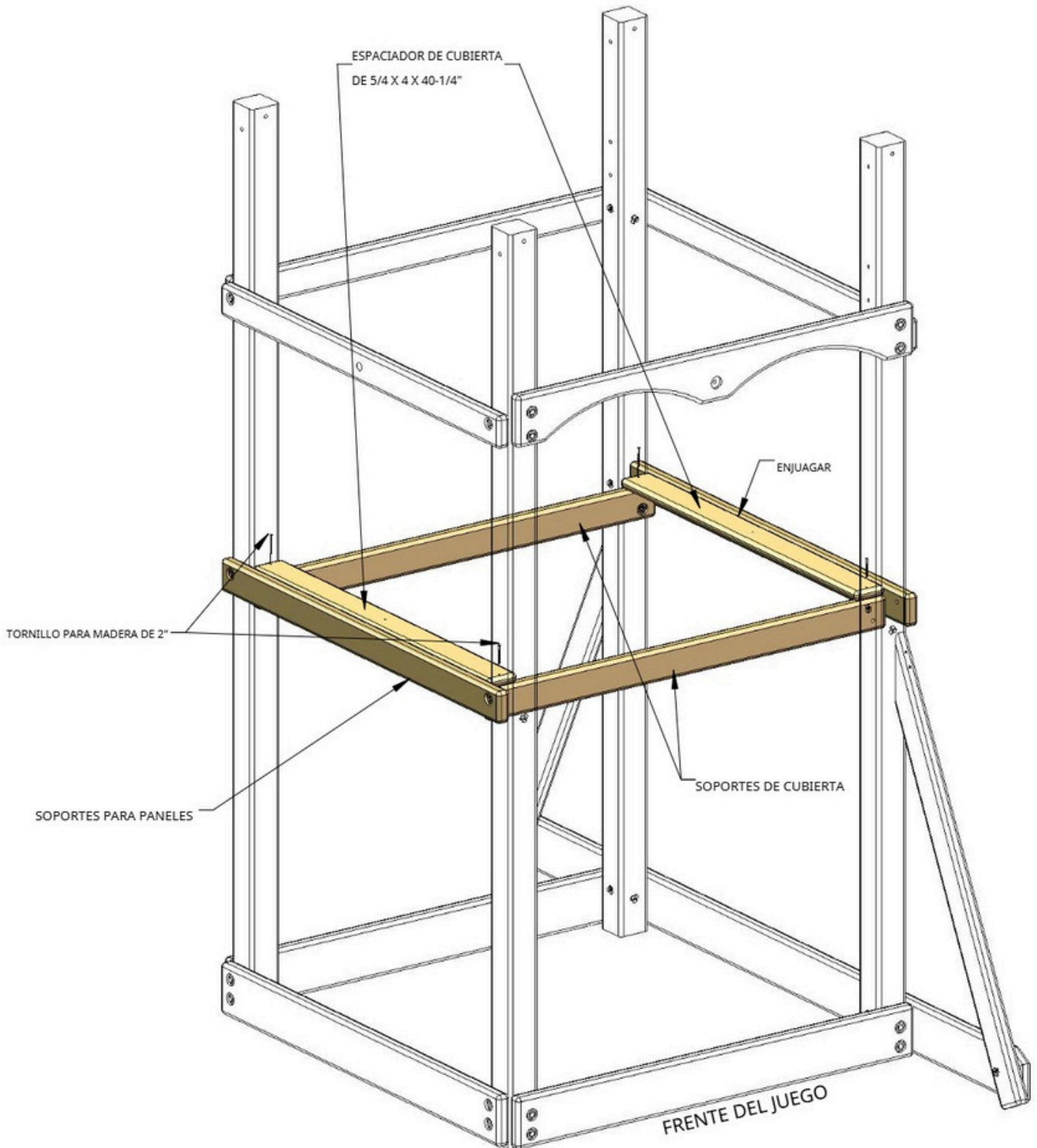
4: COLOQUE CADA SOPORTE DEL FUERTE CONTRA EL POSTE DE LA ESQUINA. EL LADO DEL SOPORTE DEL FUERTE DEBE QUEDAR A RAS DEL LADO DERECHO DE LOS POSTES DE LA ESQUINA DERECHA.

5: FIJE EL EXTREMO EN ÁNGULO DE CADA SOPORTE DEL FUERTE CON UN TORNILLO PARA MADERA DE 2-1/2" Y UN TORNILLO PARA MADERA DE 3". APRIETE CADA PERNO HEXAGONAL DE 5/16" X 2-1/2".



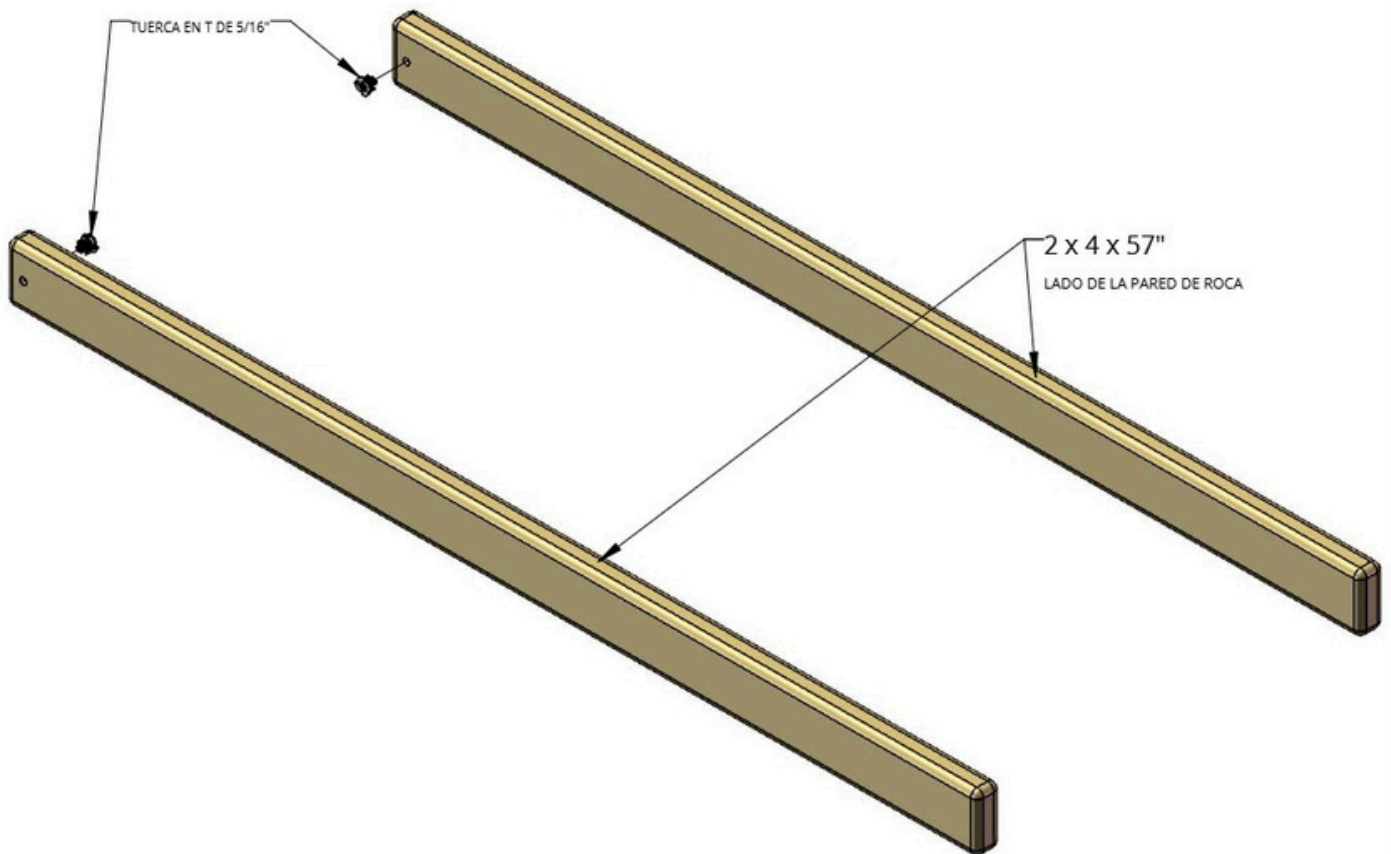
PASO 9: ESPACIADORES DE CUBIERTA

- 1: COLOQUE UN ESPACIADOR DE CUBIERTA DE 5/4 X 4 X 40-1/4" ENTRE LOS POSTES DE ESQUINA IZQUIERDO Y DERECHO EN LA PARTE SUPERIOR DE LOS SOPORTES DE LA CUBIERTA COMO SE MUESTRA A CONTINUACIÓN.
- 2: EL LADO DEL ESPACIADOR DE LA CUBIERTA DEBE QUEDAR AL RAS CON EL INTERIOR DEL SOPORTE DEL PANEL.
- 3: FIJE CADA ESPACIADOR DE CUBIERTA A LOS SOPORTES DE CUBIERTA CON DOS TORNILLOS PARA MADERA DE 2".



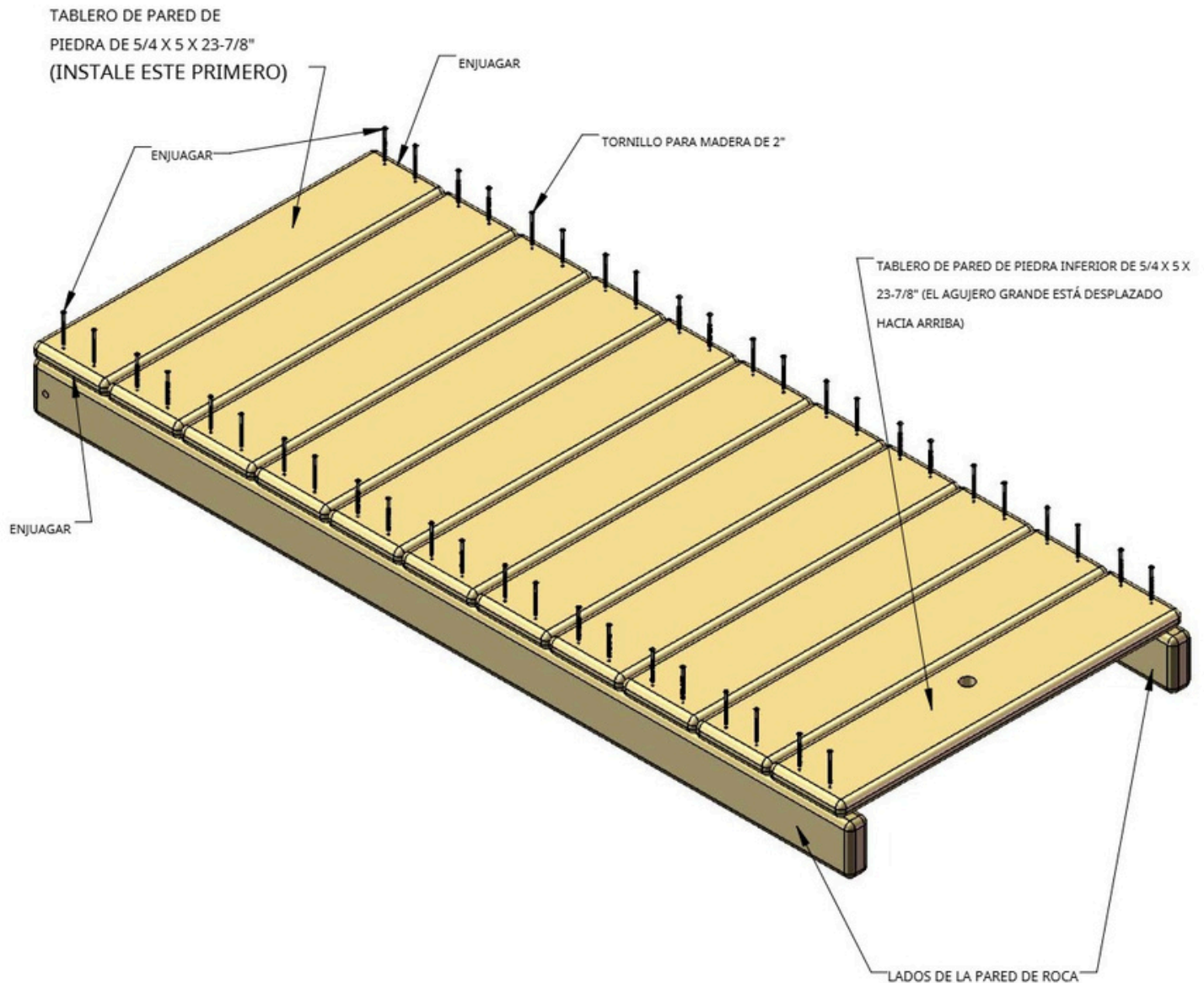
PASO 10: PARED DE ROCA

1: UBIQUE DOS TABLAS LATERALES DE 2 X 4 X 57 PARA EL MURO DE PIEDRA. COLOQUE LAS TABLAS COMO SE MUESTRA E INSERTE UNA TUERCA EN T DE 5/16" EN EL ORIFICIO EN EL INTERIOR DE CADA TABLA. USE UN MARTILLO PARA COLOCAR CADA TUERCA EN T AL RAS DE LA TABLA.



PASO 11: PARED DE ROCA

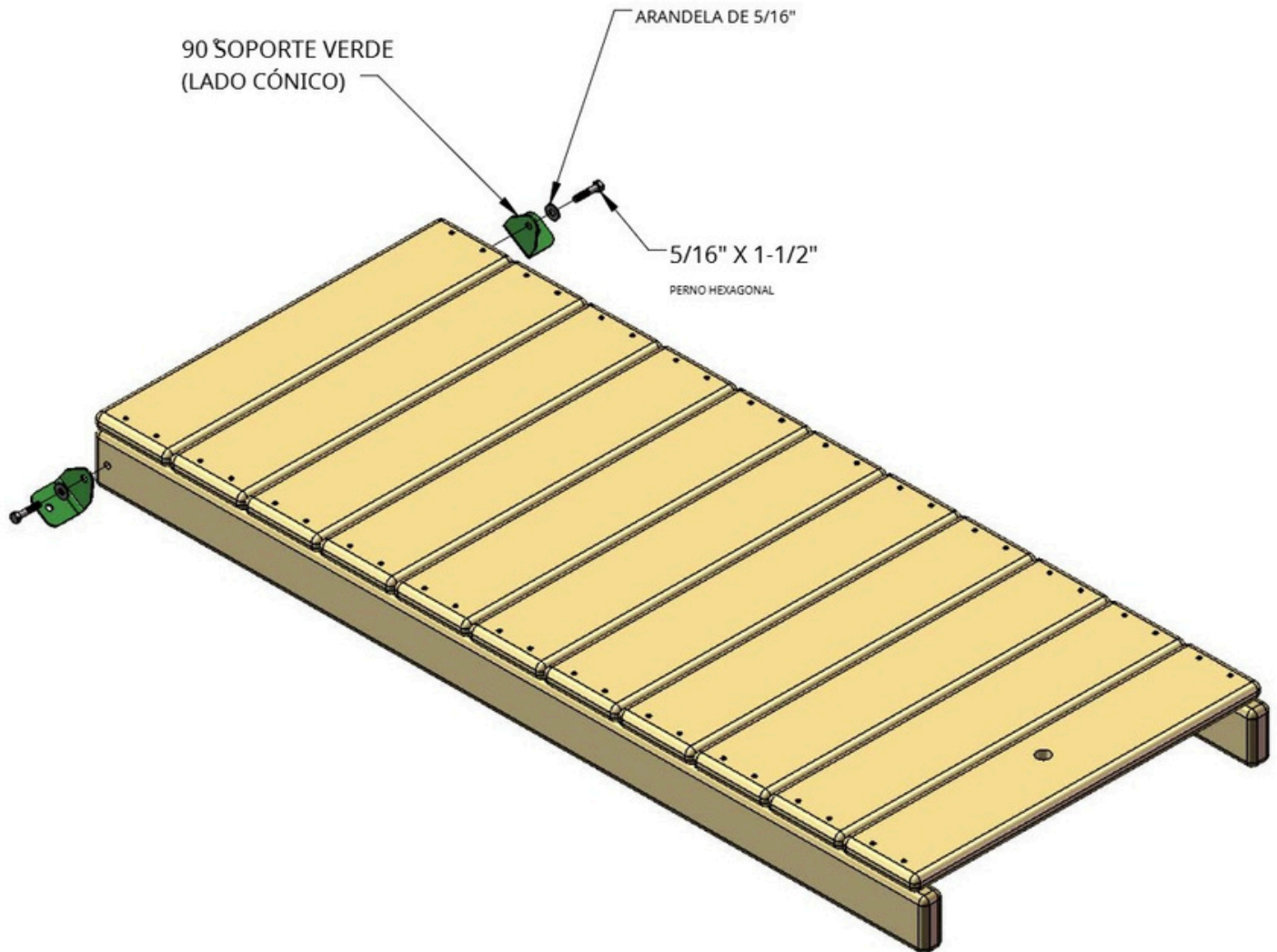
1. LOCALICE DIEZ TABLAS DE PARED DE ROCA DE 5/4 X 5 X 23-7/8" Y UNA TABLA DE PARED DE ROCA INFERIOR DE 5/4 X 5 X 23-7/8" CON UN AGUJERO GRANDE EN ELLA.
2. COLOQUE UNA TABLA DE PARED DE PIEDRA EN LA PARTE SUPERIOR DE LOS LADOS DE LA PARED DE PIEDRA CERCA DE LOS ORIFICIOS DONDE ANTERIORMENTE INSTALO LAS TUERCAS TEE. ASEGÚRESE DE QUE LA TABLA DE PARED DE PIEDRA ESTÉ AL RAS DE LOS EXTREMOS Y LADOS DE LAS TABLAS LATERALES DE LA PARED DE PIEDRA.
3. FIJE EL TABLERO DE PARED DE ROCA CON CUATRO TORNILLOS PARA MADERA DE 2".
4. AHORA COLOQUE OTRO TABLERO DE PARED DE PIEDRA DEBAJO DEL INSTALADO ANTERIORMENTE Y FÍJELO CON CUATRO TORNILLOS PARA MADERA DE 2". CONTINÚE INSTALANDO TABLEROS DE PARED DE PIEDRA EN LOS LADOS DE LA PARED DE PIEDRA HASTA QUE SE AGOTEN.
5. FIJE LA TABLA DE PARED DE PIEDRA INFERIOR CON UN ORIFICIO GRANDE AL ÚLTIMO CON CUATRO TORNILLOS PARA MADERA DE 2". EL ORIFICIO GRANDE DEBE ESTAR DESPLAZADO HACIA ARRIBA.



PASO 12: PARED DE ROCA

1: UBIQUE DOS SOPORTES VERDES DE 90, DOS ARANDELAS DE 5/16" Y DOS PERNOS HEXAGONALES DE 5/16" X 1-1/2".

2: FIJE EL LADO CÓNICO DE CADA SOPORTE VERDE DE 90 A CADA LADO DE LA PARED DE ROCA CON UN PERNO HEXAGONAL DE 5/16" X 1-1/2" Y UNA ARANDELA DE 5/16".

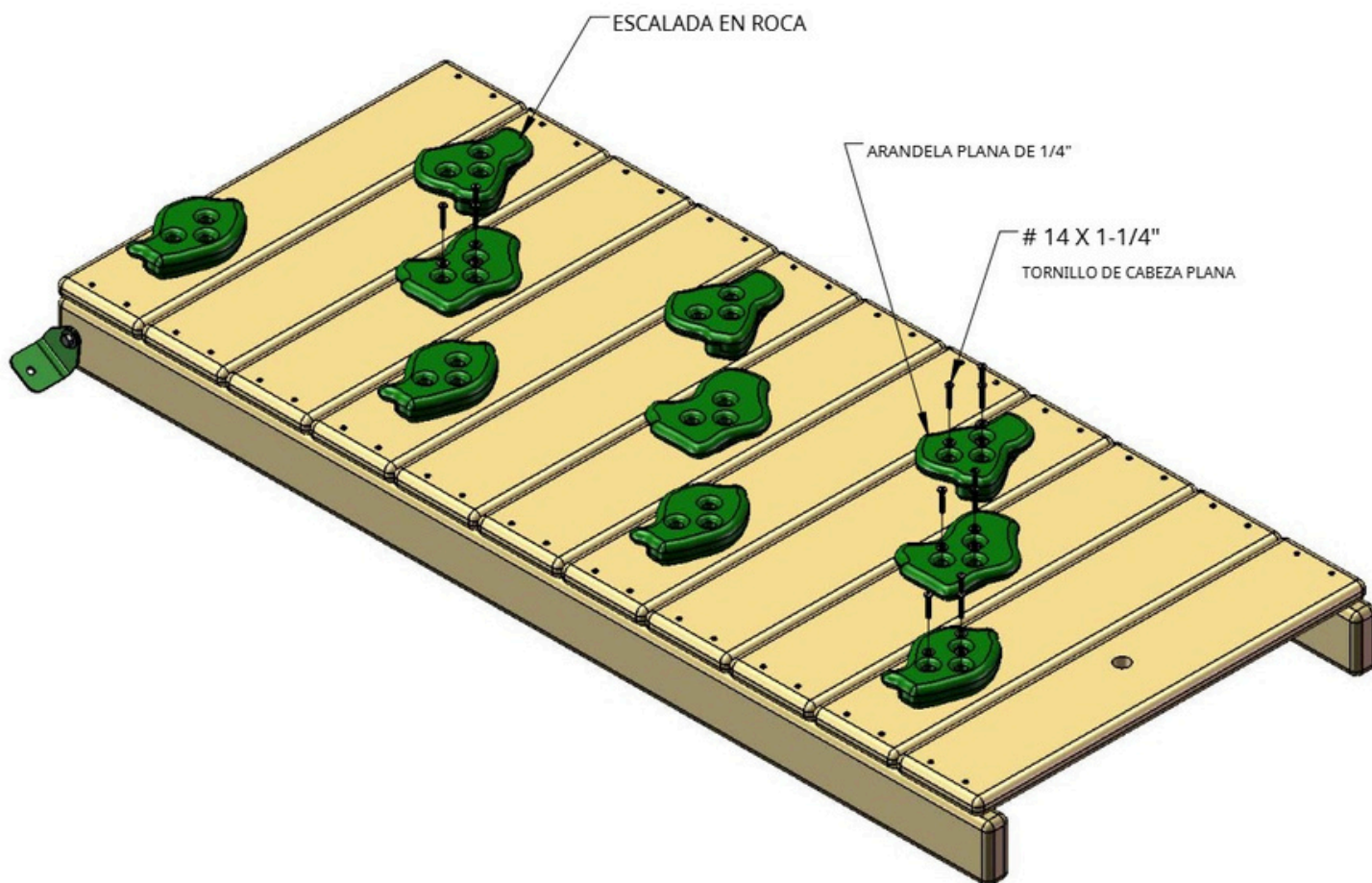


PASO 13: PARED DE ROCA

1: LOCALIZA DOS BOLSAS DE PIEDRAS PARA ESCALADA. DENTRO DE CADA BOLSA DEBE HABER CINCO PIEDRAS, QUINCE TORNILLOS DE CABEZA PLANA DE 14 X 1-1/4" Y QUINCE ARANDELAS PLANAS DE 1/4".

2: COLOQUE LAS PIEDRAS PARA ESCALAR EN FORMA ESCALONADA SOBRE LAS TABLAS DE LA PARED DE ROCA. COLOQUE UNA PIEDRA EN CADA TABLA, EXCEPTO EN LA TABLA INFERIOR DE LA PARED DE ROCA, QUE TIENE EL AGUJERO.

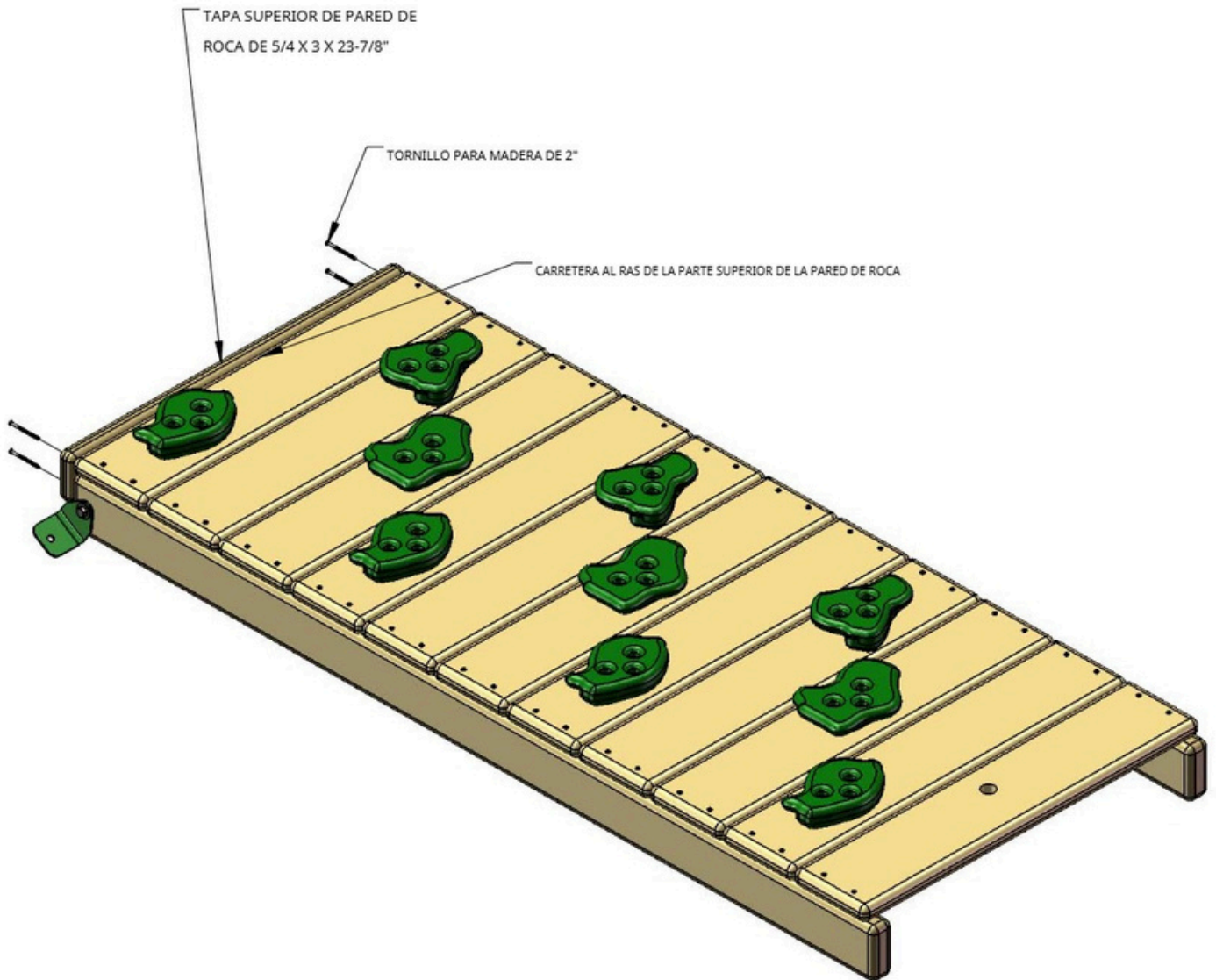
3: FIJE CADA ROCA DE ESCALADA CON TRES TORNILLOS DE CABEZA PLANA N.º 14 X 1-1/4" Y TRES ARANDELAS PLANAS DE 1/4".



PASO 14: PARED DE ROCA

1: COLOQUE LA TAPA SUPERIOR DE LA PARED DE ROCA DE 5/4 X 3 X 23-7/8" SOBRE LOS LATERALES DE LA PARED DE ROCA AL RAS CON LA TABLA SUPERIOR DE LA PARED DE ROCA.

2: FIJE LA TAPA SUPERIOR DE LA PARED DE ROCA DE 5/4 X 3 X 23-7/8" A LOS LATERALES DE LA PARED DE ROCA Y AL TABLERO SUPERIOR DE LA PARED DE ROCA CON CUATRO TORNILLOS PARA MADERA DE 2".



PASO 15: COLOCACIÓN DEL MURO DE ROCA

1: LA PARED DE ROCA SE FIJA A LA PARTE TRASERA DEL JUEGO, A $11\frac{5}{8}$ " DEL BORDE EXTERIOR DEL JUEGO.

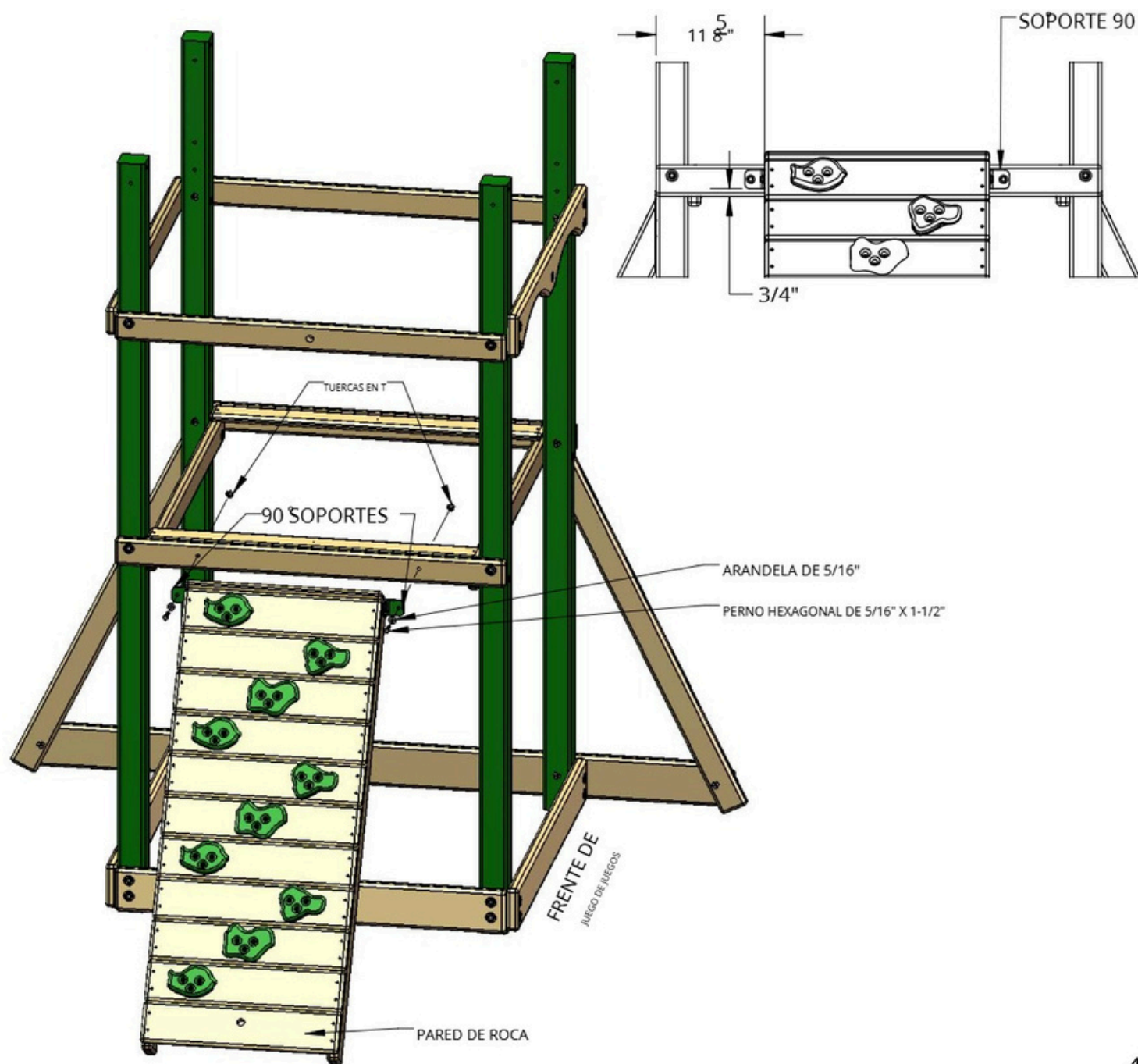
EL POSTE DE LA ESQUINA TRASERA IZQUIERDA.

2: ASEGÚRESE DE QUE LA PARED DE ROCA ESTÉ NIVELADA. EL BORDE INFERIOR DE LOS SOPORTES DE 90 DEBE ESTAR A $\frac{3}{4}$ " DEL BORDE INFERIOR DE LA TABLA DE 2 X 4. MARQUE LA POSICIÓN DE LOS ORIFICIOS DE LOS SOPORTES EN LA TABLA DE 2 X 4.

3: PERFORE AGUJEROS DE $\frac{3}{8}$ " DONDE ESTÁ MARCADO.

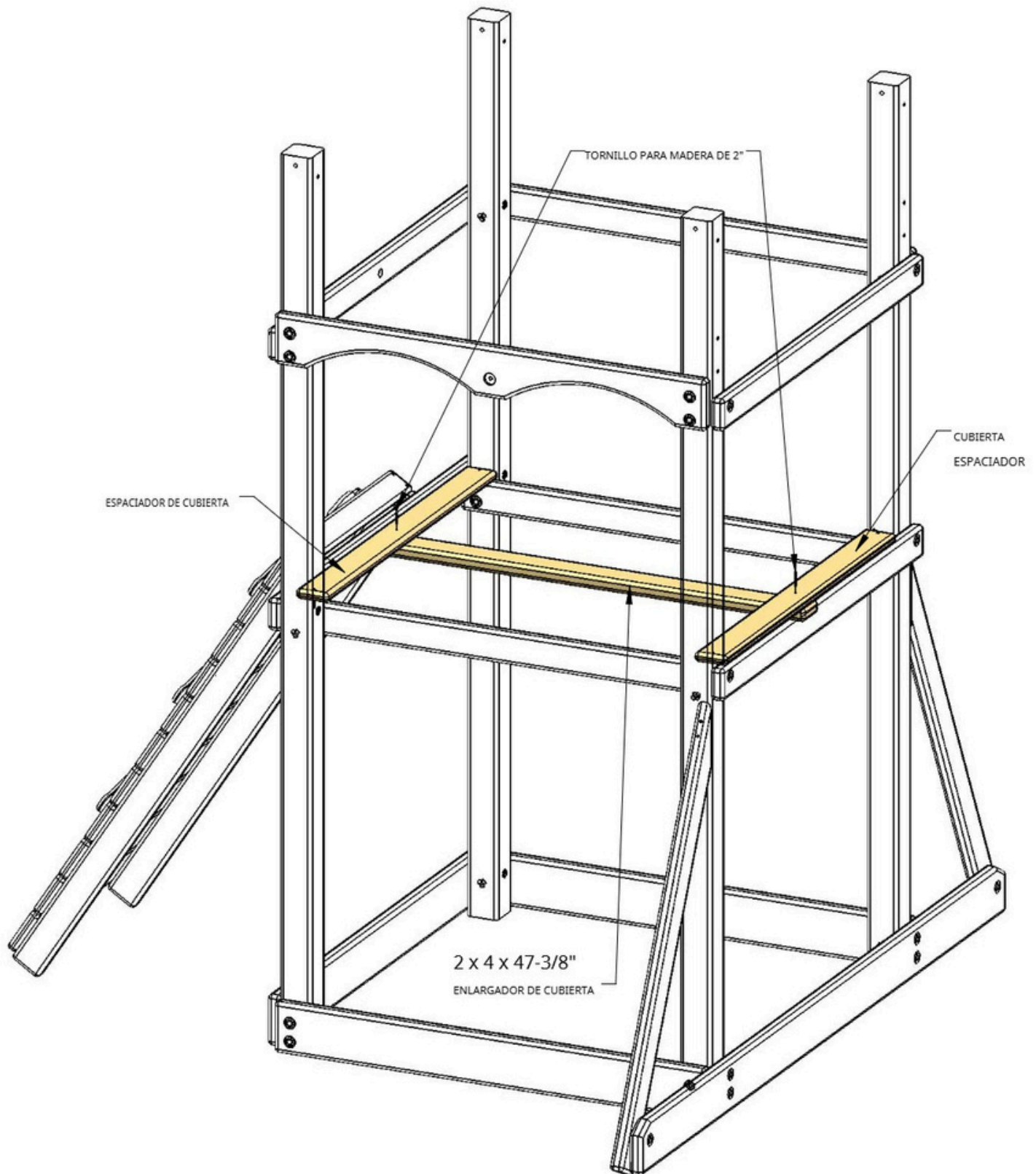
4: INSERTE LAS TUERCAS EN T EN LA PARTE POSTERIOR DE LOS AGUJEROS.

5: FIJE LOS SOPORTES DE 90 AL 2 X 4 CON DOS PERNOS HEXAGONALES DE $\frac{5}{16}$ " X $1\frac{1}{2}$ " Y DOS ARANDELAS DE $\frac{5}{16}$ ".



PASO 16: LARGUERO DE CUBIERTA

- 1: CENTRE EL LARGUERO DE CUBIERTA DE 2 X 4 X 47-3/8" DEBAJO DE LOS ESPACIADORES DE CUBIERTA.
- 2: FIJE EL LARGUERO DE LA CUBIERTA A LOS ESPACIADORES DE LA CUBIERTA CON DOS TORNILLOS PARA MADERA DE 2".



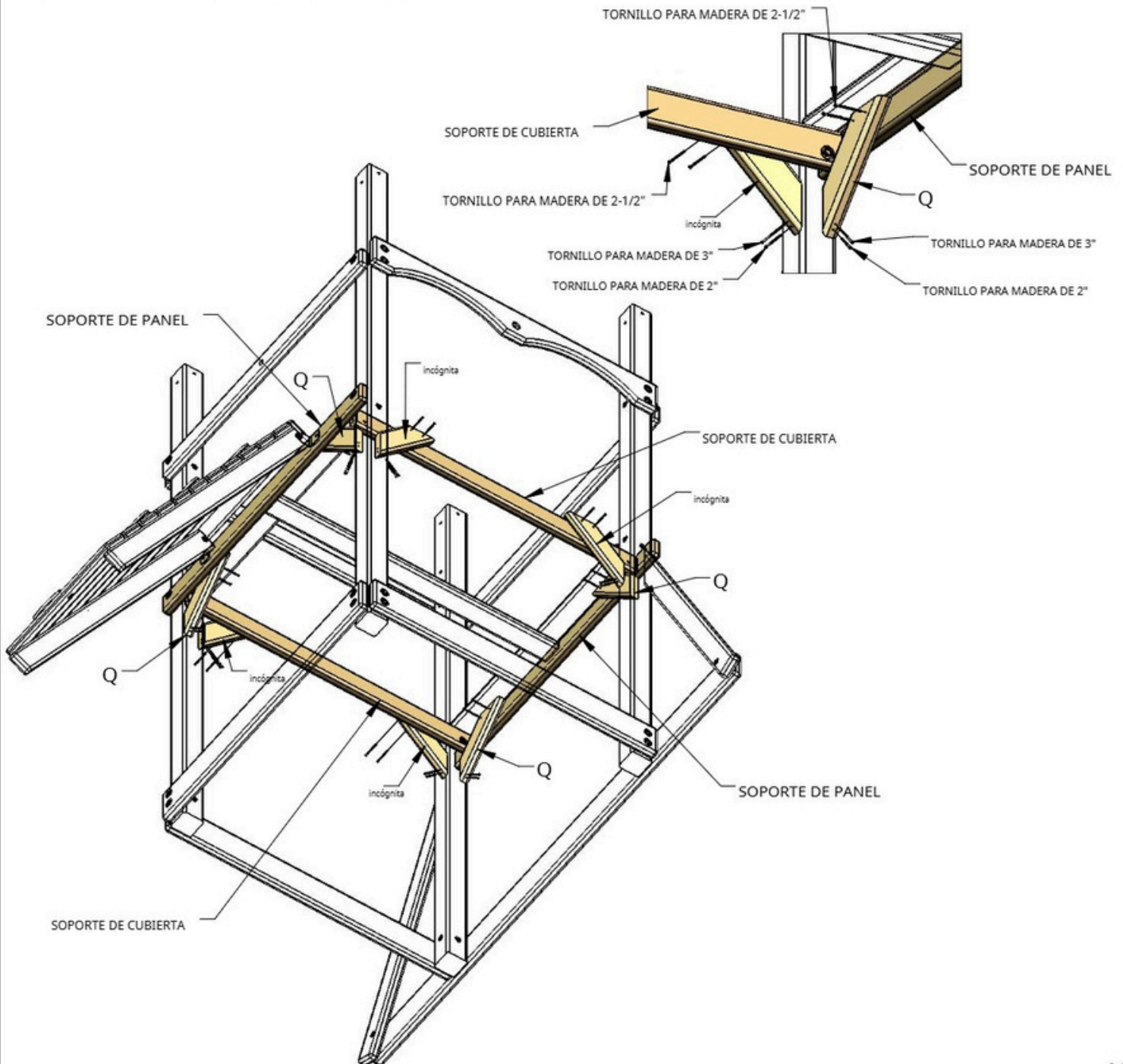
PASO 17: SOPORTES ANGULARES

1: CUATRO SOPORTES EN ÁNGULO DE 2 X 4 X 13" ESTÁN MONTOS DEBAJO DE LA CUBIERTA A LA IZQUIERDA Y A LA DERECHA DEL FUERTE. (ESTOS SE DENOMINAN CON LA LETRA "X")

2: FIJE CADA SOPORTE ANGULAR (X) A LA CUBIERTA CON DOS TORNILLOS PARA MADERA DE 2-1/2" EN LA PARTE SUPERIOR QUE ATRAVIESEN EL SOPORTE ANGULAR (X) HACIA EL SOPORTE DE LA CUBIERTA. FIJE LA PARTE INFERIOR DEL SOPORTE ANGULAR (X) AL POSTE DE LA ESQUINA CON UN TORNILLO PARA MADERA DE 2" Y UN TORNILLO PARA MADERA DE 3".

3: CUATRO SOPORTES EN ÁNGULO DE 2 X 4 X 13" ESTÁN MONTOS DEBAJO DE LA CUBIERTA EN LOS LADOS DELANTERO Y TRASERO DEL FUERTE. (ESTOS SE DENOMINAN CON LA LETRA "Q")

4: FIJE CADA SOPORTE DE ÁNGULO (Q) AL SOPORTE DEL PANEL CON DOS TORNILLOS PARA MADERA DE 2-1/2" EN LA PARTE SUPERIOR ATRAVESANDO EL SOPORTE DE ÁNGULO (Q) PRIMERO Y LUEGO HACIA EL SOPORTE DEL PANEL. FIJE LA PARTE INFERIOR DEL SOPORTE DE ÁNGULO (Q) AL POSTE DE LA ESQUINA CON UN TORNILLO PARA MADERA DE 2" Y UN TORNILLO PARA MADERA DE 3".



PASO 18: MONTAJE DE LA ESCALERA

1: COLOQUE UN LADO DE LA ESCALERA DE 2 X 4 X 57" SOBRE UNA SUPERFICIE PLANA CON LOS CANALES HACIA ABAJO. COLOQUE EL CILÍNDRICO DE UNA TUERCA EN T EN EL ORIFICIO EN LA PARTE SUPERIOR DEL LADO DE LA ESCALERA Y ASEGÚRELA CON UN MARTILLO. REPITA ESTE PASO PARA EL OTRO LADO DE LA ESCALERA.

2: GIRE EL LADO DE LA ESCALERA PARA QUE LOS CANALES QUEDEN HACIA ARRIBA.

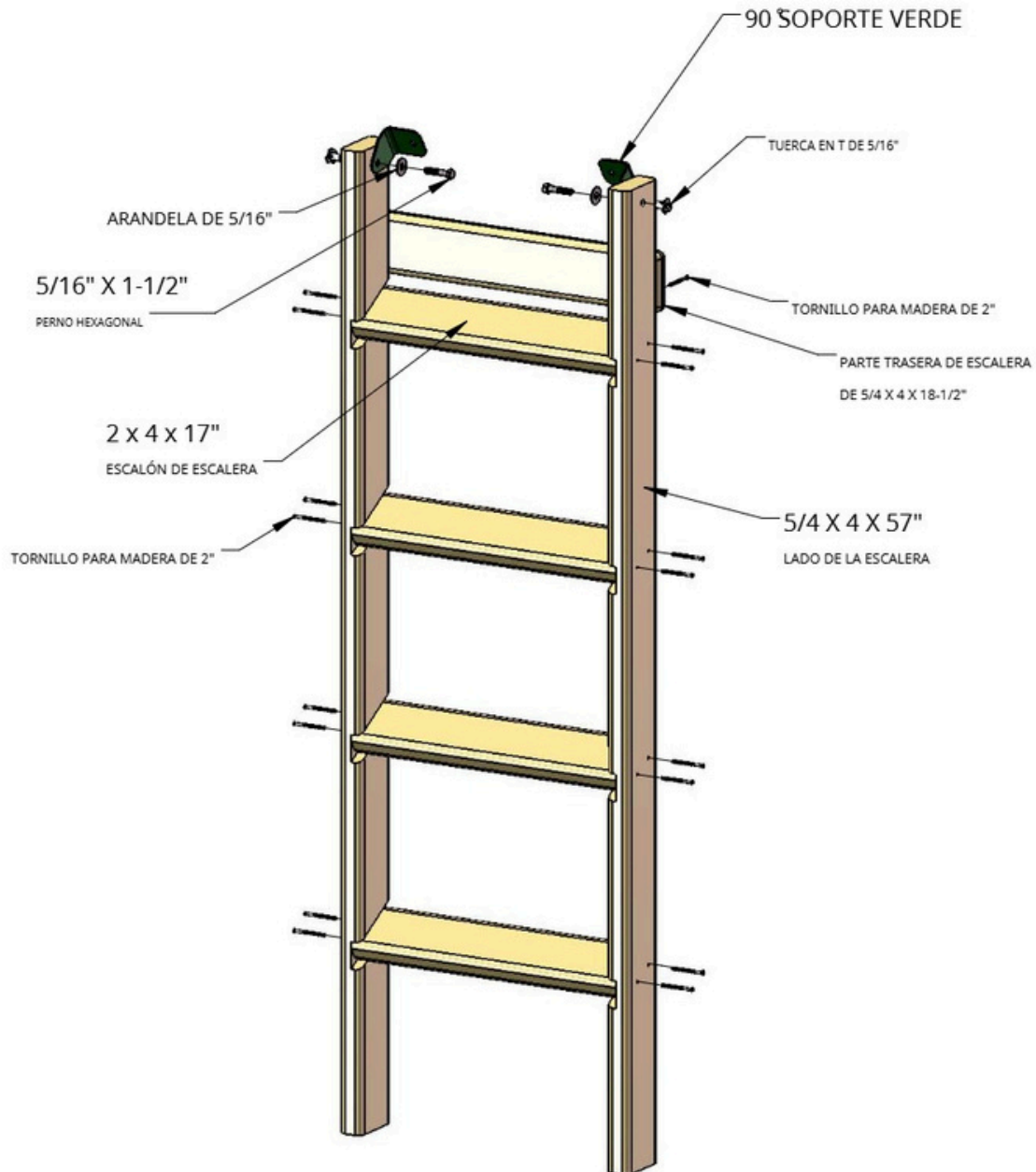
3: COLOQUE LOS ESCALONES DE LA ESCALERA EN LOS CANALES Y LUEGO COLOQUE EL SEGUNDO LADO DE LA ESCALERA ENCIMA, CON LOS CANALES HACIA ABAJO.

4: AHORA COLOQUE DOS TORNILLOS PARA MADERA DE 2" EN CADA PASO.

5: GIRE LA ESCALERA CON CUIDADO Y TERMINE EL OTRO LADO CON DOS TORNILLOS PARA MADERA DE 2" POR ESCALÓN.

6: INSTALE DOS SOPORTES VERDES DE 90 UTILIZANDO PERNOS DE 5/16" X 1-1/2" Y ARANDELAS DE 5/16".

7: INSTALE LA ESCALERA DE 5/4 X 4 X 18 1/2" ENCIMA DE LA ABERTURA DE LOS CANALES SUPERIORES CON DOS TORNILLOS PARA MADERA DE 2" POR LADO.



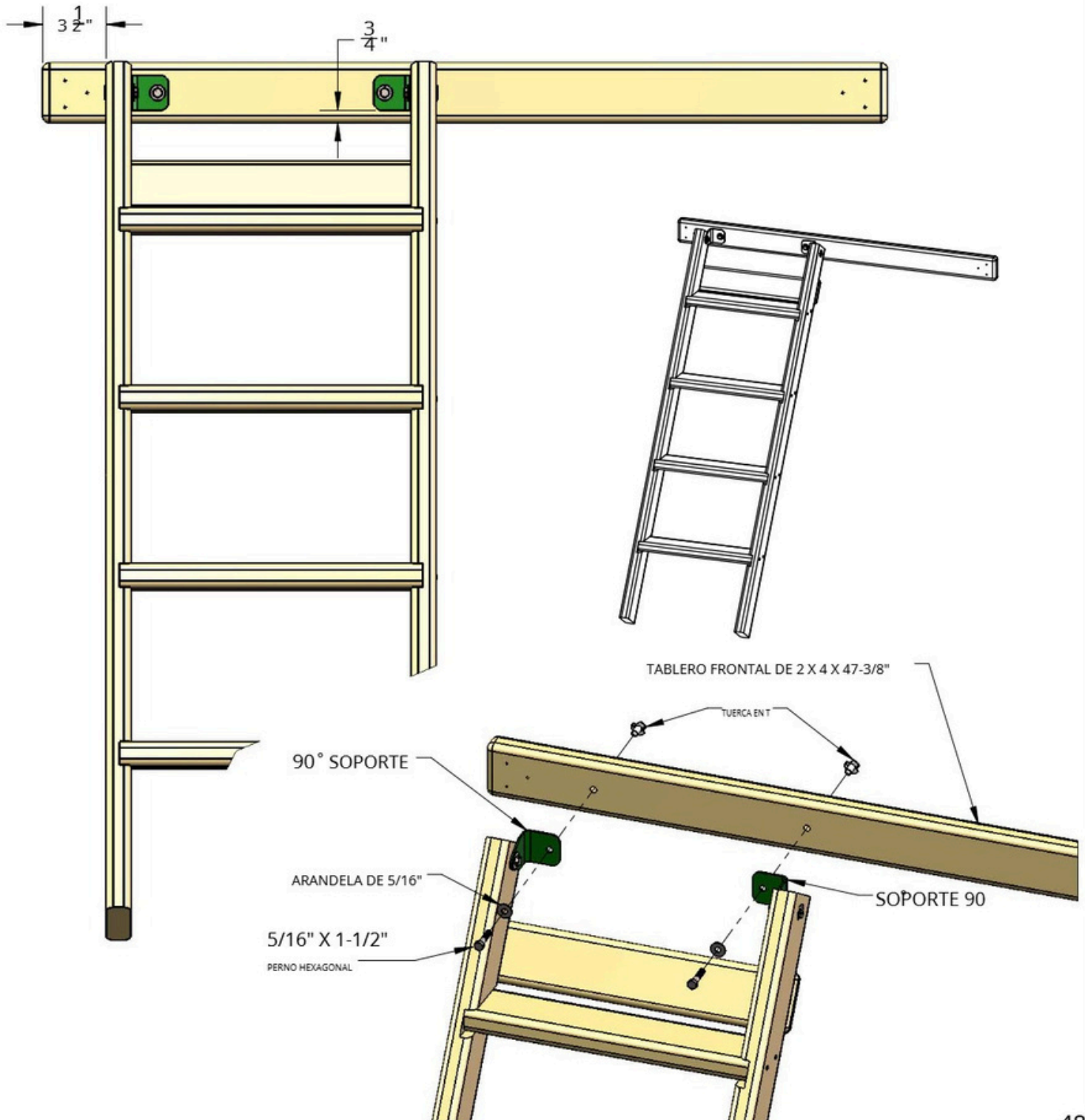
PASO 19: COLOCACIÓN DE LA ESCALERA

1: COLOQUE LA TABLA DE 2 X 4 X 47-3/8" SOBRE UNA SUPERFICIE PLANA Y COLOQUE LA ESCALERA ENCIMA DE ELLA. ASEGÚRESE DE QUE EL LADO IZQUIERDO DE LA ESCALERA ESTÉ A 3-1/2" DEL EXTREMO IZQUIERDO DE LA TABLA DE 2 X 4. EL BORDE INFERIOR DE LOS SOPORTES DE 90 DEBE ESTAR A 3/4" HACIA ARRIBA DEL BORDE INFERIOR DE LA TABLA DE 2 X 4. MARQUE LA POSICIÓN DE LOS ORIFICIOS DE LOS SOPORTES EN LA TABLA DE 2 X 4 COMO SE MUESTRA A CONTINUACIÓN.

2: PERFORE AGUJEROS DE 3/8" DONDE ESTÁ MARCADO.

3: INSERTE TUERCAS EN T DE 5/16" EN LA PARTE POSTERIOR DE LOS AGUJEROS.

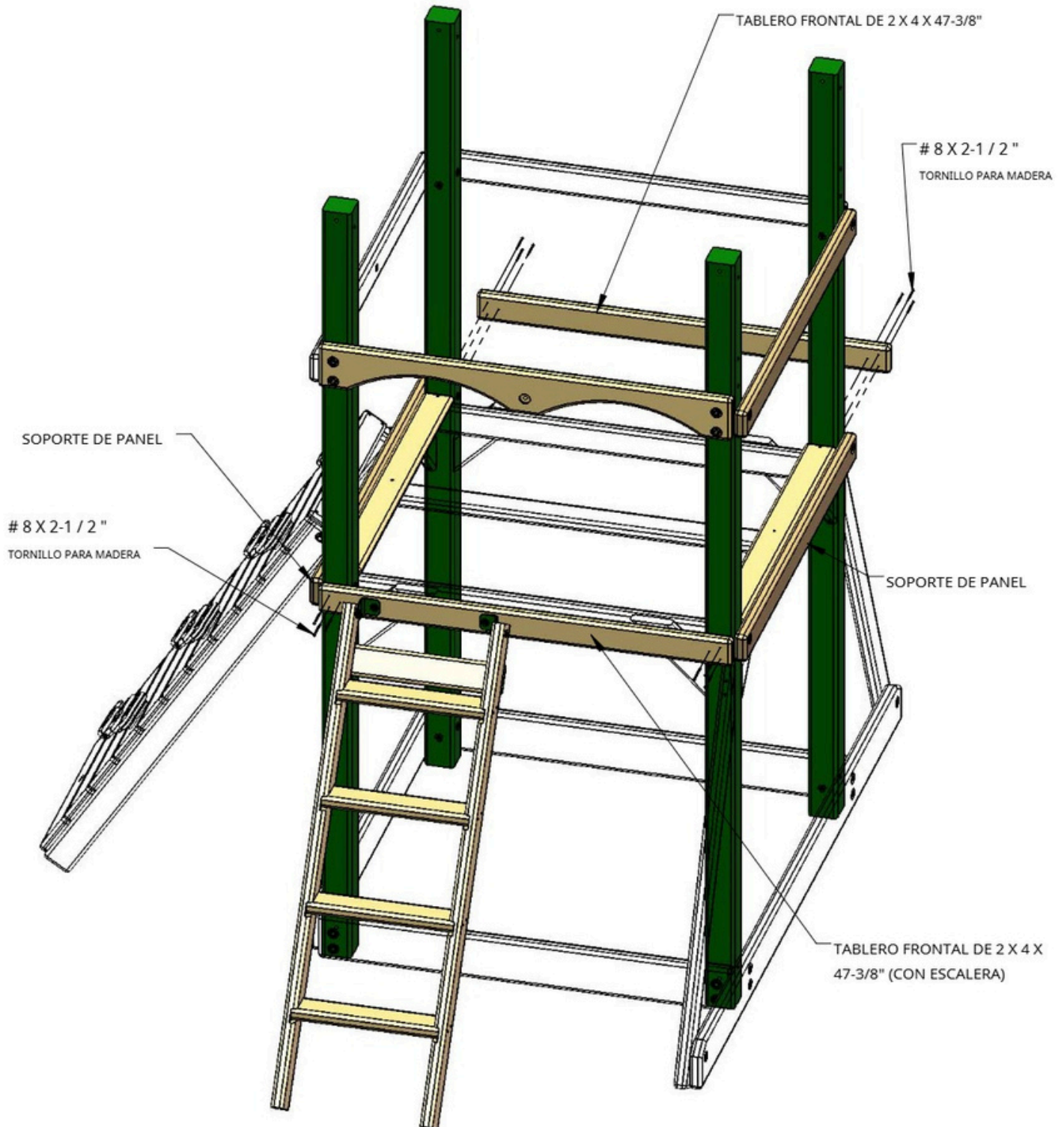
4: COLOQUE LAS 90° SOPORTES PARA EL 2 X 4 CON DOS PERNOS HEXAGONALES DE 5/16" X 1-1/2" Y DOS DE 5/16" ARANDELAS 90.



PASO 20: TABLAS DE CARA

1: COLOQUE EL TABLERO FRONTAL (CON ESCALERA) EN EL FRENTE DEL JUEGO, ASEGÚRESE DE QUE EL LADO SUPERIOR ESTÉ AL RAS CON EL LADO SUPERIOR DE LOS SOPORTES DEL PANEL. FÍJELO A LOS POSTES DE LAS ESQUINAS USANDO SEIS TORNILLOS PARA MADERA N.º 8 X 2-1/2".

2: FIJE LA OTRA TABLA FRONTAL A LA PARTE TRASERA DEL JUEGO, ASEGÚRESE DE QUE EL LADO SUPERIOR ESTÉ AL RAS CON EL LADO SUPERIOR DE LOS SOPORTES DEL PANEL. FÍJELA A LOS POSTES DE LAS ESQUINAS UTILIZANDO SEIS TORNILLOS PARA MADERA N.º 8 X 2-1/2".

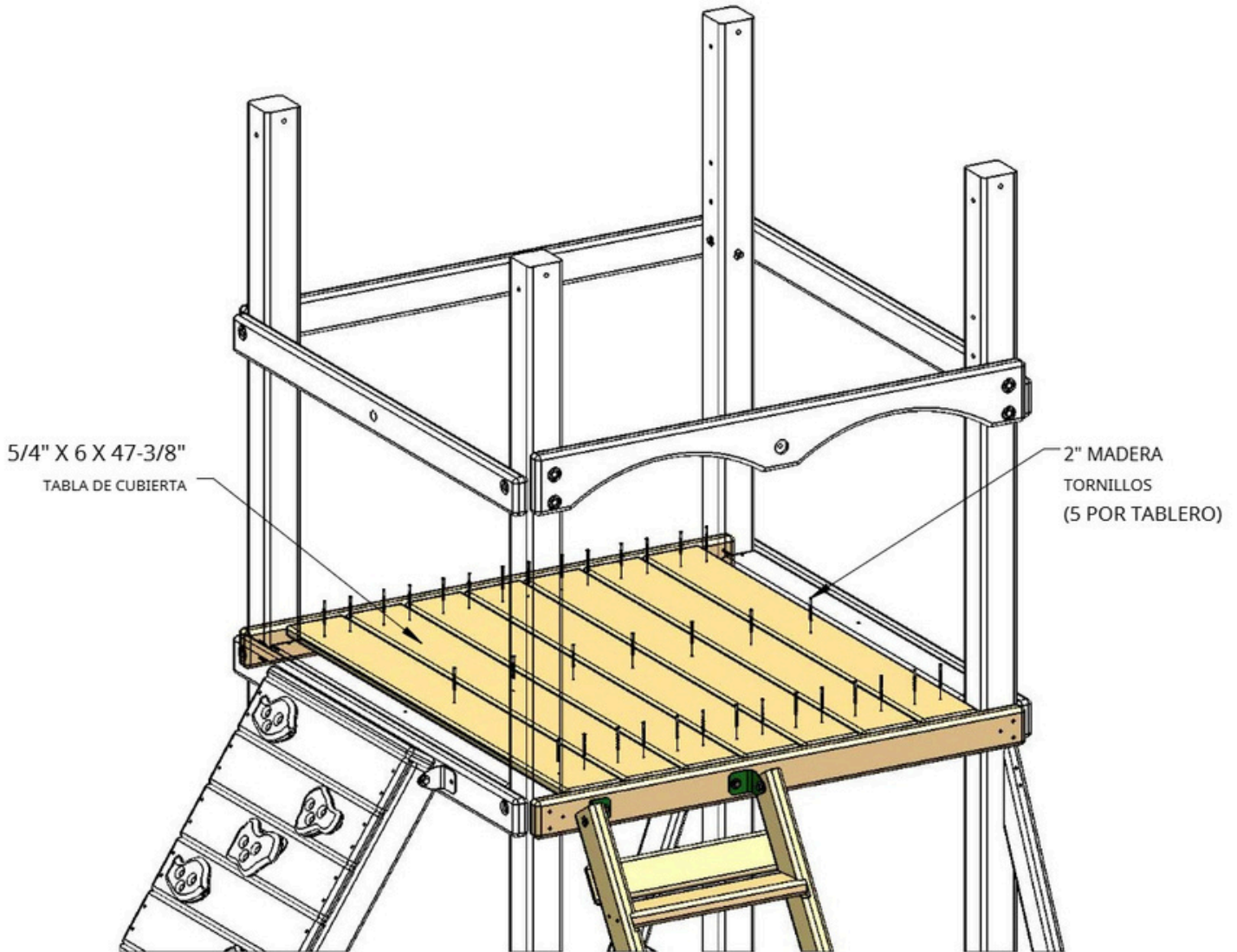


PASO 21: TABLAS DE LA CUBIERTA

1: SE COLOCARÁN SIETE TABLAS DE CUBIERTA DE 5/4" X 6 X 47-3/8" SOBRE LOS SOPORTES DE LA CUBIERTA, AL RAS DE LAS TABLAS FRONTALES. HABRÁ UN ESPACIO DE APROXIMADAMENTE 1/4" ENTRE CADA TABLA DE CUBIERTA.

2: DISTRIBUYA LAS TABLAS DE LA CUBIERTA DE MANERA UNIFORME A TRAVÉS DE LOS SOPORTES.

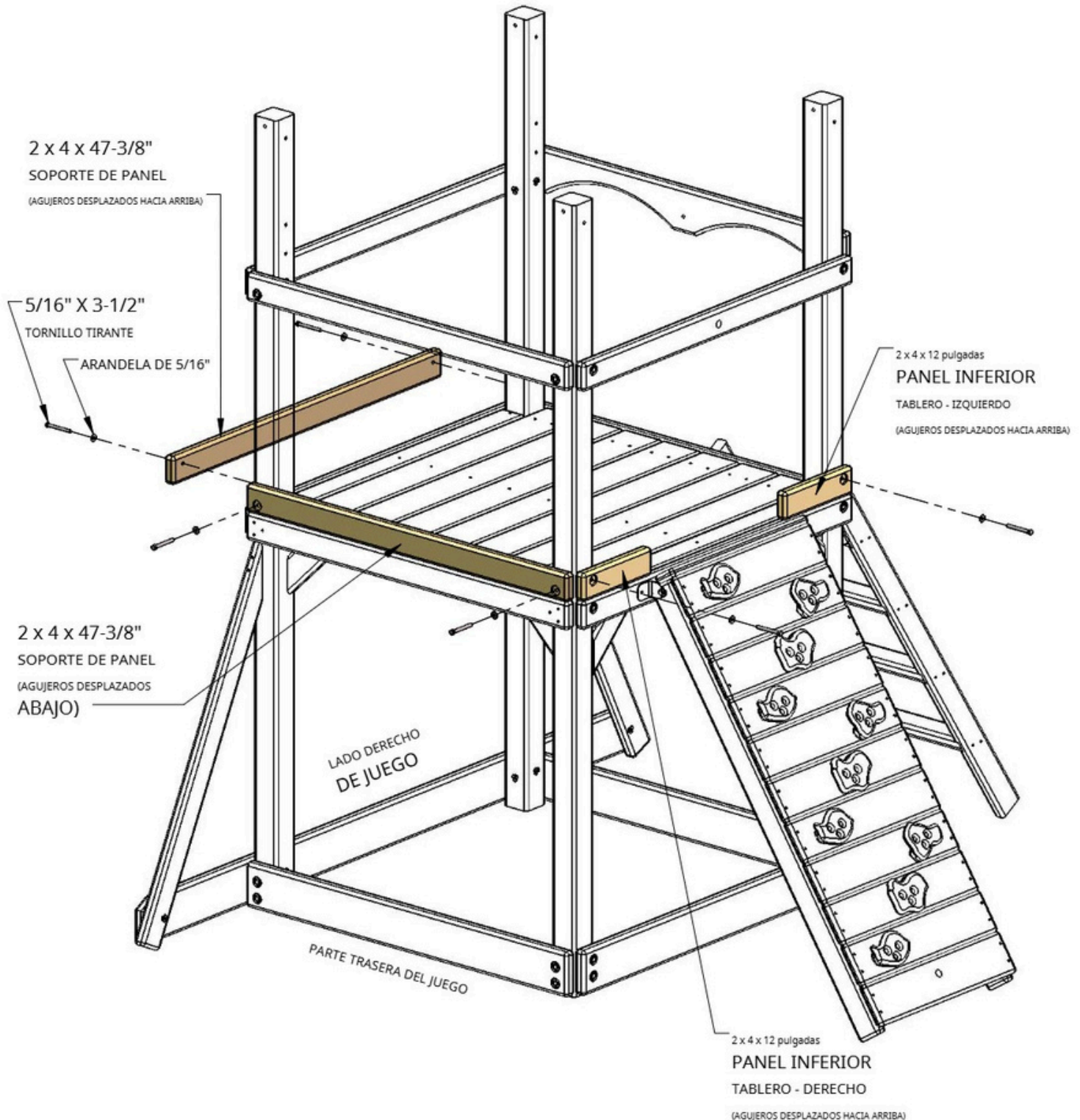
3: FIJE CADA TABLA DE LA CUBIERTA A LOS SOPORTES DE LA CUBIERTA Y AL LARGUERO DE LA CUBIERTA CON CINCO TORNILLOS PARA MADERA DE 2", DOS POR EXTREMO Y UNO EN EL CENTRO.



PASO 22: TABLEROS DE PANEL

1: COLOQUE EL TABLERO INFERIOR DE 2 X 4 X 12" - IZQUIERDO Y EL TABLERO INFERIOR DE 2 X 4 X 12" - JUSTO ENCIMA DEL 2 X 4 EN EL LADO IZQUIERDO DEL JUEGO COMO SE MUESTRA A CONTINUACIÓN, CON ORIFICIOS DESPLAZADOS HACIA ARRIBA. FIJE CADA TABLERO DEL PANEL INFERIOR CON UN TORNILLO TIRANTE DE 5/16" X 3-1/2" Y UNA ARANDELA DE 5/16".

2: COLOQUE LOS SOPORTES DEL PANEL DE 2 X 4 X 47-3/8" ENCIMA DEL LADO DERECHO Y EL LADO TRASERO DEL JUEGO CON LOS ORIFICIOS DESPLAZADOS HACIA ARRIBA EN EL LADO DERECHO DEL JUEGO Y LOS ORIFICIOS DESPLAZADOS HACIA ABAJO EN EL LADO TRASERO DEL JUEGO. FIJE LOS SOPORTES DEL PANEL USANDO TORNILLOS TIRANTE DE 5/16" X 3-1/2" Y ARANDELAS DE 5/16".

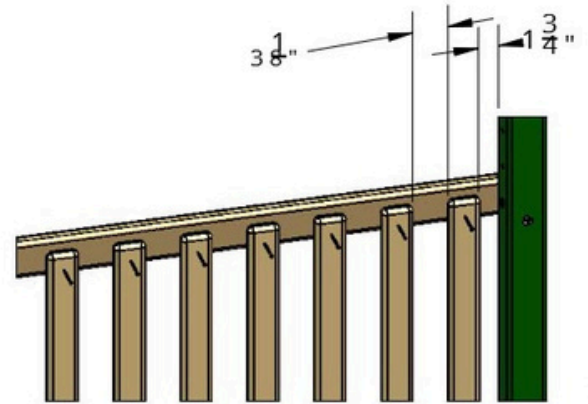
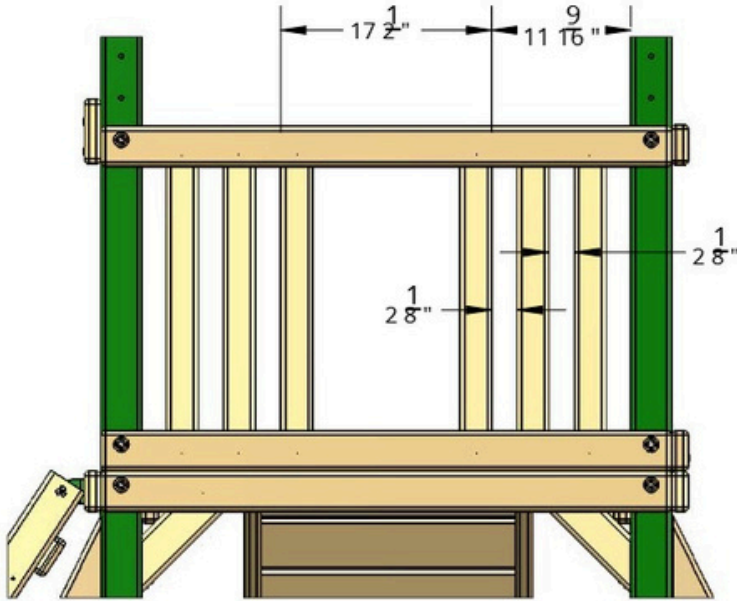


PASO 23: LAMAS DEL PANEL

1: ENCUENTRE DIECISIETE LÁMINAS DE PANELES DE 5/4 X 2-5/8 X 28-1/4".

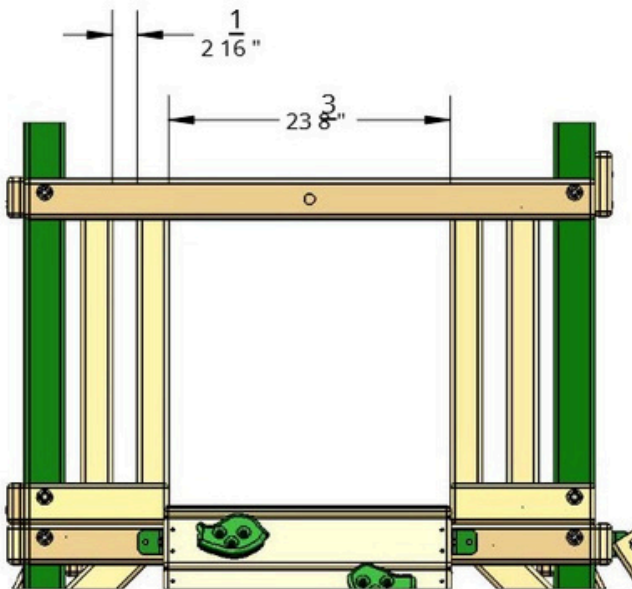
2: INSTALE LAS LAMAS DEL PANEL CON LONGITUDES IGUALES. CONSULTE LOS DETALLES A CONTINUACIÓN PARA VER LAS MEDIDAS.

3: FIJE LAS LÁMINAS DEL PANEL AL FUERTE CON TORNILLOS PARA MADERA DE 2" EN LOS AGUJEROS PREPERFORADOS.



PARED TRASERA

DIMENSIONES DE LAS LAMAS DEL PANEL



LADO DE LA PARED DE ROCA

DIMENSIONES DE LAS LAMAS DEL PANEL

(VISTA DESDE EXTERIOR

EL ESCENARIO DE JUEGO)

LÁMINA DE PANEL DE 5/4 X
2-5/8 X 28-1/4"

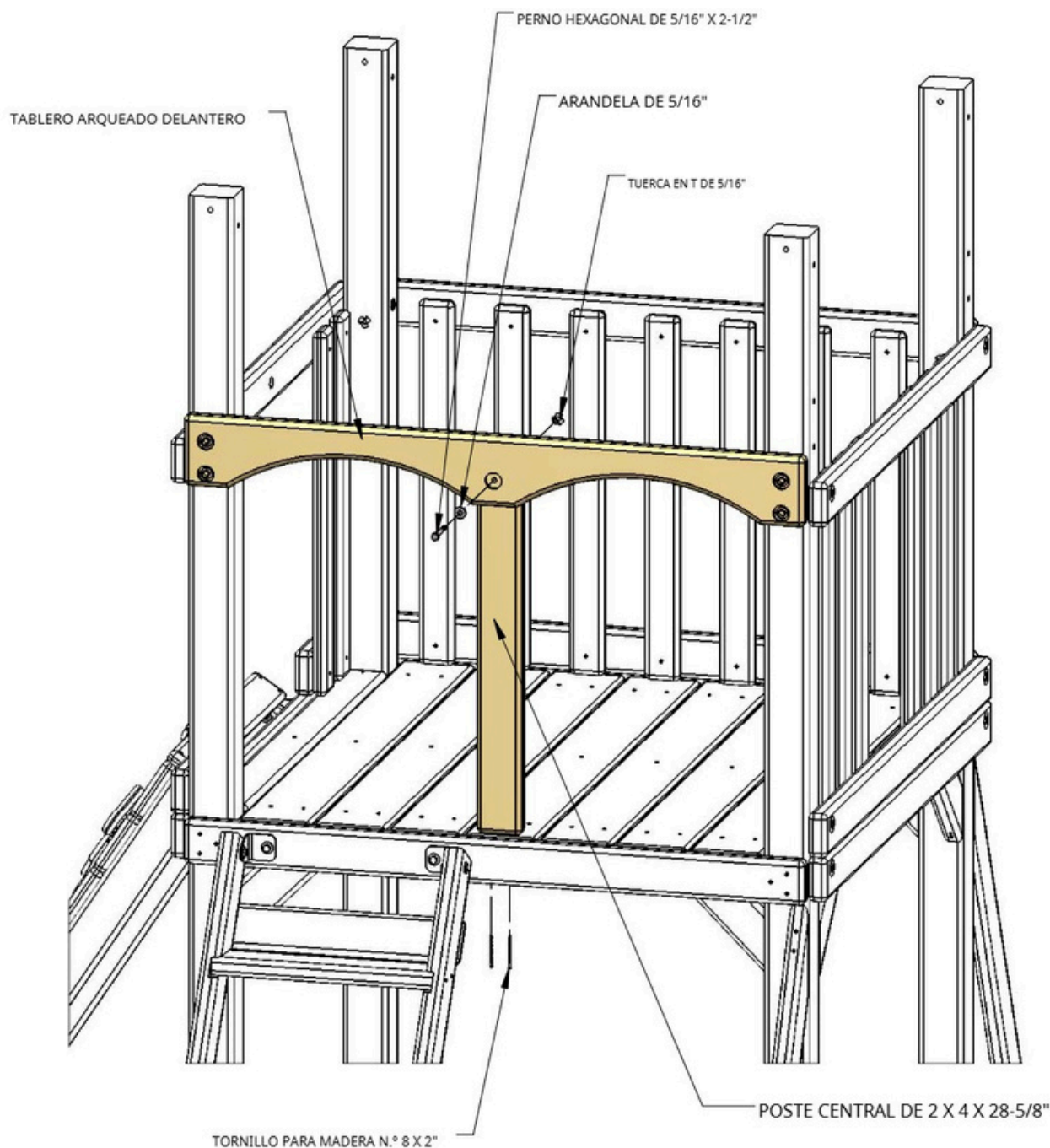
8 X 2" MADERA
TORNILLO

VIGA DE COLUMPIO
LADO



PASO 24: POSTE CENTRAL

- 1: MARTILLE UNA TUERCA EN T EN EL AGUJERO DEL POSTE CENTRAL DE 2 X 4 X 28-5/8".
- 2: COLOQUE EL POSTE CENTRAL DENTRO DEL TABLERO ARQUEADO DELANTERO. ALINEE LOS AGUJEROS DEL POSTE CENTRAL CON EL AGUJERO DEL TABLERO ARQUEADO DELANTERO.
- 3: FIJE EL POSTE CENTRAL AL TABLERO ARQUEADO DELANTERO CON UN PERNO HEXAGONAL DE 5/16" X 2-1/2" Y UNA ARANDELA DE 5/16" EN LA PARTE SUPERIOR.
- 4: CUADRADO CADA POSTE CENTRAL CON LA CUBIERTA Y FIJE LA PARTE INFERIOR DEL POSTE CENTRAL A LAS TABLAS DE LA CUBIERTA CON DOS TORNILLOS PARA MADERA N.º 8 X 2-1/2".

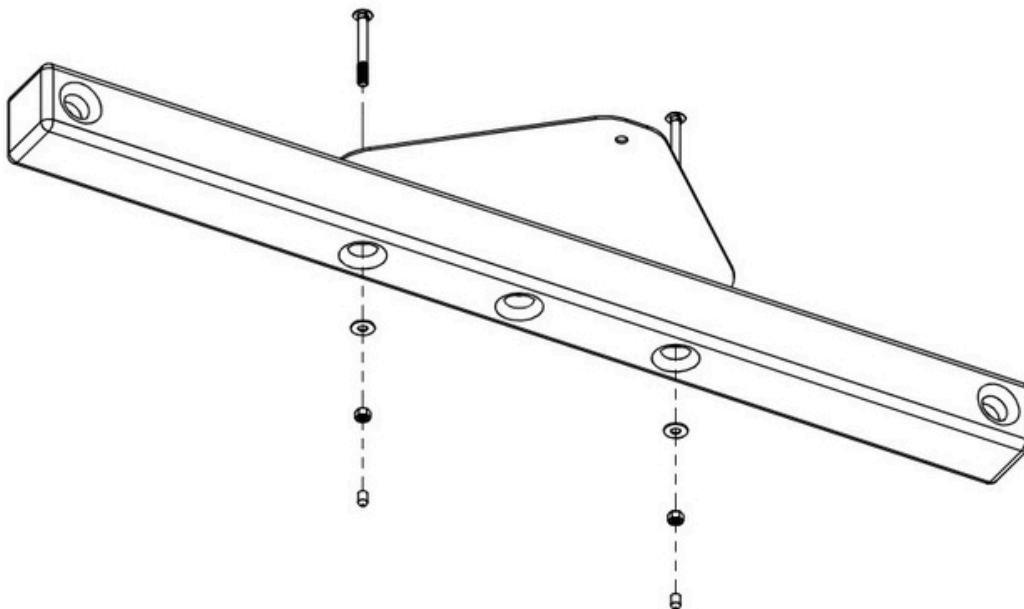
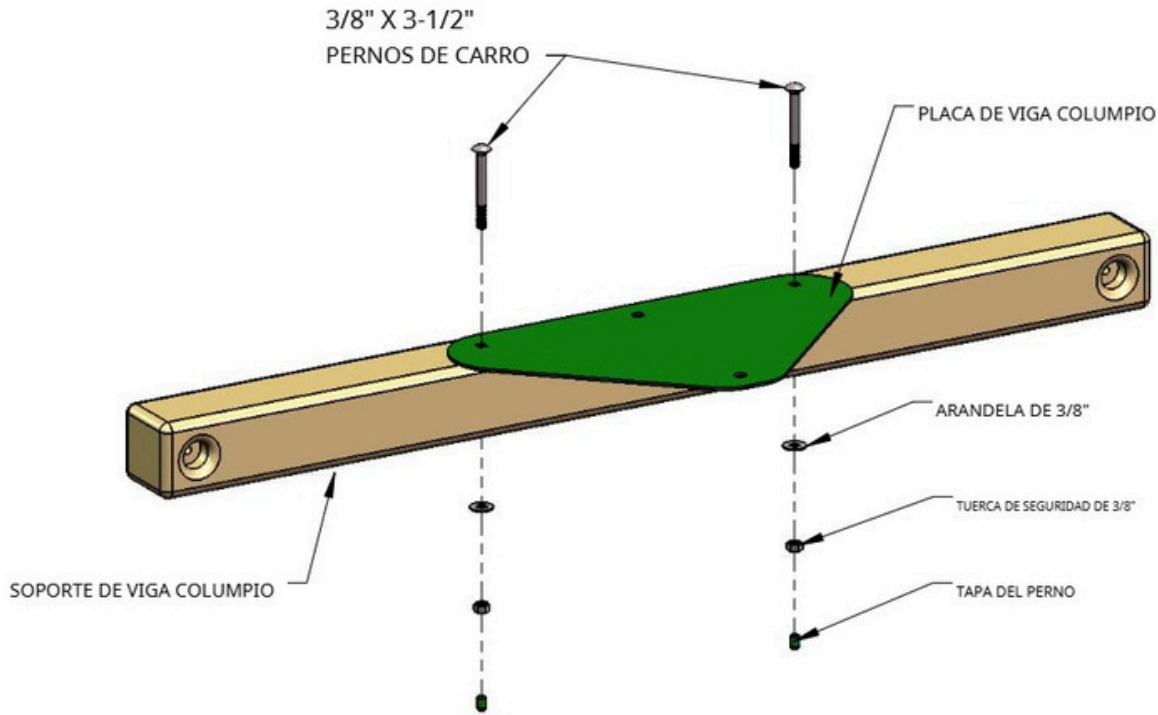


PASO 25: PLACA DE VIGA COLUMPIO

1: COLOQUE LA PLACA DE LA VIGA DEL COLUMPIO ENCIMA DEL SOPORTE DE LA VIGA DEL COLUMPIO, ALINEANDO LOS ORIFICIOS DEL PILOTO.

2: FIJE LA PLACA DE LA VIGA COLUMPIO AL SOPORTE DE LA VIGA COLUMPIO EN LOS ORIFICIOS EXTERIORES UTILIZANDO PERNOS DE CARRUAJE DE 3/8" X 3-1/2" DESDE LA PARTE SUPERIOR Y ARANDELAS DE 3/8" CON TUERCAS DE SEGURIDAD DE 3/8" EN LA PARTE INFERIOR. COLOQUE LAS TAPAS DE LOS PERNOS SOBRE LAS ROSCAS EXPUESTAS DESPUÉS DE ASEGURAR.

3: DEJA EL AGUJERO DEL MEDIO VACÍO, SE USARÁ MÁS TARDE.

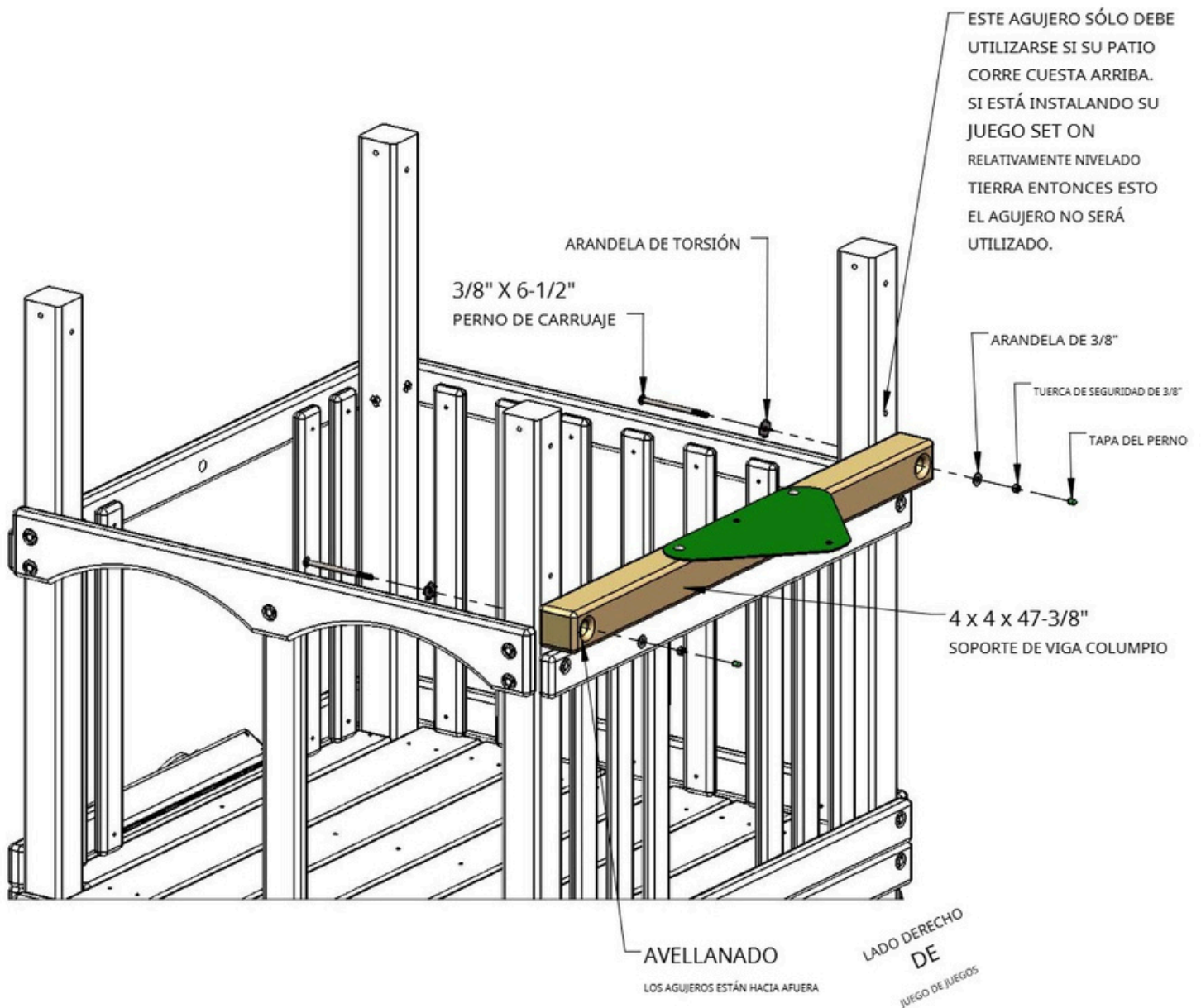


PASO 26: MONTAJE DE LA VIGA DEL COLUMPIO

1: EL SOPORTE DE VIGA DE COLUMPIO DE 4 X 4 X 47-3/8" TIENE ORIFICIOS AVELLANADOS EN EL CENTRO Y EN LOS EXTREMOS. INSTALE EL SOPORTE DE VIGA DE MODO QUE LOS ORIFICIOS AVELLANADOS EN CADA EXTREMO DE LA VIGA MIREN HACIA AFUERA Y LOS ORIFICIOS AVELLANADOS EN EL CENTRO MIREN HACIA ABAJO.

2: FIJE EL SOPORTE DE LA VIGA DEL COLUMPIO AL POSTE DE LA ESQUINA DERECHA USANDO PERNOS DE CARRUAJE DE 3/8" X 6-1/2" Y ARANDELAS DE TORSIÓN. COLOQUE EL PERNO DE CARRUAJE EN LA ARANDELA DE TORSIÓN, LUEGO EN EL ORIFICIO DEL POSTE DE LA ESQUINA Y AJUSTE CON UN MARTILLO. UTILICE TUERCAS DE SEGURIDAD DE 3/8" Y ARANDELAS DE 3/8" PARA FIJAR EL SOPORTE DE LA VIGA DEL COLUMPIO DESDE EL EXTERIOR. COLOQUE LAS TAPAS DE LOS PERNOS SOBRE LAS ROSCAS EXPUESTAS DESPUÉS DE FIJAR.

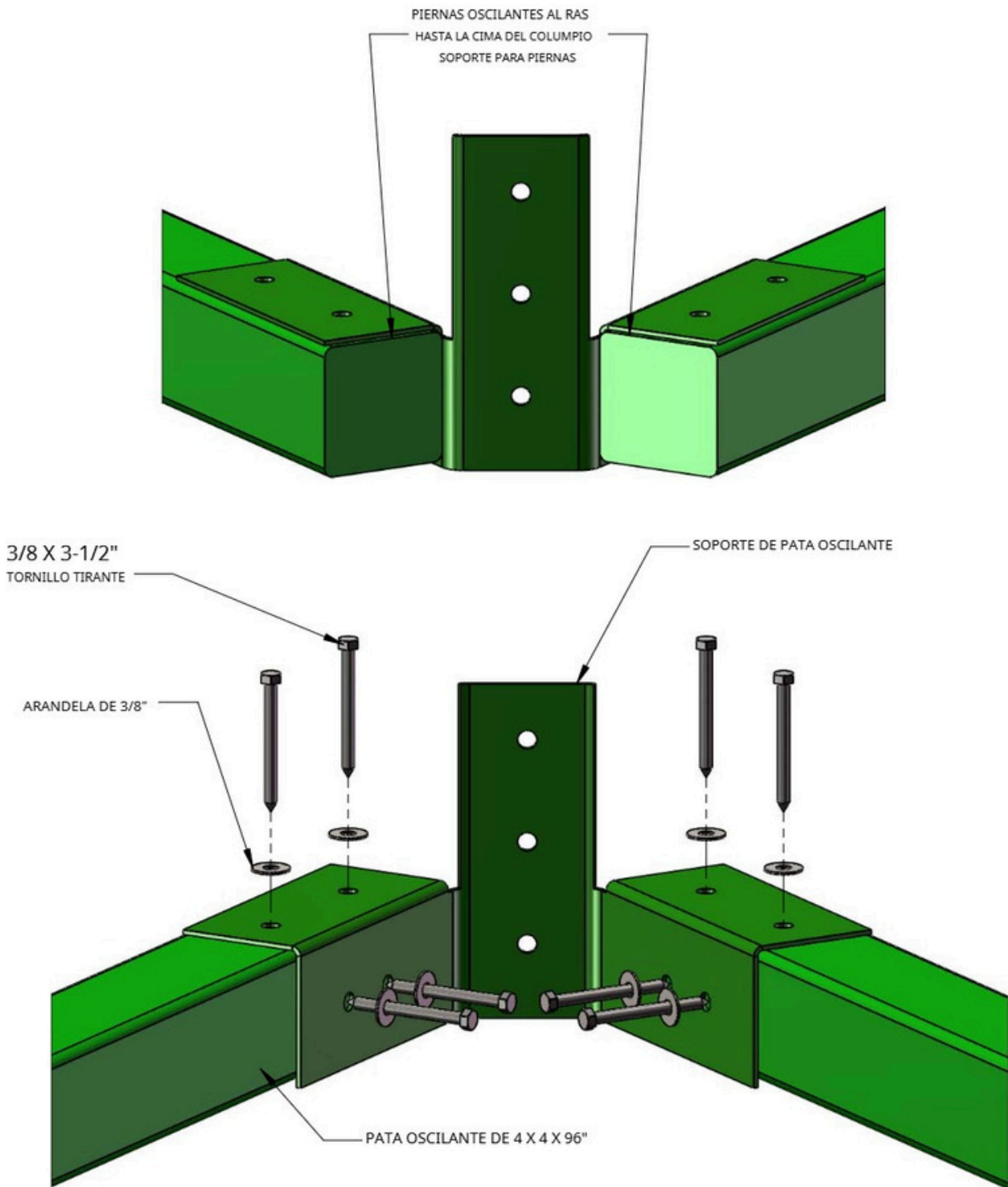
NOTA: HAY DOS POSICIONES DE MONTAJE PARA EL SOPORTE DE LA VIGA DEL COLUMPIO. UTILICE LOS ORIFICIOS INFERIORES EN LOS POSTES DE LA ESQUINA DERECHA SI SU PATIO ES RELATIVAMENTE PLANO. SI SU PATIO TIENE UNA CUESTA ARRIBA, ENTONCES DEBE USAR LOS ORIFICIOS SUPERIORES EN LOS POSTES DE LA ESQUINA DERECHA.



PASO 27: FIJE LAS PATAS DEL COLUMPIO AL SOPORTE

1: COLOQUE LAS PATAS DEL COLUMPIO DE 4 X 4 X 96" AL RAS DE LA PARTE SUPERIOR DEL SOPORTE DE LA PATA DEL COLUMPIO.

2: FIJE LAS PATAS DEL COLUMPIO AL SOPORTE DE LA PATA DEL COLUMPIO CON TORNILLOS TIRANTE DE 3/8 X 3-1/2" Y ARANDELAS DE 3/8".

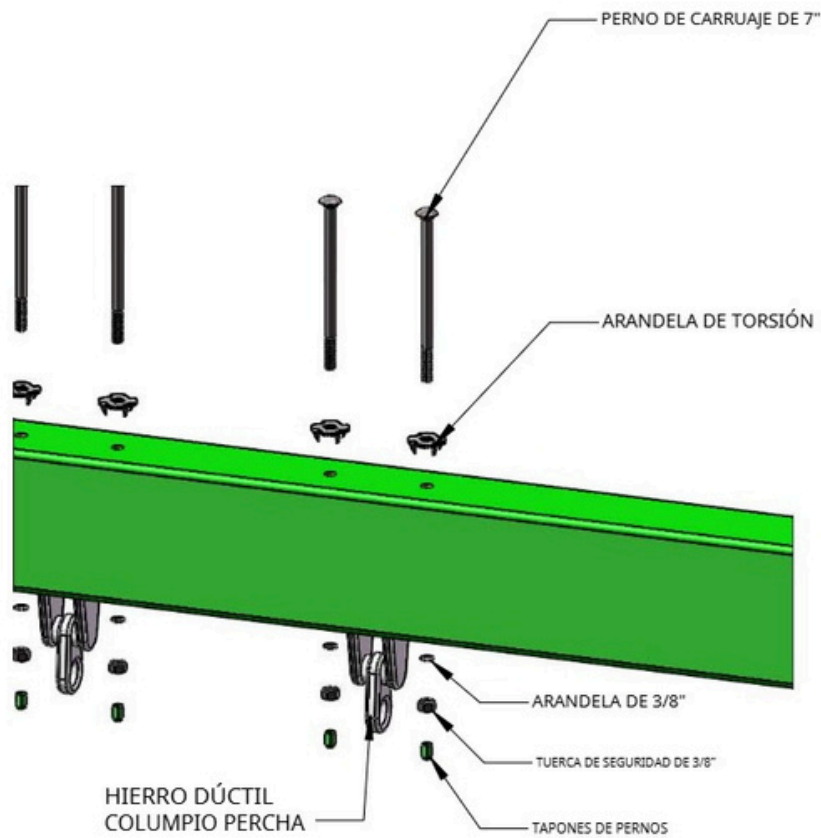
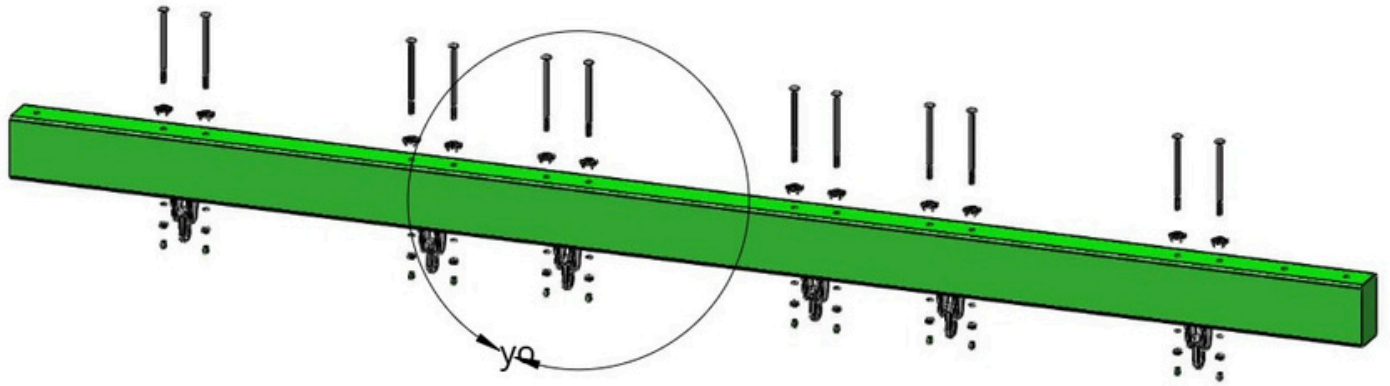


PASO 28: COLGADORES DE COLUMPIO DE HIERRO DÚCTIL

1: ALINEE LOS ORIFICIOS DE LOS COLGADORES DE HIERRO DÚCTIL DEL COLUMPIO CON LOS ORIFICIOS DE LA VIGA DEL COLUMPIO. SI SU VIGA ESTÁ LIGERAMENTE INCLINADA, COLOQUE EL LADO INCLINADO HACIA ARRIBA; LOS COLGADORES DEL COLUMPIO QUEDARÁN EN LA PARTE INFERIOR.

2: FIJE CADA COLGADOR DE COLUMPIO A LA VIGA DEL COLUMPIO UTILIZANDO PERNOS DE CARRUAJE DE 7" CON ARANDELAS DE TORSIÓN Y ARANDELAS DE 3/8" CON TUERCAS DE SEGURIDAD DE 3/8".

3: COLOQUE LAS TAPAS DE LOS PERNOS SOBRE LAS ROSCAS EXPUESTAS.

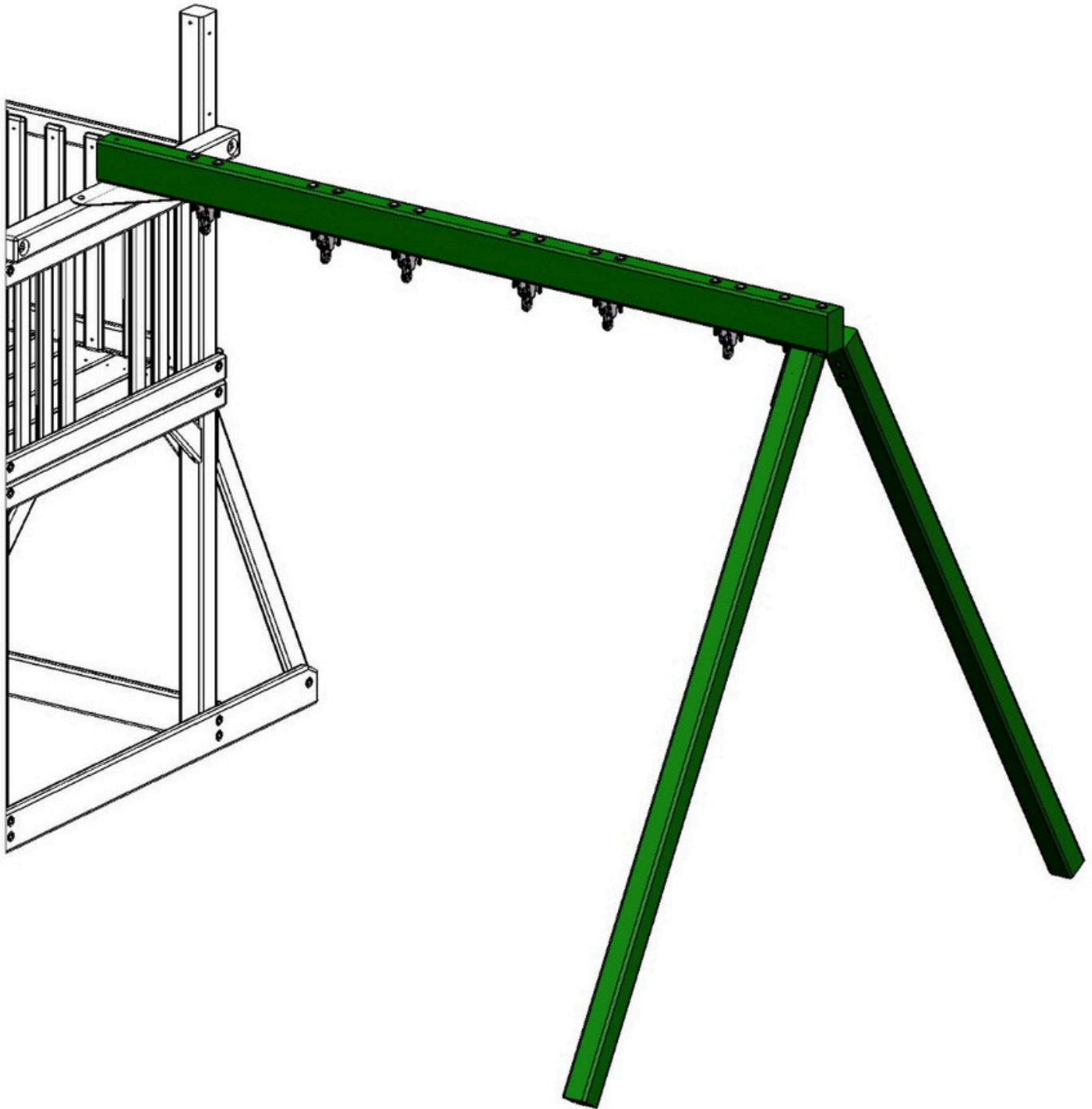


PASO 29: APOYE LA VIGA DEL COLUMPIO EN EL FUERTE

*SE REQUIEREN DOS PERSONAS PARA ESTE PASO.

1: COLOQUE LAS PATAS DEL COLUMPIO EN POSTURA VERTICAL.

2: ALINEE LOS ORIFICIOS PRETALADRADOS Y APOYE LA VIGA DEL COLUMPIO SOBRE LA PARTE SUPERIOR DEL FUERTE Y LAS PATAS DEL COLUMPIO. ASEGÚRESE DE QUE LOS DÚCTILES DE HIERRO ESTÉN MIRANDO HACIA ABAJO.

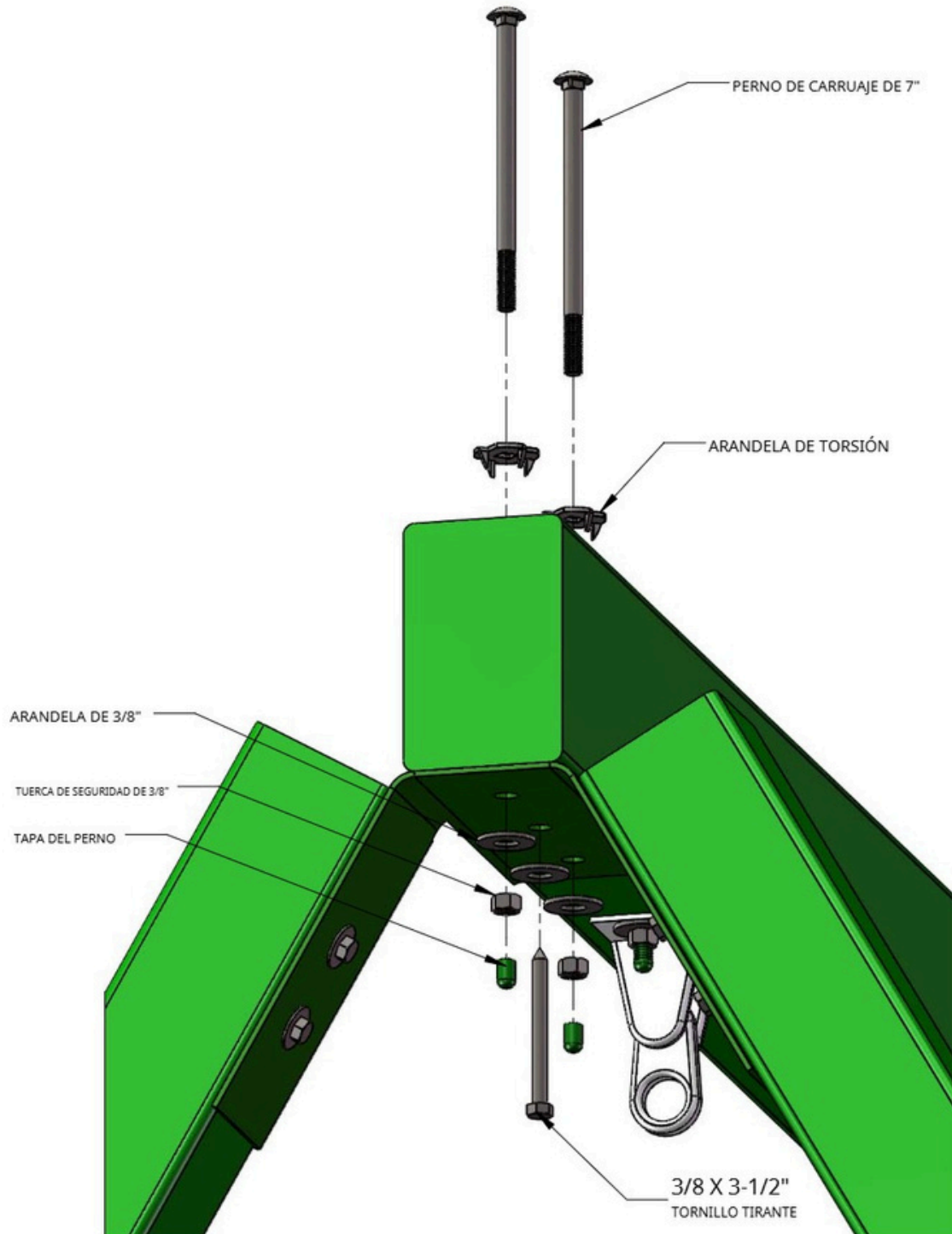


PASO 30: MONTE LA VIGA DEL COLUMPIO EN LAS PATAS DE LA VIGA DEL COLUMPIO

1: FIJE LA VIGA DEL COLUMPIO AL SOPORTE DE LA VIGA DEL COLUMPIO UTILIZANDO PERNOS DE CARRUAJE DE 7" CON ARANDELAS DE TORSIÓN EN LA PARTE SUPERIOR DE LA VIGA DEL COLUMPIO Y TUERCAS DE SEGURIDAD DE 3/8" CON ARANDELAS DE 3/8" DESDE DEBAJO.

2: UTILICE UN TORNILLO TIRANTE DE 3/8 X 3-1/2" CON ARANDELA DE 3/8" PARA EL AGUJERO EN EL CENTRO DEL SOPORTE DE LA VIGA DEL COLUMPIO.

3: COLOQUE UNA TAPA DE PERNO SOBRE CUALQUIER ROSCA EXPUESTA.



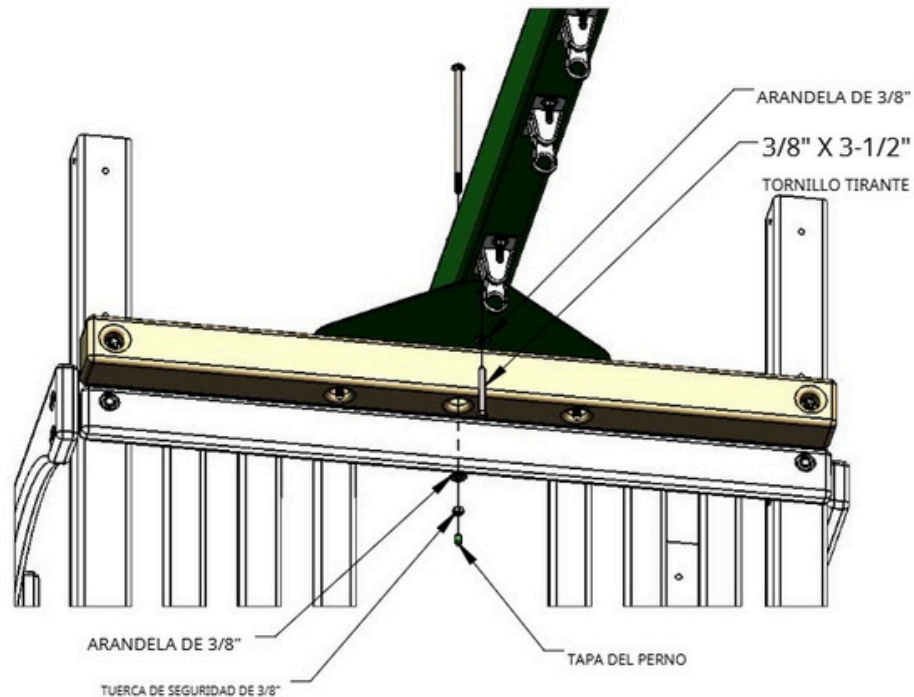
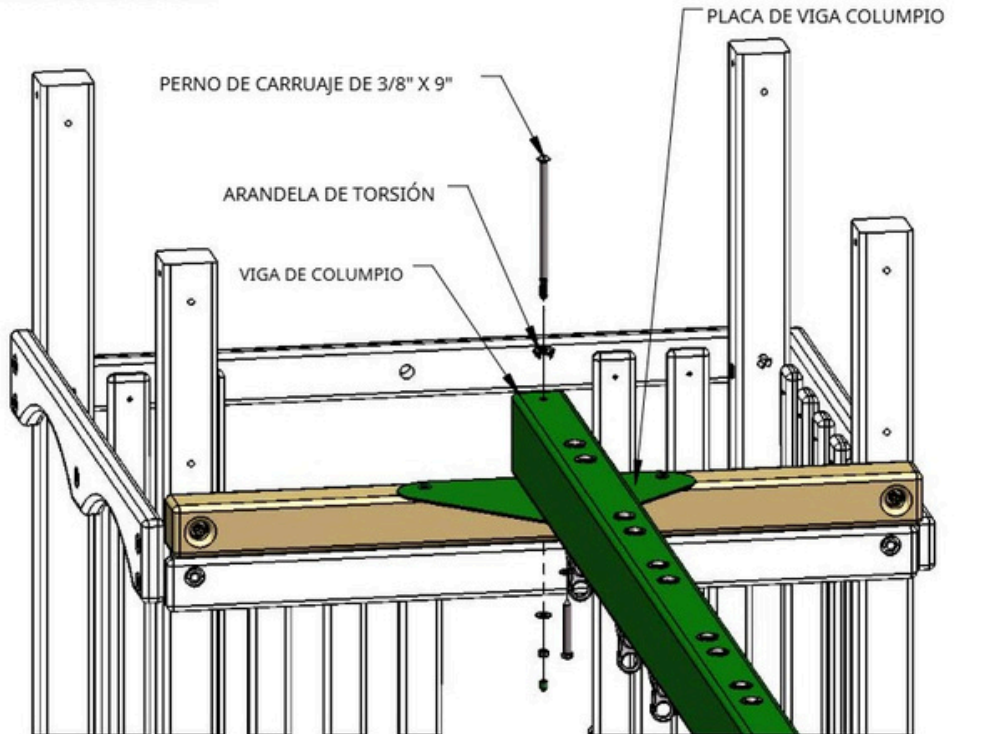
PASO 31: VIGA COLUMPIO AL FUERTE

*SE REQUIERE UNA PERSONA ADICIONAL PARA ESTE PASO.

1: HAGA QUE UNA PERSONA ALINEE EL ORIFICIO EN EL EXTREMO DE LA VIGA DEL COLUMPIO CON EL ORIFICIO MEDIO EN LA PLACA DE LA VIGA DEL COLUMPIO. LA OTRA PERSONA PUEDE TENER QUE LLEVAR EL OTRO EXTREMO DONDE SE ENCUENTRAN LAS PATAS PARA REALIZAR ESTA TAREA.

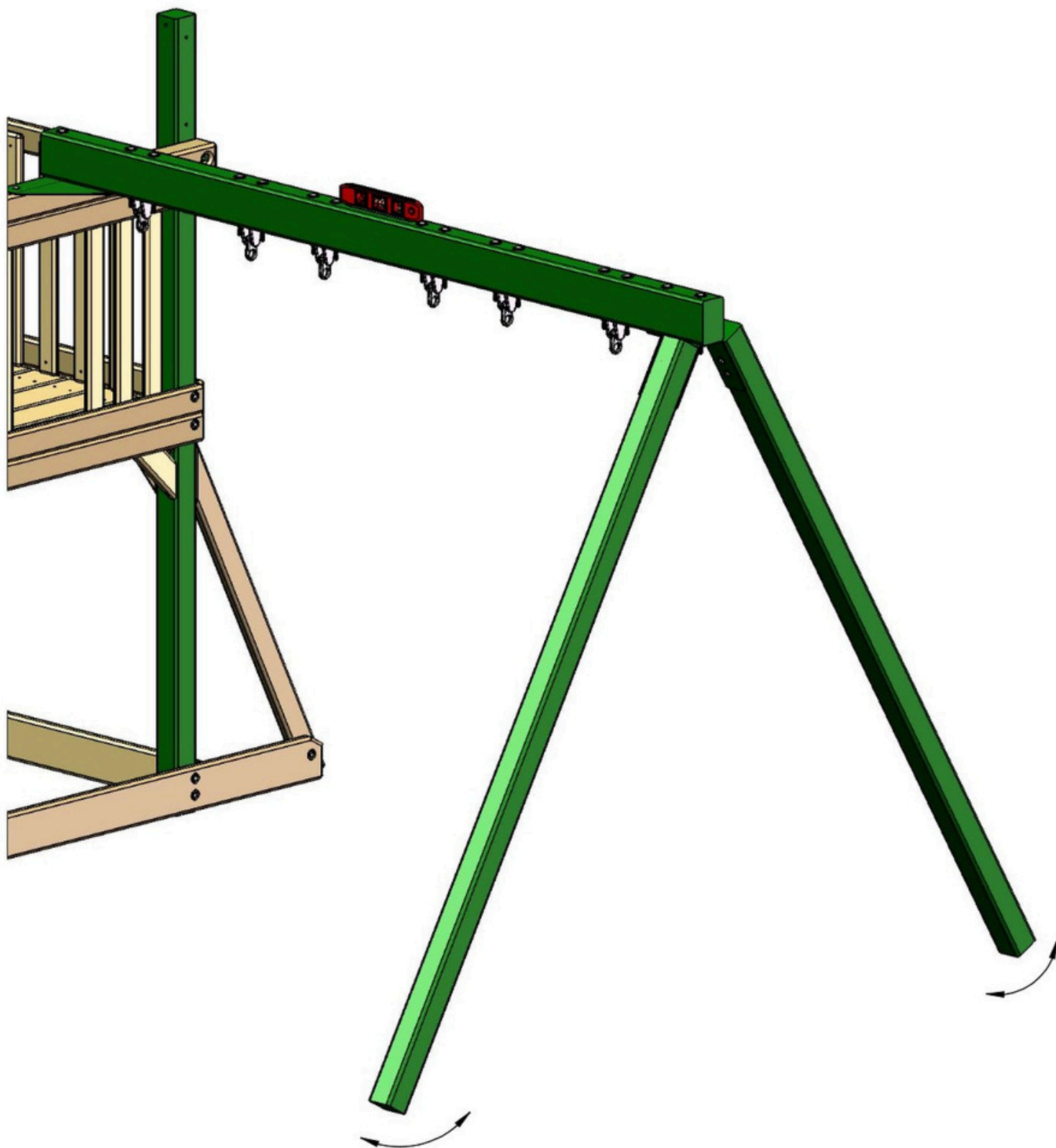
2: FIJE LA VIGA DEL COLUMPIO A LA PLACA DE LA VIGA DEL COLUMPIO Y AL SOPORTE DE LA VIGA DEL COLUMPIO UTILIZANDO UN PERNO DE CARRUAJE DE 3/8" X 9" CON UNA ARANDELA DE TORSIÓN EN LA PARTE SUPERIOR Y UNA TUERCA DE SEGURIDAD DE 3/8" Y ARANDELA EN LA PARTE INFERIOR. COLOQUE LAS TAPAS VERDES DE LOS PERNOS SOBRE LAS ROSCAS EXPUESTAS DESPUÉS DE ASEGURAR.

3: FIJE LA VIGA DEL COLUMPIO A LA PLACA DE LA VIGA DEL COLUMPIO DESDE DEBAJO CON UN TORNILLO TIRANTE DE 3/8" X 3- 1/2" Y UNA ARANDELA DE 3/8"



PASO 32: NIVELACIÓN DE LA VIGA DEL COLUMPIO

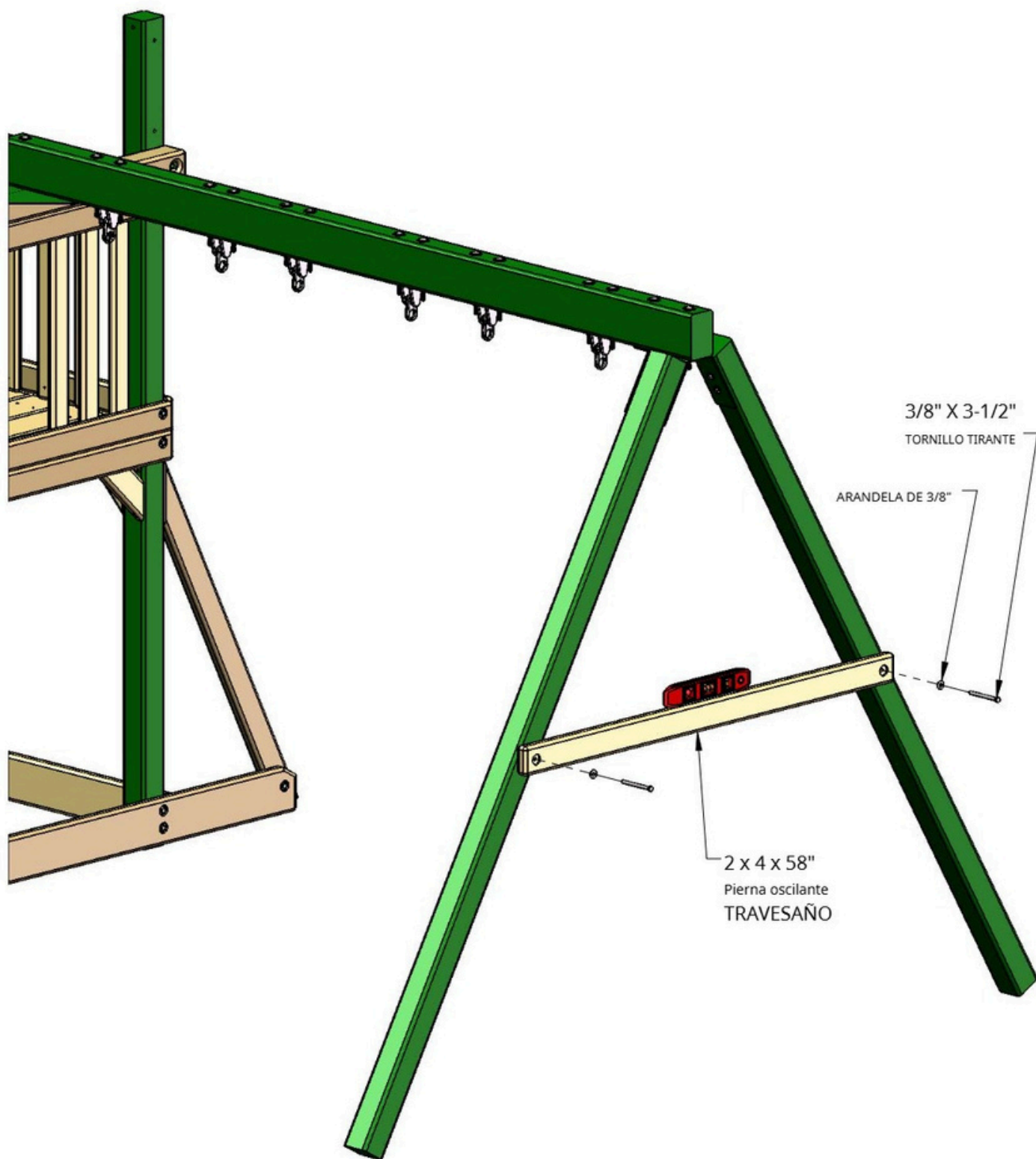
1: COLOQUE UN NIVEL ENCIMA DE LA VIGA DEL COLUMPIO Y AJUSTE LAS PATAS HACIA ADENTRO O HACIA AFUERA SEGÚN SEA NECESARIO PARA NIVELAR LA VIGA DEL COLUMPIO.



PASO 33: TRAVESAÑO DE LA PATA OSCILANTE

1: COLOQUE EL TRAVESAÑO DE LA PATA OSCILANTE DE 2 X 4 X 58" CONTRA LAS PATAS OSCILANTES.

2: NIVELE EL TRAVESAÑO DE LA PATA COLUMPIO Y FÍJELO A LAS PATAS COLUMPIO CON TORNILLOS TIRANTE DE 3/8" X 3-1/2" Y ARANDELAS DE 3/8".

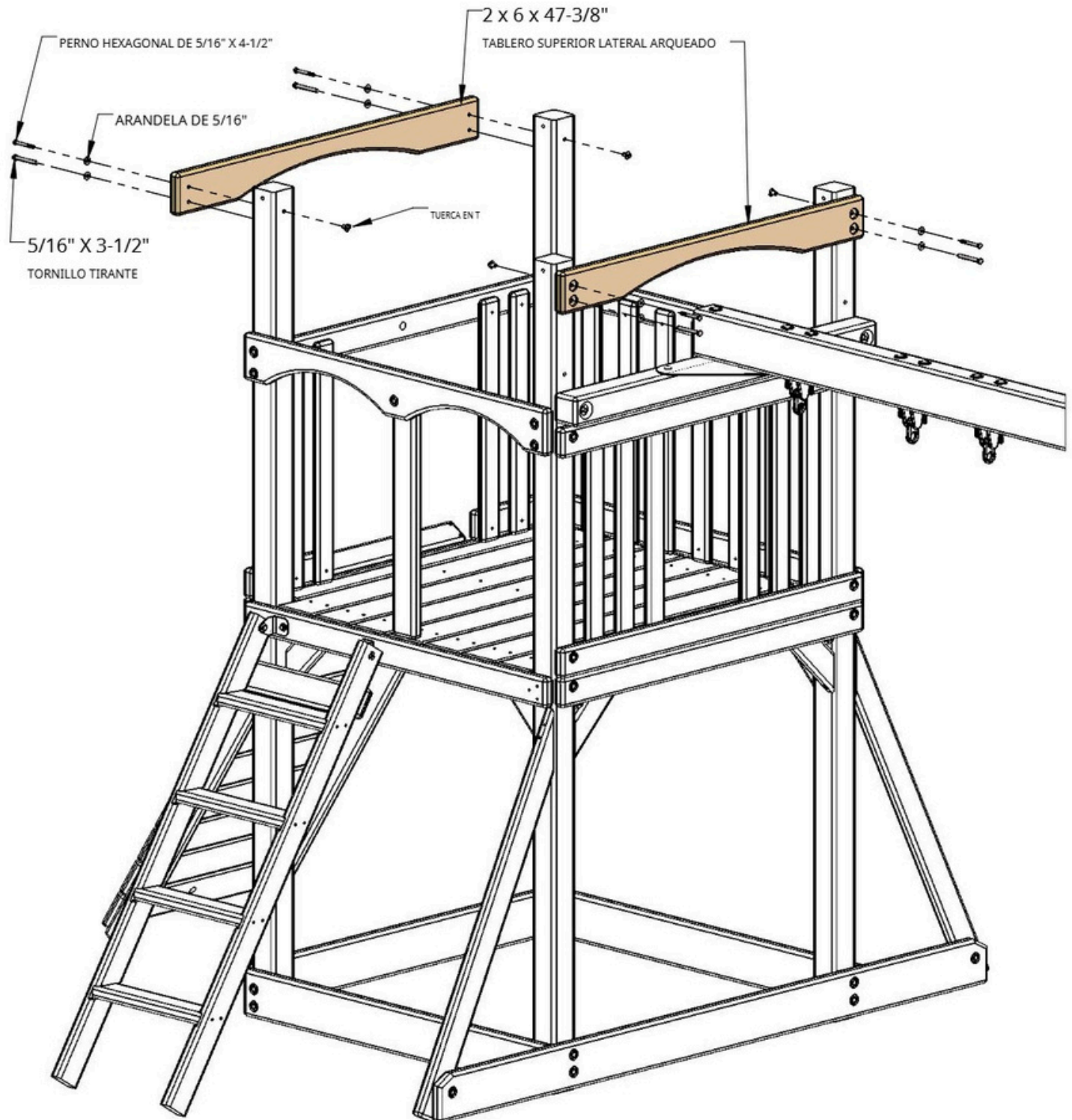


PASO 34: TABLERO SUPERIOR LATERAL ARQUEADO

1: COLOQUE UN TABLERO SUPERIOR ARQUEADO EN EL LADO IZQUIERDO / DERECHO DEL CONJUNTO DE JUEGO EN LA PARTE SUPERIOR.

2: FIJE CADA TABLERO SUPERIOR DEL LADO ARQUEADO A TRAVÉS DEL ORIFICIO SUPERIOR EN LA TUERCA EN T EN EL POSTE DE LA ESQUINA CON PERNOS HEXAGONALES DE 5/16" X 4-1/2" Y ARANDELAS DE 5/16".

3: FIJE CADA TABLERO SUPERIOR LATERAL ARQUEADO A TRAVÉS DEL ORIFICIO INFERIOR EN LOS POSTES DE LAS ESQUINAS CON TORNILLOS TIRANTE DE 5/16" X 3-1/2" Y ARANDELAS DE 5/16".



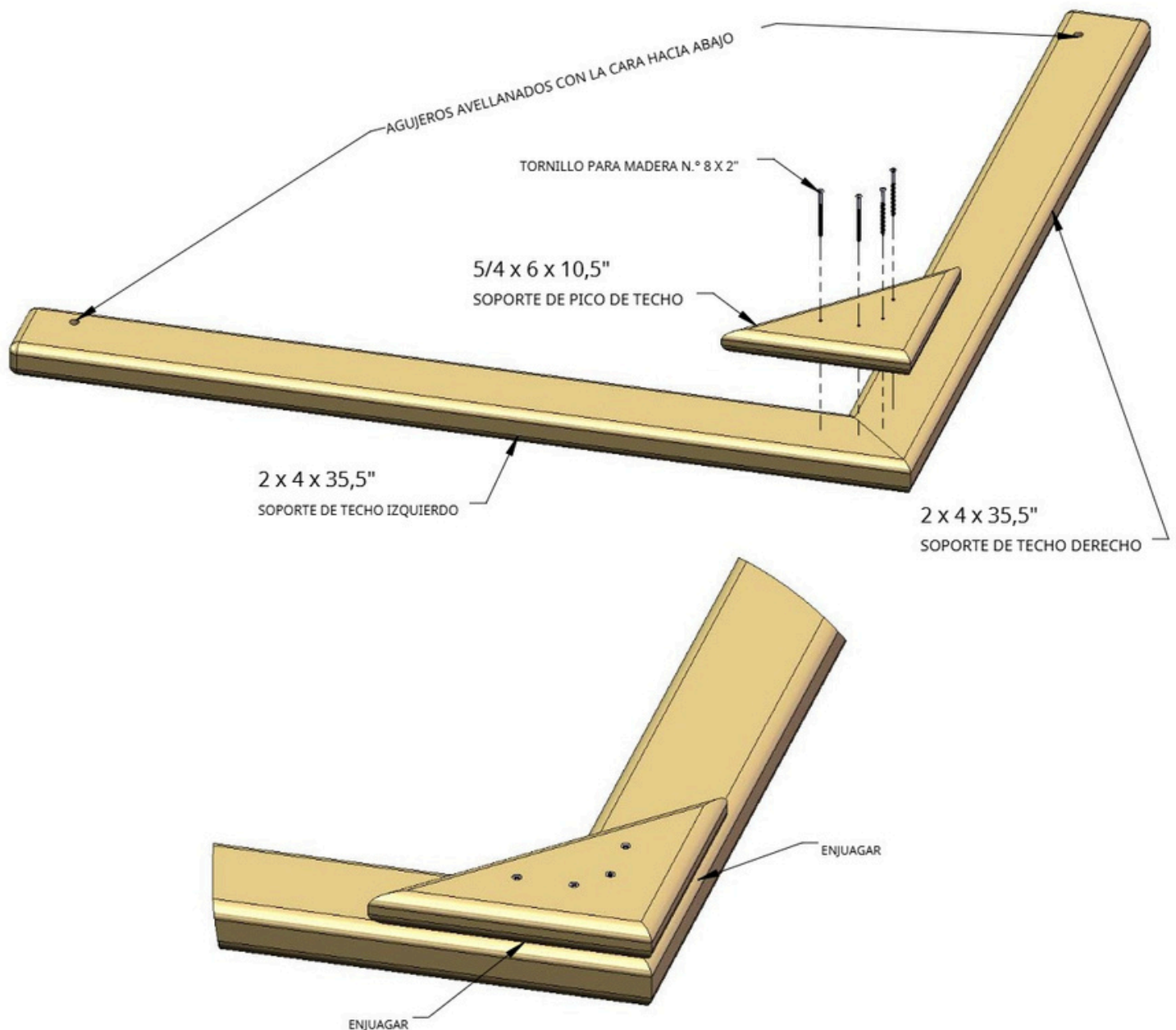
PASO 35: CONJUNTOS DE SOPORTE DEL TECHO

1: UBIQUE DOS PIEZAS DE SOPORTE DE TECHO DE 2 X 4 X 35,50" (IZQUIERDA), DOS PIEZAS DE SOPORTE DE TECHO DE 2 X 4 X 35,50" (DERECHA) Y DOS PIEZAS DE SOPORTE DE PICO DE TECHO DE 5/4 X 6 X 10,50".

2: BUSQUE UNA SUPERFICIE PLANA PARA TRABAJAR. COLOQUE LOS SOPORTES DEL TECHO SOBRE LA SUPERFICIE PLANA CON LA AGUJEROS AVELLANADOS HACIA ABAJO. ALINEE LOS EXTREMOS EN ÁNGULO DE LOS SOPORTES DEL TECHO A RAS DE OTRO. COLOQUE UN SOPORTE DE PICO DEL TECHO SOBRE LOS SOPORTES DEL TECHO COMO SE MUESTRA. LOS BORDES DEBEN QUEDAR A RAS DE COMO SE MUESTRA A CONTINUACIÓN.

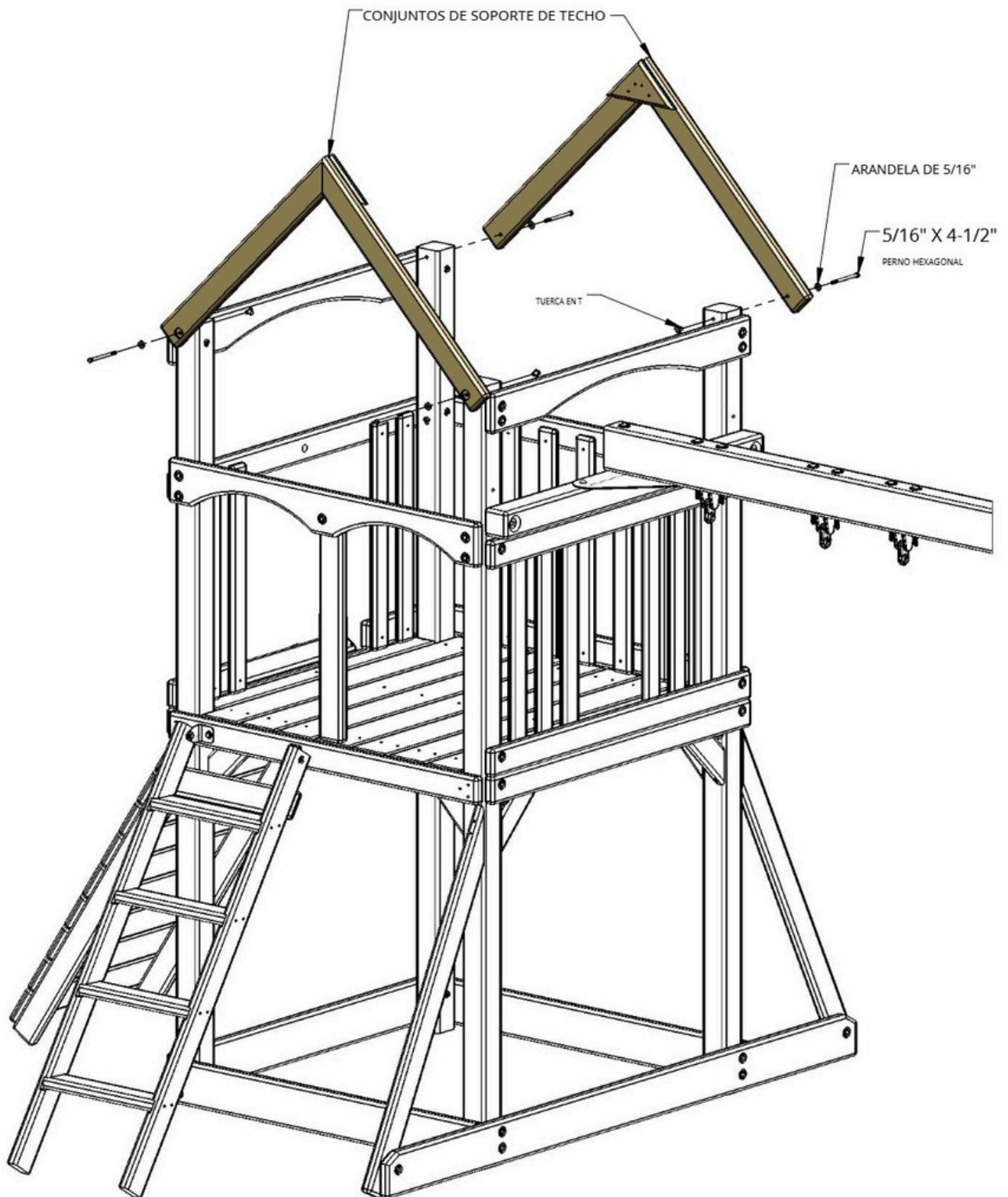
3: UTILICE CUATRO TORNILLOS PARA MADERA N.º 8 X 2" PARA FIJAR EL SOPORTE DEL PICO DEL TECHO A LOS SOPORTES DEL TECHO COMO SE MUESTRA A CONTINUACIÓN.

4: REALICE UN CONJUNTO MÁS DE SOPORTE DE TECHO REPETIENDO LOS SUBPASOS 2 Y 3.



PASO 36: CONJUNTOS DE SOPORTE DEL TECHO

1: FIJE LOS CONJUNTOS DE SOPORTE DEL TECHO A LOS POSTES DE LAS ESQUINAS CON PERNOS HEXAGONALES DE 5/16" X 4-1/2" Y ARANDELAS DE 5/16".

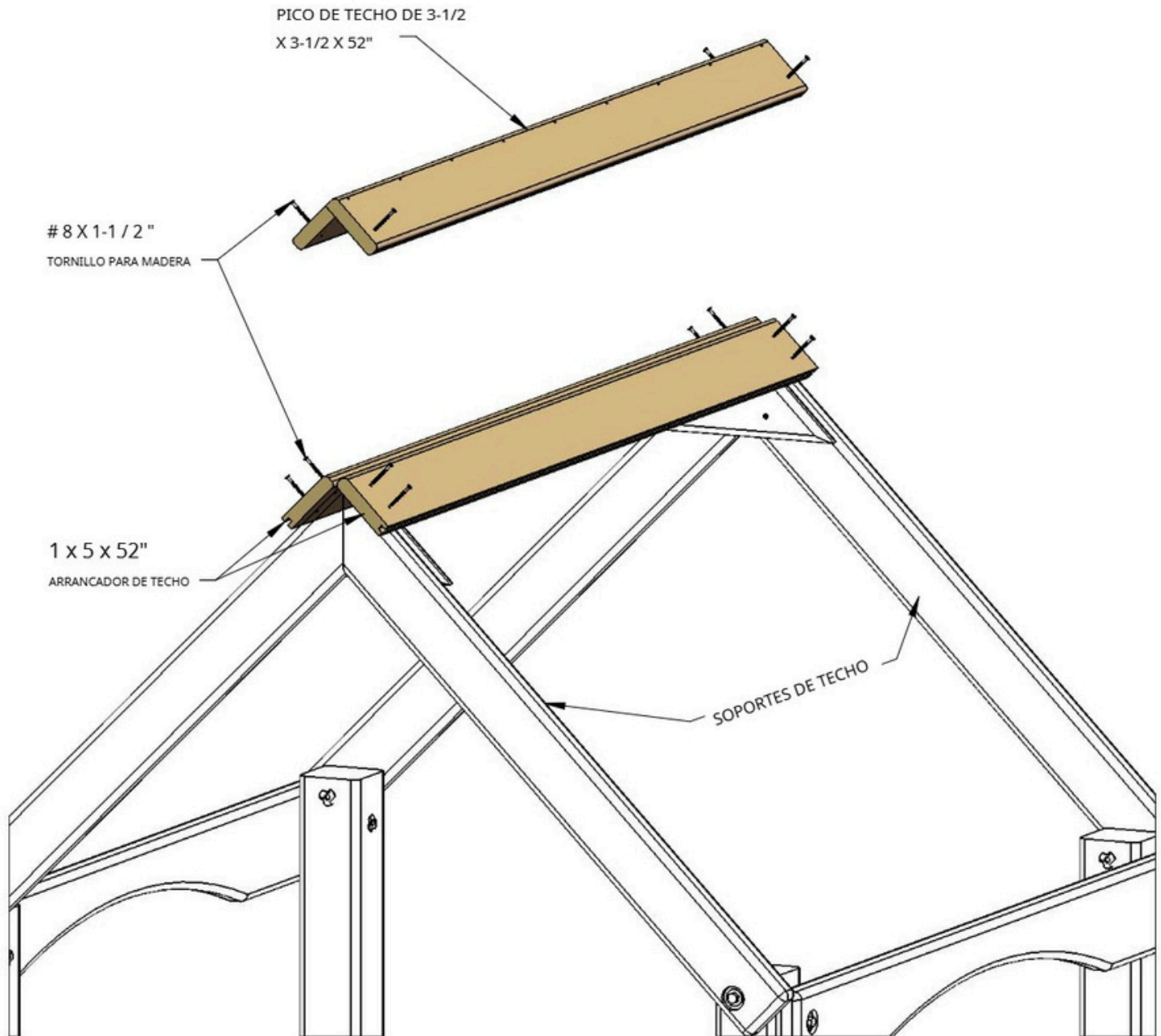


PASO 37: INICIOS DEL TECHO / PICO DEL TECHO

1: COLOQUE LAS TABLAS INICIALES DEL TECHO DE 1 X 5 X 52" (SOLO RANURA) EN LA CIMA DEL TECHO. LOS ORIFICIOS EN LAS TABLAS INICIALES DEL TECHO DEBEN ESTAR CENTRADOS EN LOS SOPORTES DEL TECHO. EL LADO PLANO DE LAS TABLAS INICIALES DEL TECHO DEBE COLOCARSE LO MÁS CERCA POSIBLE PARA SOPORTAR LA CIMA SIN QUE LAS TABLAS SE SUPERPONGAN.

2: FIJE LAS TABLAS INICIAL DEL TECHO A LOS SOPORTES DEL TECHO CON TORNILLOS PARA MADERA DE 1-1/2".

3: COLOQUE EL PICO DEL TECHO DE 3-1/2 X 3-1/2 X 52" ENCIMA DE LAS TABLAS INICIAL DEL TECHO Y FIJE CON CUATRO TORNILLOS PARA MADERA DE 1-1/2".



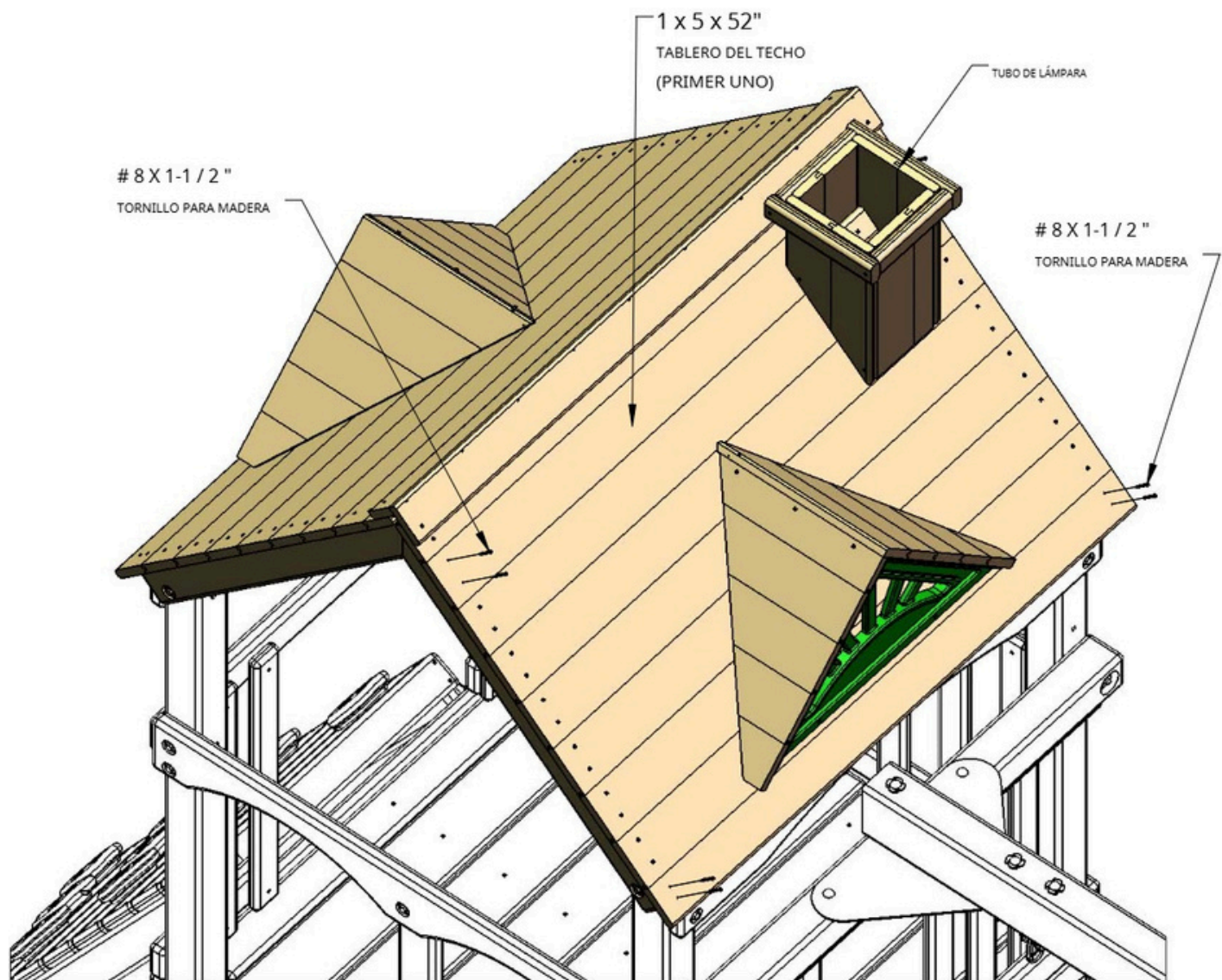
PASO 38: TABLAS DEL TECHO / ACABADOS DEL TECHO

Y CHIMENEA Y BUHARDILLAS

1: COLOQUE LAS TABLAS DE TECHO DE 1 X 5 X 52" SOBRE LOS SOPORTES DEL TECHO, ENCAJANDO LA LENGÜETA EN LA RANURA DEL ARRANQUE DEL TECHO. LOS ORIFICIOS EN LAS TABLAS DE TECHO DEBEN ESTAR CENTRADOS SOBRE LOS SOPORTES DEL TECHO. HAY SIETE TABLAS DE TECHO EN CADA LADO DEL TECHO. SI ES NECESARIO, COLOQUE UN DESPERDICIO DE TABLA DE 2 X 4 CONTRA LA TABLA DEL TECHO Y MARTILLÉN SOBRE ELLA PARA ASENTAR LA LENGÜETA EN LA RANURA PARA LAS TABLAS DEL TECHO. FIJE CADA TABLA DEL TECHO A LOS SOPORTES DEL TECHO CON CUATRO TORNILLOS PARA MADERA DE 1-1/2".

2: COLOQUE EL ACABADO DE TECHO DE 1 X 5 X 52" AL EXTREMO DEL CONJUNTO DEL TECHO Y FIJE A LOS SOPORTES DEL TECHO CON CUATRO TORNILLOS PARA MADERA DE 1-1/2". CADA LADO DEL TECHO RECIBE UN ACABADO DE TECHO.

CONSEJO: UTILICE LAS INSTRUCCIONES PROPORCIONADAS EN EL APÉNDICE PARA CONSTRUIR LA CHIMENEA Y LAS BUHARDILLAS. DESPUÉS DE COLOCAR TRES TABLAS EN EL TECHO DELANTERO **DETENERY** LUEGO INSTALE LA CHIMENEA. TENGA EN CUENTA QUE EL BLOQUE DE MONTAJE PARA LA CHIMENEA SE INSTALARÁ EN LA PRIMERA TABLA DEL TECHO. UNA VEZ QUE SE INSTALEN TODAS LAS TABLAS DEL TECHO/REFINADORES, MONTE LAS BUHARDILLAS COMO SE MUESTRA A CONTINUACIÓN, CENTRADAS EN EL TECHO.



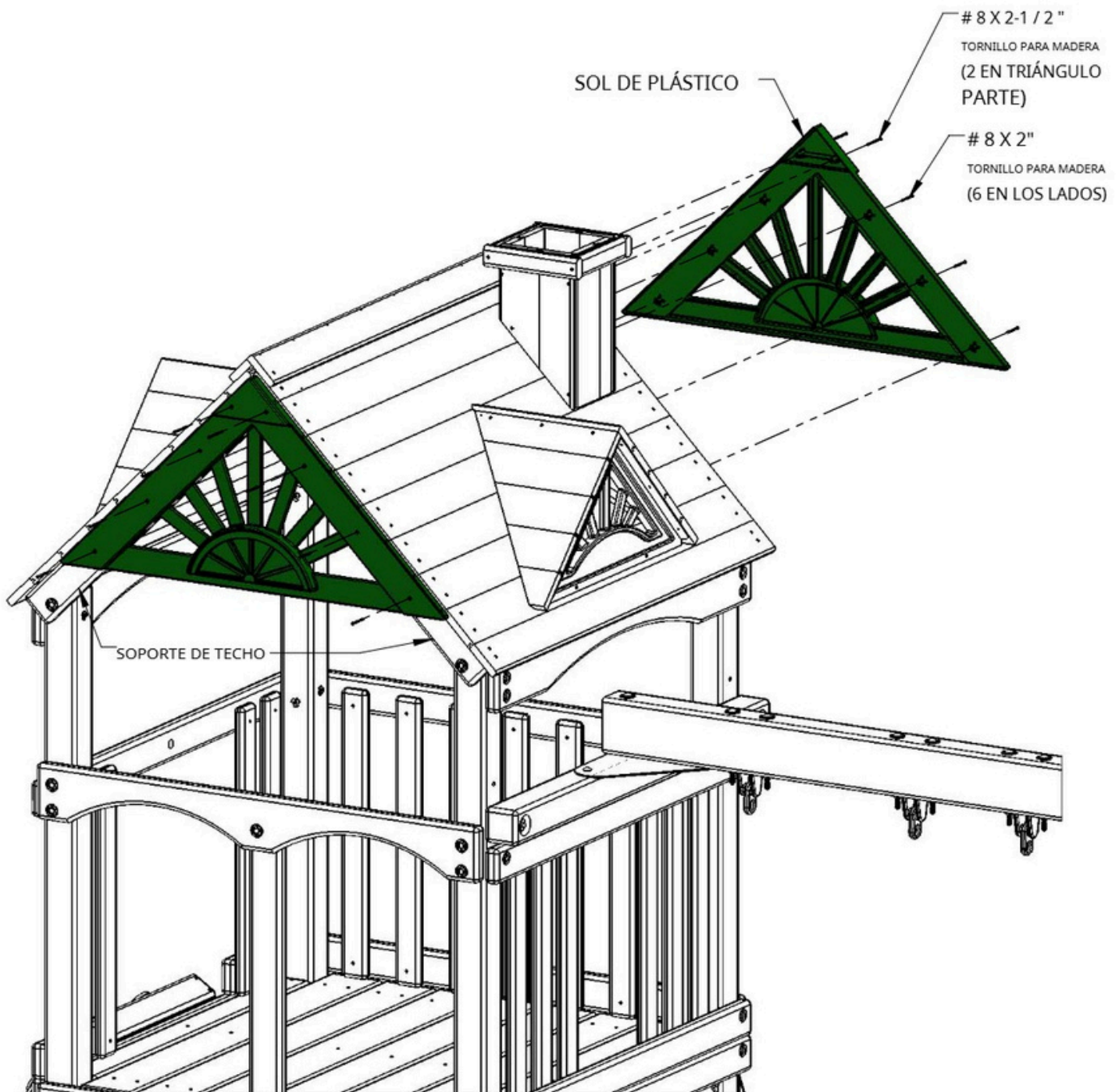
PASO 39: SOL DE PLÁSTICO

1: LOCALICE DOS PIEZAS DE PLÁSTICO CON FORMA DE SUNBURST.

2: COLOQUE EL SUNBURST DEBAJO DEL ALERO DEL TECHO. AJUSTE CONTRA EL LADO INFERIOR DE LAS TABLAS DEL TECHO Y CONTRA LOS SOPORTES DEL TECHO.

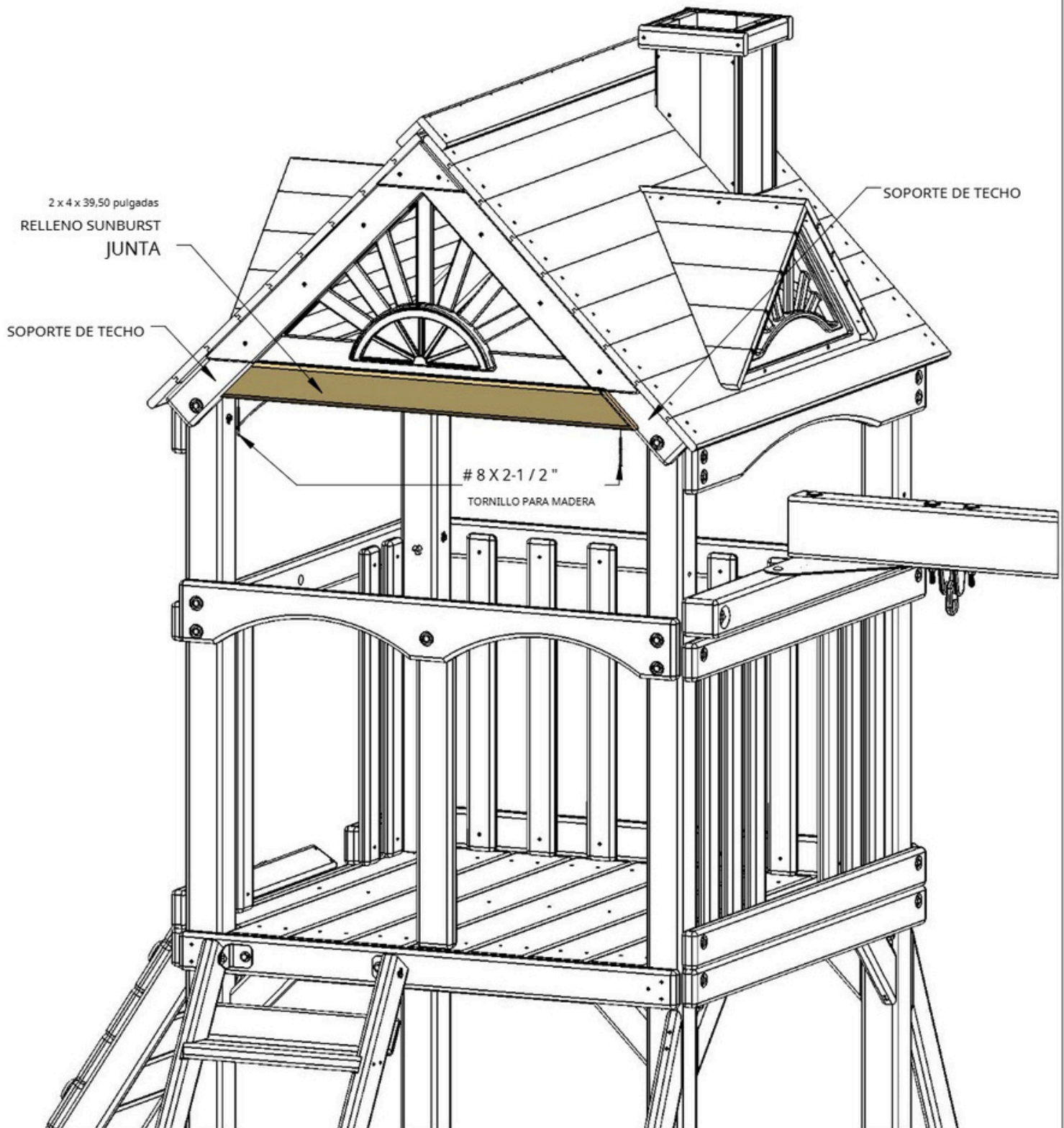
3: FIJE EL PLÁSTICO SUNBURST CON SEIS TORNILLOS PARA MADERA N.º 8 X 2" A LO LARGO DE LOS LADOS. FIJE LA PORCIÓN TRIÁNGULA DE LA PIEZA SUNBURST CON TORNILLOS PARA MADERA N.º 8 X 2-1/2".

4: REPITA LOS SUBPASOS 2 Y 3 EN EL OTRO LADO DEL JUEGO.



PASO 40: TABLERO DE RELLENO SUNBURST

1: COLOQUE EL TABLERO DE RELLENO SUNBURST DE 2 X 4 X 39,50" ENTRE LOS SOPORTES DEL TECHO. FIJE CON TORNILLOS PARA MADERA N.º 8 X 2-1/2" A TRAVÉS DE LOS ORIFICIOS PRETALADRADOS EN CADA EXTREMO. ASEGÚRESE DE QUE NO HAYA ESPACIOS ENTRE EL TABLERO DE RELLENO SUNBURST Y LOS SOPORTES DEL TECHO.



PASO 41: SOPORTES DE VENTANAS / VENTANAS

EN ESTE PASO SE INSTALARÁN LOS COMPONENTES DE MADERA PARA FIJAR LAS VENTANAS EN LA PARTE INTERIOR DEL FRENTE DEL JUEGO.

1: FIJE EL SOPORTE DE VENTANA VERTICAL DE 5/4 X 6 X 20" EN EL CENTRO CON TORNILLOS PARA MADERA N.º 8 X 2".

2: FIJE LOS SOPORTES VERTICALES DE VENTANA DE 5/4 X 6 X 20" EN LOS LATERALES CON TORNILLOS PARA MADERA N.º 8 X 2".

3: FIJE LOS SOPORTES DE VENTANA HORIZONTALES DE 5/4 X 2-1/4 X 11-1/2" EN LA PARTE INFERIOR Y SUPERIOR CON TORNILLOS PARA MADERA N.º 8 X 2".

4: VAYA AL EXTERIOR DEL JUEGO E INSTALE LAS VENTANAS CON TORNILLOS PARA MADERA DE 1-1/4".

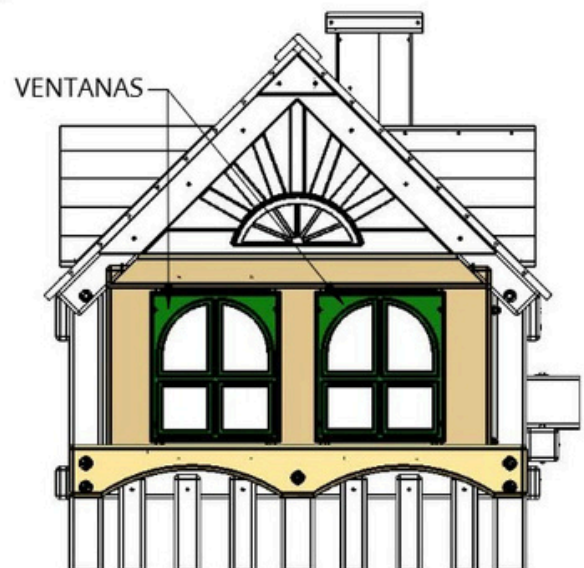
SOPORTE DE VENTANA HORIZONTAL
DE 5/4 X 2-1/4 X 11-1/2"



5/4 X 6 X 20"
SOPORTE DE VENTANA VERTICAL

5/4 X 6 X 20"
SOPORTE DE VENTANA VERTICAL

SOPORTE DE VENTANA HORIZONTAL
DE 5/4 X 2-1/4 X 11-1/2"



PASO 42: TABLERO DE SEGURIDAD

ESTE TABLERO ESTÁ DESTINADO A SER UN DISUASIVO VISUAL PARA EVITAR QUE LOS NIÑOS CORRAN A TRAVÉS DE LA BASE DEL JUEGO Y SE CHOQUEN CON OTROS NIÑOS EN EL COLUMPIO.

1: MIDA 17-1/4" DESDE LA PARTE SUPERIOR DEL TABLERO DE ARENA DERECHO Y HAGA UNA MARCA EN LOS POSTES DE LA ESQUINA DERECHA.

2: COLOQUE LA PARTE INFERIOR DE UN SOPORTE DE PANEL DE 2 X 4 X 47-3/8" CON ORIFICIOS DESPLAZADOS HACIA ABAJO SOBRE LAS MARCAS.

3: FIJE EL SOPORTE DEL PANEL A LOS POSTES DE LA ESQUINA DERECHA CON DOS TORNILLOS TIRANTE DE 5/16" X 3-1/2" Y DOS ARANDELAS DE 5/16".

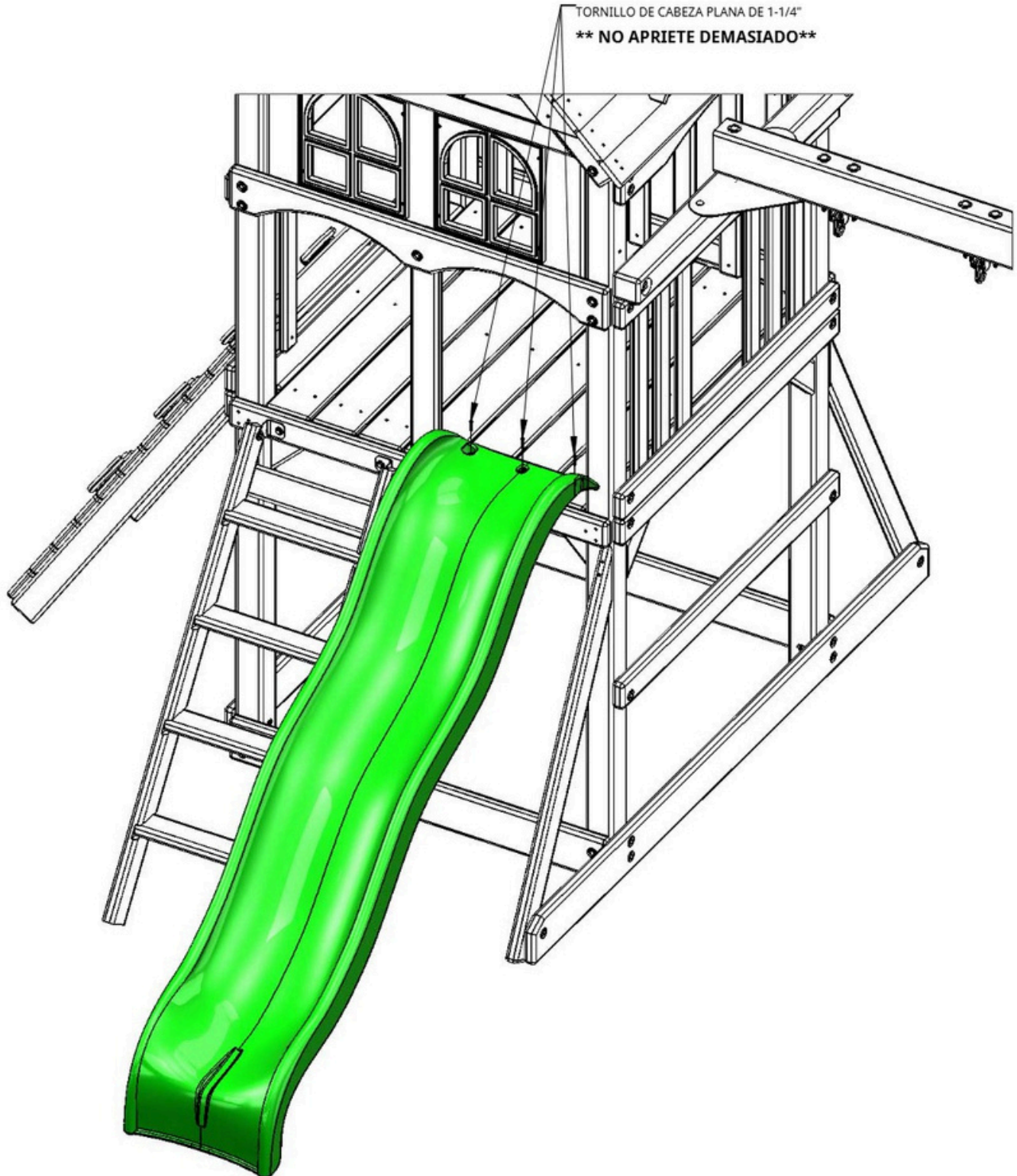


PASO 43: DIAPOSITIVA

1: COLOQUE EL TOBOGÁN EN LA ABERTURA EN LA PARTE DELANTERA DERECHA DEL FUERTE. COLOQUE EL TOBOGÁN SOBRE LA CUBIERTA CON EL BORDE EXTENDIÉNDOSE HACIA LA CUBIERTA.

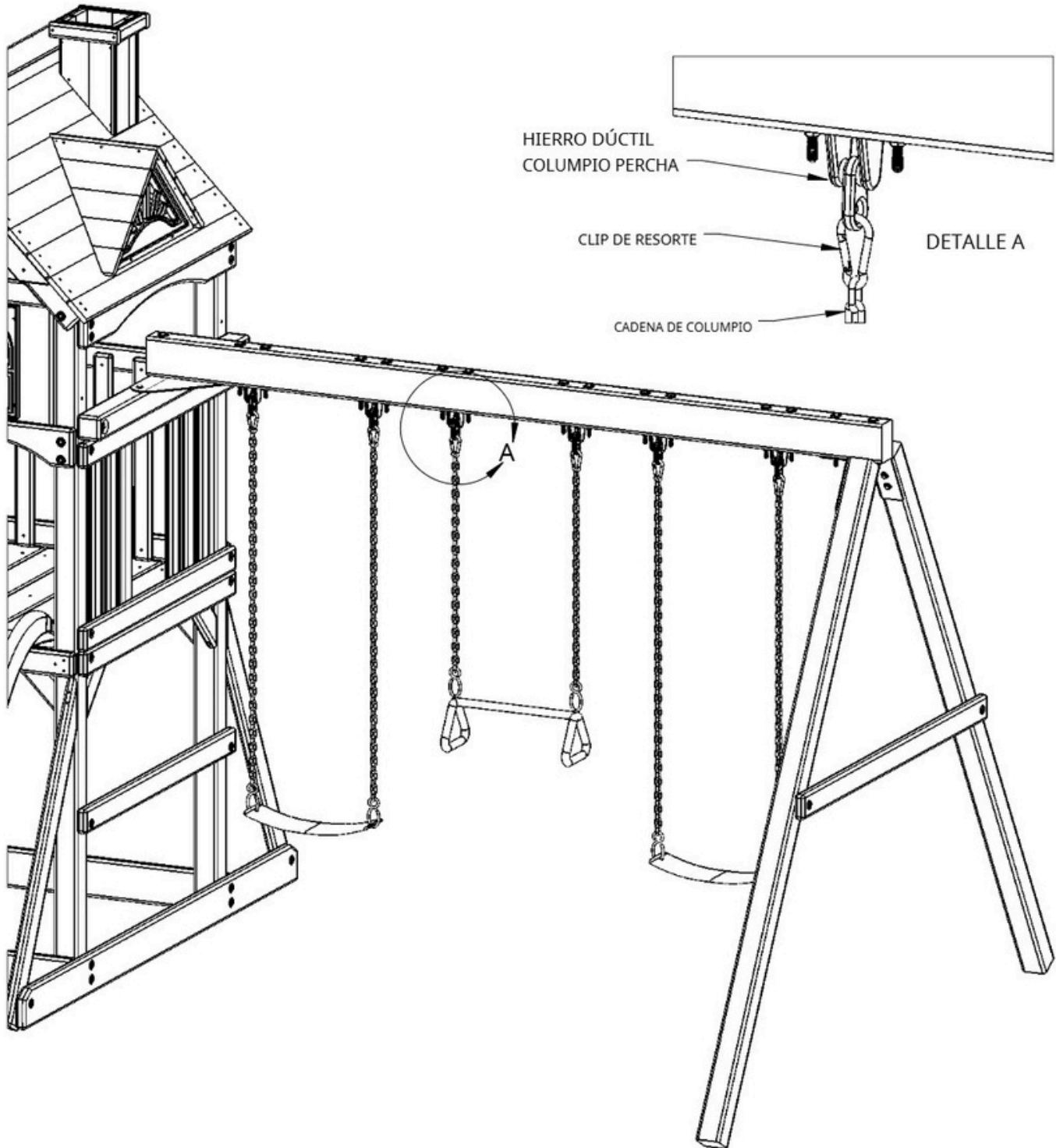
2: PERFORE PREVIAMENTE ORIFICIOS DE 1/8" EN LAS TABLAS DE LA CUBIERTA EN LAS UBICACIONES DE LOS TORNILLOS.

3: FIJE EL TOBOGÁN A LAS TABLAS DE LA CUBIERTA CON TORNILLOS DE CABEZA PLANA DE 1-1/4". ****NO APRIETE DEMASIADO****



PASO 44: COLGANDO LOS COLUMPIOS

- 1: ENGANCHE CADA UNO DE LOS CLIPS DE RESORTE EN LOS COLGANTES DE HIERRO DÚCTIL DEL COLUMPIO, LUEGO ENGANCHELOS EN LAS CADENAS DEL COLUMPIO.
- 2: UTILICE LOS CLIPS PARA AJUSTAR LA ALTURA DEL COLUMPIO SUJETÁNDOLO A ENLACES MÁS ALTOS O MÁS BAJOS.
- 3: CUENTE HACIA ATRÁS LA MISMA CANTIDAD DE ENLACES EN EL LADO OPUESTO PARA ASEGURARSE DE QUE EL COLUMPIO ESTÉ NIVELADO Y AJUSTE PARA ADAPTARLO A SUS NECESIDADES.



PASO 45: CUERDA PARA ESCALADA

1: PASE UN EXTREMO DE LA CUERDA A TRAVÉS DEL AGUJERO EN EL PANEL SUPERIOR DEL LADO DE LA PARED DE PIEDRA.

2: HAGA UN NUDO SEGURO EN EL INTERIOR DEL TABLERO SUPERIOR DEL LADO DE LA PARED DE PIEDRA.

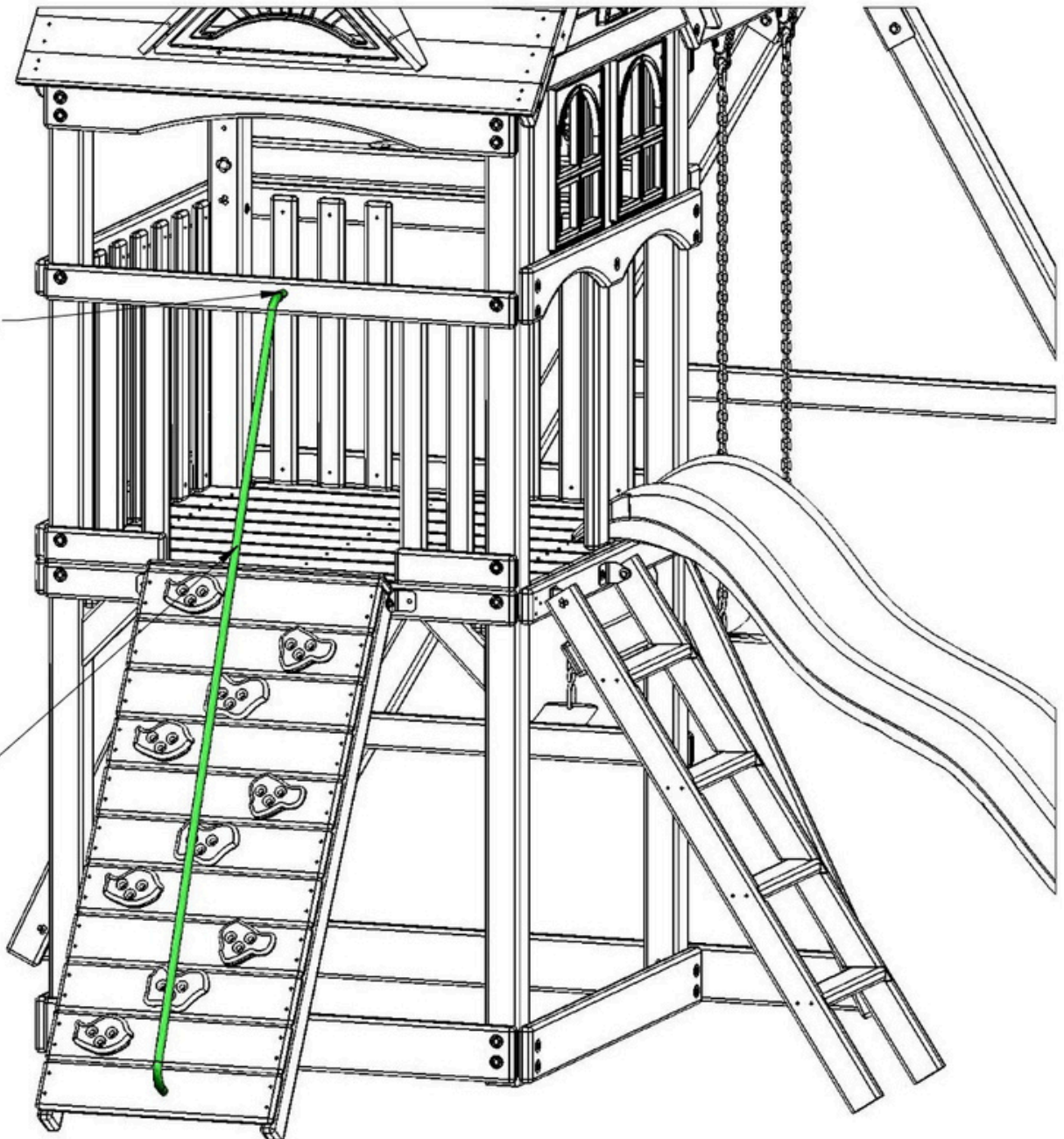
3: PASE EL OTRO EXTREMO DE LA CUERDA A TRAVÉS DEL AGUJERO EN LA TABLA INFERIOR DE LA PARED DE ROCA. TIRE DE LA CUERDA CON FUERZA Y HAGA UN NUDO SEGURO DETRÁS DE LA TABLA INFERIOR DE LA PARED DE ROCA.

4: NOTA: SI LO DESEA, PUEDE HACER DOS NUDOS EN LA CUERDA PARA FACILITAR LA ESCALADA. HAGA ESTO ANTES DE REALIZAR EL PASO 3.

5: UNA VEZ QUE LA CUERDA ESTÉ ATADA EN AMBOS EXTREMOS, INTENTE ENVOLVERLA ALREDEDOR DE SUS MANOS. SI LA CUERDA SE ENROLLA ALREDEDOR DE SU MANO, ESTÁ DEMASIADO FLOJA. DESATE UN EXTREMO Y VUELVA A ATAR LA CUERDA HASTA QUE YA NO PUEDA ENVOLVERLA ALREDEDOR DE SU MANO.

HAGA UN NUDO DETRÁS DE
ESTE AGUJERO EN EL LADO
DE LA PARED DE ROCA
TABLERO DEL PANEL SUPERIOR

PUEDES ATAR
DOS NUDOS
En la cuerda
PARA AYUDAR EN
ESCALADA SI
TU DESEAS.



PASO 46: TELESCOPIO

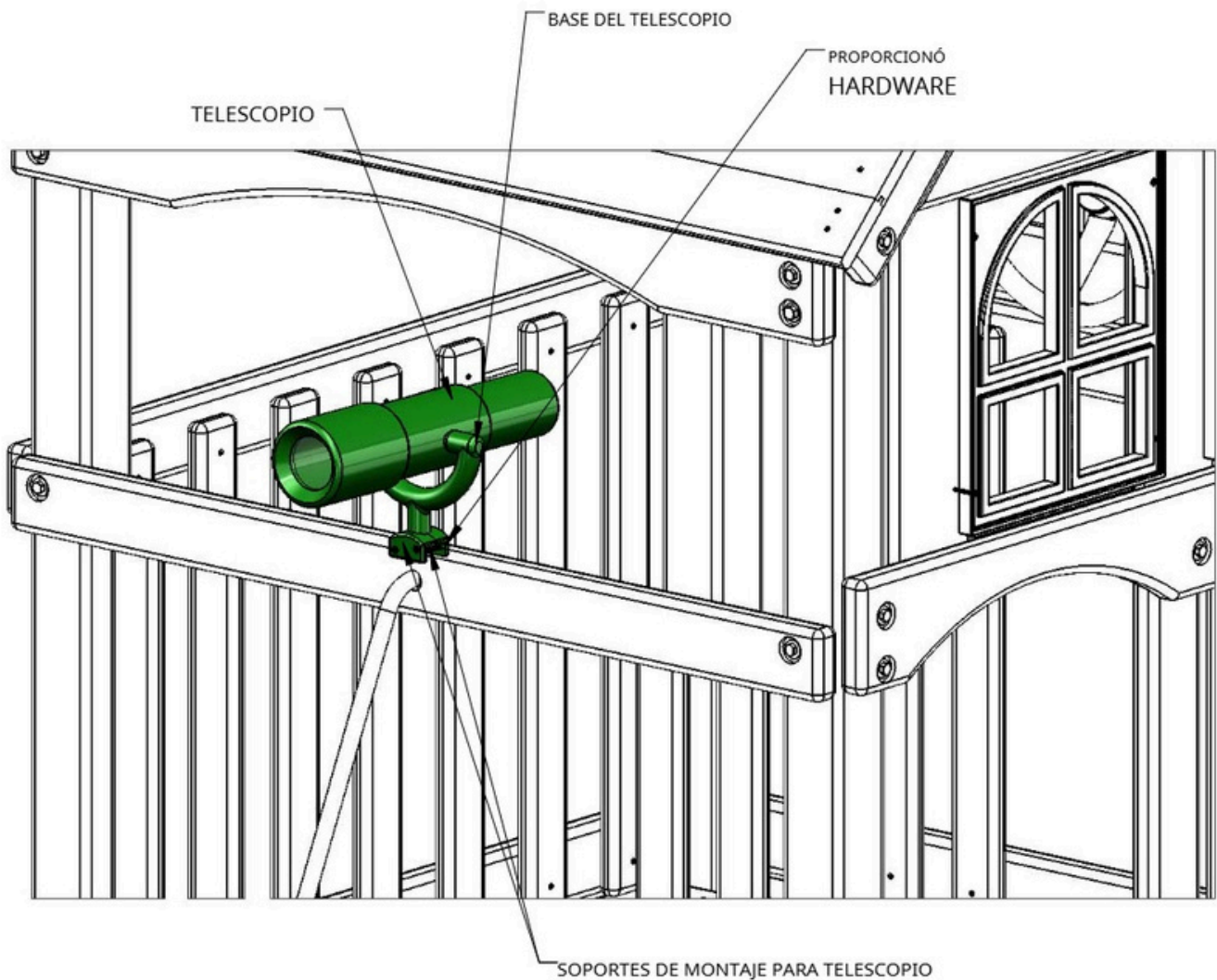
1: COLOQUE UNO DE LOS SOPORTES DE MONTAJE DEL TELESCOPIO EN FORMA DE L CENTRADO EN EL SOPORTE DEL PANEL.

2: FIJE EL SOPORTE EN FORMA DE L CON DOS TORNILLOS SUMINISTRADOS CON EL TELESCOPIO.

3: COLOQUE LA BASE DEL TELESCOPIO EN EL ÁREA RECORTADA DEL SOPORTE EN FORMA DE L.

4: COLOQUE OTRO SOPORTE DE MONTAJE DE TELESCOPIO EN FORMA DE L DIRECTAMENTE ENFRENTA DEL SOPORTE INSTALADO ANTERIORMENTE Y ASEGÚRESE CON LOS HERRAJES PROPORCIONADOS.

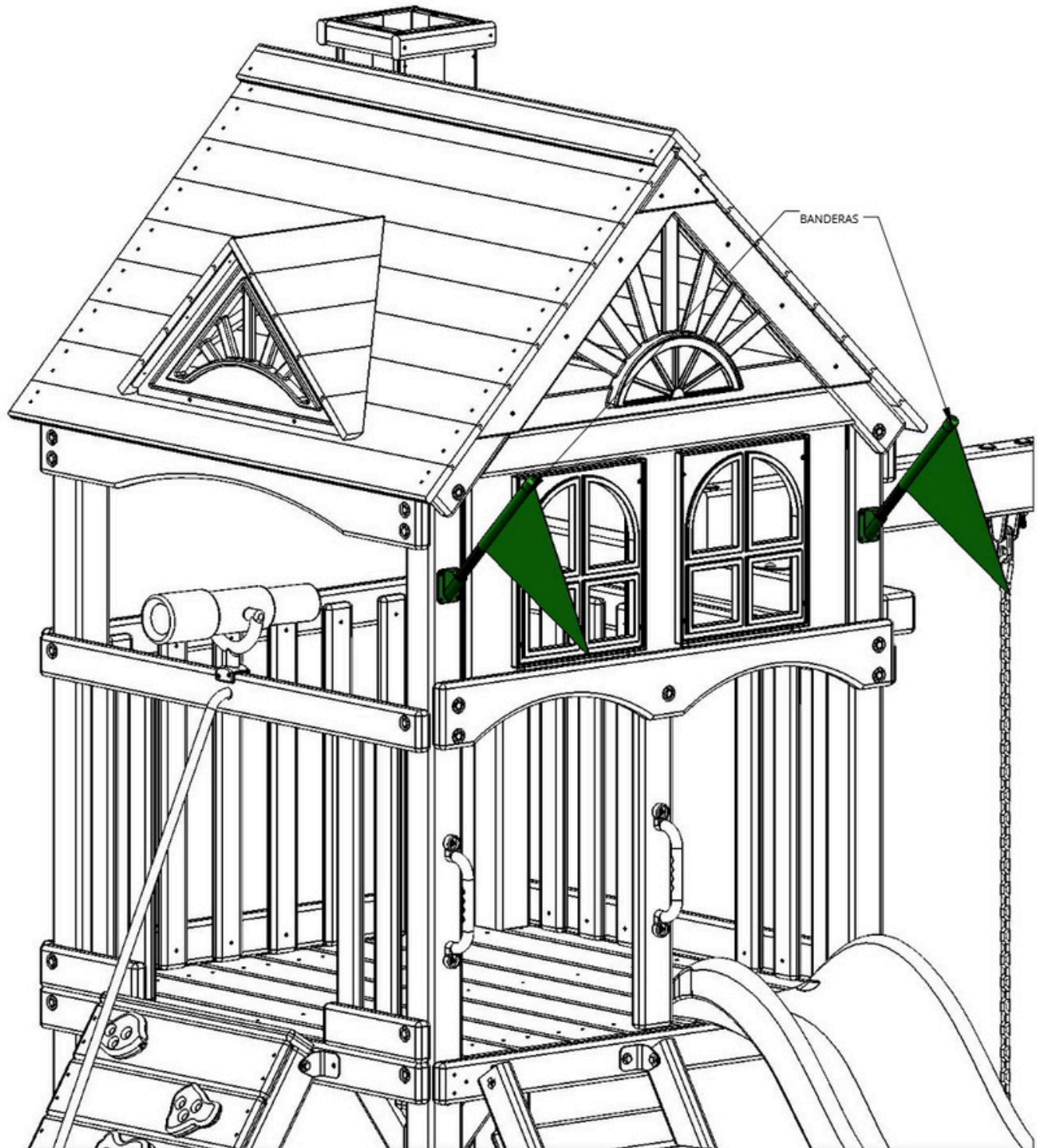
NOTA: LOS DOS SOPORTES RESTANTES EN FORMA DE "C" SON PARA MONTAR EL TELESCOPIO SOBRE UNA PIEZA DE MADERA DE 4 X 4. SE PUEDEN RECICLAR O SE PUEDEN CONSERVAR SI LO DESEAS.



PASO 47: KIT DE BANDERAS

1: COLOQUE LAS BANDERAS EN EL LADO DELANTERO DEL JUEGO CENTRADA EN LOS POSTES DE LAS ESQUINAS.

2: FIJE LA BASE DE PLÁSTICO DE CADA BANDERA AL POSTE DE LA ESQUINA CON LOS TORNILLOS DE CABEZA PHILLIPS DE 1/2" PROPORCIONADOS CON LAS BANDERAS.

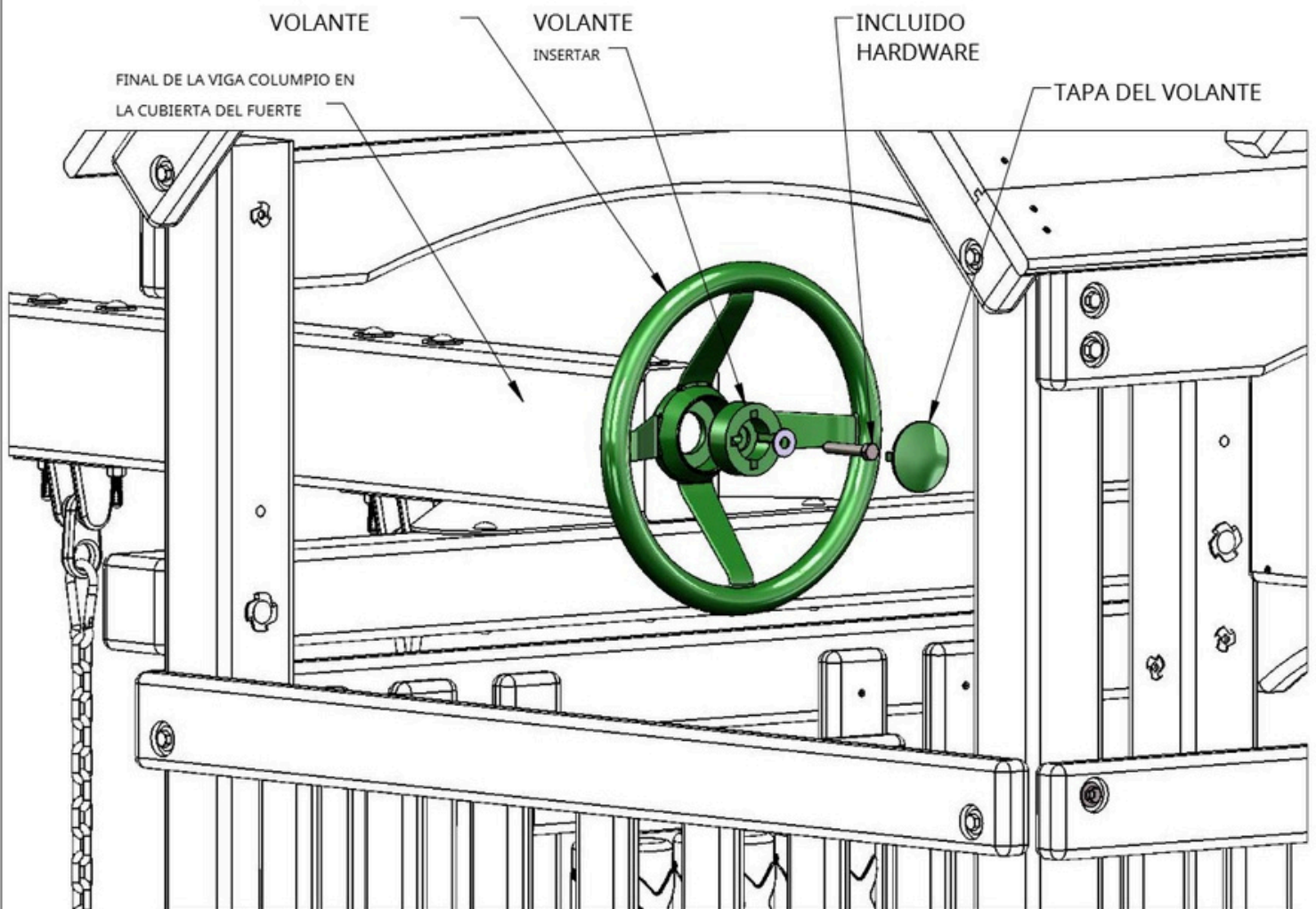


PASO 48: VOLANTE

1: COLOQUE EL INSERTO DEL VOLANTE DENTRO DEL VOLANTE.

2: PERFORE PREVIAMENTE UN ORIFICIO DE 1 1/64" A UNAS 2" DE PROFUNDIDAD EN EL EXTREMO DE LA VIGA DEL COLUMPIO. UTILICE LOS HERRAJES INCLUIDOS (UN TORNILLO TIRANTE DE 3/8 X 2-1/2" Y UNA ARANDELA DE 3/8") CON EL VOLANTE PARA MONTARLO EN EL EXTREMO DE LA VIGA DEL COLUMPIO. NO APRIETE DEMASIADO EL TORNILLO TIRANTE EN EL INSERTO DEL VOLANTE O ESTE NO GIRARÁ.

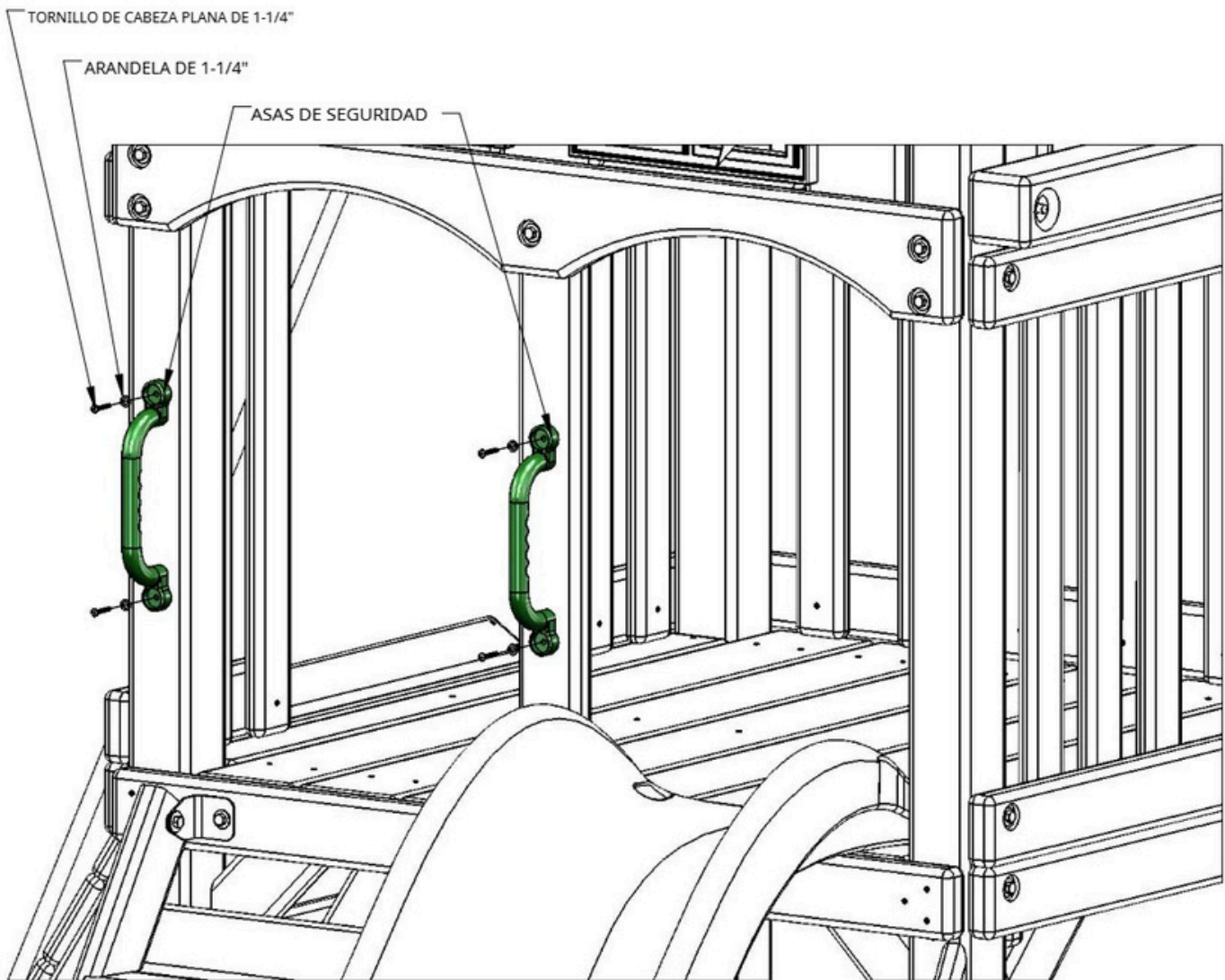
3: COLOQUE LA TAPA DEL VOLANTE SOBRE EL CENTRO DEL VOLANTE Y ENCÁJELA EN SU LUGAR DENTRO DEL INSERTO DEL VOLANTE.



PASO 49: MANIJAS DE SEGURIDAD

1: COLOQUE LAS ASAS DE SEGURIDAD CENTRADAS EN LAS LÁMINAS DEL PANEL ENCIMA DE LA ESCALERA. AJUSTE LAS ASAS DE SEGURIDAD HACIA ARRIBA O HACIA ABAJO SEGÚN LAS NECESIDADES DE SU HIJO.

2: FIJE CADA MANIJA DE SEGURIDAD CON DOS TORNILLOS DE CABEZA PLANA DE 1-1/4" Y DOS ARANDELAS DE 1/4" PROVISTAS CON CADA MANIJA DE SEGURIDAD.



PASO 50: MONTAJE / INSTALACIÓN DEL TRES EN CADA CITA

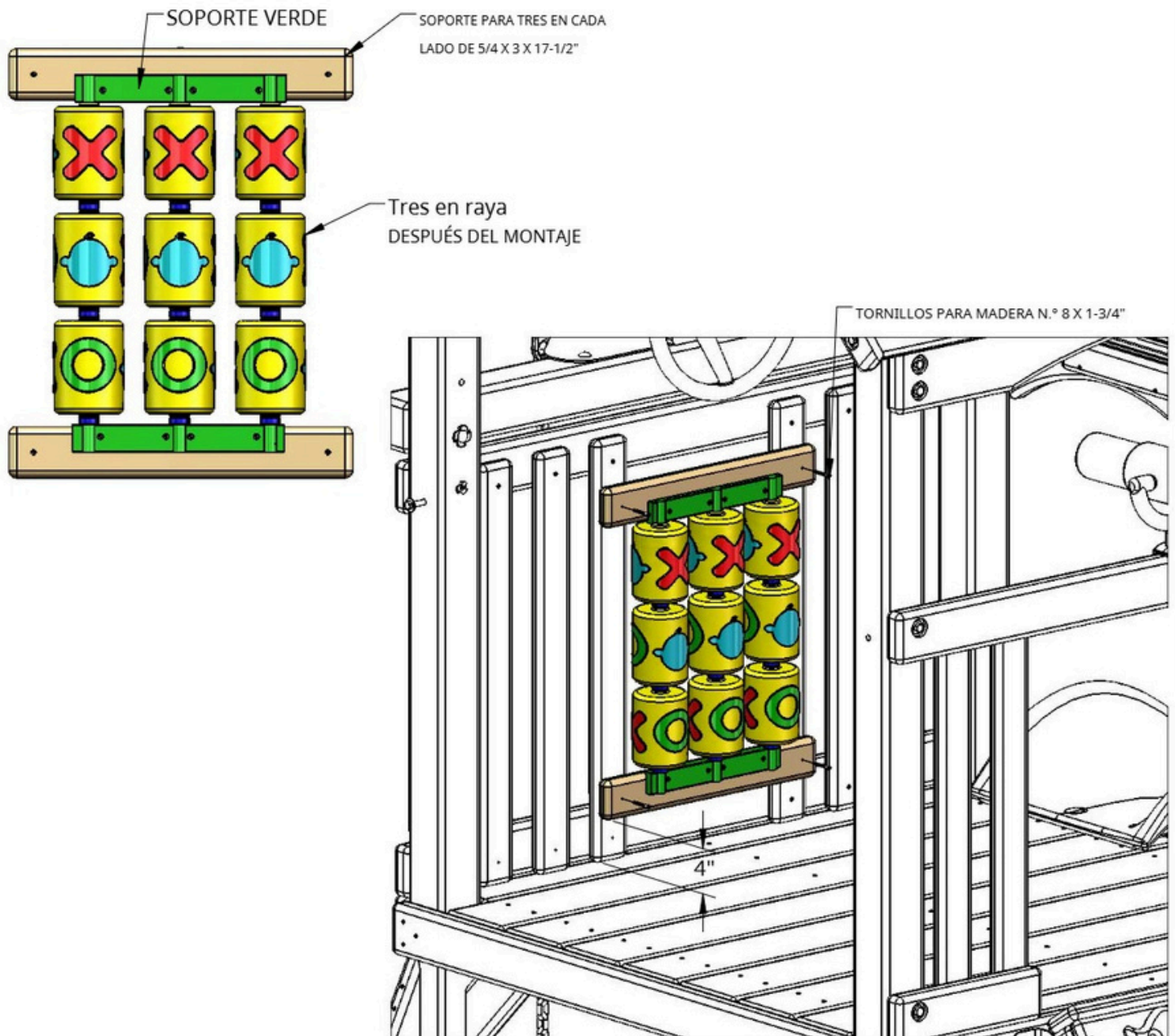
1: LOCALICE LA CAJA DEL TIC TAC TOE. SIGA LAS INSTRUCCIONES DE LA CAJA PARA MONTAR EL TIC TAC TOE, OMITIENDO LOS PASOS 6 Y 7.

2: LOCALICE LOS DOS SOPORTES TIC TAC TOE DE 5/4 X 3 X 17-1/2".

3: UTILICE LOS TORNILLOS INCLUIDOS CON EL TIC TAC TOE PARA FIJAR LOS SOPORTES VERDES A LOS SOPORTES DEL TIC TAC TOE. CADA SOPORTE VERDE DEBE ESTAR CENTRADO SOBRE EL SOPORTE DEL TIC TAC TOE.

4: COLOQUE EL TIC TAC TOE CONTRA LOS LISTÓN DEL PANEL EN EL LADO DERECHO DEL JUEGO EN EL INTERIOR. EL SOPORTE DEL TIC TAC TOE DEBE ESTAR A APROXIMADAMENTE 4" DE LA CUBIERTA.

5: FIJE LOS SOPORTES TIC TAC TOE A LAS LÁMINAS DEL PANEL CON TORNILLOS PARA MADERA N.º 8 X 1-3/4".



PASO 51: ESTACAS DE TIERRA

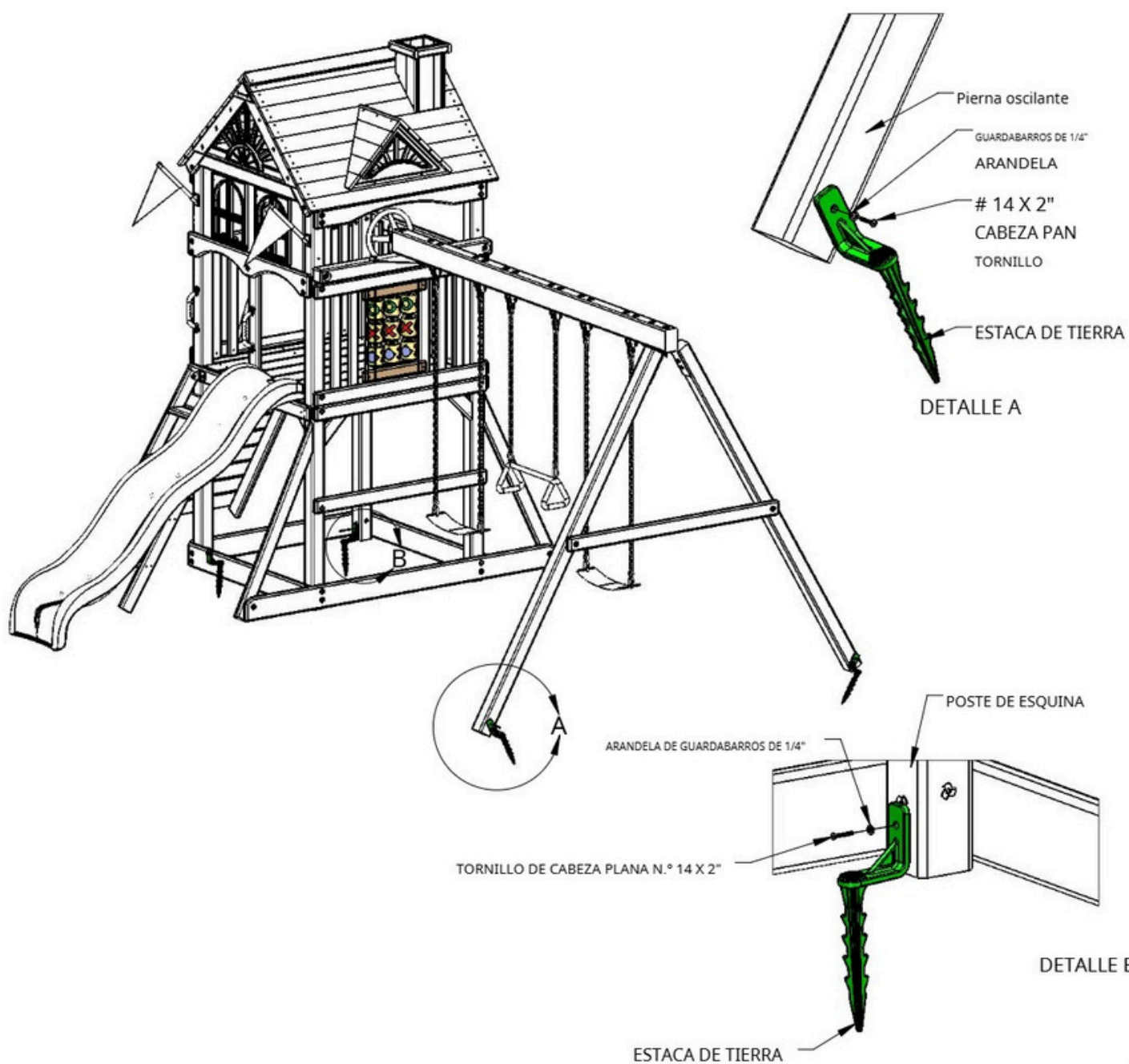
1: COLOQUE LAS ESTACAS DE TIERRA EN EL EXTERIOR DE LAS PATAS DEL COLUMPIO COMO SE MUESTRA A CONTINUACIÓN.

2: CLAVE UNA ESTACA DE TIERRA EN LA TIERRA JUNTO A CADA PIEZA DEL OSCILANTE EN UN ÁNGULO. NO SOSTENGA LA PARTE SUPERIOR DE LA ESTACA DESPUÉS DE LOS PRIMEROS GOLPES, YA QUE PUEDE VIBRAR FUERTEMENTE CONTRA SU MANO. SI LA PARTE SUPERIOR DE LA ESTACA SE GIRA CUANDO ENCUENTRA UNA ROCA O UNA RAÍZ, PUEDE QUE TENGA QUE DOBLAR LA PARTE SUPERIOR DE LA ESTACA CONTRA LA PIEZA DEL OSCILANTE. FINALMENTE, INSTALE EL TORNILLO Y LA ARANDELA.

3: FIJE CADA ESTACA DE TIERRA A LA PATA OSCILANTE CON UN TORNILLO DE CABEZA PLANA N.º 14 X 2" Y UNA ARANDELA DE GUARDABARROS DE 1/4" PROVISTA CON LA ESTACA DE TIERRA.

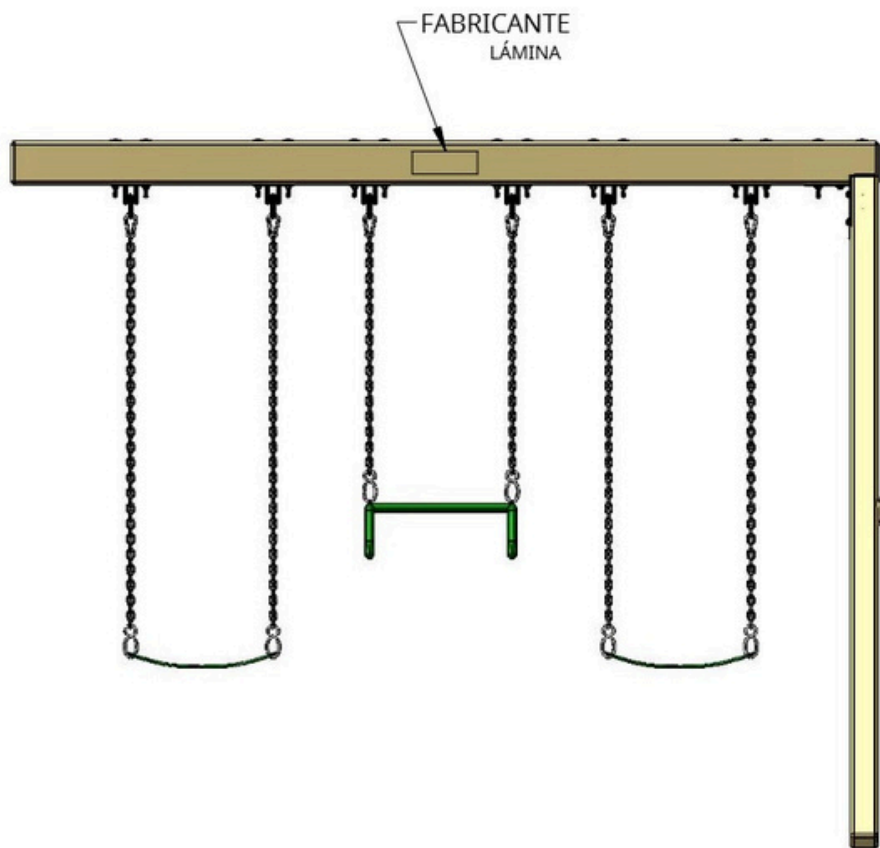
4: HABRÁ DOS ESTACAS MÁS EN EL INTERIOR DEL ARENA, EN LOS DOS POSTES DE LAS ESQUINAS MÁS CERCANOS A LA PARED DE ROCA. EN EL INTERIOR DE LA BASE DEL JUEGO, CLAVE LAS ESTACAS EN EL SUELO A UNA DISTANCIA QUE NO INTERFIERA CON LOS PERNOS HEXAGONALES QUE ESTÁN INSTALADOS EN LAS TABLAS DEL ARENA. FIJE CADA ESTACA CON UN

TORNILLO DE CABEZA PLANA N.º 14 X 2" Y ARANDELA DE GUARDABARROS DE 1/4" PROPORCIONADOS CON LA ESTACA DE TIERRA.



PASO 52: PLACA CON EL NOMBRE

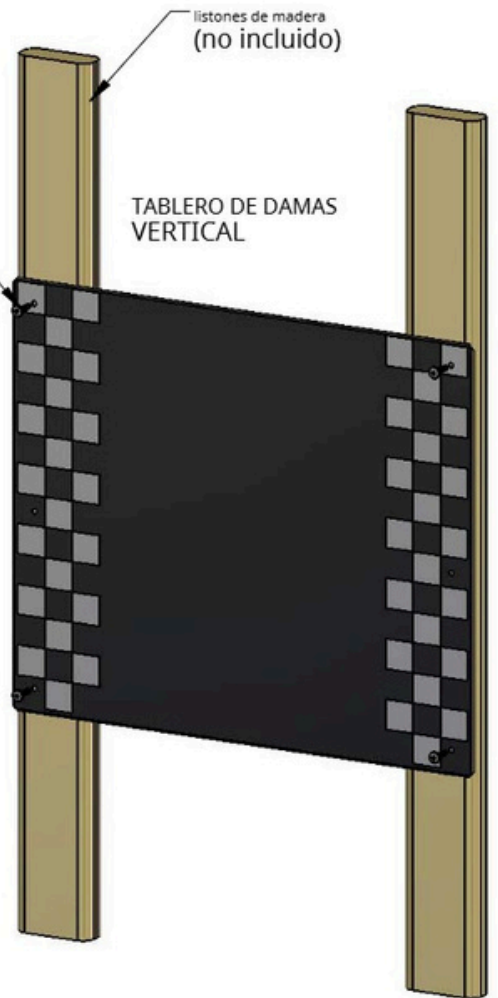
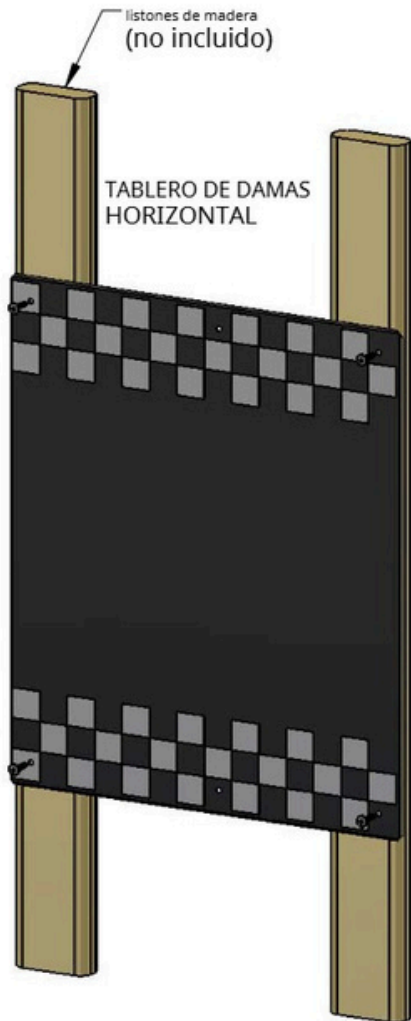
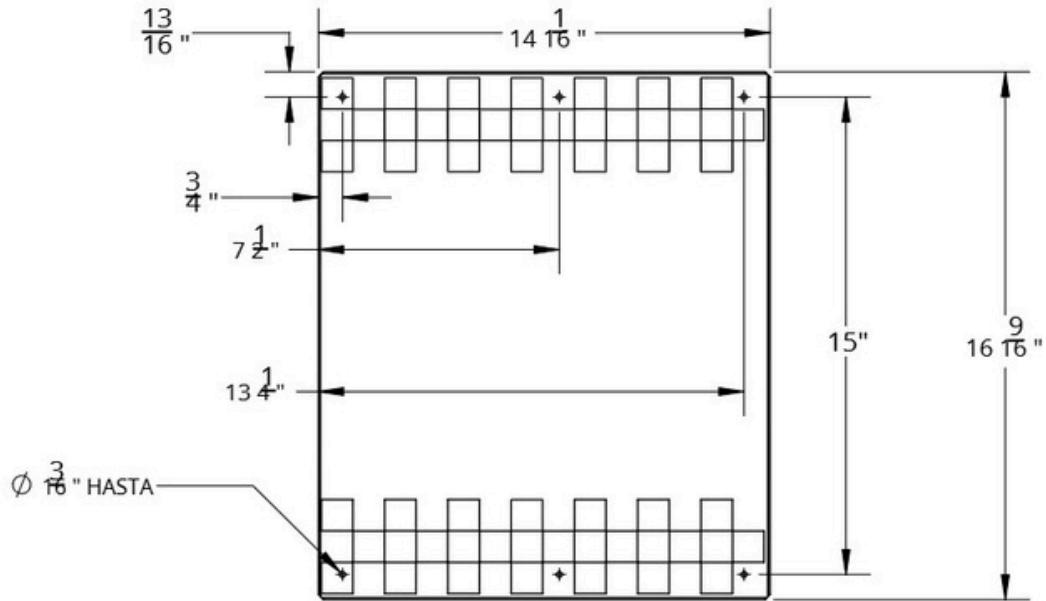
1: COLOQUE LA PLACA CON EL NOMBRE DEL FABRICANTE EN EL MEDIO DE LA VIGA DEL COLUMPIO CON DOS TORNILLOS PARA MADERA DE 2".



Pizarra (07-0018)

1. La pizarra puede montarse con el tablero de ajedrez en posición "horizontal" o "vertical".
2. Fije la pizarra a los listones de madera o madera contrachapada con cuatro de los tornillos de cabeza plana de 3/4" (20 mm) de largo provistos.

Nota: la pizarra incluye un soporte magnético para tizas que se adhiere a la pizarra. Este soporte para tizas no se muestra a continuación.



NOTA:
Porta tiza magnético
incluido (no se muestra)

SOLO PARA USO RESIDENCIAL
* PARA NIÑOS DE 3 A 11 AÑOS *

APÉNDICE

Chimenea y buhardillas

Kit de hardware

10/08/2015 JH

8 X 2-1 / 2 "
TORNILLO PARA MADERA
CANTIDAD: 2



8 X 2"
TORNILLO PARA MADERA
CANTIDAD: 4



8 X 1-1 / 2 "
TORNILLO PARA MADERA
CANTIDAD: 14



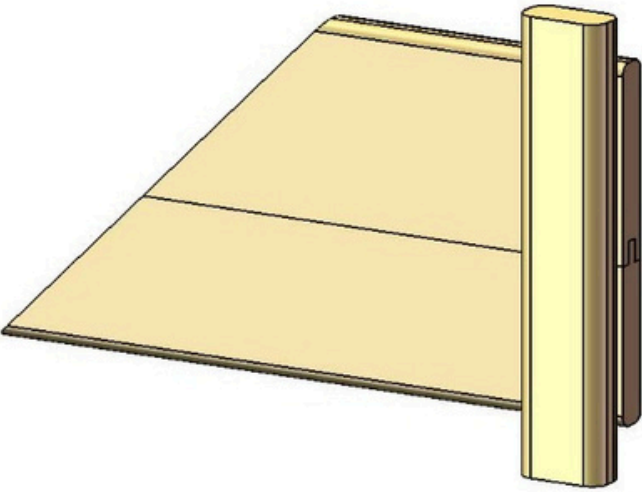
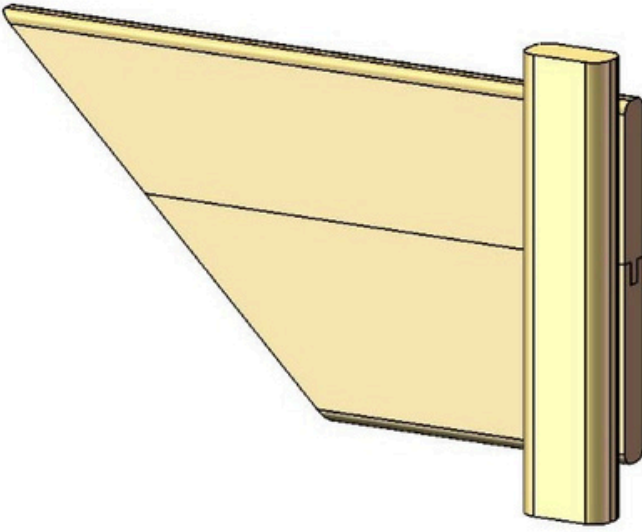
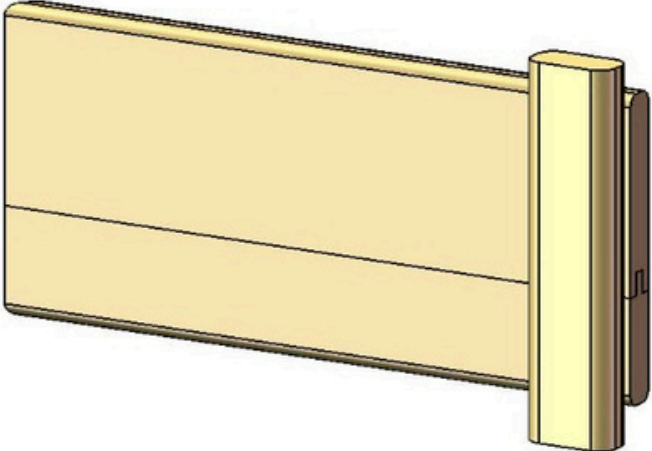
#8 X 1-1/4
TORNILLO PARA MADERA
CANTIDAD: 6

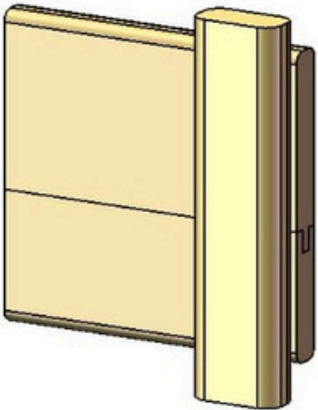
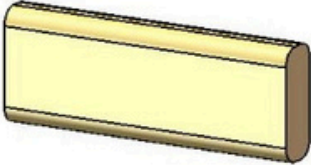
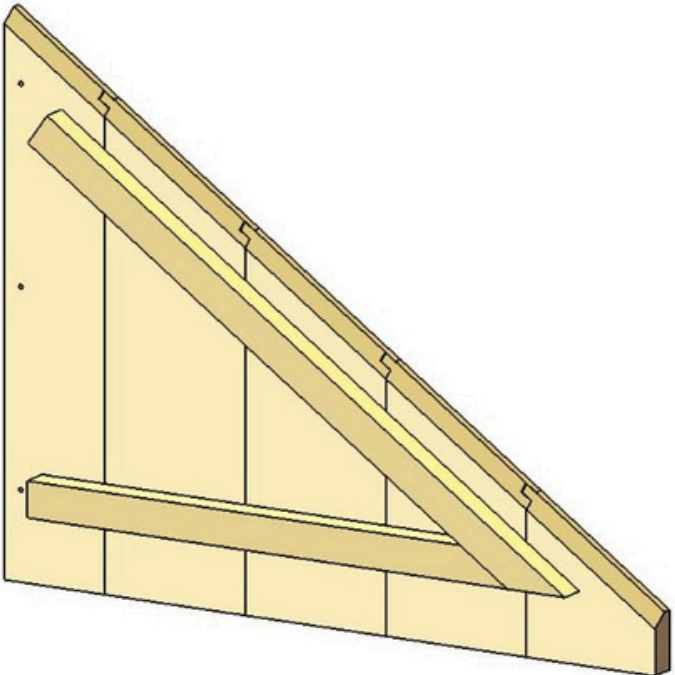


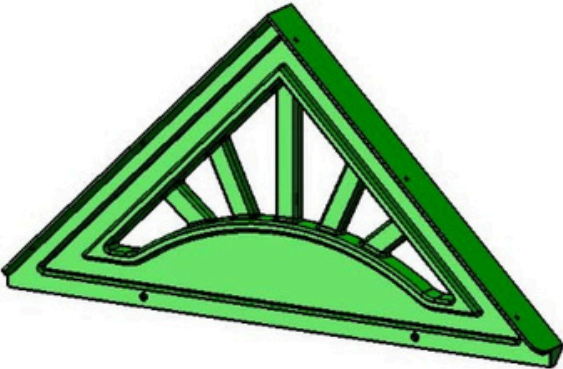
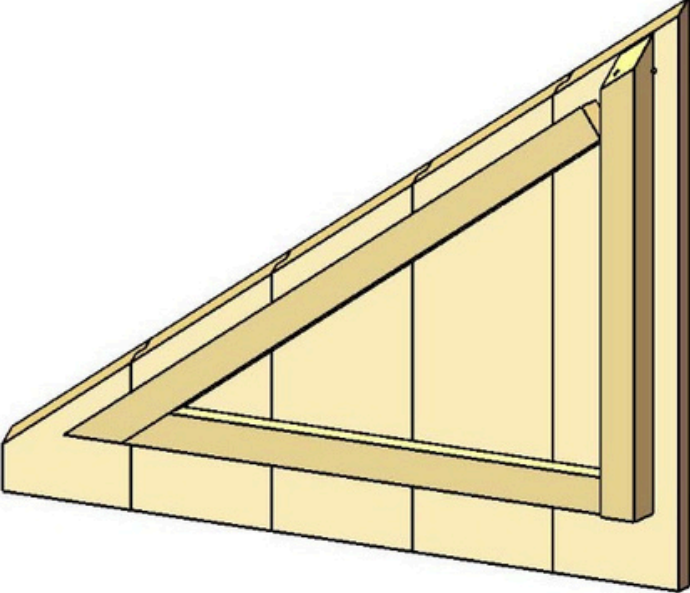
CUADRADO #2
BROCA DE ARRASTRE
CANTIDAD: 1

9
8
7
6
5
4
3
2
1

UTILICE LA REGLA A LA DERECHA PARA MEDIR SUS PERNOS Y TORNILLOS. LAS IMÁGENES QUE SE MUESTRAN ARRIBA ESTÁN EN ESCALA 1:1 Y PUEDEN USARSE PARA COINCIDIR CON LOS TAMAÑOS DE PERNOS Y TORNILLOS.

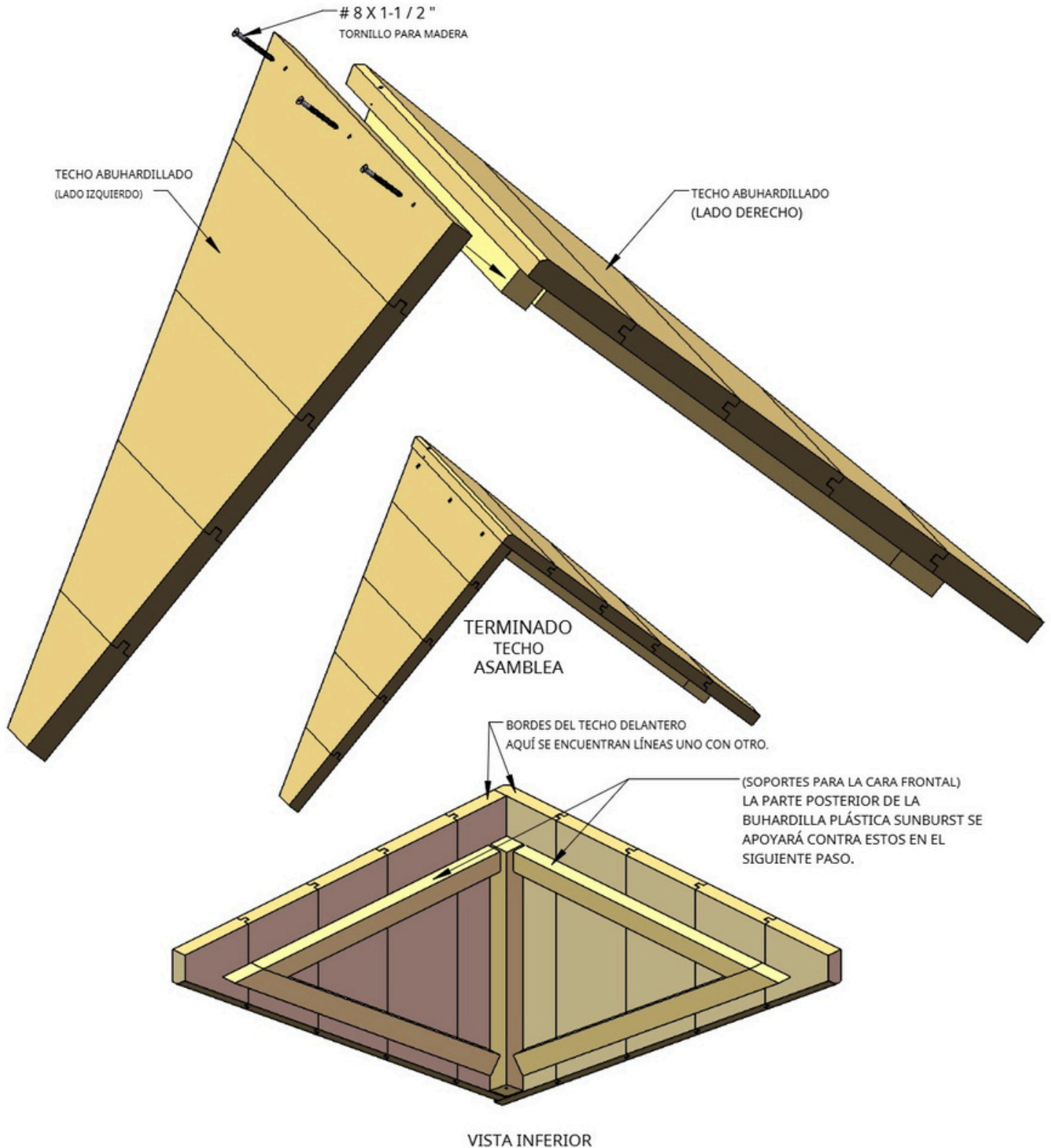
| IMAGEN | DESCRIPCIÓN | CANTIDAD. |
|---|--|-----------|
|  | <p>TUBO DE LÁMPARA LADO IZQUIERDO ASAMBLEA</p> | <p>1</p> |
|  | <p>TUBO DE LÁMPARA LADO DERECHO ASAMBLEA</p> | <p>1</p> |
|  | <p>TUBO DE LÁMPARA FRENTE ASAMBLEA</p> | <p>1</p> |

| IMAGEN | DESCRIPCIÓN | CANTIDAD. |
|---|--|-----------|
|  | <p>TUBO DE LÁMPARA TRASERO ASAMBLEA</p> | <p>1</p> |
|  | <p>5/4 x 3 x 6-3/4" TUBO DE LÁMPARA MONTAJE BLOQUEAR</p> | <p>1</p> |
|  | <p>CLARABOYA LADO IZQUIERDO ASAMBLEA</p> | <p>2</p> |

| IMAGEN | DESCRIPCIÓN | CANTIDAD. |
|--|--|-----------|
|  | <p>PLÁSTICO CLARABOYA ESTALLIDO DE SOL (07-0031)</p> | <p>2</p> |
|  | <p>CLARABOYA LADO DERECHO ASAMBLEA</p> | <p>2</p> |
| | | |

PASO 1: BUHARDILLA

- 1: SUPERPONGA EL LADO IZQUIERDO DE LA BUHARDILLA SOBRE EL SOPORTE DEL PICO DEL LADO DERECHO DE LA BUHARDILLA.
 - 2: ASEGÚRESE DE QUE LOS BORDES DELANTEROS DEL TECHO ESTÉN A RAS UNO CON EL OTRO
 - 3: FIJE EL LADO IZQUIERDO DE LA BUHARDILLA AL SOPORTE DEL PICO CON TORNILLOS PARA MADERA N.º 8 X 1-1/2".
- REPITA LOS SUBPASOS 1 A 3 PARA CONSTRUIR OTRO CONJUNTO DE TECHO.



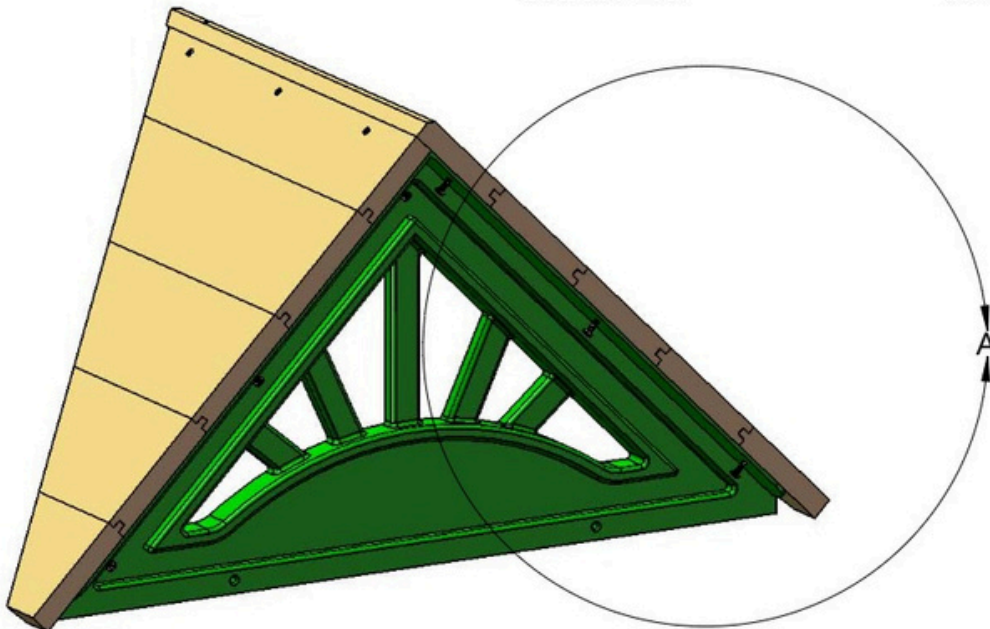
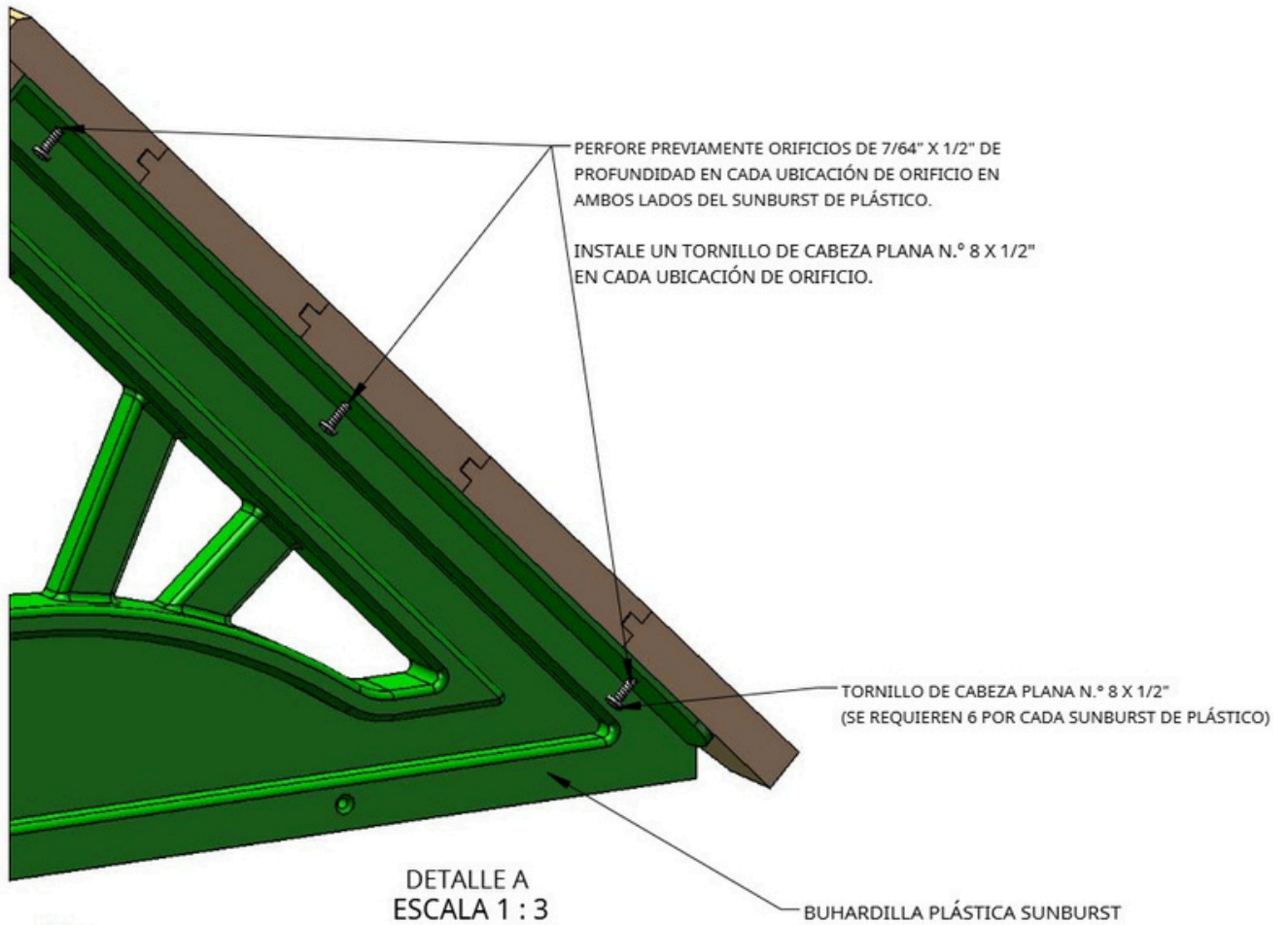
PASO 2: BUHARDILLA

1: COLOQUE LA BUHARDILLA PLÁSTICA SUNBURST CONTRA EL SOPORTE FRONTAL EN LOS LADOS IZQUIERDO Y DERECHO DEL TECHO.

2: PERFORE PREVIAMENTE ORIFICIOS PILOTO DE 7/64" POR 1/2" DE PROFUNDIDAD EN LOS LATERALES DEL TECHO EN CADA UBICACIÓN DE ORIFICIOS.

3: INSTALE TORNILLOS DE CABEZA PLANA N.º 8 X 1/2" PARA FIJAR EL SUNBURST A LOS LATERALES DEL TECHO.

REPITA LOS PASOS SECUNDARIOS 1 AL 3 PARA CONSTRUIR LA SEGUNDA BUHARDILLA.



PASO 3: BUHARDILLA

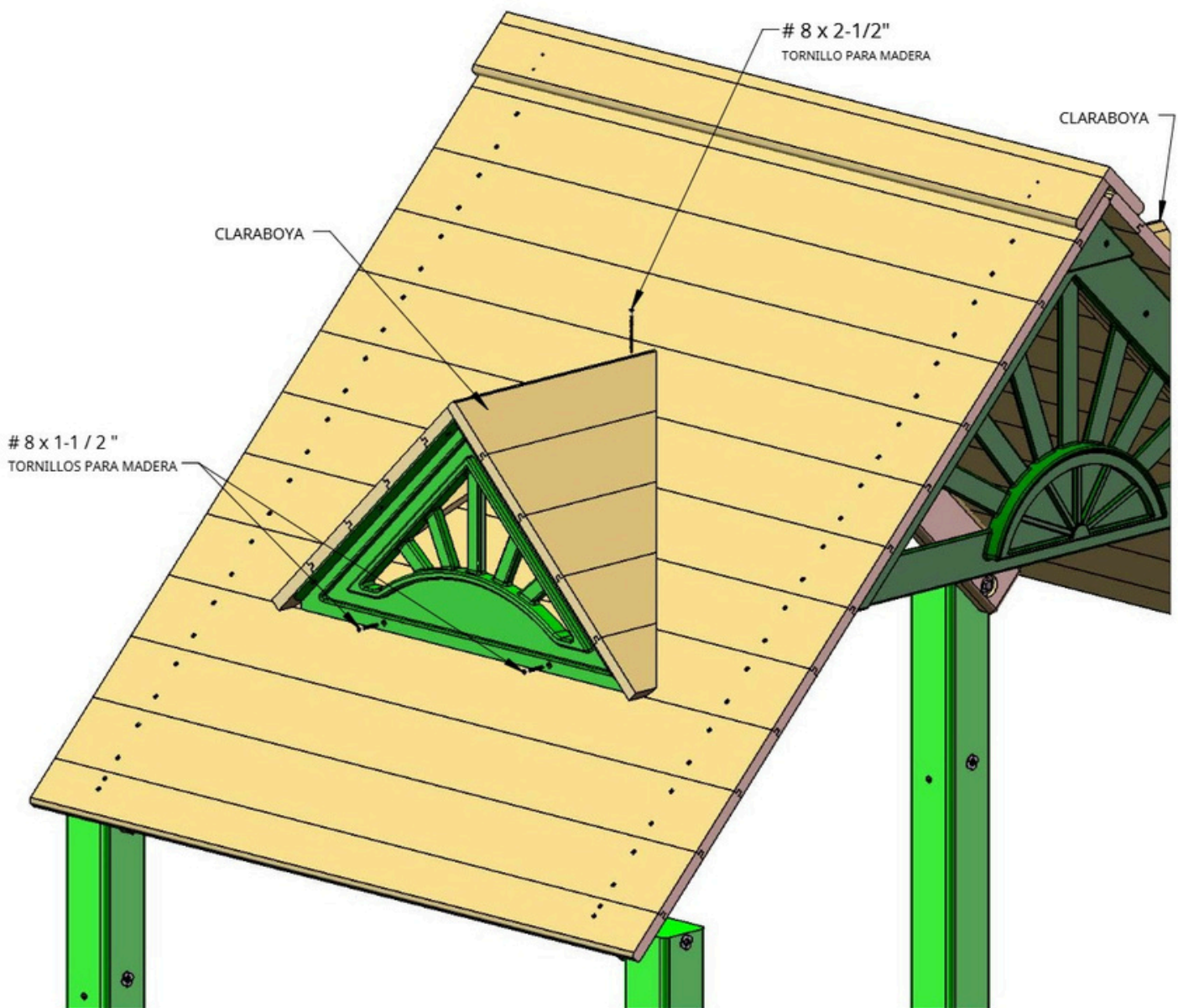
1: COLOQUE EL CONJUNTO DE BUHARDILLA EN EL TECHO COMO SE MUESTRA.

2: PARA LAS UNIDADES DE LA SERIE 1500, ALINEE EL BORDE INFERIOR DEL SUNBURST DE PLÁSTICO CON EL BORDE INFERIOR DE LA 8.ª TABLA DEL TECHO.

3: CENTRAR LA BUHARDILLA DE LADO A LADO EN LA PARTE SUPERIOR DEL TECHO.

4: FIJE LA BUHARDILLA AL TECHO CON UN TORNILLO PARA MADERA N.º 8 X 2-1/2" EN LA PUNTA TRASERA DEL TECHO. FIJE LA BUHARDILLA SUNBURST AL TECHO CON DOS TORNILLOS PARA MADERA N.º 8 X 1-1/2".

REPITA LOS PASOS SECUNDARIOS 1 AL 4 PARA LA BUHARDILLA DEL OTRO LADO DEL TECHO.

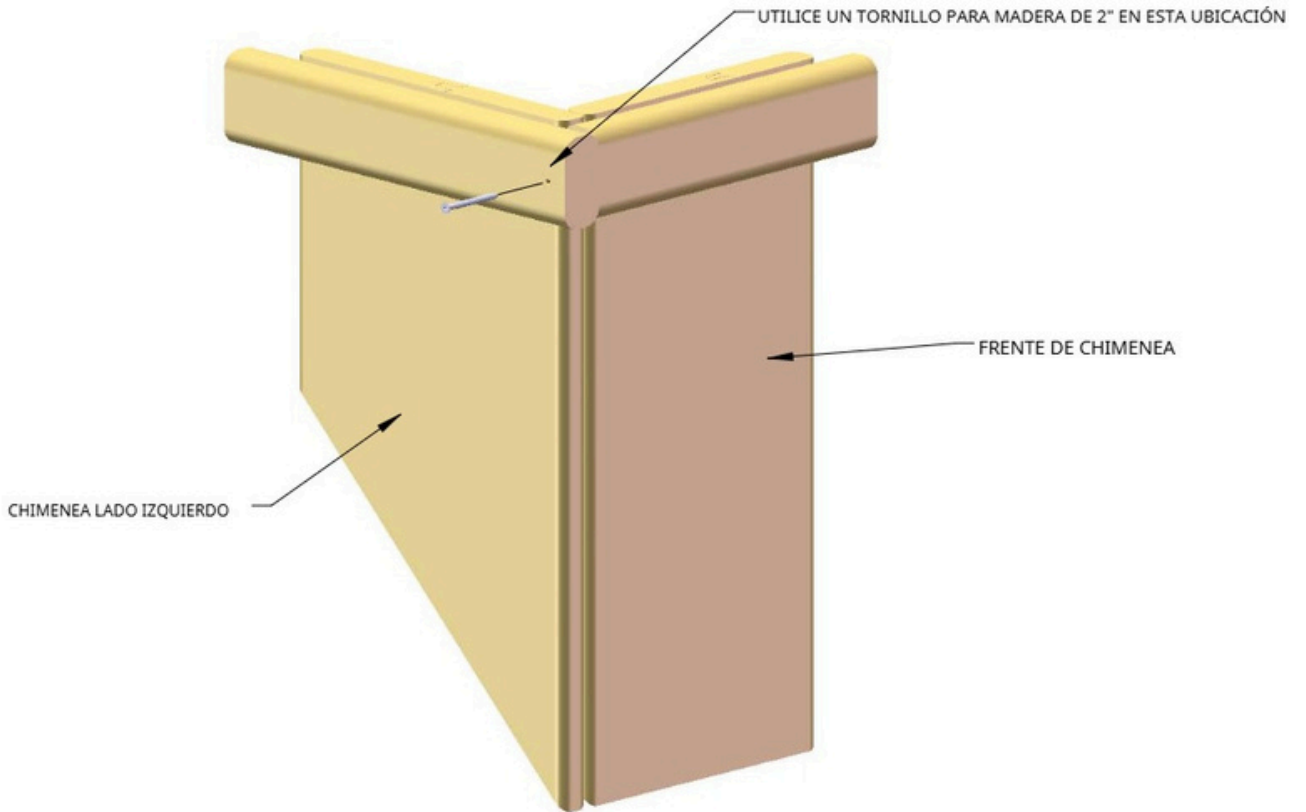


LA UNIDAD QUE SE MUESTRA ARRIBA PUEDE NO SER EXACTAMENTE SU JUEGO.
SE MUESTRA SÓLO CON FINES ILUSTRATIVOS.

PASO 4: CHIMENEA

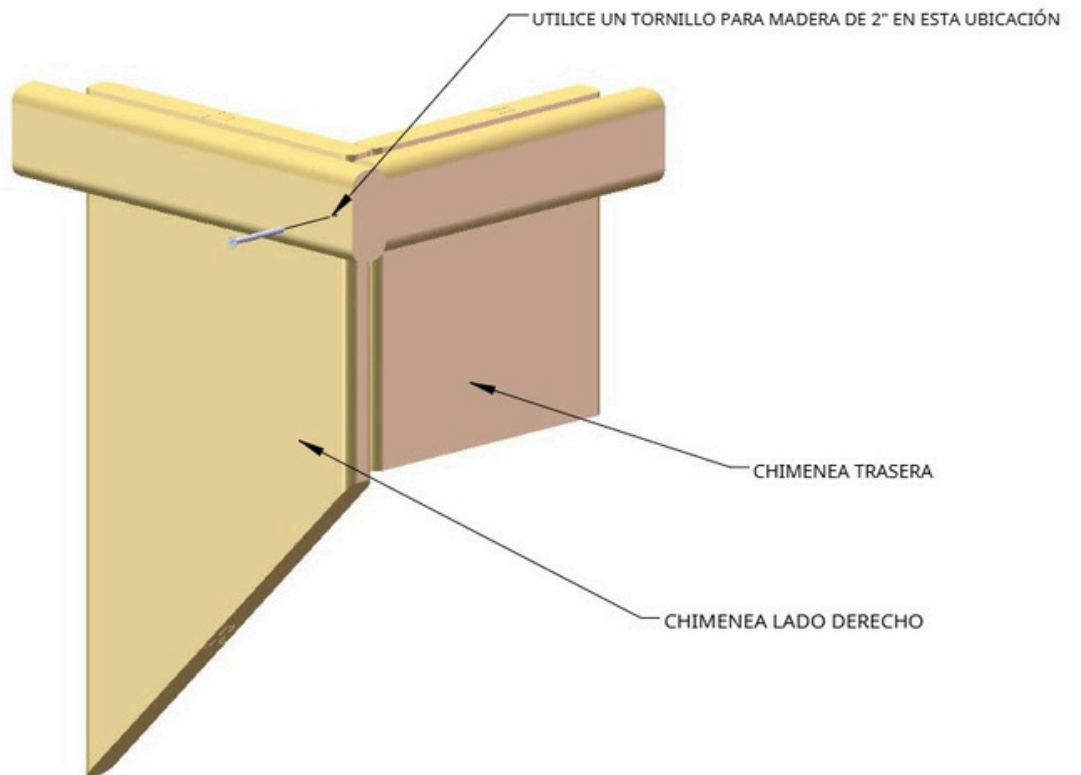
1: ENCUENTRA EL LADO DELANTERO E IZQUIERDO DE LA CHIMENEA.

2: FIJE LOS LADOS DELANTERO E IZQUIERDO DE LA CHIMENEA CON UN TORNILLO PARA MADERA DE 2".



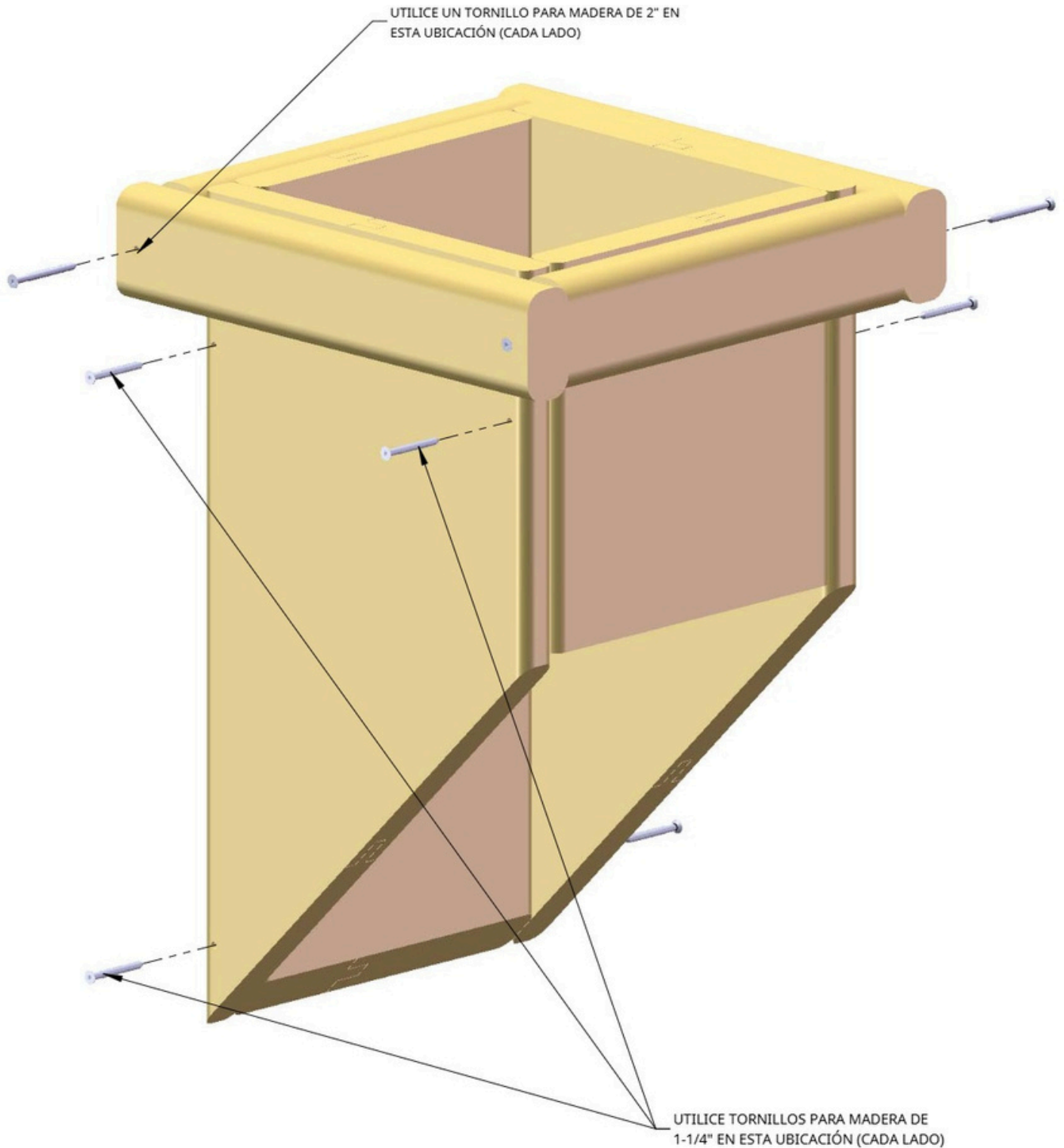
1: ENCUENTRA EL LADO TRASERO Y DERECHO DE LA CHIMENEA.

2: FIJE LOS LADOS TRASERO Y DERECHO DE LA CHIMENEA CON UN TORNILLO PARA MADERA DE 2".



PASO 5: CHIMENEA

1: FIJE LOS LATERALES DE LA CHIMENEA DESDE LOS LADOS ANTERIORES PARA FORMAR LA CHIMENEA CON TORNILLOS PARA MADERA DE 2" Y 1-1/4".

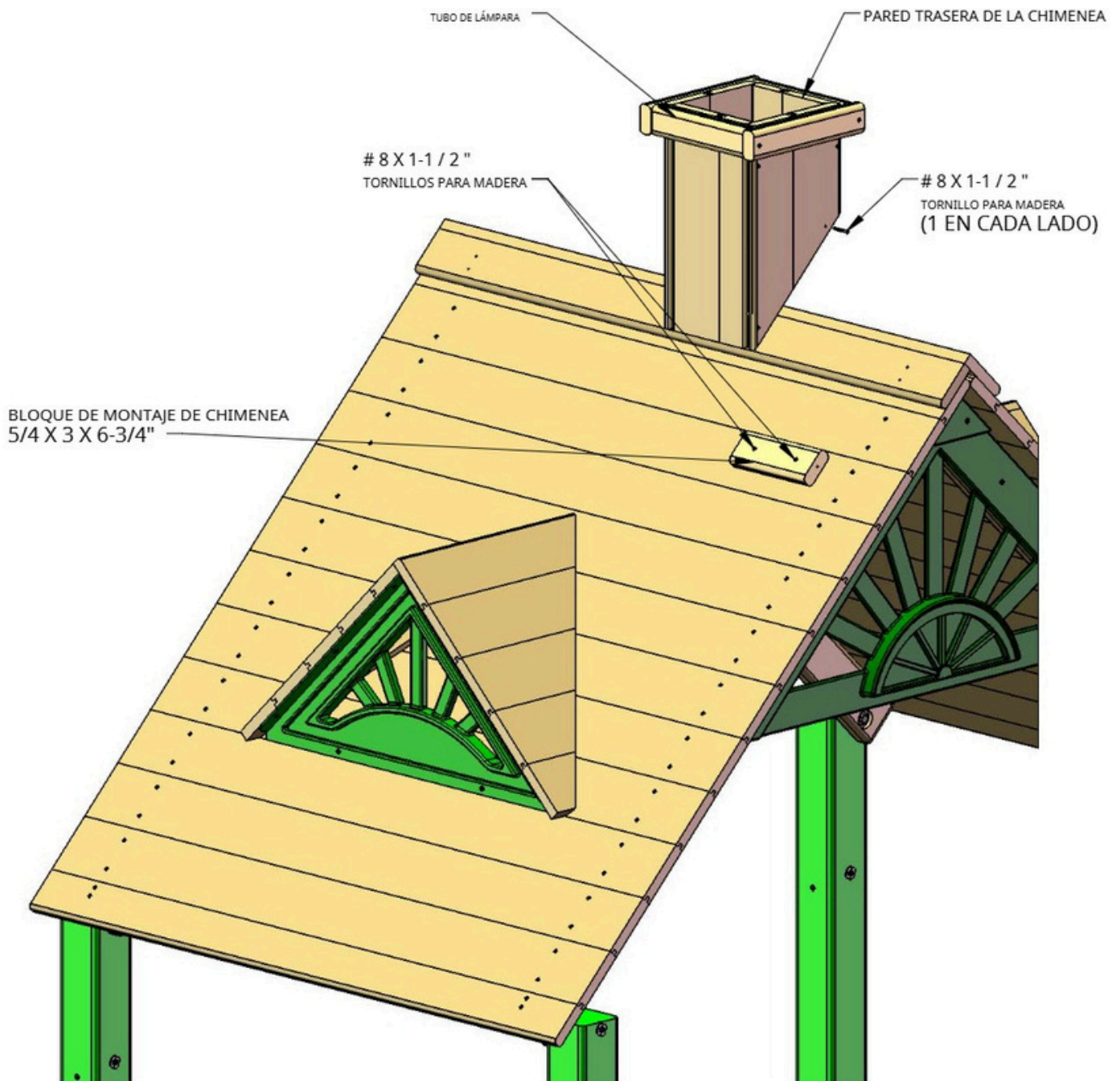


PASO 6: CHIMENEA

1: FIJE EL BLOQUE DE MONTAJE DE LA CHIMENEA DE 5/4 X 3 X 6-3/4" AL TECHO CON TORNILLOS PARA MADERA N.º 8 X 1-1/2". PUEDE COLOCAR EL BLOQUE EN CUALQUIER LUGAR DEL TECHO QUE DESEE. USE EL DIAGRAMA A CONTINUACIÓN COMO GUÍA PARA SUGERIR UN LUGAR PARA MONTAR LA CHIMENEA.

2: DESPUÉS DE INSTALAR EL BLOQUE DE MONTAJE DE LA CHIMENEA, COLOQUE EL CONJUNTO DE LA CHIMENEA EN EL TECHO DE MODO QUE EL INTERIOR DE LA PARED TRASERA APOYE CONTRA EL BLOQUE.

3: FIJE LA CHIMENEA AL BLOQUE DE MONTAJE DE LA CHIMENEA CON UN TORNILLO PARA MADERA N.º 8 X 1-1/2" EN CADA LADO.



LA UNIDAD ANTERIOR PUEDE NO SER SU JUEGO EXACTO.
SE MUESTRA SÓLO CON FINES ILUSTRATIVOS.