

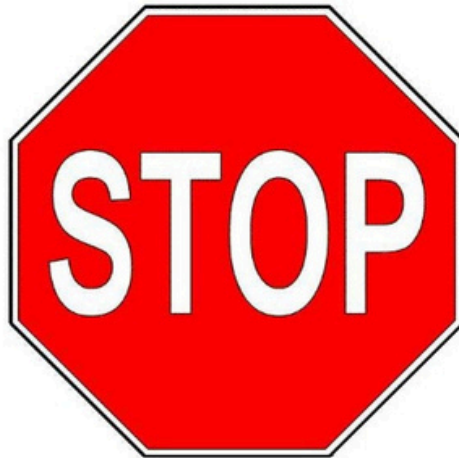


MANUAL

CAPUCHINO



Derechos de autor © 2024 Copyright



Inspeccione e inventarie todas las piezas inmediatamente después de aceptar la entrega. Utilice las páginas de inventario del manual para asegurarse de haber recibido todas las piezas necesarias. El método más rápido para obtener las piezas que faltan o están dañadas es utilizar nuestro "Centro de respuesta rápida" ubicado en:

www.playoutkids.com.mx/contactanos

NO DEVUELVA ESTE PRODUCTO AL VENDEDOR MINORISTA NI SE COMUNIQUE DIRECTAMENTE CON ÉL. EL VENDEDOR MINORISTA NO TIENE COMPONENTES EN STOCK.

Resuelve tus dudas en WhatsApp

+52 81 1413 5791

PAUTAS DE SEGURIDAD IMPORTANTES

Este producto está recomendado para niños de 3 a 11 años. Este producto está destinado únicamente para uso residencial y no para uso en ningún entorno público. Se debe utilizar una superficie de seguridad, como mantillo o neumáticos reciclados, debajo del juego para evitar lesiones por caídas. También se debe utilizar una zona de seguridad de 6 pies alrededor de todo el juego.

Al igual que con cualquier proyecto en el hogar, el buen juicio y el respeto por las herramientas eléctricas reducirán en gran medida el riesgo de lesiones. Gorilla recomienda que siga las pautas de seguridad de todos los fabricantes de herramientas. Use siempre protección para los ojos y guantes de seguridad para evitar lesiones. En varias fases de la construcción, pueden ser necesarias dos personas para levantar y asegurar la madera. Mientras se construye el juego, mantenga a los niños alejados del equipo hasta que el proyecto esté terminado. Se debe verificar regularmente que los pernos y las cabezas de los tornillos estén bien apretados. La escalera de tierra, la escalera de cuerda, el tobogán, los columpios y otras áreas donde los niños pasan la mayor parte de su tiempo de juego se deben revisar con mayor frecuencia.

Gorilla no será responsable de daños incidentales, indirectos o consecuentes ni de lesiones que resulten de la construcción y/o el uso de nuestros juegos. Se recomienda la supervisión de un adulto siempre que se utilice un juego.

Límites de peso para los juegos

- PLATAFORMAS DEL FUERTE: PESO TOTAL DE 800 LIBRAS
- CINTURÓN DE OSCILACIÓN: 225 LBS.
- COLUMPIOS TÁNDEM: 70 LIBRAS POR NIÑO. HASTA 140 LIBRAS DE PESO TOTAL.
- TRAPECIO: 125 LIBRAS.
- OSCILACIÓN DE CUBETA COMPLETA/ OSCILACIÓN DE MEDIA CUBETA: 50 LBS.
- CUBETA GIRATORIA PARA NIÑOS DE ALTA RESISTENCIA: 85 LBS.
- COLUMPIO INFANTIL: 35 LBS.
- COLUMPIO DE NEUMÁTICOS: 125 LIBRAS. PESO TOTAL
- ESCALERA DE CUERDA: 75 LIBRAS.
- PARED DE ROCA: 150 LIBRAS.
- RAMPA DE ESCALADA: 150 LBS.
- BARRAS DE MONO: 175 LBS.
- TODOS LOS DIAPOSITIVOS: 150 LBS.

ESTA PÁGINA SE DEJÓ EN BLANCO INTENCIONADAMENTE

IMPORTANTE – POR FAVOR LEE

¡Felicitaciones! Acaba de adquirir uno de los mejores columpios de madera para uso residencial disponibles en la actualidad. Como sucede con cualquier producto de madera que pasa toda su vida al aire libre, expuesto a diferentes elementos, es importante saber qué esperar de su nuevo columpio para que su familia pueda disfrutarlo durante muchos años.

A medida que su columpio se aclimata a su nuevo entorno, las características naturales de la madera pueden mostrarse en la forma de grietas o “grietas” en la madera. En casi todos los casos esto es normal y no afectará la integridad estructural de su juego y no está cubierta por la garantía.

MANTENER TU JUEGO COMO NUEVO

Debes hacer

Las siguientes responsabilidades del propietario son cruciales para la seguridad, integridad y atractivo estético de su columpio y pueden afectar la garantía si no se cumplen.

DENTRO DE 60 DÍAS

- Revise y ajuste los pernos hexagonales/tuercas en T, pernos de carruaje/tuercas de seguridad y tirafondos dentro de los primeros 60 días y luego dos veces al año: una vez antes de cada temporada y luego una vez durante la temporada.

DENTRO DE 90 DÍAS

Se puede utilizar un tinte a base de aceite o de agua. Si decide utilizar otro tinte, le sugerimos que pregunte a los especialistas en recubrimientos de productos en cualquier tienda de pinturas especializada o centros de mejoras para el hogar por un producto que funcione mejor para su entorno local. ** CONSEJO: mientras el juego sea nuevo, lleve una pequeña tabla a la tienda para que puedan igualar el tono del tinte o sellador.

RECORDATORIOS DE TEMPORADA

- Si en su zona nieva con regularidad, retire la lona o el toldo de tela para evitar que el material se estire, se combe o se rasgue. Guárdelo en el interior, doblado, y quedará como nuevo cuando termine el invierno.
- Si en su zona hay temperaturas extremadamente frías, retire las correas de los columpios y otros elementos flexibles para prolongar la vida útil de estas actividades de juego.

OTROS CONSEJOS

- Rocíe los colgadores de columpios con Pam, Mazola o aceite de oliva para detener los chirridos; no use productos a base de petróleo como WD-40 o aceite de motor.
- Para repeler avispas y avispas amarillas, use una bolita de algodón y frote las esquinas interiores de madera debajo de la plataforma del juego con un detergente líquido para platos. Evite usar insecticidas.
- Para acelerar la diapositiva, pase el dedo por el centro de portaobjetos con papel encerado cada 2 - 3 semanas.

TABLA DE CONTENIDO

Pautas de seguridad.....	Páginas 3-7
Fuerte nivelador, información general y definiciones.....	...
<small>Cómo instalar tuercas en T, identificación de la placa, instrucciones para taladrar previamente los tornillos tirafondos y</small> Carga de la viga oscilante.....	Páginas 10-14
Plano del sitio, zona de seguridad, lista de herramientas necesarias y contenido del kit...	Páginas 15-17
Listas de verificación de herrajes, madera y accesorios.....	...
Cómo agregar tuercas en T a los postes de las esquinas.....	Paso 1
Armado del fuerte.....	Pasos 2 a 10
Plataforma de montaje.....	Paso 10A
Montaje/Instalación del Muro de Roca.....	Pasos 11-15
Montaje/Instalación de la Escalera.....	...
Instalación del poste central y lamas del panel.....	Pasos 18-19
Conjunto de viga de columpio.....	Pasos 20-27
Montaje del techo.....	Pasos 28-31
Columpios colgantes y tablero de seguridad.....	...
Montaje e instalación de la mesa de picnic.....	Pasos 34-36
Montaje/Instalación de la escalera de cuerda.....	Paso 37
Tobogán de tubo, listones de paneles laterales,	Pasos 38-39A
Cuerda para pared de roca, manijas de seguridad y telescopio.....	Pasos 40-42
<small>Kit de banderas, asientos para arenero/placa con nombre, estacas de plástico y estacas para el suelo.</small>	<small>Pasos 43 a 46</small>
Volante.....	Paso 47
Parte 2 Montaje del puente de traqueteo.....	Pasos 1-31
Lista de piezas sobrantes.....	Página 131
Apéndice: Instrucciones para chimeneas y buhardillas y malla para puentes de protección...	Página 128

**POR FAVOR LEA EL MANUAL DEL PROPIETARIO CUIDADOSAMENTE
¡ANTES DE COMENZAR EL MONTAJE!**

Consejos de seguridad y mantenimiento para su nuevo juego:

NOTA: La seguridad de sus hijos es nuestra principal preocupación. El cumplimiento de las siguientes declaraciones y advertencias reduce la probabilidad de lesiones graves o fatales. Revise estas reglas de seguridad periódicamente con sus hijos.

- Este juego está diseñado para el uso de 4 ocupantes que tengan un peso combinado que no exceda las 800 libras en el piso elevado, 3 ocupantes que tengan un peso combinado de 425 libras en el área del columpio, para una capacidad total de la unidad de 7 ocupantes que tengan un peso combinado de 1225. (Este peso no incluye ninguna área de mesa de picnic).
- Se requiere la supervisión de un adulto en el lugar.
- Enseñe a los niños a no caminar cerca, delante, detrás o entre columpios en movimiento u otros equipos móviles del patio de juegos.
- Enseñe a los niños a sentarse y nunca pararse en los columpios.
- Enseñe a los niños a no torcer las cadenas y cuerdas ni a no enrollarlas sobre la viga del columpio, ya que esto puede reducir la resistencia de la cadena o la cuerda.
- Enseñe a los niños a no saltar de los columpios ni de otros equipos del patio de juegos en movimiento.
- Enseñe a los niños a no empujar los asientos vacíos, ya que el asiento podría golpearlos y causarles lesiones graves.
- Enseñe a los niños a sentarse en el centro de los columpios con todo su peso sobre los asientos.
- Enseñe a los niños a no utilizar el equipo de un modo distinto al previsto.
- Enseñe a los niños a bajar por los toboganes siempre con los pies por delante. Nunca de cabeza.
- Enseñe a los niños a mirar antes de deslizarse para asegurarse de que no haya nadie en el fondo.
- Enseñe a los niños a nunca correr por un tobogán, ya que esto aumenta sus posibilidades de caerse.
- Los padres deben hacer que los niños vistan adecuadamente y lleven zapatos que les queden bien. No se permiten zuecos, chanclas ni sandalias. No se debe llevar ropa holgada como bufandas, ponchos o capas. Siempre hay que quitar, atar o meter los cordones y cordones de la ropa de los niños, ya que pueden engancharse en los equipos del patio de recreo y estrangular al niño.
- Enseñe a los niños a no trepar cuando el equipo esté mojado.
- Enseñe a los niños a no saltar nunca desde la plataforma de un fuerte. Siempre deben usar la escalera, la rampa o el tobogán.
- Enseñe a los niños a nunca gatear ni caminar sobre la parte superior de barras de mono o vigas de columpios.
- Enseñe a los niños a nunca gatear sobre el techo de un fuerte o sobre la parte exterior de un tobogán de tubo.
- Verifique que todas las cuerdas, cadenas o cables de escalada suspendidos estén asegurados en ambos extremos y que no puedan enrollarse sobre sí mismos.
- Enseñe a los niños a no colocar elementos en los equipos del patio de juegos que no estén específicamente diseñados para usarse con ellos, como, por ejemplo, cuerdas para saltar, tendedores, correas para mascotas, cables y cadenas, ya que pueden causar peligro de estrangulamiento.
- Enseñe a los niños a nunca enrollar sus piernas alrededor de la cadena del columpio.
- Enseñe a los niños a nunca deslizarse por la cadena del columpio.
- Enseñe a los niños a quitarse el casco de la bicicleta o de otros deportes antes de jugar en los equipos del patio de juegos.
- Enseñe a los niños a NUNCA mirar el sol ni ninguna otra luz brillante a través de ningún accesorio como, por ejemplo, un telescopio, un periscopio o binoculares.
- Nunca añada longitud adicional a la cadena o cuerda. Las cadenas o cuerdas provistas tienen la longitud máxima diseñada para los columpios.

ADVERTENCIA: Los niños NO deben usar este juego hasta que esté completamente ensamblado e inspeccionado por un adulto para asegurarse de que esté correctamente instalado y las patas de la viga del columpio estén ancladas.

Consejos de seguridad y mantenimiento para su nuevo juego: (continuado)

Los parques infantiles deben inspeccionarse periódicamente. Si se detecta alguna de las siguientes condiciones, se deben eliminar, corregir o reparar de inmediato para evitar lesiones.

- Hardware suelto, desgastado o que tenga protuberancias o proyecciones.
- Zapatas de equipos expuestas.
- Escombros dispersos, basura, rocas o raíces de árboles.
- Astillas, grandes grietas y componentes de madera podridos.
- Deterioro y corrosión en componentes estructurales, que se conectan a tierra.
- Las cadenas, anillos, cuerdas, etc. de los columpios siempre deben estar sujetas a un colgador giratorio. NUNCA sujete una cadena, anillo, cuerda, etc. a un colgador fijo, como por ejemplo un perno de anilla. Podría producirse un desgaste severo que provoque lesiones.
- Condiciones de equipos faltantes o dañados, como, entre otros, asideros, barandillas o asientos de columpios.

Al comienzo de cada temporada de juego:

- Los propietarios serán responsables de mantener la legibilidad de todas las etiquetas de advertencia. Reemplácelas según sea necesario.
- Apriete todos los herrajes (pero no tanto como para romper la madera).
- Engrase todas las partes móviles metálicas.
- Revise todas las cubiertas protectoras de pernos, tuberías, bordes y esquinas. Reemplácelas si están sueltas, agrietadas o faltantes.
- Revise todas las partes móviles, incluidos los asientos de los columpios, las cuerdas, los cables y las cadenas, para detectar desgaste, óxido u otro deterioro. Reemplace según sea necesario. Se debe reemplazar cualquier asiento de columpio que tenga grietas en el asiento de plástico.
- Revise las piezas metálicas para ver si tienen óxido. Si lo encuentra, lije y vuelva a pintar con una pintura sin plomo que cumpla con los requisitos de la norma 16. CFR 1303. Estos requisitos están disponibles en: <http://www.cpsc.gov/>
- Revise todos los elementos de madera para detectar deterioro y astillas. Lije las astillas y reemplace los elementos de madera deteriorados. Una o dos veces al año, según las condiciones climáticas, debe aplicar algún tipo de protección (sellador) a la madera o al juego. Tenga en cuenta que esto es un requisito de la garantía.
- Vuelva a instalar todas las piezas de plástico, como los asientos del columpio o cualquier otro elemento que se haya retirado durante la temporada de frío.
- Rastrille y controle la profundidad de los materiales de relleno sueltos para proteger la superficie a fin de evitar la compactación y mantener la profundidad adecuada. Reemplace según sea necesario.
- Es muy importante crear y mantener el juego en un lugar nivelado. A medida que sus hijos jueguen, el juego se irá enterrando lentamente en el suelo y es muy importante que se asiente de manera uniforme. Asegúrese de que el juego esté nivelado y alineado.

Dos veces al mes durante la temporada de juego:

- Apriete todos los herrajes (pero no tanto como para romper la madera).
- Revise todas las cubiertas protectoras de pernos, tuberías, bordes y esquinas. Reemplácelas si están sueltas, agrietadas o faltantes.
- Rastrille y controle la profundidad de los materiales de relleno sueltos para proteger la superficie a fin de evitar la compactación y mantener la profundidad adecuada. Reemplace según sea necesario.

Una vez al mes durante la temporada de juego:

- Engrase todas las partes móviles metálicas.
- Revise todas las partes móviles, incluidos los asientos de los columpios, las cuerdas, los cables y las cadenas, para detectar desgaste, óxido u otro deterioro. Reemplace según sea necesario. Se debe reemplazar cualquier asiento de columpio que tenga grietas en el asiento de plástico.

Al final de cada temporada de juego o cuando la temperatura descienda por debajo de 32 °F:

- Retire los asientos de plástico del columpio y llévelos al interior o no los use.
- Rastrille y controle la profundidad de los materiales de relleno sueltos para proteger la superficie a fin de evitar la compactación y mantener la profundidad adecuada. Reemplace según sea necesario.

Instrucciones de eliminación:

Cuando el juego ya no se utiliza o cuando llega al final de su vida útil, se debe desmontar y desechar de tal manera que no exista ningún riesgo irrazonable en el momento de desecharlo.

SECCIÓN 4 DEL MANUAL DE SEGURIDAD DE ZONAS DE JUEGO DOMÉSTICAS AL AIRE LIBRE DE LA COMISIÓN DE SEGURIDAD DE PRODUCTOS DE CONSUMO 9

Seleccione Superficie Protectora

Una de las cosas más importantes que puede hacer para reducir la probabilidad de sufrir lesiones graves en la cabeza es instalar una superficie protectora que absorba los impactos debajo y alrededor de su equipo de juego. La superficie protectora debe aplicarse a una profundidad que sea adecuada para la altura del equipo de acuerdo con la especificación ASTM F 1292. Hay diferentes tipos de superficies para elegir; cualquiera sea el producto que seleccione, siga estas pautas:

NOTA: No instale equipos de juegos para el hogar sobre concreto, asfalto o cualquier otra superficie dura. Una caída sobre una superficie dura puede provocar lesiones graves al usuario del equipo. El césped y la tierra no se consideran superficies protectoras porque el desgaste y los factores ambientales pueden reducir su eficacia para absorber los impactos. Las alfombras y los tapetes delgados generalmente no son superficies protectoras adecuadas. Los equipos a nivel del suelo, como un arenero, un muro de actividades, una casa de juegos u otro equipo que no tenga una superficie de juego elevada, no necesitan ninguna superficie protectora.

Materiales de relleno suelto:

-Mantener una Depto. mínimo 9 pulgadas de materiales de relleno sueltos, como mantillo/astillas de madera, fibra de madera industrializada (EWF) o mantillo de caucho triturado/reciclado para equipos de hasta 8 pies de alto; y 9 pulgadas de arena o grava para equipos de hasta 5 pies de alto. **NOTA:** Un nivel de relleno inicial de 12 pulgadas se comprimirá a una profundidad de superficie de aproximadamente 9 pulgadas con el tiempo. La superficie también se compactará, desplazará y asentará, y debe rellenarse periódicamente para mantener al menos una profundidad de 9 pulgadas.

-Utilice un mínimo de 6 pulgadas de superficie protectora para los equipos de juego de menos de 4 pies de altura. Si se mantiene adecuadamente, esto debería ser suficiente. (A profundidades inferiores a 6 pulgadas, el material protector se desplaza o compacta con demasiada facilidad).

-Utilice medidas de contención, como excavar alrededor del perímetro o revestirlo con bordes de jardinería. No olvide tener en cuenta el drenaje del agua. Comisión de Seguridad de Productos para el Consumidor de Estados Unidos, Washington, DC, 20207 o llame a la línea directa gratuita: 1-800-638-2772

-Verifique y mantenga la profundidad del material de relleno suelto. Para mantener la cantidad correcta de materiales de relleno suelto, marque el nivel correcto en los postes de soporte del equipo de juego. De esa manera, podrá ver fácilmente cuándo reponer y/o redistribuir el material de relleno.

-**No** Instalar relleno suelto sobre superficies duras como hormigón o asfalto.

Superficies vertidas in situ o baldosas de caucho prefabricadas:

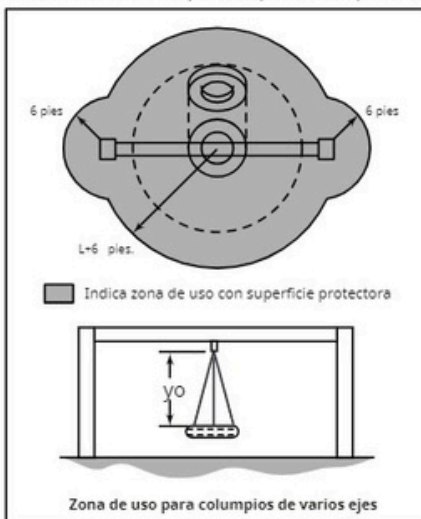
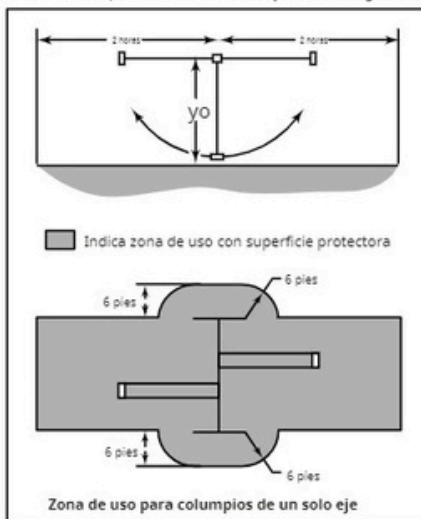
Quizás le interese utilizar superficies distintas a los materiales de relleno suelto, como baldosas de caucho o superficies vertidas en el lugar.

- La instalación de estas superficies generalmente requiere de un profesional y no son proyectos "hazlo tú mismo".
- Revise las especificaciones de la superficie antes de comprar este tipo de revestimiento. Solicite al instalador/fabricante un informe que demuestre que el producto se ha probado de acuerdo con la siguiente norma de seguridad: ASTM F 1292 Especificación estándar para la atenuación de impactos de materiales de revestimiento dentro de la zona de uso de equipos de juegos. Este informe debe mostrar la altura específica para la que la superficie está diseñada para proteger contra lesiones graves en la cabeza. Esta altura debe ser igual o mayor que la altura de caída (distancia vertical entre una superficie de juego designada (superficie elevada para pararse, sentarse o trepar) y la superficie protectora que se encuentra debajo) de su equipo de juegos.
- Revise frecuentemente la superficie protectora para detectar desgaste.

Colocación

La colocación y el mantenimiento adecuados de las superficies protectoras son esenciales. Asegúrese de

- Extienda la superficie al menos 6 pies desde el equipo en todas las direcciones.
- Para columpios de ida y vuelta, extienda una superficie protectora delante y detrás del columpio a una distancia igual al doble de la altura de la barra superior desde la cual el columpio está suspendido.
- Para los columpios de neumáticos, extienda la superficie en un círculo cuyo radio sea igual a la altura de la cadena o cuerda que los suspende, más 6 pies en todas las direcciones.



9Esta información ha sido extraída de las publicaciones de la CPSC "Playground Surfacing—Technical Information Guide" y "Handbook for Public Playground Safety". Se pueden obtener copias de estos informes enviando una postal a la: Oficina de Asuntos Públicos, Comisión de Seguridad de Productos del Consumidor de los EE. UU., Washington, DC, 20207 o llamando a la línea directa gratuita: 1-800-638-2772

Recomendaciones para superficies de juegos:

A continuación se presentan algunas de las recomendaciones que ofrece la Comisión de Seguridad de Productos para el Consumidor de Estados Unidos (CPSC) en su Manual para la seguridad en los parques infantiles públicos. La guía se puede descargar completa en www.cpsc.gov/PageFiles/122149/325.pdf

1. Superficie protectora-Dado que casi el 60% de todas las lesiones son causadas por caídas al suelo, las superficies protectoras debajo y alrededor de todos los equipos de juegos son el factor de seguridad más crítico en los patios de juegos.

Ciertas superficies sintéticas fabricadas también son aceptables; sin embargo, se deben solicitar al fabricante datos de pruebas sobre el rendimiento de absorción de impactos.

El asfalto y el hormigón no son aceptables, ya que no tienen propiedades de absorción de impactos. Del mismo modo, no se debe utilizar césped ni césped artificial, ya que su capacidad para absorber el impacto durante una caída puede verse considerablemente reducida por el desgaste y las condiciones ambientales.

Se aceptan determinados materiales de relleno suelto, como los tipos y las profundidades que se muestran en la tabla.

Alturas y materiales de caída

Tipo de material	6 pulgadas de profundidad	9 pulgadas de profundidad	12 pulgadas de profundidad
Mantillo de corteza triturado doble	Altura de caída de 6'	Altura de caída de 10'	Altura de caída de 11'
Astillas de madera	Altura de caída de 6'	Altura de caída de 7'	Altura de caída de 12'
Arena fina	Altura de caída de 5'	Altura de caída de 5'	Altura de caída de 9'
Neumáticos destrozados*	Altura de caída de 10 a 12 pies	N / A	N / A
Grava fina	Altura de caída de 6'	Altura de caída de 7'	Altura de caída de 10'

* Estos datos provienen de pruebas realizadas por laboratorios de pruebas independientes sobre muestras de neumáticos triturados sin comprimir de 6 pulgadas de profundidad producidas por cuatro fabricantes. Las pruebas indicaron alturas críticas, que variaron de 10 pies a más de 12 pies. Se recomienda que las personas que deseen instalar neumáticos triturados como superficie protectora soliciten datos de pruebas al proveedor que muestren la altura crítica del material cuando se probó de acuerdo con la norma ASTM F1292.

Se debe reconocer que no todas las lesiones debidas a caídas se pueden prevenir sin importar qué material de superficie se utilice.

2. Zonas de caída-Es esencial que haya una zona de caída cubierta con un material de revestimiento protector debajo y alrededor de los equipos en los que un niño podría caerse. Esta área debe estar libre de otros equipos y obstáculos sobre los que un niño pueda caerse. Los equipos de escalada fijos y los toboganes deben tener una zona de caída que se extienda un mínimo de 6 pies en todas las direcciones desde el perímetro del equipo.

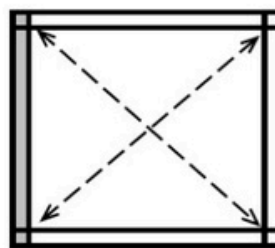
Los columpios deben tener una zona de caída que se extienda un mínimo de 6 pies desde el borde exterior de la estructura de soporte en cada lado. La zona de caída en la parte delantera y trasera del columpio debe extenderse una distancia mínima del doble de la altura del columpio, medida desde el suelo hasta la parte superior de la estructura de soporte del columpio.

NIVELAR TU FUERTE DURANTE EL MONTAJE

- Complete los pasos que formarán el marco básico del fuerte. {es decir, cuatro postes de esquina con base (tablas de caja de arena) y soportes de plataforma}
- Colóquelo en el área más nivelada elegida para el juego, teniendo en cuenta la ubicación y el tamaño de la viga del columpio, la escalera, los toboganes, etc. que se extienden desde el fuerte.
- Una vez que el marco esté en la posición final, verifique la nivelación vertical y horizontal para determinar qué lado(s) será necesario excavar en el suelo para nivelar el juego.
- Con una pala, haz unas marcas en el suelo alrededor de los bordes exteriores de las tablas del arenero en el lado "alto" del fuerte. Esta es el área en la que excavarás. Asegúrate de hacer marcas lo suficientemente profundas; las líneas marcadas serán tu plantilla para excavar.
- Empuje el marco hacia afuera del área marcada, lo suficiente como para cavar y quitar la tierra hasta alcanzar la profundidad adecuada.
- Cave un canal a lo largo de las líneas marcadas para que la base del fuerte (poste de esquina y tablas de arenero) descansen sobre él. Cave el canal o los canales a la misma profundidad. La parte inferior del canal o los canales deben estar nivelados entre sí para que el marco no se tambalee ni se balancee debido a que el canal o los canales son irregulares.
- Una vez que hayas quitado suficiente pasto y tierra, desliza o empuja el marco hacia el canal o los canales. Coloca un nivel en las tablas verticales y horizontales del marco para determinar si se quitó suficiente tierra o demasiada.
- Repita este proceso hasta que el marco básico esté a plomo y nivelado y en su posición final antes de completar el resto del ensamblaje.
- Mida para asegurarse de que el fuerte esté cuadrado.

Importante: si necesita una profundidad de canal de más de 6", le recomendamos que nivele profesionalmente el área de juegos antes de completar el ensamblaje.

Ejemplo de área de juegos:



La medida diagonal-
Los postes de esquina deben tener la misma distancia entre sí. Si no es así, ajuste los postes de esquina de modo que la distancia sea igual.

■ = Área a marcar y canalizar para nivelar

Información general que se debe revisar antes de la instalación

- Dependiendo de su experiencia, el ensamblaje del juego puede tomar tan solo 6 horas hasta 24 horas, dependiendo del tamaño, luego del inventario de piezas; por lo tanto, le recomendamos reservar dos días completos para el ensamblaje.
- Identifica todas las piezas de tu juego. Vacía cada caja y coloca los tableros de manera que puedas ver cada pieza. Tu manual de instrucciones tendrá dibujos detallados que te permitirán reconocer fácilmente las piezas individuales. Mantén todas las piezas metálicas y de hardware separadas de las piezas de madera.
- Una vez que todo esté dispuesto, verifique cuidadosamente que no falten piezas y que no haya tablas rotas.
- Busque un lugar para ordenar los artículos de ferretería. Lo mejor es abrirlos sobre una superficie sólida para no perder ninguna pieza en el césped. Esto le ahorrará tiempo y le permitirá familiarizarse con todas las distintas piezas que hay en la bolsa de ferretería.
- Nota importante: La madera tiene algunos defectos naturales como nudos, grietas superficiales, etc. Rechazamos piezas que tengan defectos estructurales. Utilizamos madera de alta calidad en nuestras estructuras; sin embargo, debe inspeccionar cada pieza para detectar astillas o puntos ásperos y lijarlas para evitar lesiones.
- Después de familiarizarse con todos los componentes, lea atentamente todas las instrucciones. Leer las instrucciones después de haber estudiado las piezas le ayudará a comprender el proceso de instalación y a eliminar errores innecesarios.
- Preste mucha atención al diámetro y la longitud de cada perno y tornillo.
- Nunca apriete los tornillos por completo al principio. Es útil hacer algunos ajustes para alinear los pernos mientras unes las piezas. Una vez que todo esté en escuadra, ajusta cada unión.
- Una vez ensamblada la unidad principal, es fundamental que el piso esté nivelado y a escuadra. Si el marco principal no está nivelado, las paredes y el piso no estarán a escuadra.
- Después de completar la instalación, asegúrese de que todos los pernos, tornillos y tuercas estén bien apretados y que todas las tablas estén seguras. La madera se expande y contrae con las estaciones.
- Coloque el equipo sobre una superficie nivelada, a no menos de 6 pies de cualquier estructura u obstrucción, como una cerca, un garaje, una casa, ramas colgantes, tendederos o cables eléctricos.

Esta página es una lista de definiciones y explicaciones utilizadas en nuestras instrucciones para ayudarle en el montaje de su juego.

Agujeros descentrados- A lo largo de los procedimientos de instalación, haremos referencia a las piezas con orificios desplazados. Esto se refiere a la orientación de los orificios en la placa. Un orificio desplazado es aquel que está más cerca de un lado que del otro o, en otras palabras, no está centrado en la placa. En los procedimientos, se le indicará que fije las placas con los orificios desplazados hacia arriba o hacia abajo. Esto se refiere a qué lado de la placa debe estar más cerca el orificio o los orificios. Orificios desplazados hacia arriba = el orificio o los orificios estarán más cerca de la parte superior de la placa. Orificios desplazados hacia abajo = el orificio o los orificios estarán más cerca de la parte inferior de la placa. Nota: algunas piezas no tienen orificios desplazados, sino que los orificios están centrados. Por lo tanto, no habrá ninguna referencia sobre cómo desplazar estas piezas.

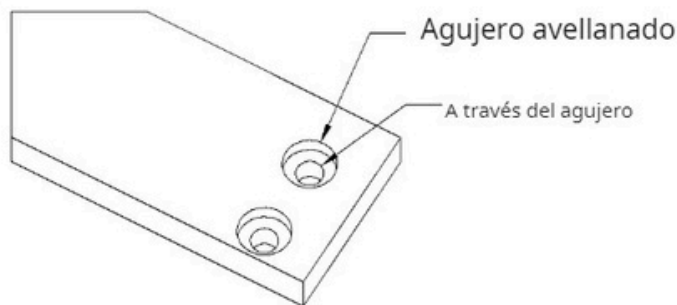
EJEMPLO DE AGUJEROS DESPLAZADOS HACIA ARRIBA



EJEMPLO DE AGUJEROS DESPLAZADOS HACIA ABAJO



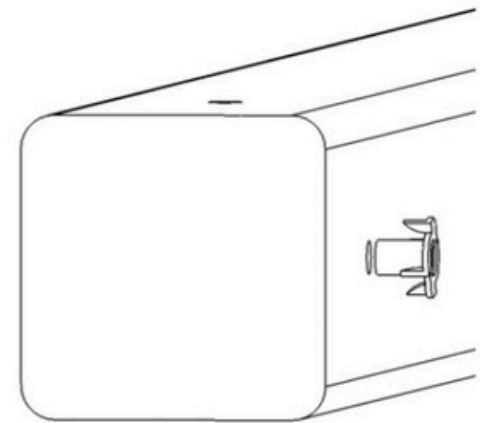
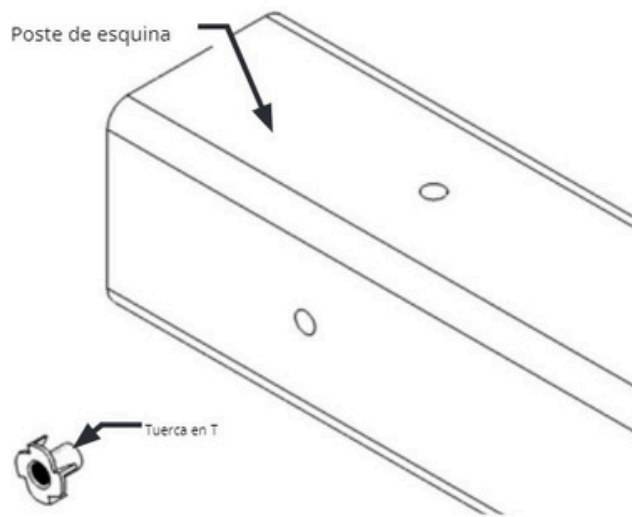
Agujeros avellanados- Muchas de las piezas que se utilizarán tienen orificios avellanados. Un orificio avellanado es aquel que rodea un lado de un orificio pasante, pero que no se extiende a través de la madera en sí. Cuando se utiliza un orificio avellanado, el perno se insertará a través del orificio pasante y la cabeza del perno y la arandela o la tuerca y la arandela ocuparán el orificio avellanado.



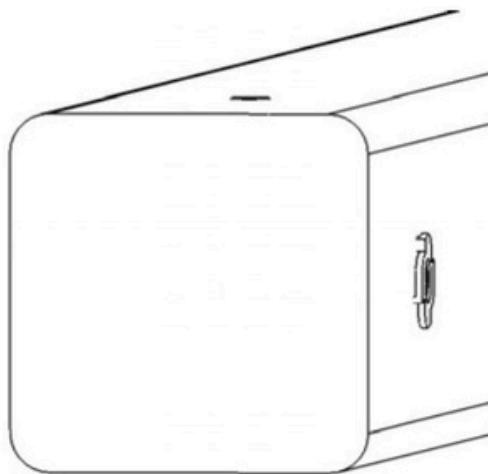
Tornillos tirafondos- En la construcción de nuestros juegos se utilizan tirafondos para mejorar la integridad estructural de la unidad. No habrá agujeros pretaladrados en el poste para la instalación de los tirafondos. Los tirafondos son autorroscantes, aunque si utiliza una llave de tubo manual, puede resultar ventajoso perforar previamente un orificio. Las instrucciones para esto se proporcionan en una página separada en la parte delantera del manual. Asegúrese de apretar completamente los tirafondos cuando los introduzca a mano. Las herramientas eléctricas, como un destornillador de impacto de alta resistencia o un taladro eléctrico grande, deben tener suficiente par para introducir los tirafondos, pero asegúrese de no apretarlos demasiado, ya que esto puede hacer que las roscas se "desgasten" en el poste.

Práctica de instalación común Instalación de tuercas en T

Al instalar tuercas en T en la madera, utilice un martillo de cara lisa para colocar la cara de la tuerca en T al ras de la madera.



Inserte el cañón de la tuerca en T en el orificio previamente perforado. Con un martillo de cara lisa, introduzca la tuerca en T hasta que la cara de la tuerca quede al ras de la madera.



Esta imagen muestra la tuerca en T insertada e instalada al ras de la madera.



Esta imagen muestra una vista final de la tuerca en T instalada al ras de la madera.

ADVERTENCIA: NO INCORPORAR LA PARTE SUPERIOR DE LA TUERCA EN T EN LA CARA DE LA MADERA



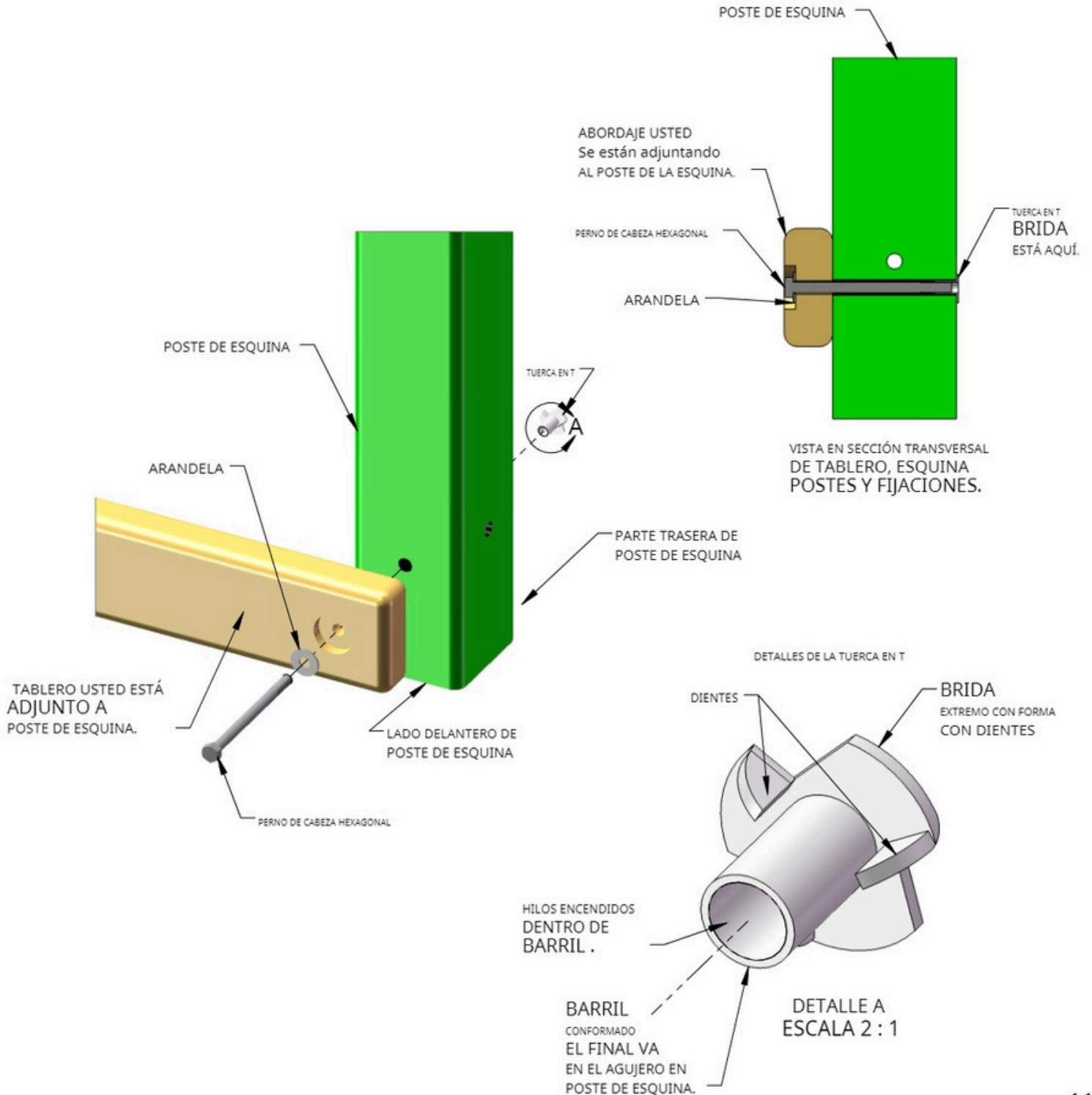
Vista de la sección transversal. Se ve una vista de rayos X del poste y la tuerca en T. El cañón de la tuerca en T está en el poste de la esquina y la línea es la cara de la madera.

CÓMO FUNCIONA UNA TUERCA T

EL PRIMER PASO EN NUESTRAS INSTRUCCIONES DE ENSAMBLAJE ES INSERTAR TUERCAS EN T EN LOS POSTES DE LAS ESQUINAS. UNA TUERCA EN T ES UN SUJETADOR QUE SE ENROSCA EN EL INTERIOR Y FUNCIONA COMO UNA TUERCA HEXAGONAL ESTÁNDAR. SE INSERTAN LAS TUERCAS EN T EN LOS ORIFICIOS PRETALADRADOS EN LOS POSTES DE LAS ESQUINAS.

LA TUERCA EN T TIENE UN EXTREMO EN FORMA DE BARRIL QUE ENTRA EN EL ORIFICIO DEL POSTE DE LA ESQUINA. LA TUERCA EN T TAMBIÉN TIENE UN EXTREMO EN FORMA DE BRIDA CON DIENTES. LOS DIENTES PENETRAN EN LA MADERA DEL POSTE DE LA ESQUINA PARA EVITAR QUE LA TUERCA EN T GIRE CUANDO APRIETAS EL PERNO DE CABEZA HEXAGONAL.

A CONTINUACIÓN SE MUESTRA QUE LA TUERCA EN T ESTÁ MARTILLADA EN EL POSTE DE LA ESQUINA EN LA PARTE TRASERA. LA TABLERO SE FIJA EN LA PARTE DELANTERA DEL POSTE DE LA ESQUINA.

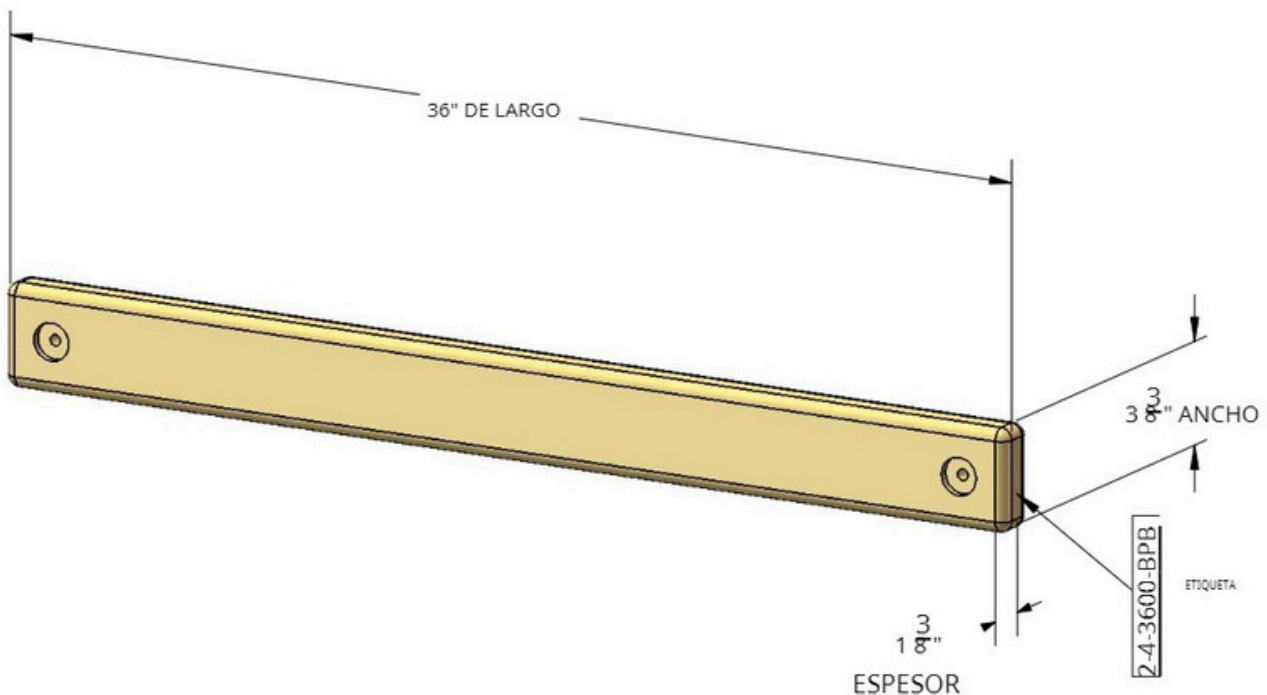


IDENTIFICACIÓN DE LA JUNTA DIRECTIVA

1. En el extremo de cada tablero debe haber una pequeña etiqueta blanca grapada o pegada en su lugar. Retire las grapas o la etiqueta después de instalar el tablero.
2. Esta etiqueta de identificación blanca muestra el grosor, el ancho, la longitud y una descripción abreviada de la pieza.

Ejemplo: una etiqueta dice "2-4-3600-BPB"

- El 2 es el grosor de la tabla. La "madera nominal" en un centro de mejoras para el hogar medirá 1-1/2" de grosor. Nosotros "refresamos" esa madera a 1-3/8" de grosor.
- El 4 es el ancho de la tabla. La "madera nominal" en un centro de mejoras para el hogar medirá 3-1/2" de ancho. Nosotros "refresamos" esa madera a 3-3/8" de ancho.
Nota: a veces el ancho será menor a 3-3/8" porque:
 - A) Necesitamos que el ancho de la pieza encaje en un área determinada del conjunto de juegos.
 - B) Necesitamos que la designación sea sencilla.
- El 3600 es la longitud de la placa. Significa que la placa tiene 36 pulgadas de largo. Si el código fuera 3625, la placa tendría 36-1/4" de largo.
- La abreviatura "BPB" significa "Bottom Panel Board" (tablero de panel inferior). La lista de materiales de la pieza de madera en las instrucciones tiene una descripción que coincide exactamente con la abreviatura.
- En caso de que no haya etiqueta en una pieza de madera, mida la pieza y luego:
 - A) Utilice las medidas y compárelas con la lista de madera que se encuentra al principio de las instrucciones para identificarla.
 - B) Mira los agujeros en la parte de madera y compáralos con las imágenes de la lista de madera.
 - C) Observa si los orificios están centrados o si están desplazados hacia arriba o hacia abajo. Esto debería ayudarte a identificar las piezas a las que les faltan etiquetas. En caso de que no puedas identificar una placa, envíanos un correo electrónico para recibir ayuda.



INSTRUCCIONES PARA COLOCAR LOS TORNILLOS TIRANTES PREVIAS A LA TALADRAR

Si perfora previamente los agujeros para los tirafondos, será más fácil introducir los tornillos a mano. Las brocas de longitud "Jobber" están disponibles en tamaños que son más largos que las brocas estándar y son ideales para el trabajo. Cuando use la broca, tendrá que hacer un taladro "puntual" en el poste y luego quitar la tabla que está colocando para terminar de perforar el agujero.

Preste atención al DIÁMETRO del tirafondo que está instalando. Su juego puede venir con dos tirafondos de diámetros diferentes. Cada diámetro requerirá una broca de tamaño diferente. Al instalar tirafondos **NO APRIETE EXCESIVAMENTE.**

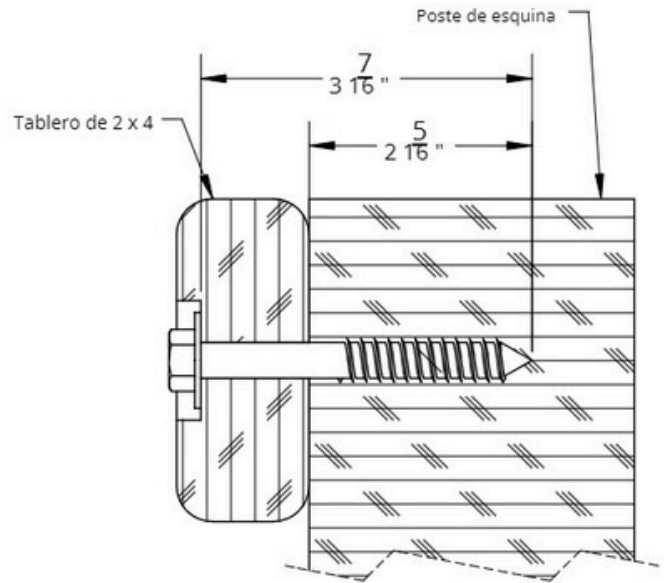
DIÁMETRO DEL TORNILLO TIRANTE	TAMAÑO DE LA BROCA
5/16" DE DIÁMETRO	9/64"
3/8" DE DIÁMETRO	11/64"

Ejemplo: tornillo tirafondo de 3/8" de diámetro x 3-1/2"

Esta sería la instalación de la tabla de 2 x 4 que se muestra a continuación. Coloque la tabla en su posición. Taladre los agujeros en la tabla de 2 x 4 en los postes de las esquinas con una broca de 11/64". Retire la tabla de 2 x 4. Continúe perforando los agujeros hasta una profundidad total de 2-5/16", como se muestra a la derecha. Instale la tabla de 2 x 4.

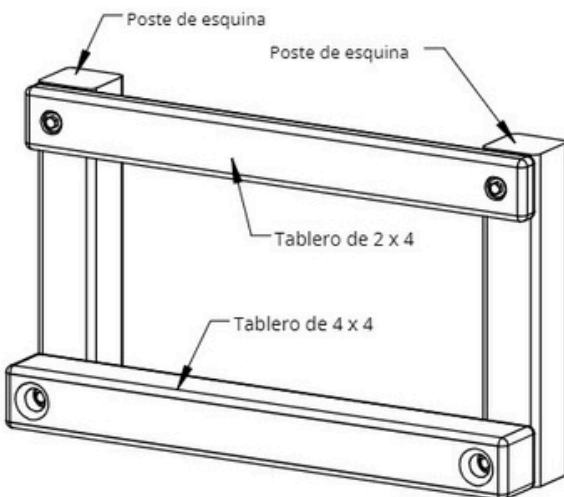
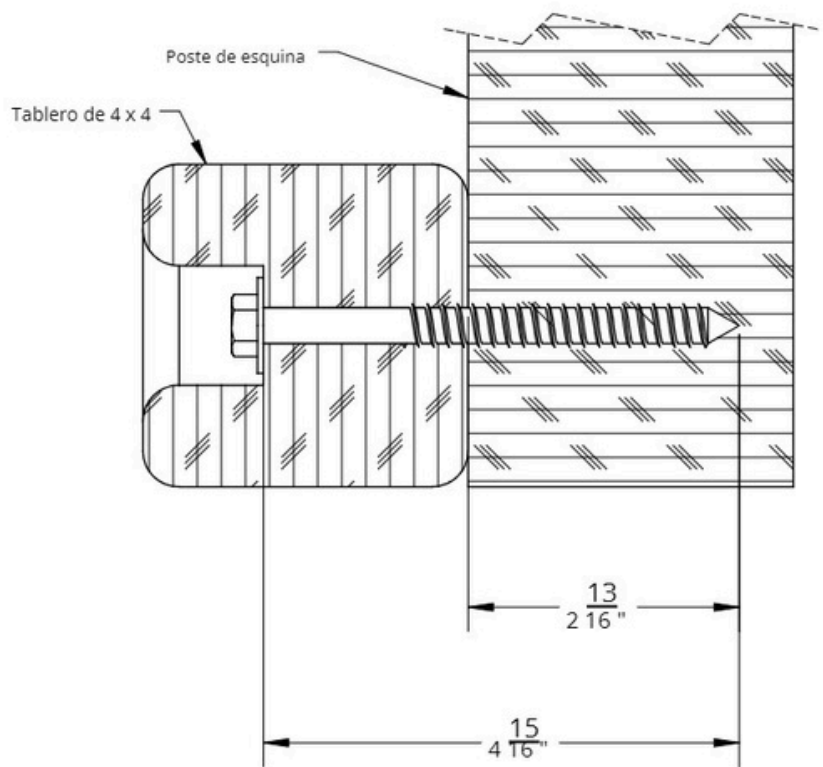
Ejemplo: tornillo tirafondo de 5/16" de diámetro x 3-1/2"

Esta sería la instalación de la tabla de 2 x 4 que se muestra a continuación. Coloque la tabla en su posición. Taladre los agujeros en la tabla de 2 x 4 en los postes de las esquinas con una broca de 9/64". Retire la tabla de 2 x 4. Continúe perforando los agujeros hasta una profundidad total de 2-5/16", como se muestra a la derecha. Instale la tabla de 2 x 4.



Ejemplo de tornillo tirafondo de 3/8" de diámetro x 5"

Esta sería la instalación de la tabla de 4 x 4 que se muestra a continuación. Coloque la tabla en su posición. Taladre los orificios de la tabla de 4 x 4 en los postes de las esquinas con una broca de 11/64". Retire la tabla de 4 x 4. Continúe perforando los orificios hasta una profundidad total de 2-13/16", como se muestra a la derecha. Instale la tabla de 4 x 4.



CARGA DE LA VIGA OSCILANTE

Límites de peso para accesorios:

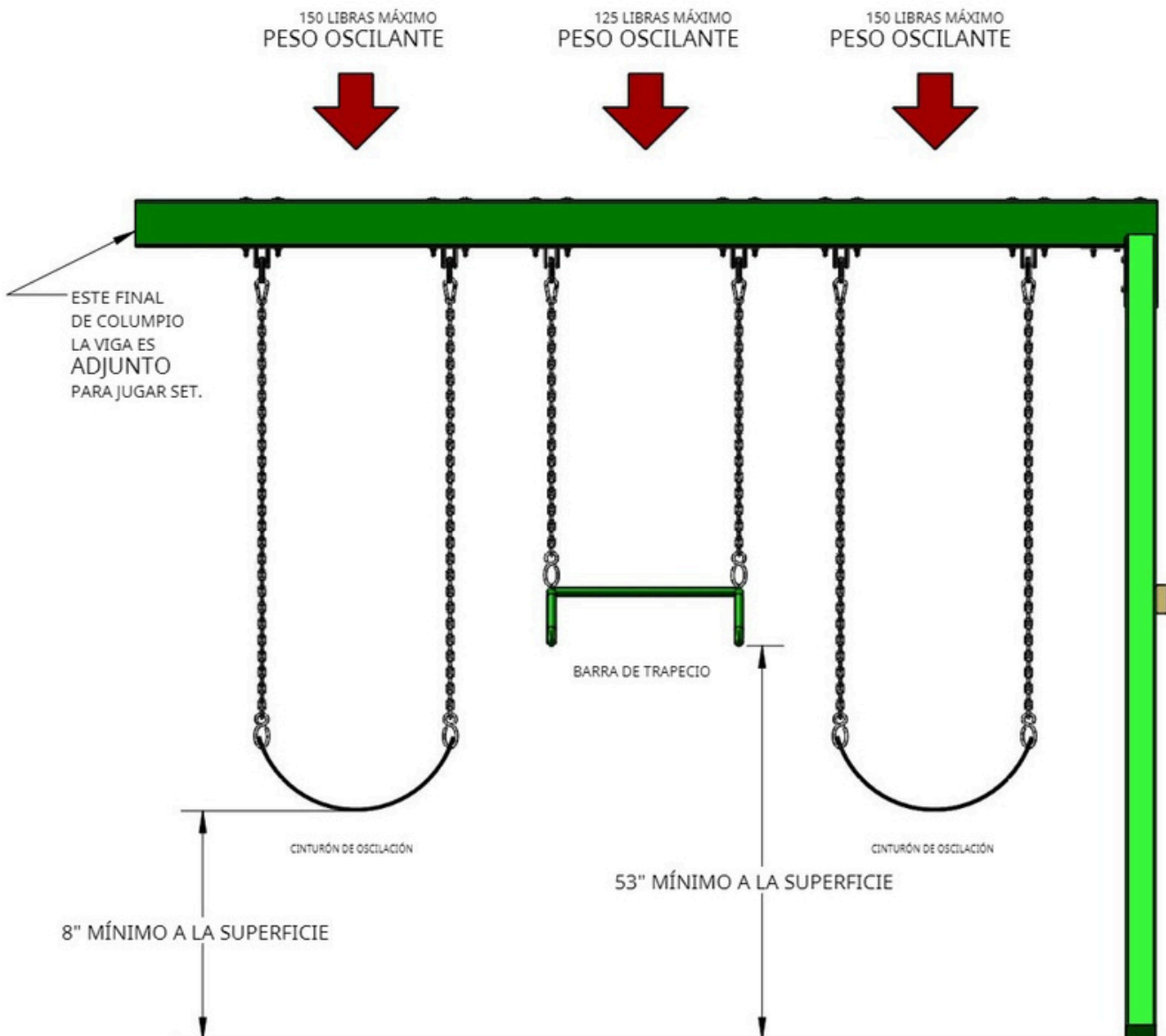
El límite de peso para un cinturón de swing es de 225 libras. (Aunque 150 libras es la capacidad máxima de peso de swing recomendada para la posición de swing).

El límite de peso para una barra de trapecio es de 125 libras.

Peso máximo de balanceo permitido para un balanceo de tres posiciones:

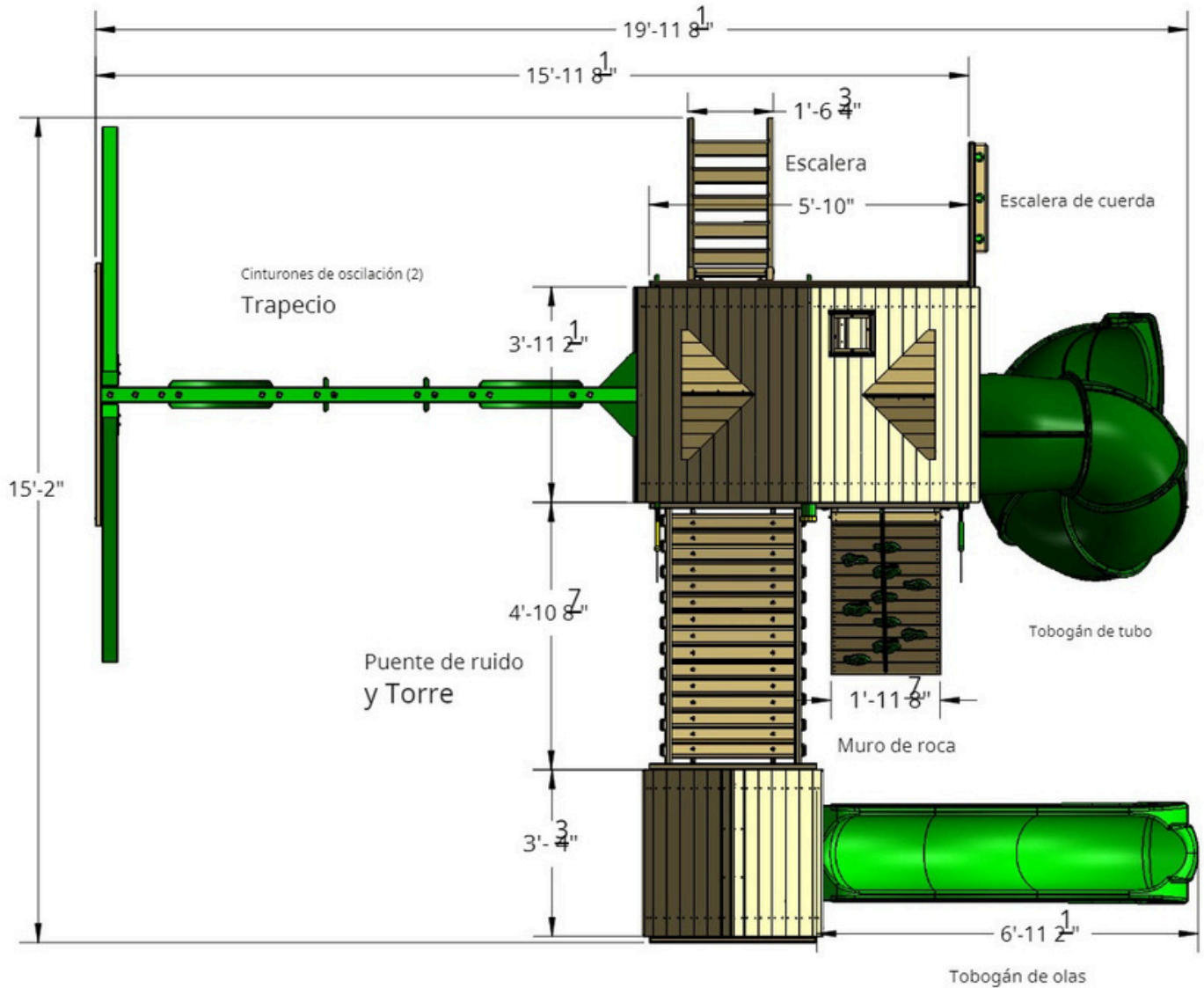
- 1) El peso máximo permitido de balanceo en cada posición del cinturón de balanceo es de 150 libras.
- 2) El peso máximo permitido de balanceo en la posición de trapecio es de 125 libras.
- 3) LA CARGA MÁXIMA DE LA VIGA DEL COLUMPIO ES DE 425 libras.

LA CARGA MÁXIMA DE LA VIGA OSCILANTE ES DE 425 LIBRAS.



Familiarícese con el manual, las piezas/componentes y las instrucciones generales.
Proceso de construcción de su nuevo juego antes de comenzar.

PLANO DEL SITIO:



Altura del juego: 11'-2"

Altura de caída: 7'-2"

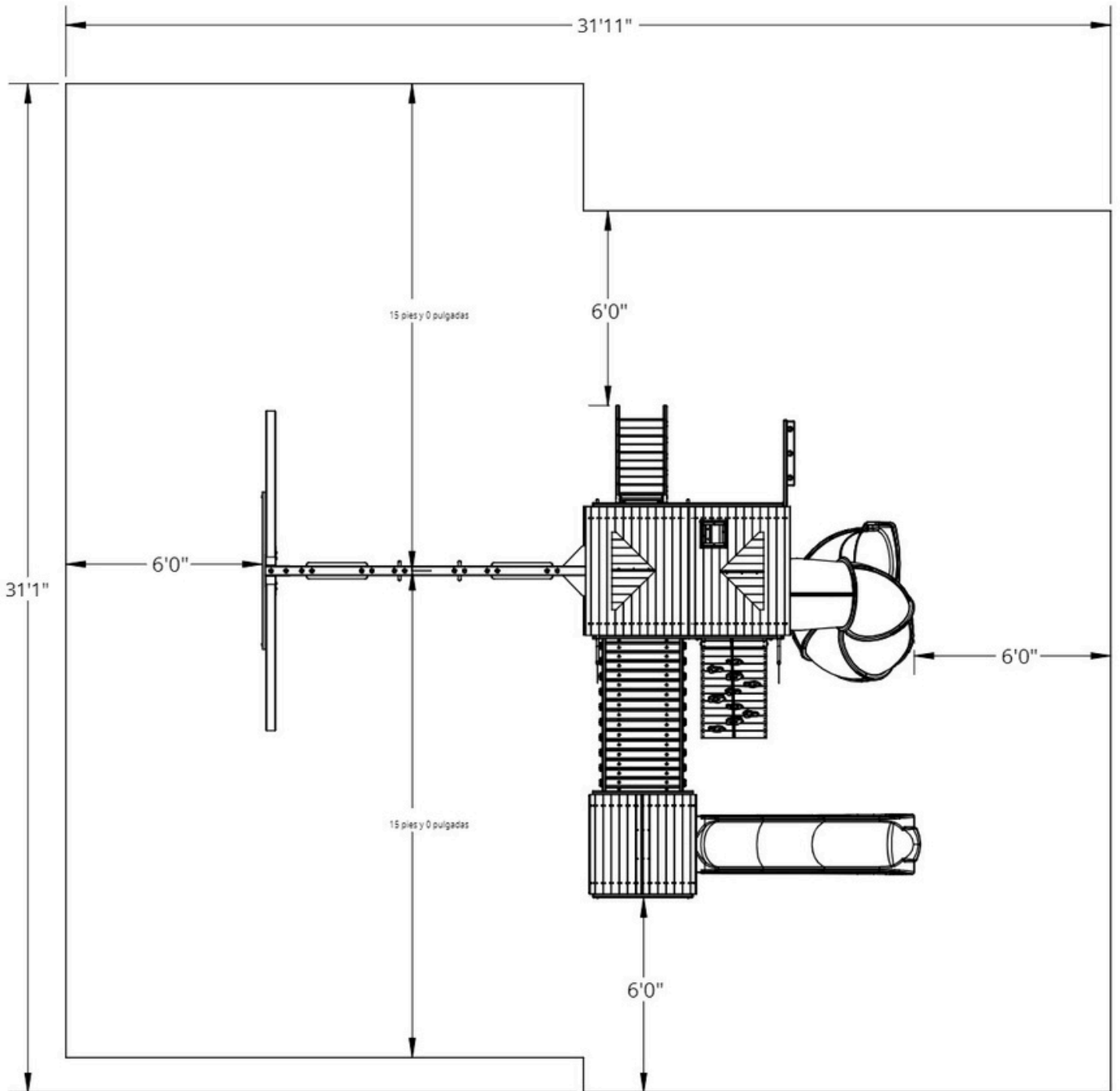
Altura de la viga del columpio: 7'-7-1/2"

Altura de la cubierta: 5'

Tiempo aproximado de montaje: 16-20 horas

Se recomienda un perímetro de seguridad sin obstrucciones de (6) pies alrededor del área de juegos.

ZONA DE SEGURIDAD



Se recomienda un perímetro de seguridad sin obstrucciones de (6) pies alrededor del área de juegos.

LISTA DE HERRAMIENTAS REQUERIDAS:

- ___ Taladro estándar o inalámbrico con broca Phillips (se incluye broca cuadrada n.º 2)
- ___ Brocas de 1/8", 3/8", 7/64", 9/64", 11/64" y una broca estilo paleta de 1".
- ___ Llave de 1/2" y dado
- ___ Dado de pozo profundo de 1/2"
- ___ Dado de pozo profundo de 9/16"
- ___ Llave y dado de 9/16" ___ Nivel

___ Cinta métrica

- ___ Cable de extensión (si se utiliza un taladro estándar)
- ___ Martillo
- ___ Lápiz
- ___ Alicates de presión (mordazas)
- ___ Pala
- ___ Marcador o cinta (ver paso 37)

CONTENIDO DEL KIT:

Columpios, toboganes, accesorios: ___
(Cantidad) Descripción ___ (2) Columpios con cadenas ___ (1) Columpio trapecio

- ___ (1) Diapositiva de onda
- ___ (10) Agarres para pared de roca (colores variados)
- ___ (1) Telescopio
- ___ (1) Manijas de seguridad (par) ___
- (2) Kit de banderas
- ___ (2) Sunburst de plástico 07-0028-G ___ (1) Placa con logotipo
- ___ (1) Estacas de tierra (par)
- ___ (1) Tres en raya
- ___ (1) Volante
- ___ (1) Corredera Turbo de conexión rápida ___ (4)
- Buhardilla de plástico Sunburst 07-0031 ___ (1) Malla para puente Clatter (par)

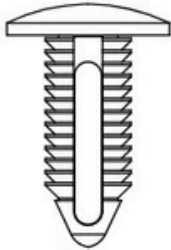
Ferretería del fuerte:
ver páginas siguientes

Herrajes para vigas oscilantes:
ver páginas siguientes

Componentes de la madera:
ver páginas siguientes



14 X 1-1/4"
TORNILLO DE CABEZA PLANA
CANTIDAD: 4



3/8" ϕ X 1-1/8"
PLÁSTICO NEGRO
ENCHUFAR
CANTIDAD: 6

8 X 1"
TORNILLO PARA MADERA
CANTIDAD: 2



8 X 1-3/4"
TORNILLO PARA MADERA
CANTIDAD: 4



8 X 2"
TORNILLO PARA MADERA
CANTIDAD: 189



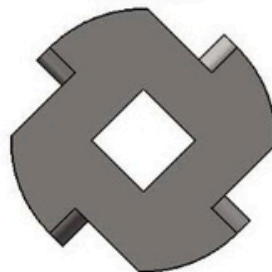
8 X 2-1/2"
TORNILLO PARA MADERA
CANTIDAD: 52



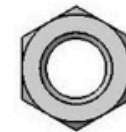
8 X 3"
TORNILLO PARA MADERA
CANTIDAD: 20



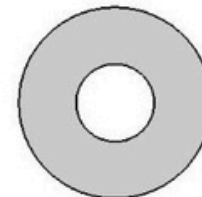
TUERCA EN T DE 5/16"
CANTIDAD: 22



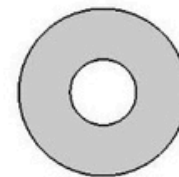
ARANDELA DE TORSIÓN
CANTIDAD: 17



TUERCA DE SEGURIDAD DE 3/8"
CANTIDAD: 19



ARANDELA DE 3/8"
CANTIDAD: 31



ARANDELA DE 5/16"
CANTIDAD: 34



5/16 X 4-1/2"
PERNO HEXAGONAL
CANTIDAD: 14



5/16 X 1-1/2"
PERNO HEXAGONAL
CANTIDAD: 8

9

8

7

6

5

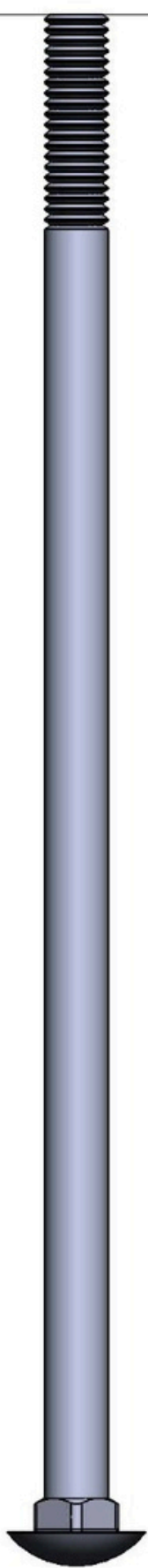
4

3

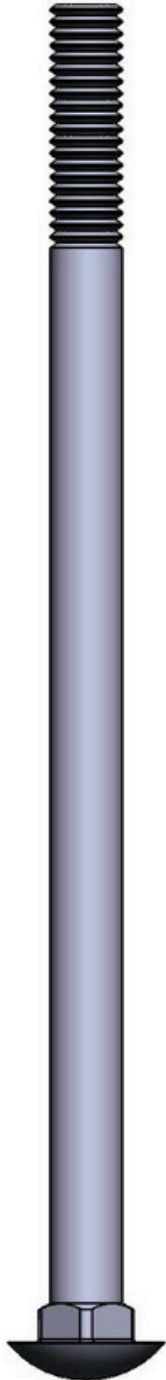
2

1

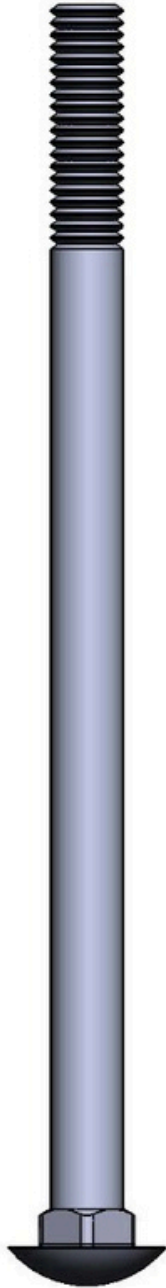
1501 HERRAMIENTAS
 PÁGINA: 2 DE 2
 REV A: 10/09/2014 JH



3/8 x 9"
 PERNO DE CARRUAJE
 CANTIDAD: 1



3/8 x 7"
 PERNO DE CARRUAJE
 CANTIDAD: 14



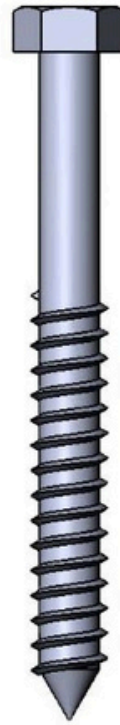
3/8 x 6-1/2"
 PERNO DE CARRUAJE
 CANTIDAD: 2



3/8 x 3-1/2"
 PERNO DE CARRUAJE
 CANTIDAD: 2

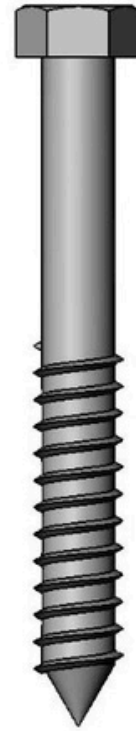
5/16" X 3-1/2"

RETRASO HEXAGONAL
 TORNILLO
 CANTIDAD: 12



3/8 X 3-1/2"

TORNILLO TIRANTE HEXAGONAL
 CANTIDAD: 12



9

8

7

6

5

4

3

2

1



CUADRADO #2
 BROCA DE ARRASTRE
 CANTIDAD: 1



PLÁSTICO
 TAPA DEL PERNO
 CANTIDAD: 19

UTILICE LA REGLA A LA DERECHA PARA MEDIR SUS PERNOS Y TORNILLOS. LAS IMÁGENES QUE SE MUESTRAN ARRIBA ESTÁN EN ESCALA 1:1 Y PUEDEN USARSE PARA COINCIDIR CON LOS TAMAÑOS DE PERNOS Y TORNILLOS.

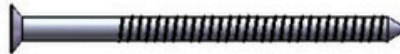
8 X 1-1/4"
TORNILLO PARA MADERA
CANTIDAD: 6



8 X 1-1/2 "
TORNILLO PARA MADERA
CANTIDAD: 104



8 X 2"
TORNILLO PARA MADERA
CANTIDAD: 30



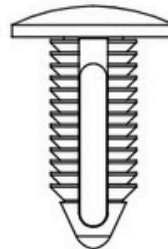
8 X 2-1/2 "
TORNILLO PARA MADERA
CANTIDAD: 8



5/16 X 4-1/2"
PERNO HEXAGONAL
CANTIDAD: 4



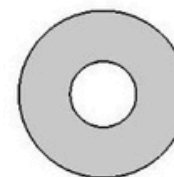
5/16 X 2-1/2"
PERNO HEXAGONAL
CANTIDAD: 2



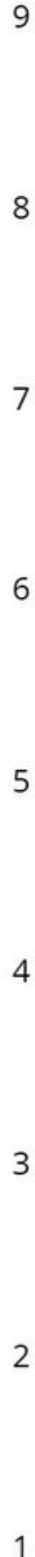
3/8" ϕ X 1-1/8"
PLÁSTICO NEGRO
ENCHUFAR
CANTIDAD: 4



TUERCA EN T DE 5/16"
CANTIDAD: 6



ARANDELA DE 5/16"
CANTIDAD: 6



UTILICE LA REGLA A LA DERECHA PARA MEDIR SUS PERNOS Y TORNILLOS. LAS IMÁGENES QUE SE MUESTRAN ARRIBA ESTÁN EN ESCALA 1:1 Y PUEDEN USARSE PARA COINCIDIR CON LOS TAMAÑOS DE PERNOS Y TORNILLOS.

11-0071

1509N HERRAMIENTAS

PÁGINA: 1 DE 1

REV A: 19/09/2014 JH



14 x 1-1/4"
TORNILLO DE CABEZA PLANA
CANTIDAD: 6

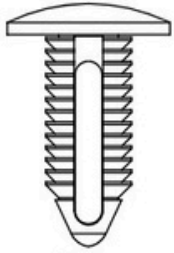
8 X 2"
TORNILLO PARA MADERA
CANTIDAD: 94



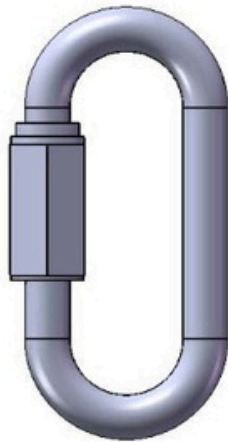
8 X 2-1/2 "
TORNILLO PARA MADERA
CANTIDAD: 18



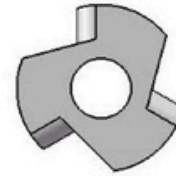
8 X 3"
TORNILLO PARA MADERA
CANTIDAD: 5



3/8" ϕ X 1-1/8"
PLÁSTICO NEGRO
ENCHUFAR
CANTIDAD: 4



ENLACE RÁPIDO
CANTIDAD: 2



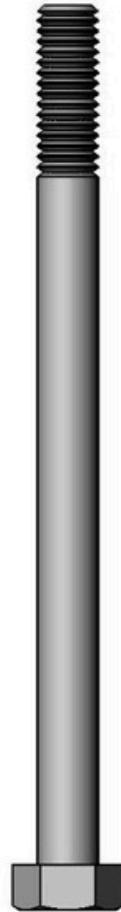
TUERCA EN T DE 5/16"
CANTIDAD: 55



5/16" X 3-1/2"
RETRASO HEXAGONAL
TORNILLO
CANTIDAD: 26



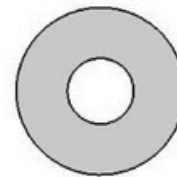
5/16 X 1-3/4"
PERNO HEXAGONAL
CANTIDAD: 30



5/16 X 4-1/2"
PERNO HEXAGONAL
CANTIDAD: 25



ARANDELA DE 1/4"
CANTIDAD: 6



ARANDELA DE 5/16"
CANTIDAD: 111

9

8

7

6

5

4

3

2

1

UTILICE LA REGLA A LA DERECHA PARA MEDIR SUS PERNOS Y TORNILLOS. LAS IMÁGENES QUE SE MUESTRAN ARRIBA ESTÁN EN ESCALA 1:1 Y PUEDEN USARSE PARA COINCIDIR CON LOS TAMAÑOS DE PERNOS Y TORNILLOS.

8 X 1-1/4"

TORNILLO PARA MADERA

CANTIDAD: 8



8 X 1-1 / 2 "

TORNILLO PARA MADERA

CANTIDAD: 60



8 X 2"

TORNILLO PARA MADERA

CANTIDAD: 8

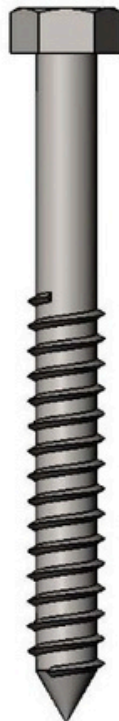


5/16" x 3-1/2"

RETRASO HEXAGONAL

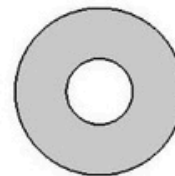
TORNILLO

CANTIDAD: 4



ARANDELA DE 5/16"

CANTIDAD: 4



9

8

7

6

5

4

3

2

1

9

8

7

6

5

4

3

2

1

8 X 2"
TORNILLO PARA MADERA
CANTIDAD: 35



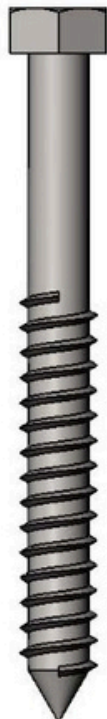
8 X 2-1/2 "
TORNILLO PARA MADERA
CANTIDAD: 6



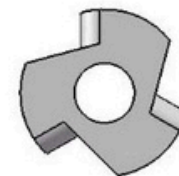
8 X 3"
TORNILLO PARA MADERA
CANTIDAD: 3



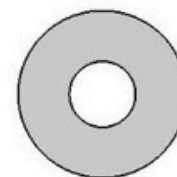
5/16 X 4-1/2"
PERNO HEXAGONAL
CANTIDAD: 10



5/16" X 3-1/2"
TORNILLO TIRANTE
CANTIDAD: 18



TUERCA EN T DE 5/16"
CANTIDAD: 10



ARANDELA DE 5/16"
CANTIDAD: 28

UTILICE LA REGLA A LA DERECHA PARA MEDIR SUS PERNOS Y TORNILLOS. LAS IMÁGENES QUE SE MUESTRAN ARRIBA ESTÁN EN ESCALA 1:1 Y PUEDEN USARSE PARA COINCIDIR CON LOS TAMAÑOS DE PERNOS Y TORNILLOS.

11-0126
Kit de herrajes 1512A
19/05/2023 JH

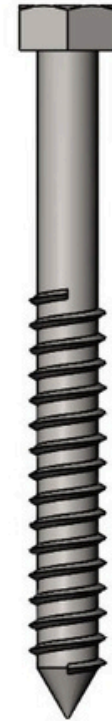
8 X 2"
TORNILLO PARA MADERA
CANTIDAD: 4



8 X 2-1 / 2 "
TORNILLO PARA MADERA
CANTIDAD: 25

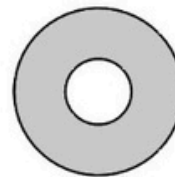


5/16" X 3-1/2"
TORNILLO TIRANTE HEXAGONAL
CANTIDAD: 10



1741Z

1336Z



ARANDELA DE 5/16"
CANTIDAD: 10

9
8
7
6
5
4
3
2
1

UTILICE LA REGLA A LA DERECHA PARA MEDIR SUS PERNOS Y TORNILLOS. LAS IMÁGENES QUE SE MUESTRAN ARRIBA ESTÁN EN ESCALA 1:1 Y PUEDEN USARSE PARA COINCIDIR CON LOS TAMAÑOS DE PERNOS Y TORNILLOS.

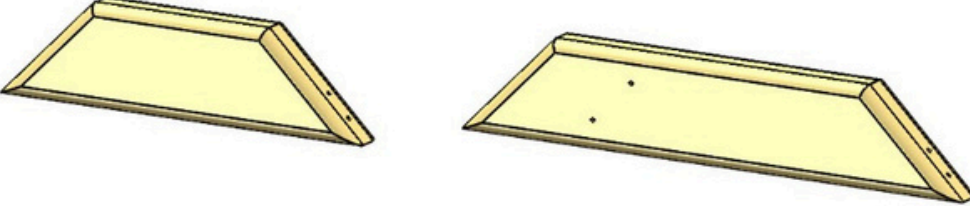
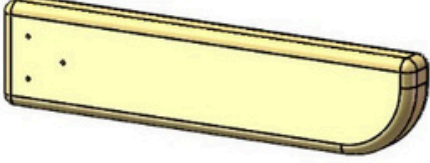
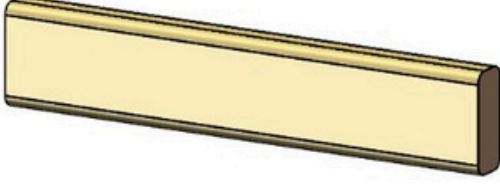
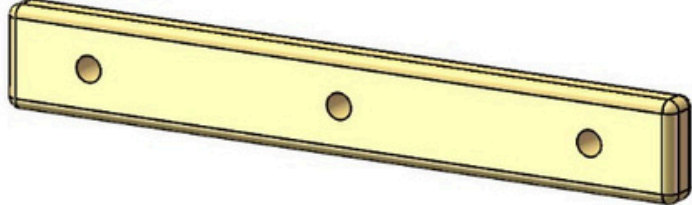
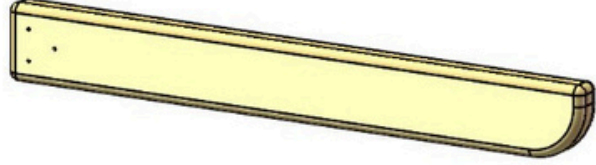
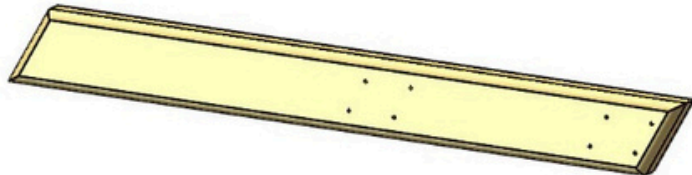
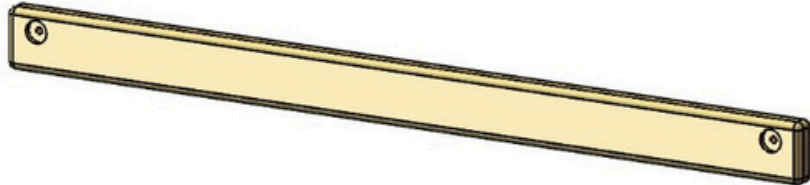
IMAGEN	DESCRIPCIÓN	CANTIDAD.
<p>1501 CAJA DE MADERA</p> 	<p>2 x 4 x 13 pulgadas SOPORTE ANGULO 2-4-1300-AS</p> <p>2 x 4 x 18 pulgadas SOPORTE ANGULO 2-4-1800-AS</p>	<p>4</p> <p>4</p>
	<p>2 x 4 x 14-3/4" Mesa de picnic SOPORTE SUPERIOR 2-4-1475-PTTS</p>	<p>2</p>
	<p>2 x 4 x 17" ESCALÓN DE ESCALERA 2-4-1700-LS</p>	<p>5</p>
	<p>2 x 4 x 24 pulgadas Escalera de cuerda PASO 2-4-2400-RLST</p>	<p>6</p>
	<p>2 x 4 x 27-1/2" Mesa de picnic SOPORTE DE ASIENTO 2-4-2750-PTSS</p>	<p>2</p>
	<p>2 x 4 x 32-1/2" Mesa de picnic PIERNA 2-4-3250-PTL</p>	<p>2</p>
	<p>2 x 4 x 47¹/₂" PANEL FINAL/ TABLERO DE SEGURIDAD (2 AGUJEROS DESPLAZADOS) 2-4-4750-SBEP</p>	<p>2</p>

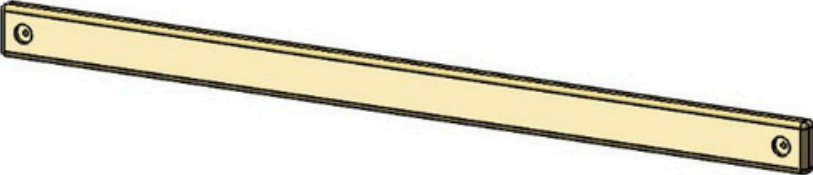
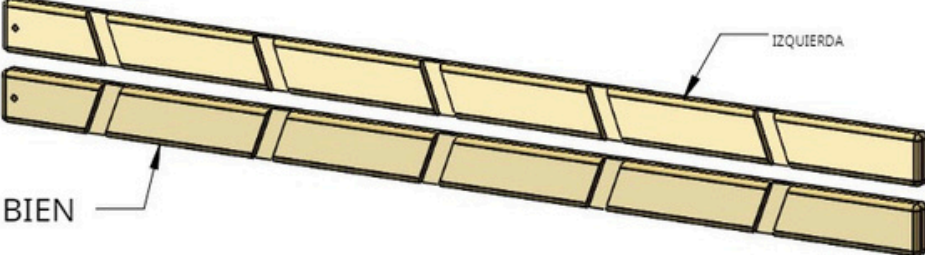
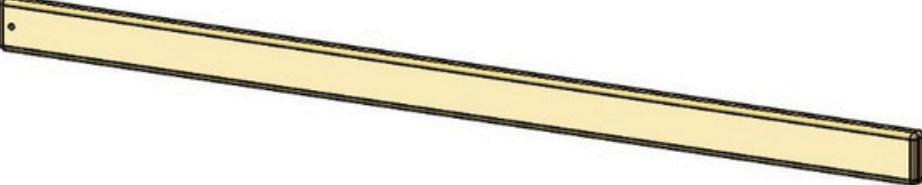
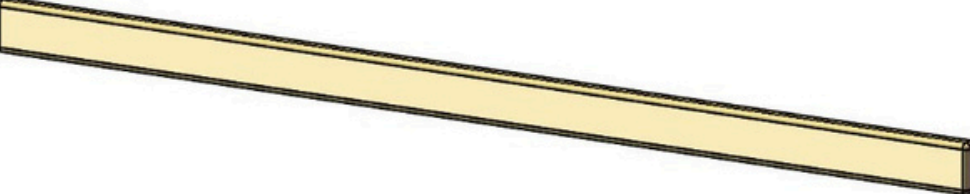
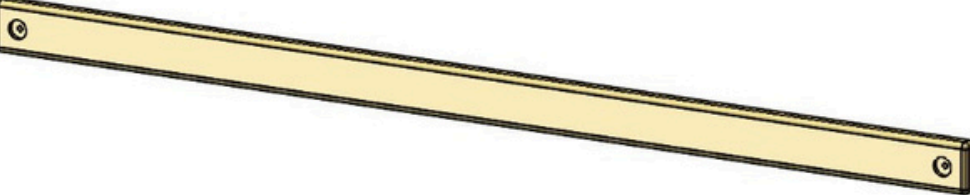
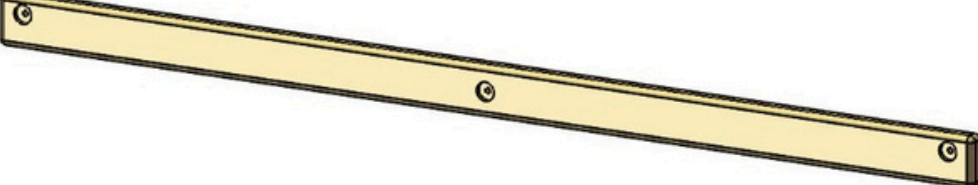
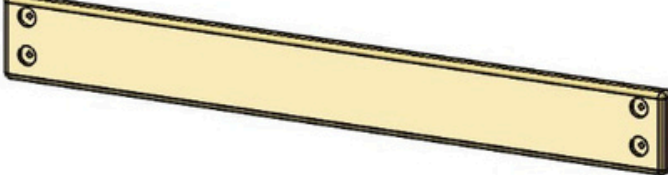
IMAGEN	DESCRIPCIÓN	CANTIDAD.
	<p>2 x 4 x 58" VIGA DE COLUMPIO MIEMBRO TRANSVERSAL (2 AGUJEROS EN CENTRO) 2-4-5800-CM</p>	1
	<p>2 x 4 x 66" LADO DE LA ESCALERA 2-4-6600-LLS 2-4-6600-LRS</p>	1 IZQUIERDA 1 BIEN
	<p>2 x 4 x 66" LADO DE LA PARED DE ROCA (1 AGUJERO EN CENTRO) 2-4-6600-RWS</p>	2
	<p>2 x 4 x 70" CUBIERTA CENTRAL APOYO 2-4-7000-CDS</p>	1
	<p>2 x 4 x 70" SOPORTE DE CUBIERTA (2 AGUJEROS EN CENTRO) 2-4-7000-DS</p>	2
	<p>2 x 4 x 70" PANEL SUPERIOR TRASERO TABLERO (2 AGUJEROS) DESPLAZAMIENTO/ 1 CENTRADO) 2-4-7000-RTPB</p>	1
	<p>2 x 6 x 47 $\frac{1}{2}$" PANEL INFERIOR Y CAJA DE ARENA TABLERO (4 AGUJEROS) COMPENSAR) 2-6-4750-ESPB</p>	2

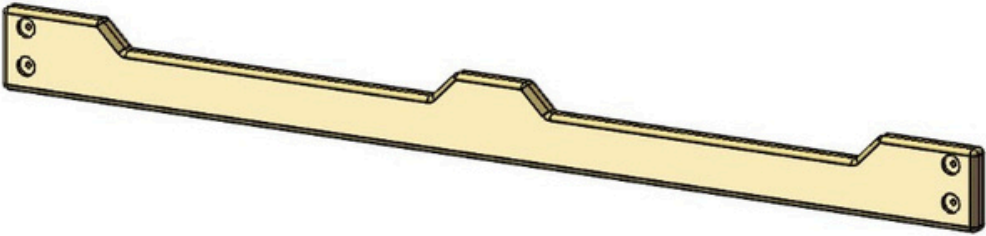
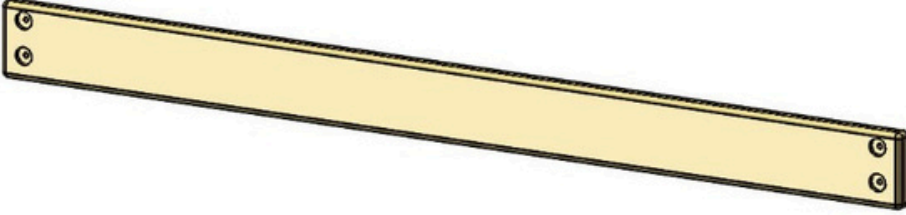
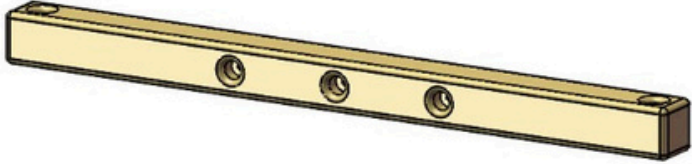
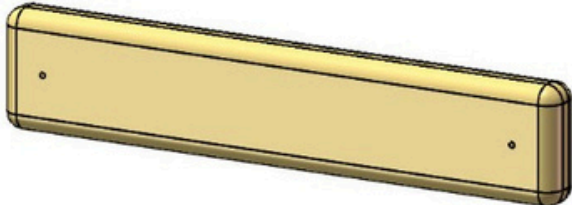

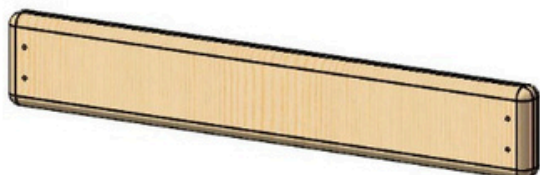
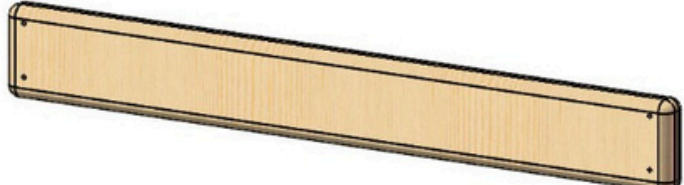
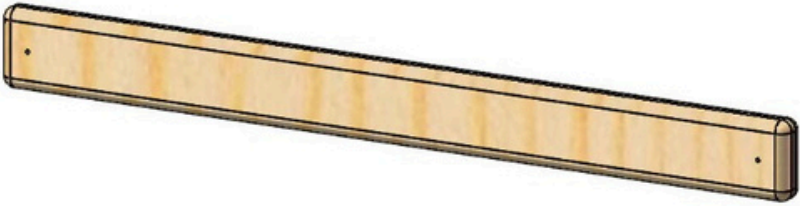
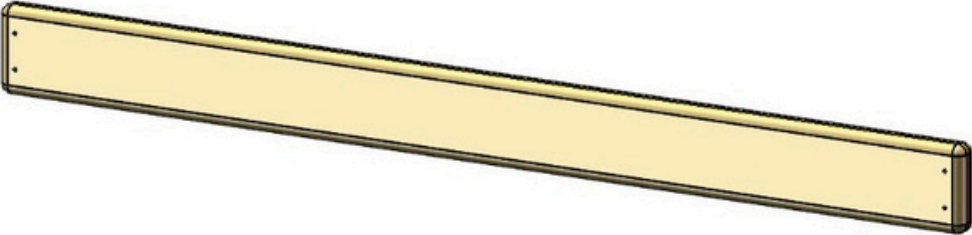
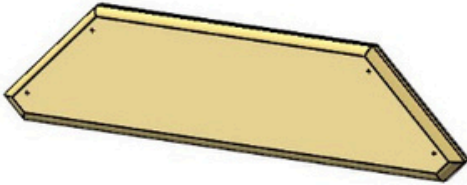
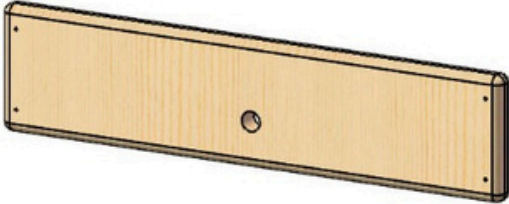
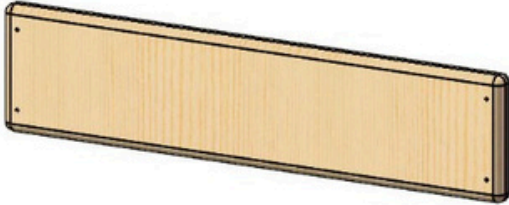
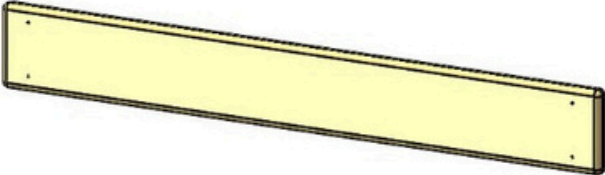
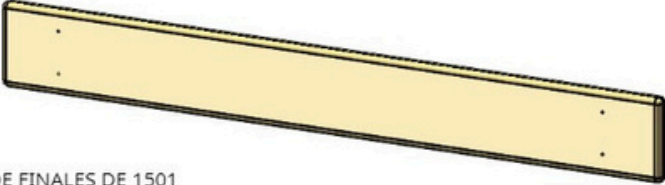
IMAGEN	DESCRIPCIÓN	CANTIDAD.
	<p>2 x 6 x 70 pulgadas CARA FRONTAL TABLERO (4 AGUJEROS DESPLAZADOS) 2-6-7000-FFB</p>	<p>1</p>
	<p>2 x 6 x 70 pulgadas PANEL INFERIOR Y CAJA DE ARENA TABLERO (4 AGUJEROS DESPLAZADOS) 2-6-7000-SB</p>	<p>1</p>
	<p>4 x 4 x 47 $\frac{1}{2}$ VIGA DE COLUMPIO MONTAR 4-4-4750-SBM</p>	<p>1</p>
	<p>$\frac{5}{8}$X2$\frac{5}{8}$ X13$\frac{1}{4}$"¹ Mesa de picnic LAMA 125-3-1325-PTS</p>	<p>2</p>
	<p>$\frac{5}{8}$X2$\frac{5}{8}$ X17$\frac{1}{2}$" Tres en raya MONTAR 125-3-1750-TTTM</p>	<p>2</p>
	<p>$\frac{5}{8}$X3X18$\frac{3}{4}$" ESCALERA DE REGRESO 125-3-1875-LB</p>	<p>1</p>
	<p>$\frac{5}{8}$X3X23$\frac{7}{8}$" TAPA DE PARED DE ROCA 125-3-2387-RWC</p>	<p>1</p>

IMAGEN	DESCRIPCIÓN	CANTIDAD.
	$\frac{5}{4} \times 28 \times 28 \frac{1}{4}$ " LÁMINA DE PANEL 125-3-2825-PS	14
	$\frac{5}{4} \times 4 \times 40 \frac{3}{8}$ " ESPACIADOR DE CUBIERTA 125-4-4038-DS	2
	$\frac{5}{8} \times 22$ pulgadas ASIENTO DE ARENA 125-6-2200-SS	2
	$\frac{5}{4} \times 6 \times 23 \frac{7}{8}$ " ROCA DE ABAJO TABLERO DE PARED 125-6-2387-BRW	1
	$\frac{5}{4} \times 6 \times 23 \frac{7}{8}$ " PARED DE ROCA JUNTA 125-6-2387-RWB	11
	$\frac{5}{8} \times 43$ pulgadas Mesa de picnic CAPOTA Y ASIENTOS 125-6-4300-PTTS	4
	$\frac{5}{4} \times 6 \times 47 \frac{3}{8}$ " TABLA DE CUBIERTA 125-6-4737-DB	11


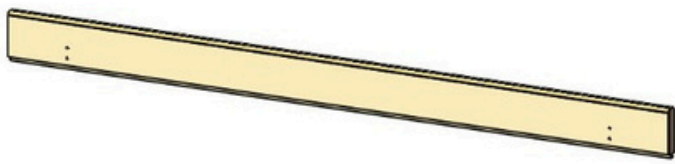

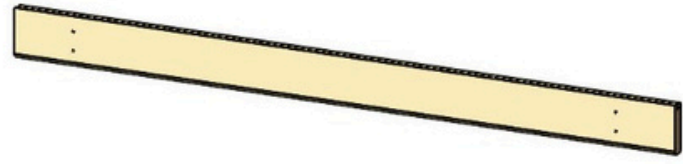

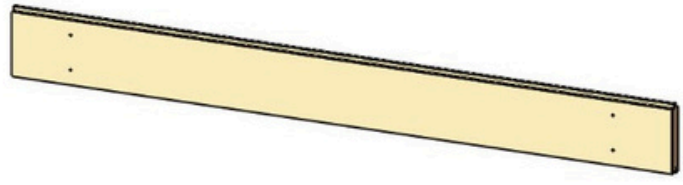

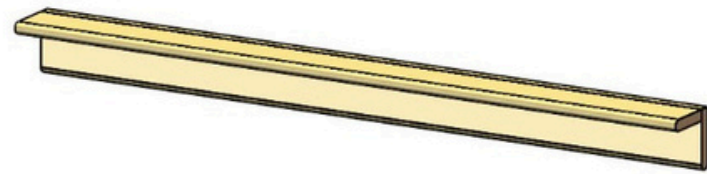
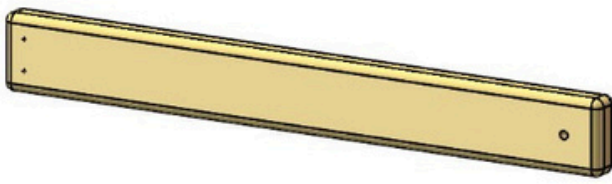
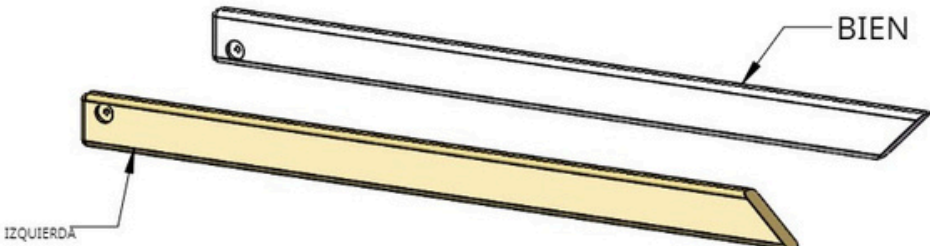
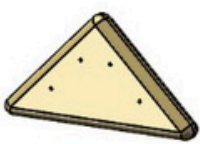
1503N KIT DE MADERA	IMAGEN	DESCRIPCIÓN	CANTIDAD.
		<p>1 x 4 x 47¹/₂" SOLO LENGUA ACABADO DE TECHOS 1-4-4750-RF</p>	2
		<p>1 x 4 x 47¹/₂" SOLO RANURA ARRANCADOR DE TECHO 1-4-4750-RS</p>	2
		<p>1 x 5 x 47¹/₂" LENGUA-Y-TECHO CON RANURA JUNTA 1-5-4750-RB</p>	22
		<p>¹/₂" PICO DE TECHO DE 47" 1-6-4750-RP</p>	1
		<p>POSTE CENTRAL DE 2 X 4 X 28-9/16" DELANTERO/TRASERO 2-4-2856-CPFR</p>	2
		<p>2 x 4 x 51-1/8" SOPORTE DE TECHO (1 AGUJERO DESPLAZADO) 2-4-5113-RSL 2-4-5113-RSR</p>	<p>2 IZQUIERDA 2 BIEN</p>
 <p data-bbox="63 1972 446 2013">FIN DEL KIT DE MADERA 1503N</p>		<p>⁵/₁₆" x 10 pulgadas PICO DEL TECHO APOYO 125-6-1000-RPS</p>	2

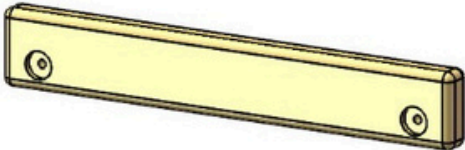
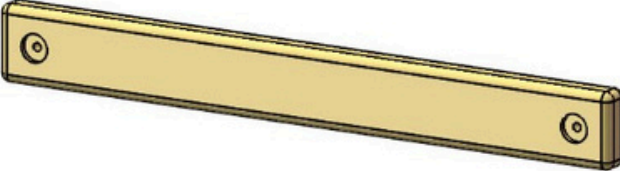
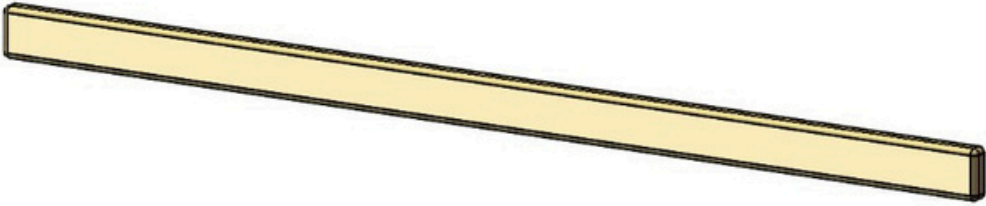
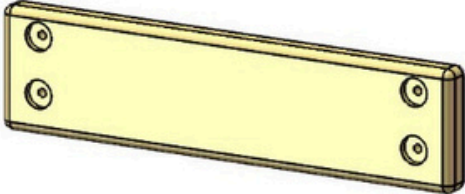
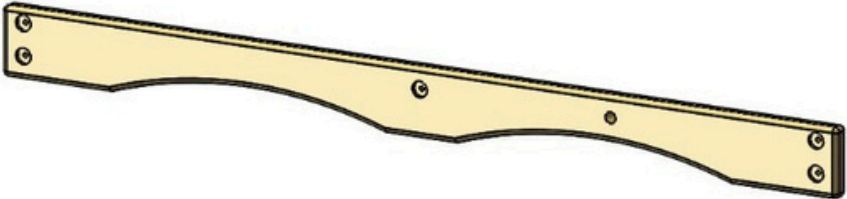
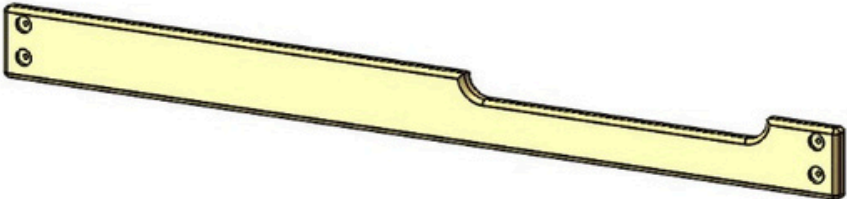
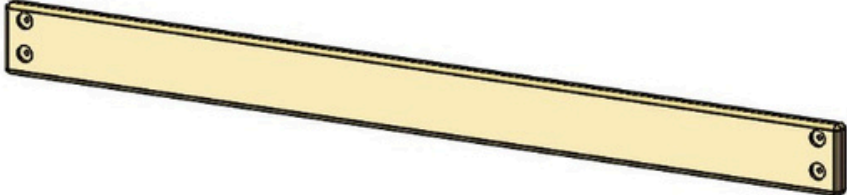
IMAGEN	DESCRIPCIÓN	CANTIDAD.
<p>1512 KIT DE MADERA</p> 	<p>2 x 4 x 21-1/2" PANEL FINAL JUNTA 2-4-2150-EPB</p>	<p>1</p>
	<p>2 x 4 x 29-1/4" ENCABEZADO DE DIAPOSITIVA JUNTA 2-4-2925-SHB</p>	<p>1</p>
	<p>2 x 4 x 70" CUBIERTA CENTRAL APOYO 2-4-7000-CDS</p>	<p>1</p>
	<p>2 x 6 x 21 $\frac{1}{2}$" PANEL FINAL TABLERO (4 AGUJEROS) COMPENSAR) 2-6-2150-EPB</p>	<p>1</p>
	<p>2 x 6 x 70 pulgadas PARTE SUPERIOR DELANTERA TABLERO DE PANEL (4 AGUJEROS DESPLAZADOS, 1 CENTRO) 2-6-7000-FTPB</p>	<p>1</p>
	<p>2 x 6 x 70 pulgadas CARA TRASERA JUNTA (4 AGUJEROS DESPLAZADOS) 2-6-7000-RFB</p>	<p>1</p>
	<p>2 x 6 x 70 pulgadas PANEL INFERIOR Y CAJA DE ARENA TABLERO (4 AGUJEROS DESPLAZADOS) 2-6-7000-SB</p>	<p>1</p>

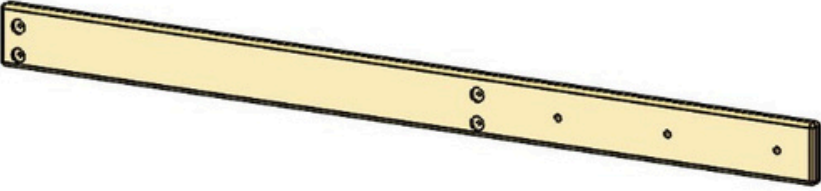
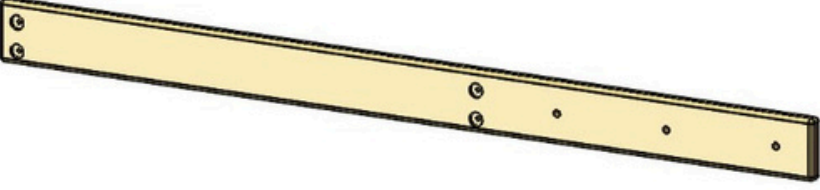
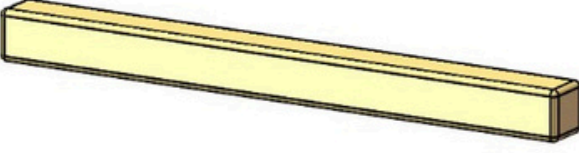
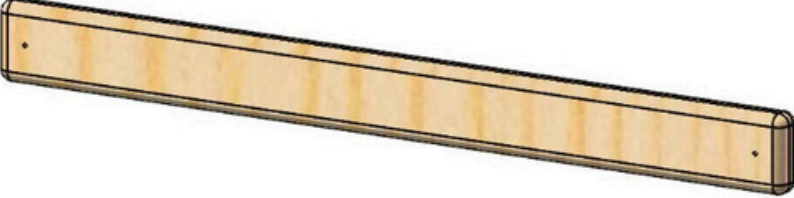
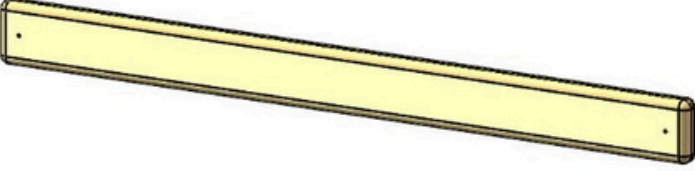
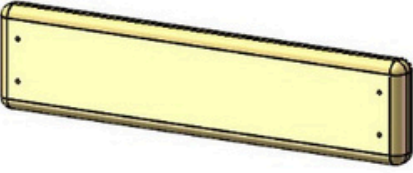
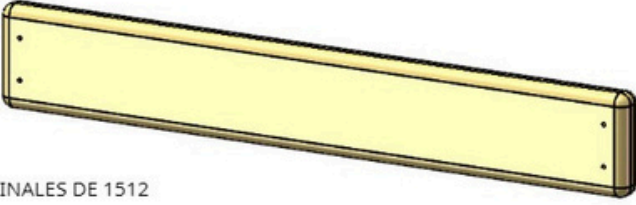
IMAGEN	DESCRIPCIÓN	CANTIDAD.
	<p>2 x 6 x 79-1/2" Escalera de cuerda SOPORTE (4 AGUJEROS) DESPLAZAMIENTO, 3 AGUJEROS EN EL CENTRO) 2-6-7950-RLS</p>	1
	<p>2 x 6 x 79-1/2" Escalera de cuerda CORREDOR (4 AGUJEROS) DESPLAZAMIENTO, 3 AGUJEROS EN EL CENTRO) 2-6-7950-RLR</p>	1
	<p>4 x 4 x 40" DIAPOSITIVA DE PARED FINAL POSTE DE MONTURA 4-4-4000-EWSMP</p>	1
	<p>$\frac{5}{4} \times 28 \frac{5}{8} \times 28 \frac{1}{4}$" LÁMINA DE PANEL 125-3-2825-PS</p>	2
	<p>$\frac{5}{4} \times 28 \frac{5}{8} \times 33$" LÁMINA DE PANEL 125-3-3300-PS</p>	2
	<p>$\frac{5}{4} \times 4 \times 14 \frac{1}{2}$" $\frac{1}{4}$" ESPACIADOR DE CUBIERTA 125-4-1450-DS</p>	1
	<p>$\frac{5}{4} \times 4 \times 22 \frac{1}{2}$" $\frac{1}{4}$" ESPACIADOR DE CUBIERTA 125-4-2250-DS</p>	1

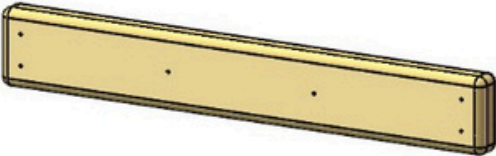
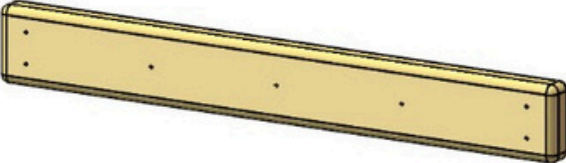
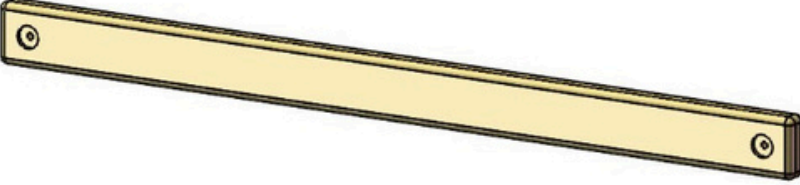
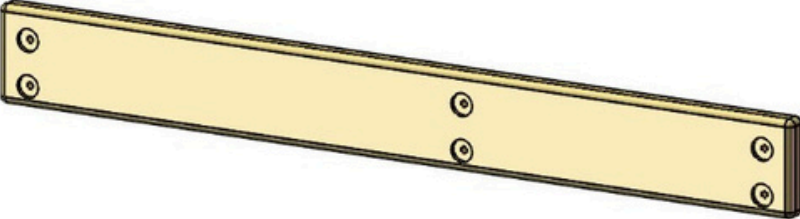
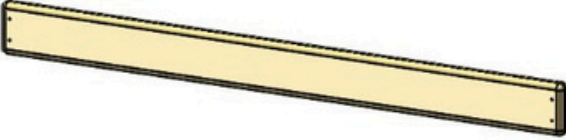
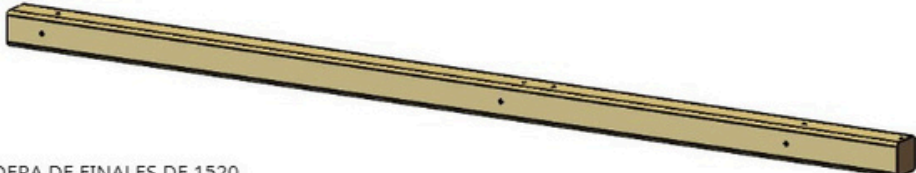
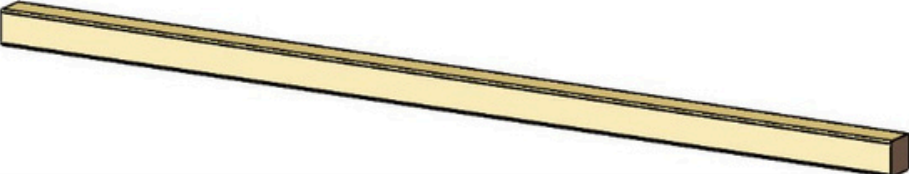
IMAGEN	DESCRIPCIÓN	CANTIDAD.
1512A KIT DE MADERA 	2 x 4 x 23-1/8" MARCO VERTICAL TABLERO 2 2-4-2313-VFB2	1
	2 x 4 x 26-5/8" MARCO VERTICAL TABLERO 1 2-4-2663-VFB1	1
	2 x 4 x 47-1/2" MARCO SUPERIOR JUNTA 2-4-4750-TFB	2
	2 x 6 x 47-1/2" MARCO INFERIOR TABLERO (6 AGUJEROS) COMPENSAR) 2-6-4750-BFB	1
	$\frac{5}{8} \times 4 \times 40 \frac{3}{8}$ " ESPACIADOR DE CUBIERTA 125-4-4038-DS	1
KIT DE MADERA DE FIN DE 1512A		
1520 KITS DE MADERA (2 CAJAS) 	4 x 4 x 96" POSTE DE ESQUINA 4-4-9600-FCP	4
KITS DE MADERA DE FINALES DE 1520		
1522 KIT DE MADERA 	4 x 4 x 108" Pierna oscilante 4-4-10800-SL	2

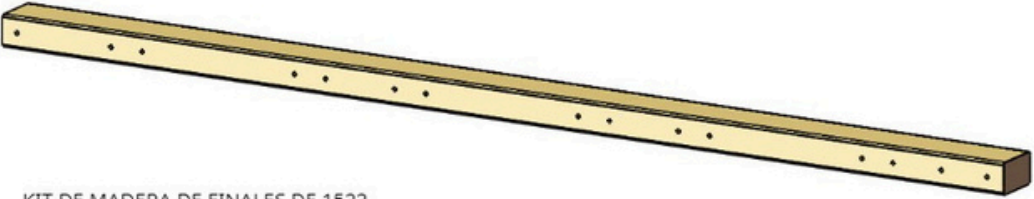
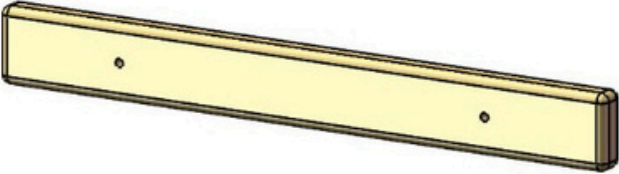
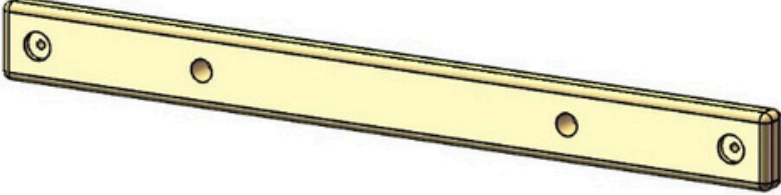
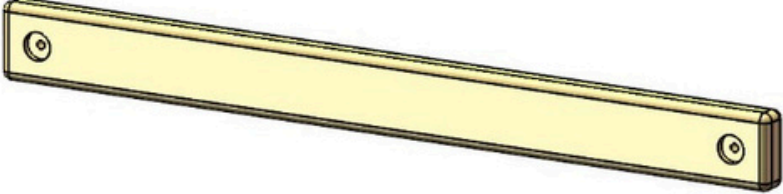
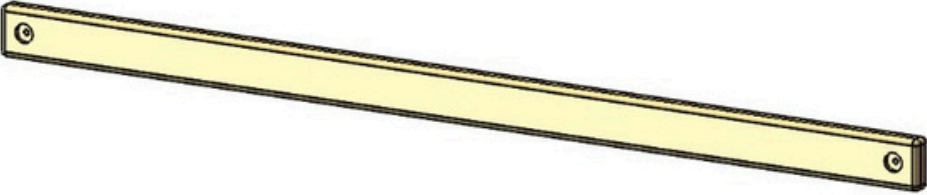
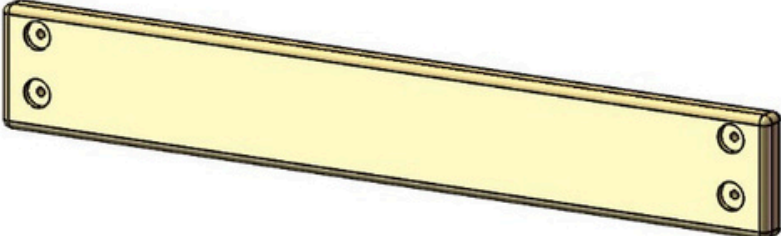
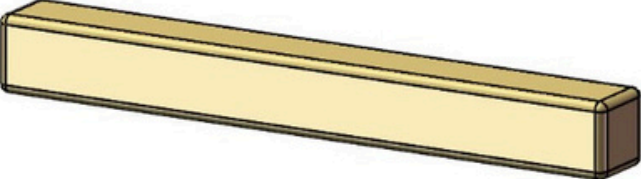
IMAGEN	DESCRIPCIÓN	CANTIDAD.
 <p data-bbox="81 312 432 337">KIT DE MADERA DE FINALES DE 1522</p>	<p data-bbox="1158 165 1353 261">4 x 6 x 120" VIGA DE COLUMPIO 4-6-12000-SB</p>	<p data-bbox="1465 179 1489 226">1</p>
<p data-bbox="81 384 328 408">1509N KIT DE MADERA</p> 	<p data-bbox="1158 457 1362 553">2 x 4 x 29" CUBIERTA DEL PUENTE 2-4-2900-BD</p>	<p data-bbox="1445 472 1506 519">15</p>
	<p data-bbox="1145 711 1369 868">2 x 4 x 36-3/4" TABLERO DE SEGURIDAD CON CADENA AGUJEROS 2-4-3675-SBH</p>	<p data-bbox="1457 758 1493 805">2</p>
	<p data-bbox="1145 1003 1362 1132">2 x 4 x 36-3/4" BARANDILLA/CUBIERTA APOYO 2-4-3675-SB</p>	<p data-bbox="1457 1050 1493 1097">6</p>
	<p data-bbox="1161 1324 1353 1420">2 x 4 x 66" RIEL DE PUENTE 2-4-6600-R</p>	<p data-bbox="1457 1344 1493 1391">4</p>
	<p data-bbox="1137 1590 1378 1719">2 x 6 x 36-3/4" PANEL INFERIOR JUNTA 2-6-3675-BPB</p>	<p data-bbox="1457 1637 1493 1684">6</p>
	<p data-bbox="1137 1841 1337 1937">4 x 4 x 29" POSTE CENTRAL 4-4-2900-CP</p>	<p data-bbox="1457 1876 1493 1923">1</p>

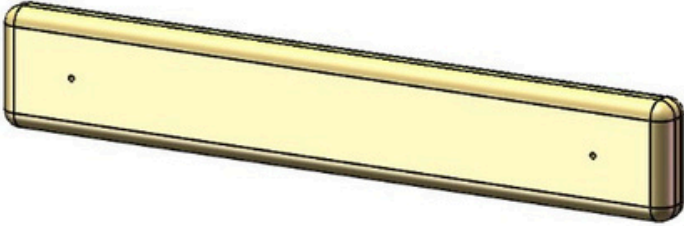
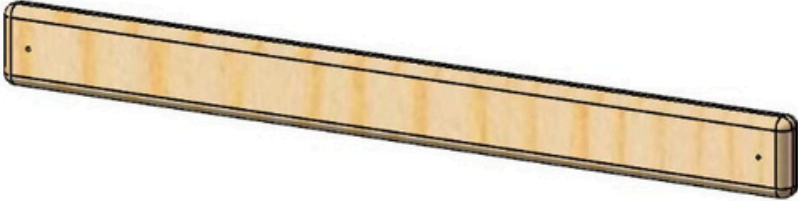
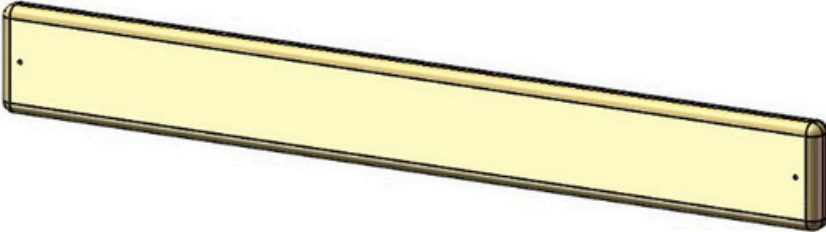
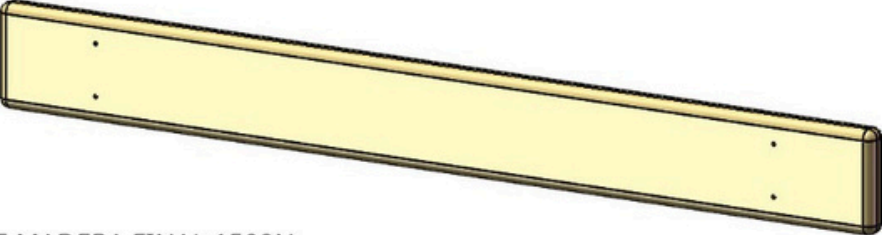
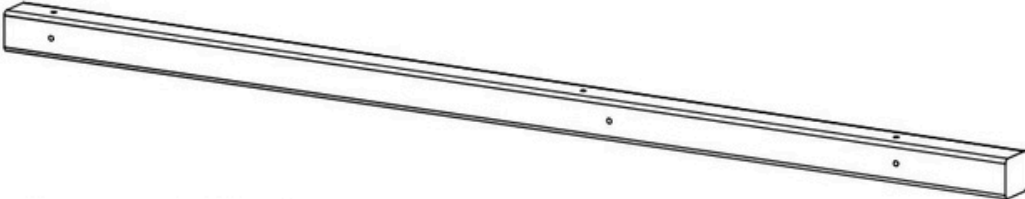
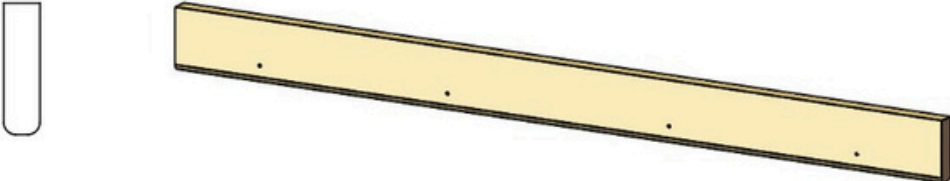
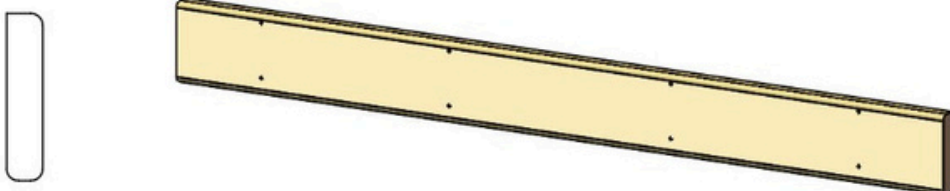
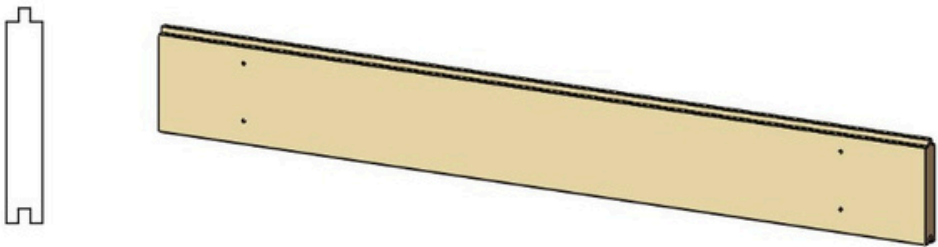
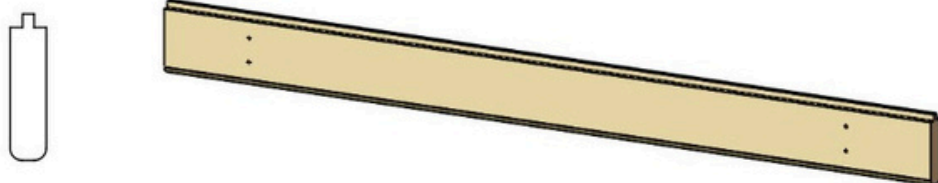
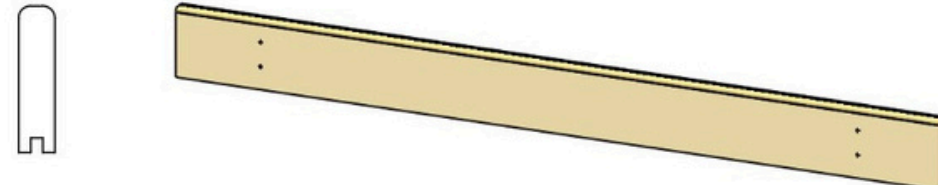
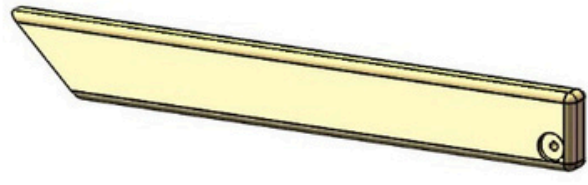
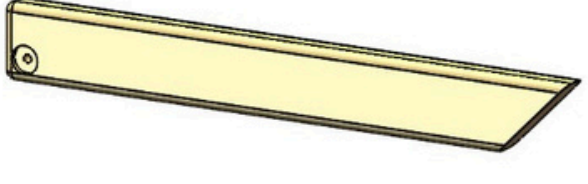
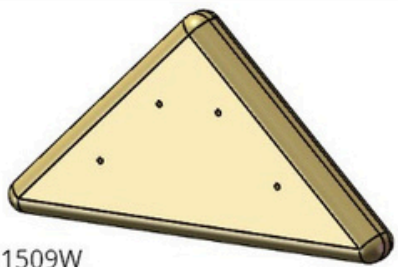
IMAGEN	DESCRIPCIÓN	CANTIDAD
	<p>5/4 X 3 X 16" LÁMINA DE RIELES DE PUENTE 125-3-1600-RS</p>	20
	<p>LÁMINA DE PANEL DE 5/4 X 3 X 28-1/2" 125-3-2850-PS</p>	11
	<p>ESPACIADOR DE CUBIERTA DE 5/4 X 4 X 29-3/8" 125-4-2937-DS</p>	2
	<p>TABLA DE CUBIERTA DE 5/4 X 4 X 36-1/2" 125-4-3650-DB</p>	7
<p>KIT DE MADERA FINAL 1509N</p>		
<p>KIT DE MADERA 1519</p>		
	<p>4 x 4 x 96" PUENTE CLATTER POSTE DE ESQUINA 4-4-9600-CBP</p>	4
<p>KIT DE MADERA DE FINALES DE 1519</p>		
<p>KIT DE MADERA 1509W</p>		
	<p>1 x 3 x 36-3/4" PICO DEL TECHO TABLERO 2 1-3-3675-RPB2</p>	1
	<p>1 x 4 x 36-3/4" PICO DEL TECHO TABLERO 1 1-4-3675-RPB1</p>	1

IMAGEN	DESCRIPCIÓN	CANTIDAD
	<p>1 x 5 x 36-3/4" TABLERO DEL TECHO 1-5-3675-RB</p>	<p>10</p>
	<p>1 x 4 x 36-3/4" ACABADO DE TECHOS 1-4-3675-RF</p>	<p>2</p>
	<p>1 x 4 x 36-3/4" ARRANCADOR DE TECHOS 1-4-3675-RS</p>	<p>2</p>
	<p>2 x 4 x 27" SOPORTE DE TECHO IZQUIERDA 2-4-2700-RSL</p>	<p>2</p>
	<p>2 x 4 x 27" SOPORTE DE TECHO BIEN 2-4-2700-RSR</p>	<p>2</p>
	<p>5/4 X 6 X 10" PICO DEL TECHO APOYO 125-6-1000-RPS</p>	<p>2</p>

FIN DEL KIT DE MADERA 1509W

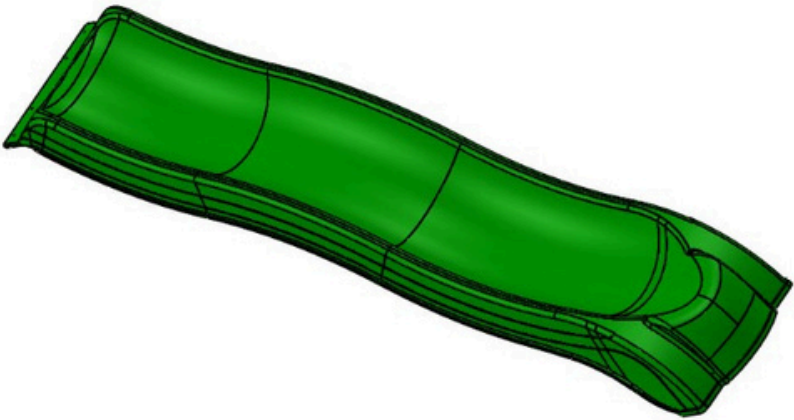

IMAGEN	DESCRIPCIÓN	CANTIDAD.
	<p>OLA DESILIZAR</p>	<p>1</p>
	<p>13' SOGA ESCALERA CUERDAS</p> <p>10' ROCA MURO SOGA</p>	<p>3</p> <p>1</p>
	<p>BALANCEARSE C/CADENAS</p> <p>TRAPECIO BAR C/CADENAS</p>	<p>2</p> <p>1</p>

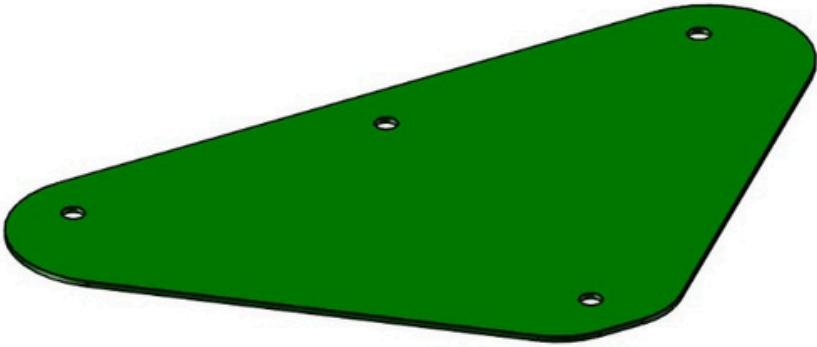
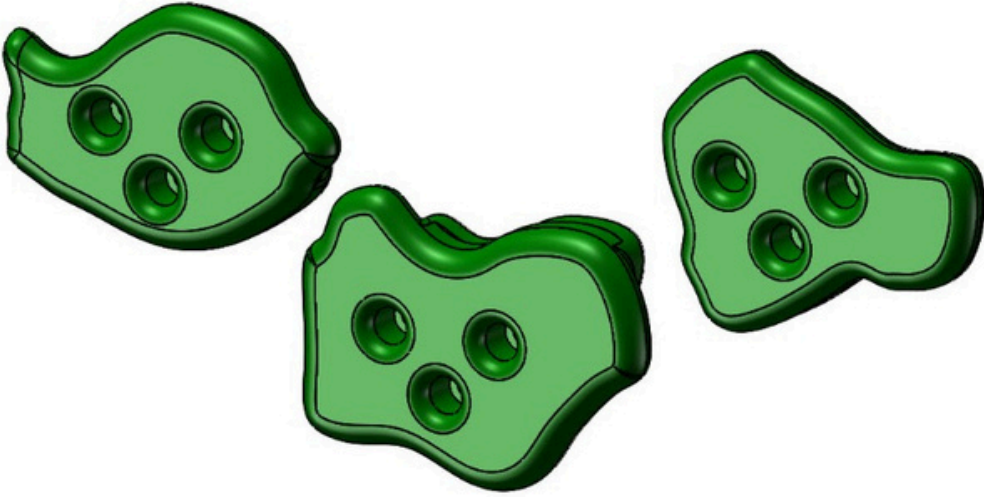
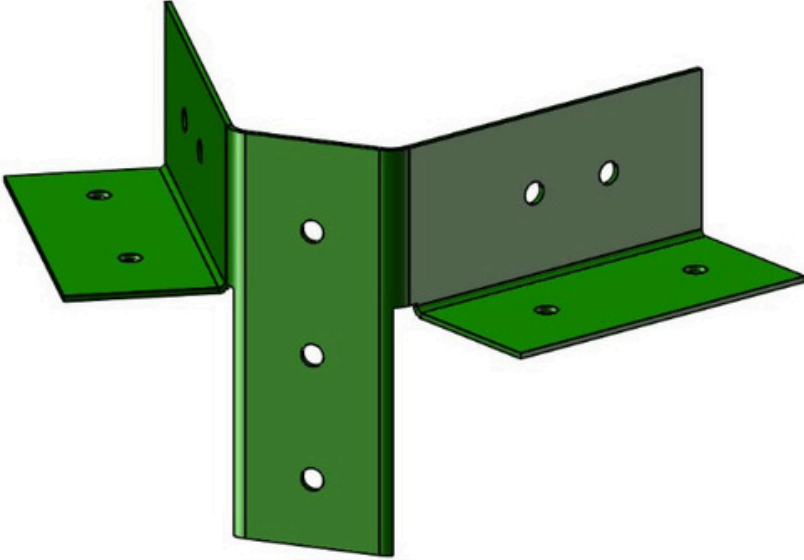
IMAGEN	DESCRIPCIÓN	CANTIDAD.
	<p>BALANCEARSE LÁMINA 11-5002</p>	<p>1</p>
	<p>ESCALADA ROCAS (07-0008 ES UN PAQUETE DE 5)</p>	<p>10 ROCAS</p>
	<p>MARCO EN A BALANCEARSE PIERNA SOPORTE 11-5010</p>	<p>1</p>
<p>CAJAS DE HERRAJES: 1501, 1503N, 1509N, 1509W, 1512, 1512A Nota: Los herrajes pueden estar en una caja de madera o en una caja de accesorios.</p>	<p>HARDWARE CAJAS INSTRUCCIONES</p>	<p>1 EA.</p>

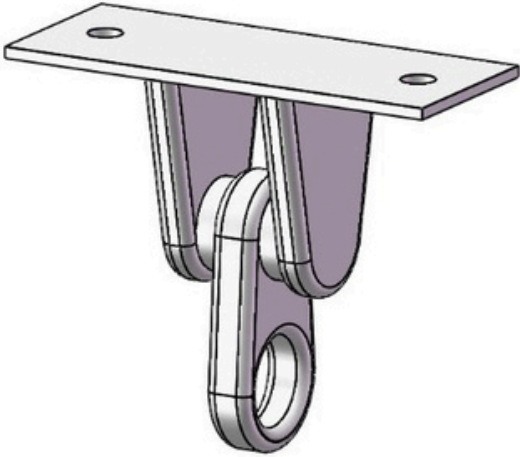
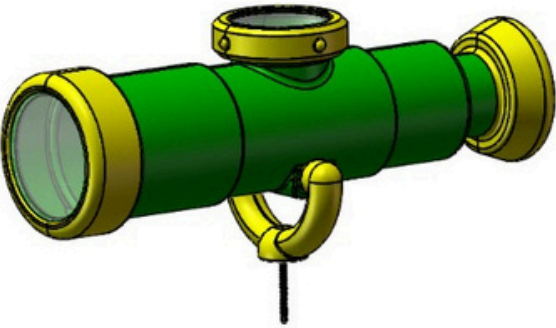
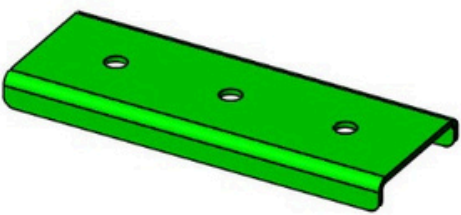
IMAGEN	DESCRIPCIÓN	CANTIDAD.
	<p>HIERRO DÚCTIL BALANCEARSE PERCHAS 11-4012</p>	<p>6</p>
	<p>TELESCOPIO</p>	<p>1</p>
	<p>CANAL SOPORTE 11-5018</p>	<p>1</p>

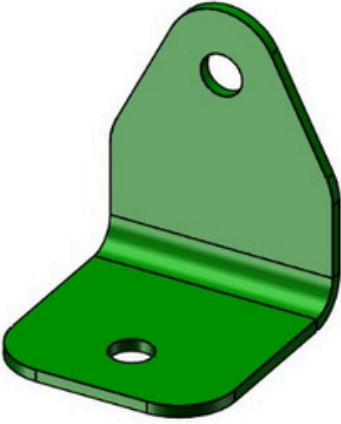
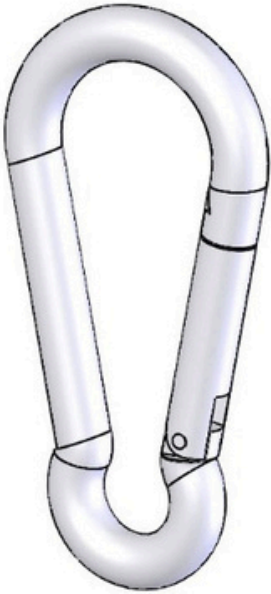

IMAGEN	DESCRIPCIÓN	CANTIDAD.
	<p>90 VERDE SOPORTE 11-5013</p>	<p>4</p>
	<p>PRIMAVERA ACORTAR 11-4003</p>	<p>6</p>
	<p>SEGURIDAD ASAS (PAR) 07-0005</p>	<p>1 Pr</p>

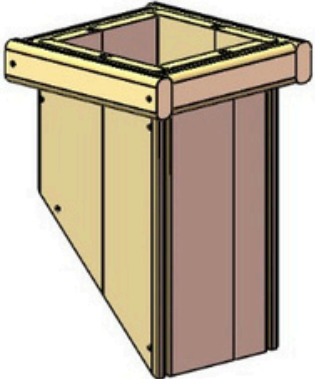
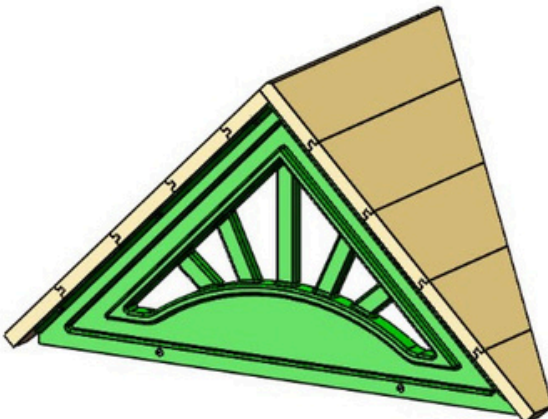
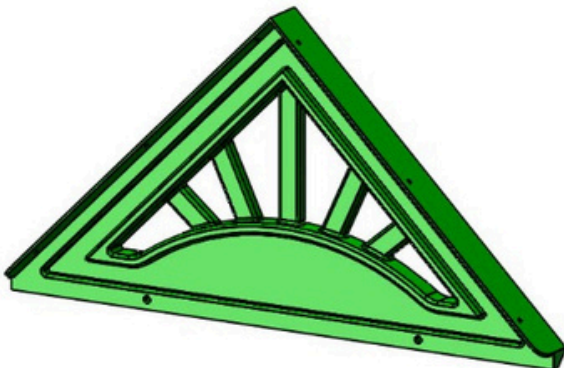


IMAGEN	DESCRIPCIÓN	CANTIDAD.
	<p>SIN MONTAR TUBO DE LÁMPARA (CAJA 1530)</p>	<p>1</p>
	<p>SIN MONTAR CLARABOYA (CAJA 1530)</p>	<p>2</p>
	<p>PLÁSTICO CLARABOYA ESTALLIDO DE SOL 07-0031</p>	<p>4</p>
	<p>KIT DE BANDERAS 09-1014</p>	<p>2</p>

IMAGEN	DESCRIPCIÓN	CANTIDAD.
	PLÁSTICO ESTALLIDO DE SOL 07-0028-G	2
(NO SE MUESTRA) 	FABRICANTE PLACA CON LOGOTIPO ADVERTENCIA DE SEGURIDAD LÁMINA 11-5023	1 EA
	SUELO APOSTAR (PAR) 07-0016-P	1 Pr
	Tres en raya (SIN MONTAR) 07-0010	1
	GOBIERNO RUEDA	1
	RÁPIDO CONECTAR DIAPOSITIVA TURBO 03-0031	1

IMAGEN	DESCRIPCIÓN	CANTIDAD.
	ESTRÉPITO- PUENTE CADENA 96"	2
(NO SE MUESTRA)	ESTRÉPITO- MALLA DE PUENTE PANELES 06-2004	1 COLOCAR

PASO 1: FIJACIÓN DE TUERCAS EN T A LOS POSTES DE LAS ESQUINAS

1: ESTE PASO ES FUNDAMENTAL PARA CONSTRUIR CORRECTAMENTE EL FUERTE. SI COMETES ALGÚN ERROR AQUÍ, DEBERÁS DESMONTARLO Y VOLVERLO A MONTAR PARA REALIZAR LAS CORRECCIONES.

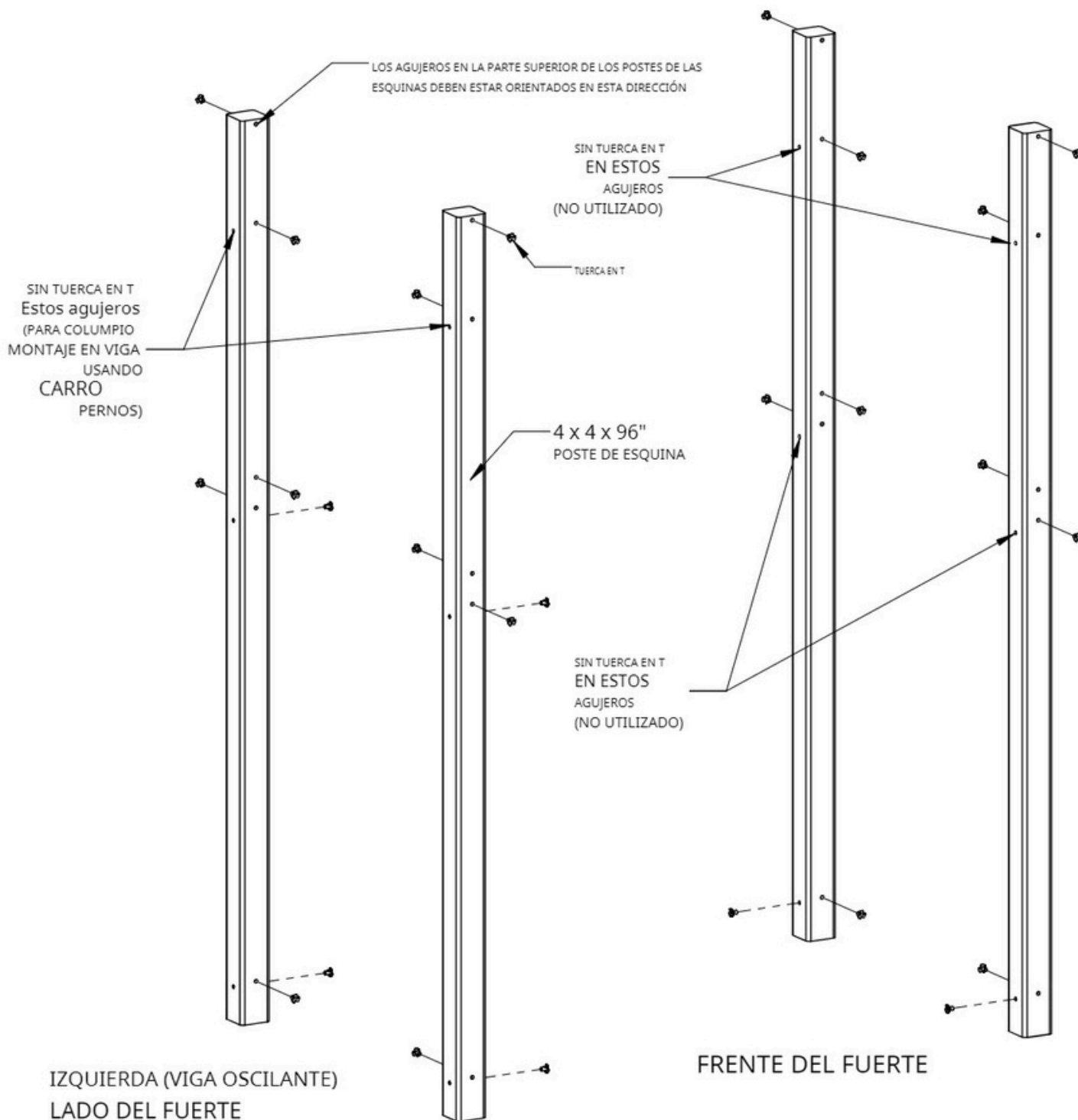
2: ASEGÚRESE DE QUE LOS AGUJEROS ESTÉN LIBRES DE OBSTRUCCIONES. UTILICE UN PERNO PARA LIMPIAR CUALQUIER RESIDUO.

3: COLOCA CADA UNO DE LOS POSTES DE ESQUINA DE 4 X 4 X 96" EN EL ÁREA EN LA QUE QUIERES CONSTRUIR EL LADO DEL FUERTE DEL JUEGO.

4: UTILICE EL DIAGRAMA A CONTINUACIÓN PARA IDENTIFICAR Y ORIENTAR CORRECTAMENTE LA DIRECCIÓN HACIA DONDE DEBEN ORIENTAR LOS POSTES.

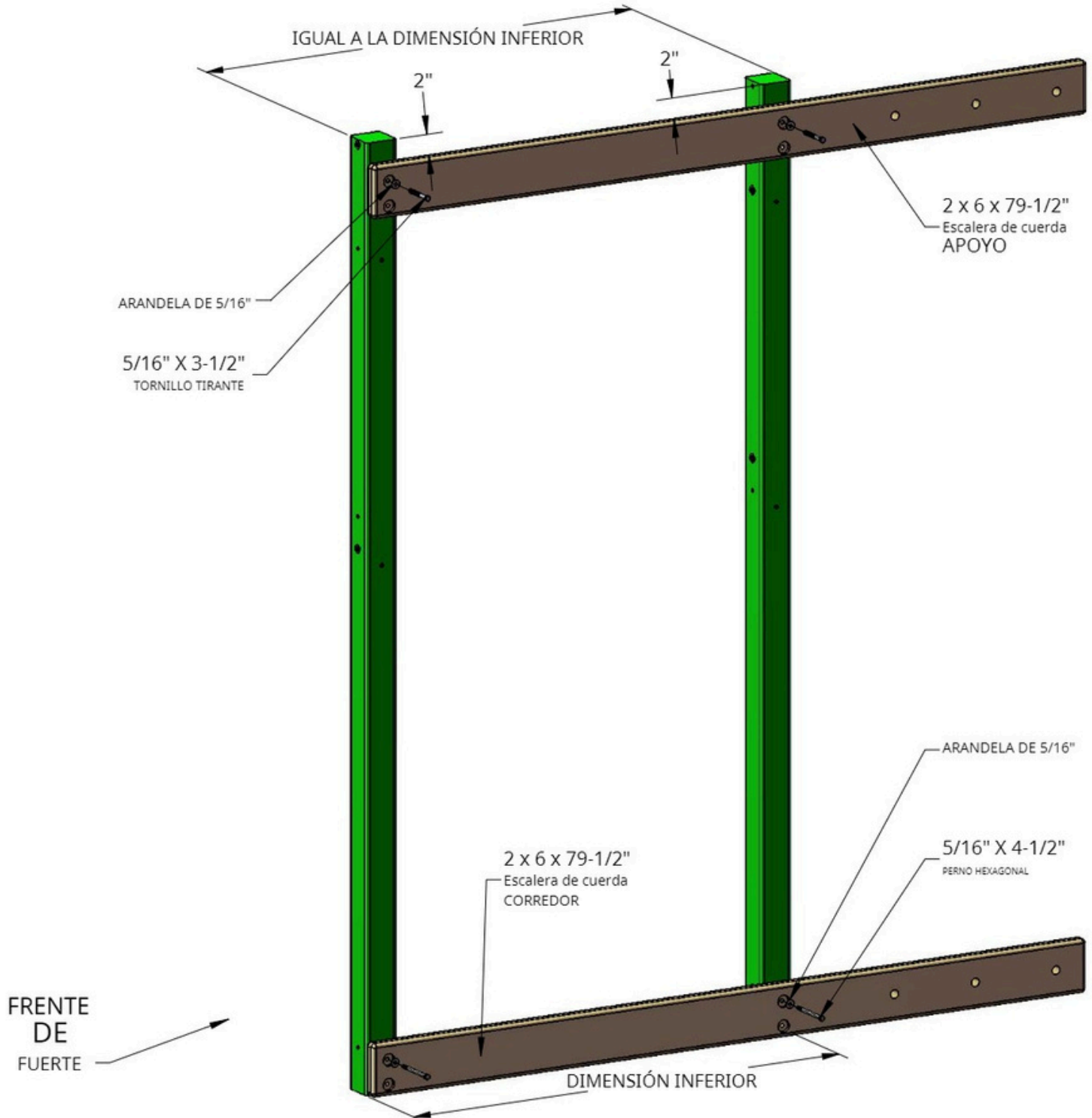
5: UTILICE UN MARTILLO PARA COLOCAR LAS TUERCAS EN T DESPUÉS DE INSERTARLAS EN LOS ORIFICIOS QUE SE MUESTRAN EN EL DIAGRAMA A CONTINUACIÓN.

6: EL CAÑÓN DE LA TUERCA EN T DEBE IR EN EL AGUJERO PRIMERO. MARTILLE LA TUERCA EN T HASTA QUE QUEDE AL RAS O CASI AL RAS DE LOS POSTES DE LAS ESQUINAS.



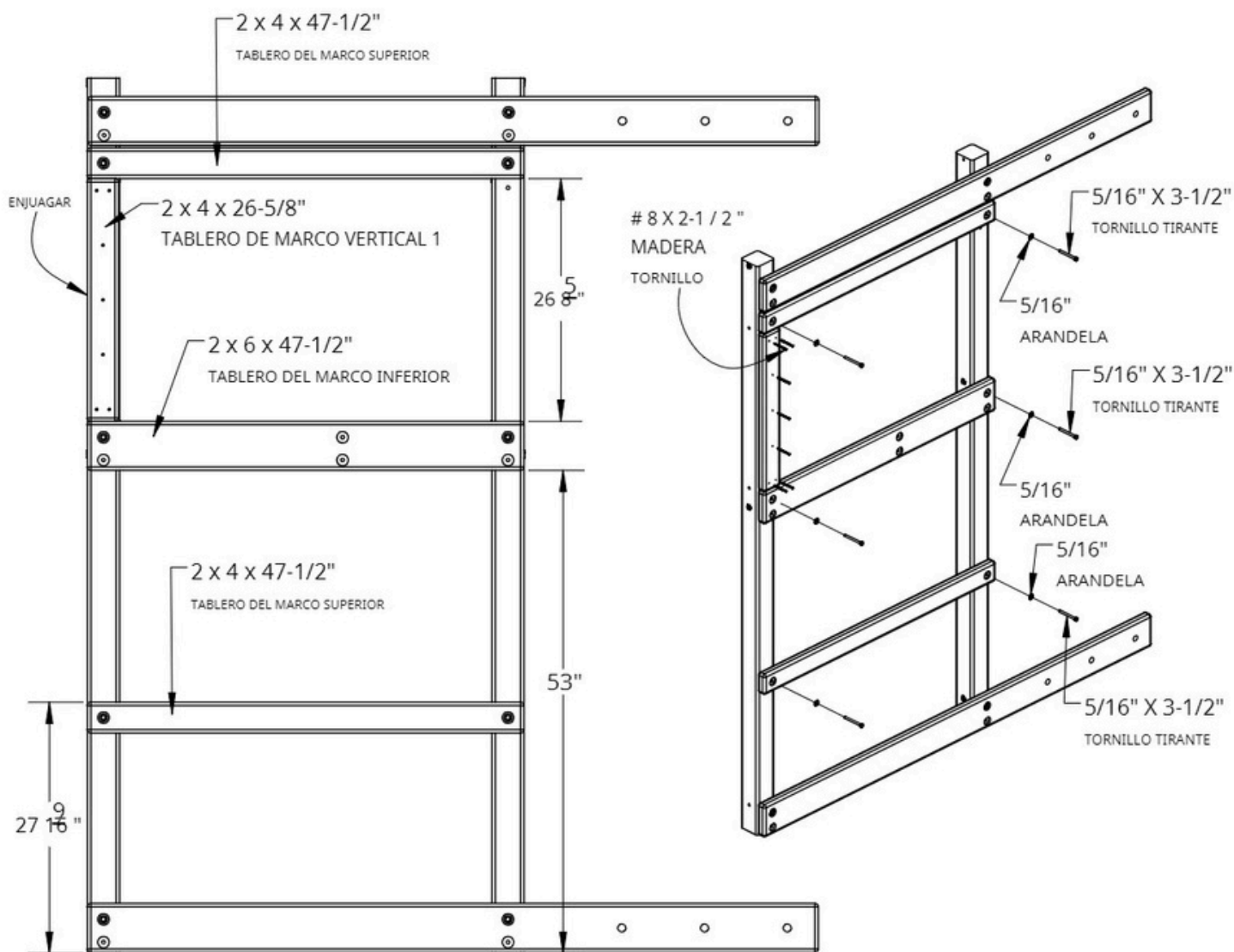
PASO 2: MONTAJE DEL MARCO LATERAL DERECHO

- 1: COLOQUE LA ESCALERA DE CUERDA DE 2 X 6 X 79-1/2" SOBRE LOS POSTES DE LA ESQUINA DEL LADO DEREHO EN LA PARTE INFERIOR DE LOS POSTES DE LA ESQUINA. LOS AGUJEROS EN LA ESCALERA DE CUERDA DEBEN ESTAR DESPLAZADOS HACIA ABAJO.
- 2: UTILICE PERNOS HEXAGONALES DE 5/16 X 4-1/2" Y ARANDELAS DE 5/16" PARA FIJAR LOS ORIFICIOS SUPERIORES DEL CORREDOR DE LA ESCALERA DE CUERDA A LAS TUERCAS EN T INSTALADAS EN LOS POSTES DE LAS ESQUINAS. LOS ORIFICIOS INFERIORES SE USARÁN MÁS TARDE.
- 3: COLOQUE EL SOPORTE DE ESCALERA DE CUERDA DE 2 X 6 X 79-1/2" SOBRE LOS POSTES DE LA ESQUINA DEL LADO DEREHO Y MIDA 2" DESDE LA PARTE SUPERIOR DE AMBOS POSTES DE LA ESQUINA.
- 4: ANTES DE INSTALAR LOS TIRANTES, MIDA LA DISTANCIA A TRAVÉS DEL LADO EXTERIOR DE LA PARTE INFERIOR DE LOS POSTES DE LAS ESQUINAS Y LUEGO HAGA QUE LA PARTE SUPERIOR EXTERIOR DE LOS POSTES DE LAS ESQUINAS SEA IGUAL A ESA MEDIDA. USE TIRANTES DE 5/16 X 3-1/2" Y ARANDELAS DE 5/16" PARA FIJAR LOS ORIFICIOS SUPERIORES DEL SOPORTE DE LA ESCALERA DE CUERDA A LOS POSTES DE LAS ESQUINAS. LOS ORIFICIOS INFERIORES SE USARÁN MÁS TARDE.



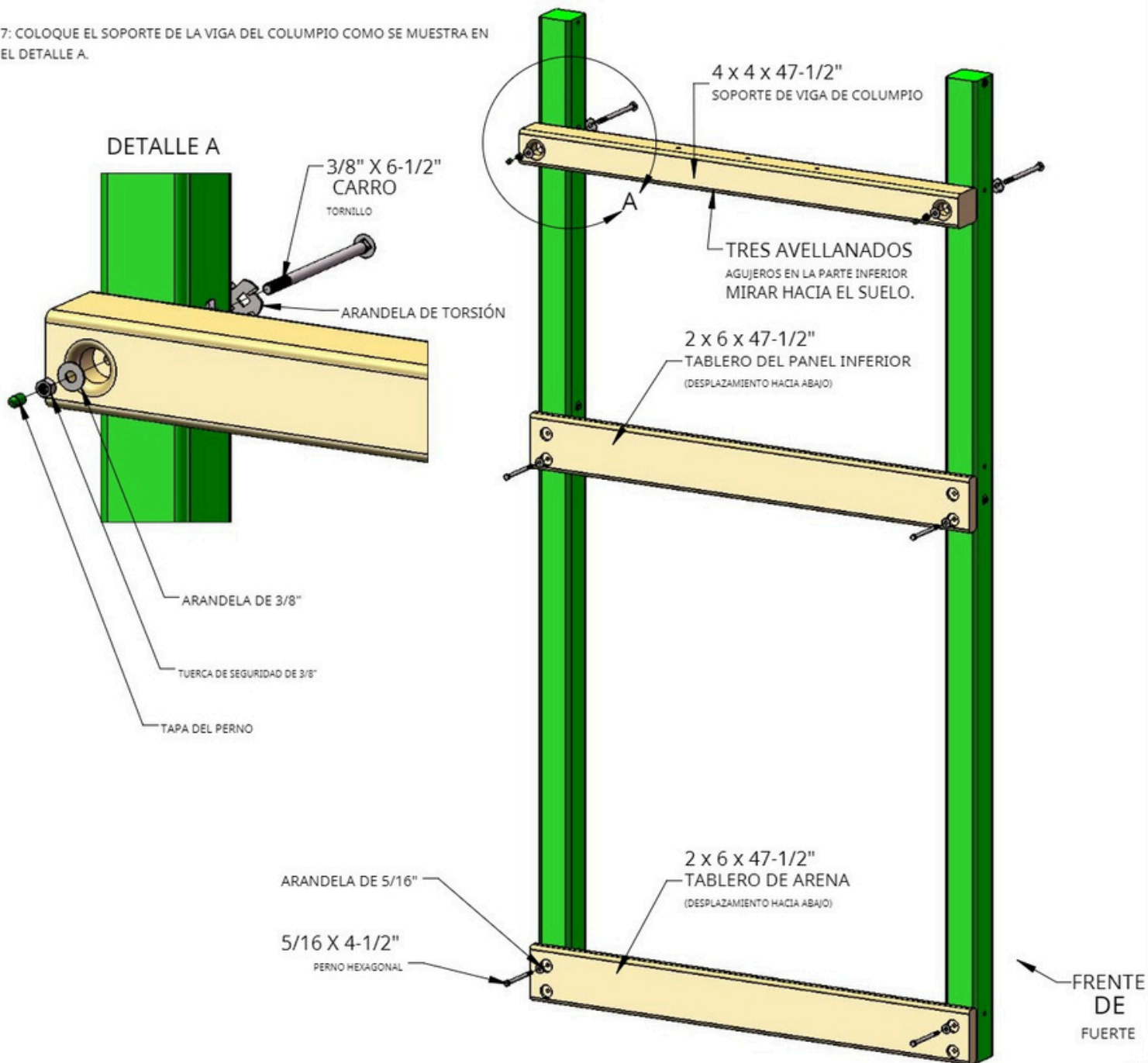
PASO 2A: MONTAJE DEL MARCO LATERAL DERECHO

- 1: HAGA MARCAS EN LOS POSTES DE LAS ESQUINAS A $27\frac{9}{16}$ " DESDE LA PARTE INFERIOR DE LOS POSTES HACIA ARRIBA.
- 2: ALINEE LA PARTE SUPERIOR DEL TABLERO DEL MARCO SUPERIOR CON LAS MARCAS Y FÍJELO CON TORNILLOS TIRANTE DE $\frac{5}{16}$ " X $3\frac{1}{2}$ " Y ARANDELAS DE $\frac{5}{16}$ ".
- 3: HAGA MARCAS EN LOS POSTES DE LAS ESQUINAS A 53" HACIA ARRIBA DESDE LA PARTE INFERIOR DE LOS POSTES QUE VAN HACIA ARRIBA.
- 4: ALINEE LA PARTE INFERIOR DE LA TABLERO DEL MARCO INFERIOR CON LAS MARCAS Y FÍJELA CON TORNILLOS TIRANTE DE $\frac{5}{16}$ " X $3\frac{1}{2}$ " Y ARANDELAS DE $\frac{5}{16}$ " EN LOS ORIFICIOS SUPERIORES SOLAMENTE.
- 5: COLOQUE LA TABLA DEL MARCO VERTICAL 1 SOBRE LA TABLA DEL MARCO INFERIOR. ALINEE EL LADO DE LA TABLA DEL MARCO VERTICAL AL RAS DEL LADO DEL POSTE ESQUINERO. FIJE CON TORNILLOS PARA MADERA N.º 8 X $2\frac{1}{2}$ ".
- 6: HAGA UNA MARCA EN EL POSTE DE LA ESQUINA DERECHA A $26\frac{5}{8}$ ". COLOQUE LA TABLA DEL MARCO SUPERIOR ENCIMA DE LA TABLA DEL MARCO VERTICAL 1. ALINEE LA PARTE INFERIOR CON LA MARCA. FIJE CON TORNILLOS TIRANTE DE $\frac{5}{16}$ " X $3\frac{1}{2}$ " Y ARANDELAS DE $\frac{5}{16}$ ".



PASO 3: MONTAJE DEL MARCO LATERAL IZQUIERDO

- 1: COLOQUE EL TABLERO DE ARENA DE 2 X 6 X 47-1/2" ENCIMA DE LOS POSTES DE LAS ESQUINAS DEL LADO IZQUIERDO EN LA PARTE INFERIOR DE LOS POSTES DE LAS ESQUINAS. LOS AGUJEROS EN EL TABLERO DE ARENA DEBEN ESTAR DESPLAZADOS HACIA ABAJO.
- 2: UTILICE PERNOS HEXAGONALES DE 5/16 X 4-1/2" Y ARANDELAS DE 5/16" PARA FIJAR LOS ORIFICIOS SUPERIORES DEL TABLERO DE ARENA A LAS TUERCAS EN T INSTALADAS EN LOS POSTES DE LAS ESQUINAS. LOS ORIFICIOS INFERIORES SE USARÁN MÁS TARDE.
- 3: COLOQUE EL PANEL INFERIOR DE 2 X 6 X 47-1/2" ENCIMA DE LOS POSTES DE LA ESQUINA DEL LADO IZQUIERDO EN EL MEDIO DE LOS POSTES DE LA ESQUINA. LOS ORIFICIOS DESPLAZADOS EN EL PANEL INFERIOR DEBEN ESTAR DESPLAZADOS HACIA ABAJO.
- 4: UTILICE PERNOS HEXAGONALES DE 5/16 X 4-1/2" Y ARANDELAS DE 5/16" PARA FIJAR LOS ORIFICIOS INFERIORES DEL PANEL INFERIOR A LAS TUERCAS EN T INSTALADAS EN LOS POSTES DE LAS ESQUINAS. LOS ORIFICIOS SUPERIORES SE USARÁN MÁS TARDE.
- 5: COLOQUE EL SOPORTE DE LA VIGA DEL COLUMPIO DE 4 X 4 X 47-1/2" ENCIMA DE LOS POSTES DE LA ESQUINA DEL LADO IZQUIERDO. LOS TRES ORIFICIOS AVELLANADOS EN EL MEDIO DEL SOPORTE DE LA VIGA DEL COLUMPIO DEBEN QUEDAR HACIA ABAJO.
- 6: ENCUENTRE DOS ARANDELAS DE TORSIÓN. COLOQUE UN PERNO DE CARRUAJE DE 3/8" X 6-1/2" DENTRO DE LA ARANDELA DE TORSIÓN, ASEGÚRESE DE QUE LOS DIENTES ESTÉN ORIENTADOS EN LA MISMA DIRECCIÓN QUE LAS ROSCAS DEL PERNO DE CARRUAJE. COLOQUE EL CONJUNTO DE ARANDELA DE TORSIÓN/PERNO DE CARRUAJE EN LOS ORIFICIOS DEL POSTE DE LA ESQUINA DE MODO QUE LA CABEZA DEL PERNO DE CARRUAJE QUEDE MIRAR HACIA LO QUE SERÁ EL INTERIOR DEL FUERTE. USE UN MARTILLO PARA COLOCAR LA ARANDELA DE TORSIÓN EN EL POSTE DE LA ESQUINA.
- 7: COLOQUE EL SOPORTE DE LA VIGA DEL COLUMPIO COMO SE MUESTRA EN EL DETALLE A.

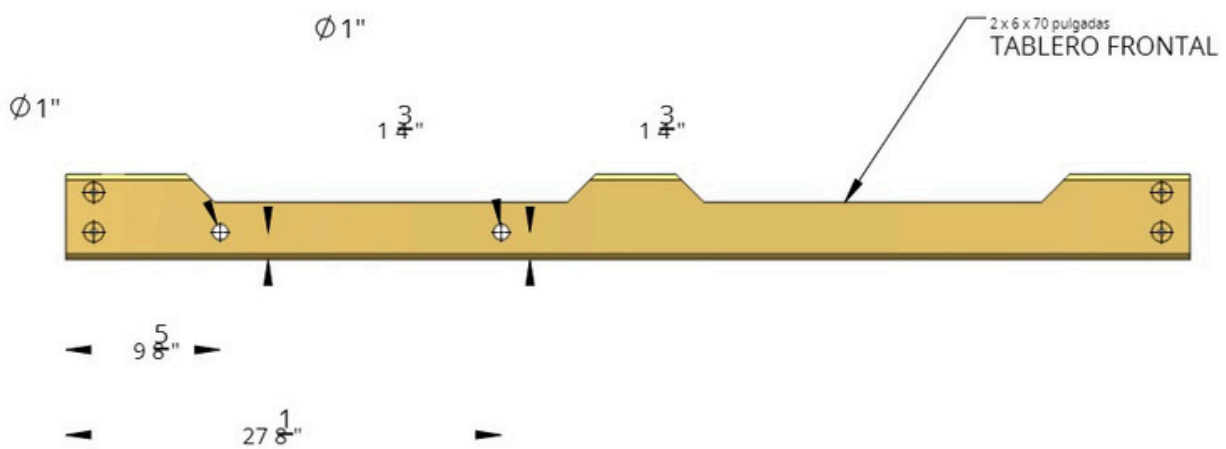
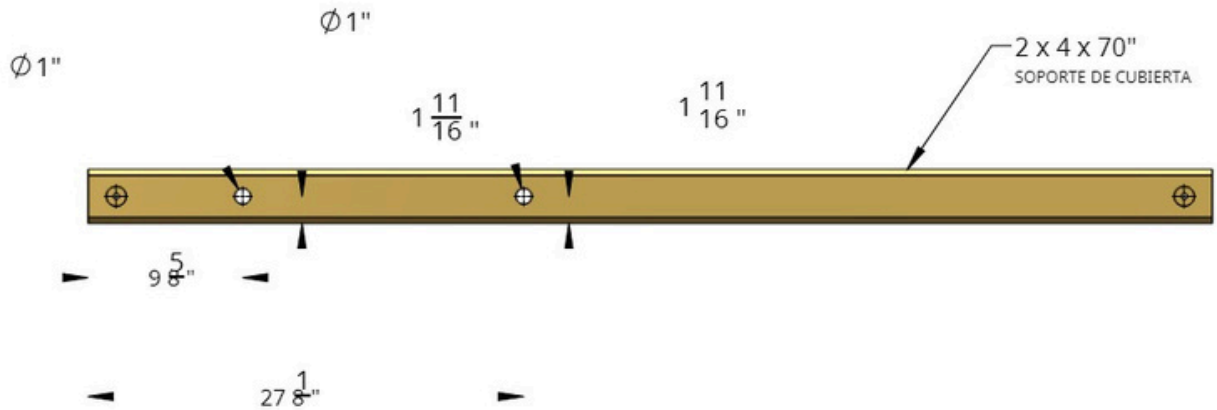


PASO 3A: PERFORAR AGUJEROS PARA LAS CADENAS DEL PUENTE

1: UBIQUE UN SOPORTE DE CUBIERTA DE 2 X 4 X 70" Y UNA TABLA FRONTAL DE 2 X 6 X 70".

2: MIDA COMO SE MUESTRA A CONTINUACIÓN Y HAGA MARCAS EN CADA TABLERO.

3: COLOQUE UN TROZO DE MADERA DEBAJO DE LA TABLA ANTES DE PERFORAR LOS AGUJEROS DE 1" CON UNA BROCA DE PALA.



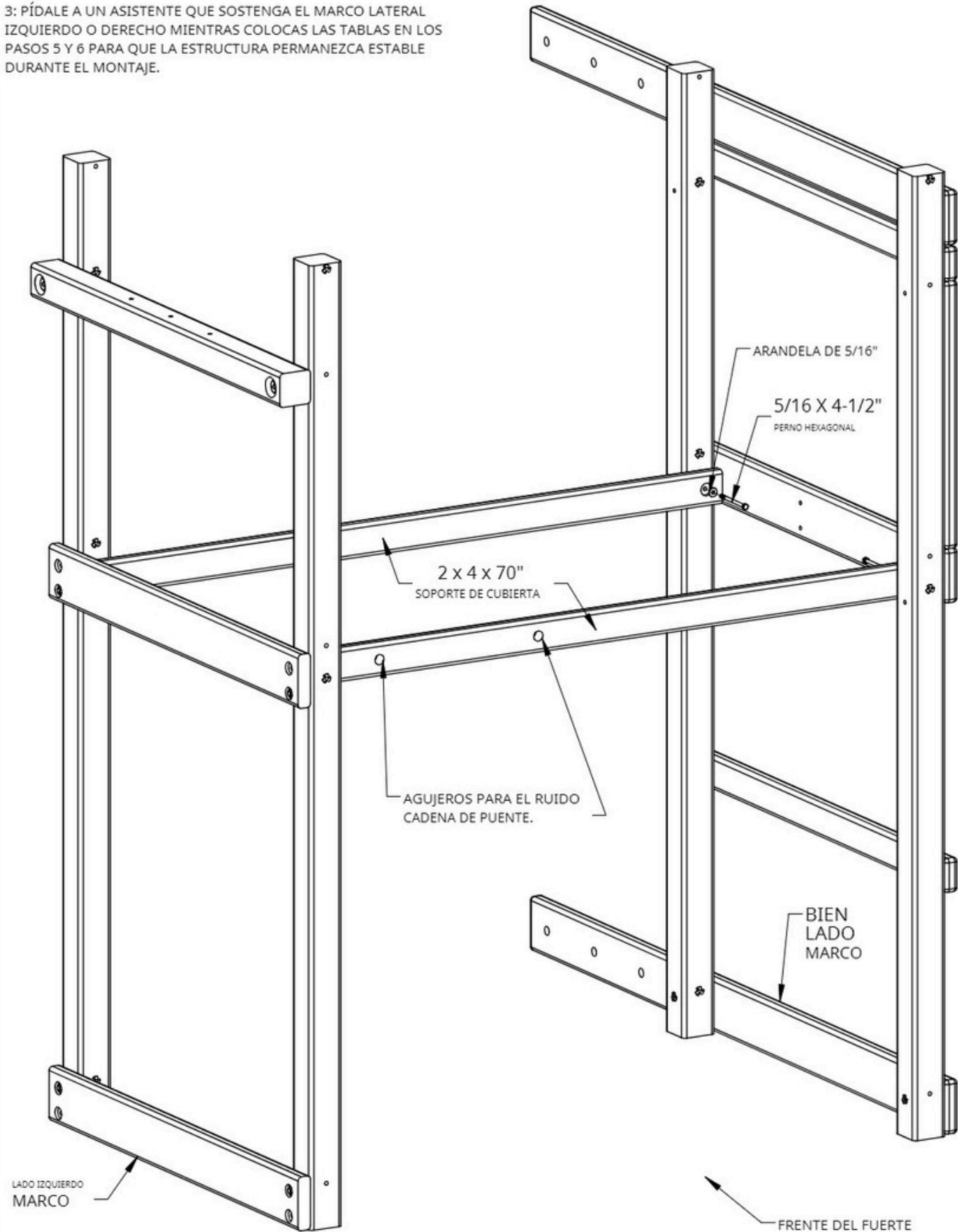
PASO 4: SOPORTES DE LA CUBIERTA

NECESITARÁS UNA PERSONA ADICIONAL PARA ESTE PASO.

1: CON AYUDA, LEVANTE LOS CONJUNTOS LATERALES IZQUIERDO Y DERECHO.

2: FIJE LOS SOPORTES DE LA CUBIERTA DE 2 X 4 X 70" A LOS ORIFICIOS A 54-3/4" CON PERNOS HEXAGONALES DE 5/16 X 4-1/2" Y ARANDELAS DE 5/16" DESDE EL INTERIOR DEL FUERTE.

3: PÍDALE A UN ASISTENTE QUE SOSTENGA EL MARCO LATERAL IZQUIERDO O DERECHO MIENTRAS COLOCAS LAS TABLAS EN LOS PASOS 5 Y 6 PARA QUE LA ESTRUCTURA PERMANEZCA ESTABLE DURANTE EL MONTAJE.



PASO 5: ENSAMBLAJE DEL MARCO DELANTERO

1: COLOQUE EL TABLERO DE ARENA DE 2 X 6 X 70" EN EL FRENTE DE LOS POSTES DE LAS ESQUINAS EN LA PARTE INFERIOR. LOS AGUJEROS EN EL TABLERO DE ARENA DEBEN ESTAR DESPLAZADOS HACIA ARRIBA.

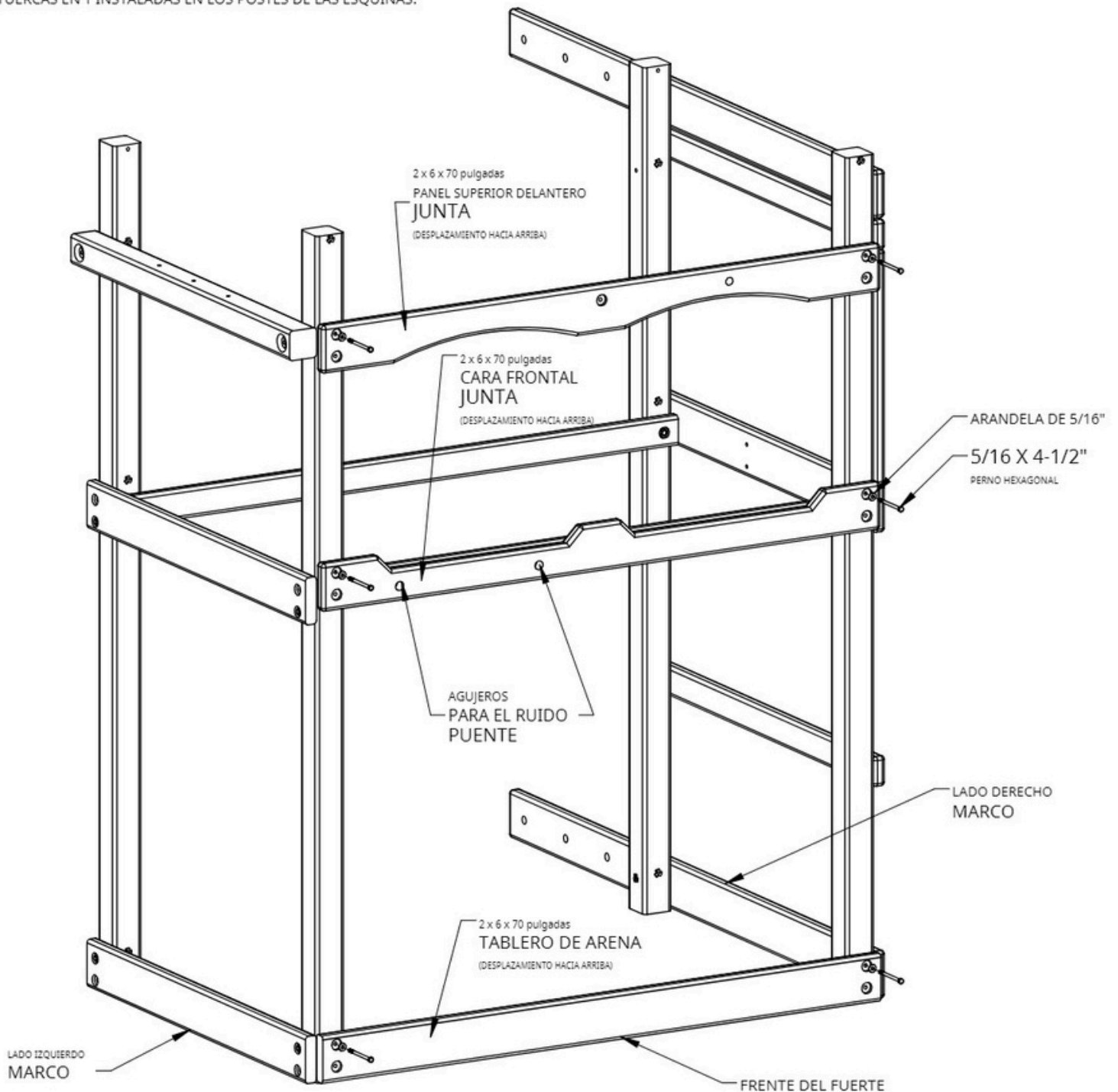
2: UTILICE PERNOS HEXAGONALES DE 5/16 X 4-1/2" Y ARANDELAS DE 5/16" PARA FIJAR LOS ORIFICIOS SUPERIORES DEL TABLERO DE ARENA A LAS TUERCAS EN T INSTALADAS EN LOS POSTES DE LAS ESQUINAS. LOS ORIFICIOS INFERIORES SE USARÁN MÁS TARDE.

3: COLOQUE EL TABLERO FRONTAL DE 2 X 6 X 70" CON MUESCAS EN EL FRENTE DE LOS POSTES DE LAS ESQUINAS EN EL MEDIO. LOS ORIFICIOS EN EL TABLERO FRONTAL DEBEN ESTAR DESPLAZADOS HACIA ARRIBA.

4: UTILICE PERNOS HEXAGONALES DE 5/16 X 4-1/2" Y ARANDELAS DE 5/16" PARA FIJAR LOS ORIFICIOS SUPERIORES DEL TABLERO FRONTAL A LAS TUERCAS EN T INSTALADAS EN LOS POSTES DE LAS ESQUINAS. LOS ORIFICIOS INFERIORES SE USARÁN MÁS TARDE.

5: COLOQUE EL PANEL SUPERIOR DELANTERO DE 2 X 6 X 70" EN EL FRENTE DE LOS POSTES DE ESQUINA HACIA ABAJO DESDE LA PARTE SUPERIOR COMO SE MUESTRA. LOS ORIFICIOS EN EL PANEL SUPERIOR DEBEN ESTAR DESPLAZADOS HACIA ARRIBA.

6: UTILICE PERNOS HEXAGONALES DE 5/16 X 4-1/2" Y ARANDELAS DE 5/16" PARA FIJAR LOS ORIFICIOS SUPERIORES DEL PANEL SUPERIOR DELANTERO A LAS TUERCAS EN T INSTALADAS EN LOS POSTES DE LAS ESQUINAS.



PASO 6: MONTAJE DEL MARCO TRASERO

1: COLOQUE EL TABLERO DE ARENA DE 2 X 6 X 70" EN LOS POSTES DE LA ESQUINA TRASERA. LOS AGUJEROS EN EL TABLERO DE ARENA DEBEN ESTAR DESPLAZADOS HACIA ARRIBA.

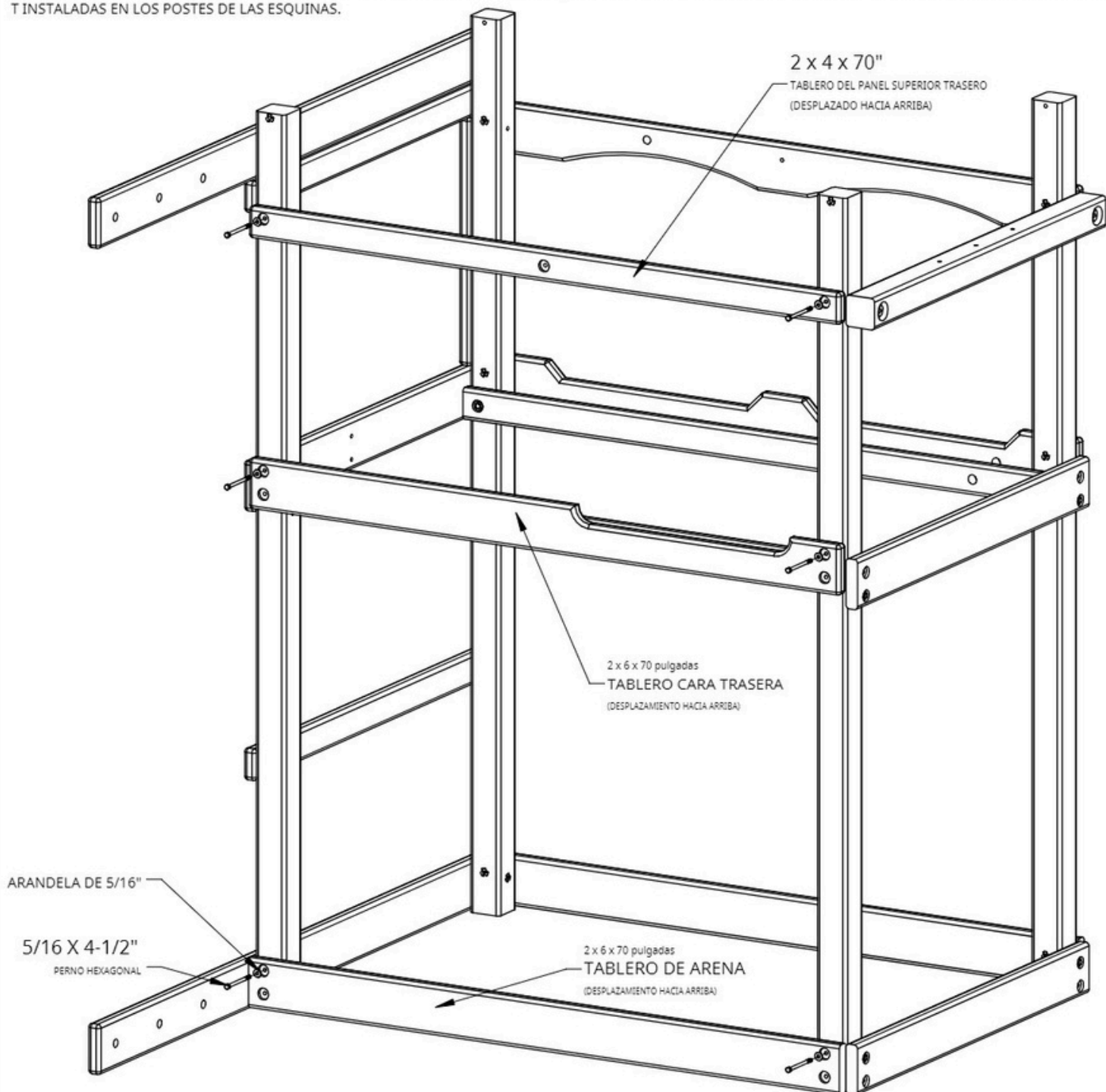
2: UTILICE PERNOS HEXAGONALES DE 5/16 X 4-1/2" Y ARANDELAS DE 5/16" PARA FIJAR LOS ORIFICIOS SUPERIORES DEL TABLERO DE ARENA A LAS TUERCAS EN T INSTALADAS EN LOS POSTES DE LAS ESQUINAS. LOS ORIFICIOS INFERIORES SE USARÁN MÁS TARDE.

3: COLOQUE EL TABLERO TRASERO DE 2 X 6 X 70" SOBRE LOS POSTES DE LA ESQUINA TRASERA. LOS ORIFICIOS EN EL TABLERO DELANTERO DEBEN ESTAR DESPLAZADOS HACIA ARRIBA.

4: UTILICE PERNOS HEXAGONALES DE 5/16 X 4-1/2" Y ARANDELAS DE 5/16" PARA FIJAR LOS ORIFICIOS SUPERIORES DEL TABLERO TRASERO A LAS TUERCAS EN T INSTALADAS EN LOS POSTES DE LAS ESQUINAS. LOS ORIFICIOS INFERIORES SE USARÁN MÁS TARDE.

5: COLOQUE EL PANEL SUPERIOR TRASERO DE 2 X 4 X 70" SOBRE LOS POSTES DE LA ESQUINA TRASERA. LOS ORIFICIOS EXTERIORES EN EL PANEL SUPERIOR DEBEN ESTAR DESPLAZADOS HACIA ARRIBA.

6: UTILICE PERNOS HEXAGONALES DE 5/16 X 4-1/2" Y ARANDELAS DE 5/16" PARA FIJAR LOS ORIFICIOS SUPERIORES DEL PANEL SUPERIOR TRASERO A LAS TUERCAS EN T INSTALADAS EN LOS POSTES DE LAS ESQUINAS.

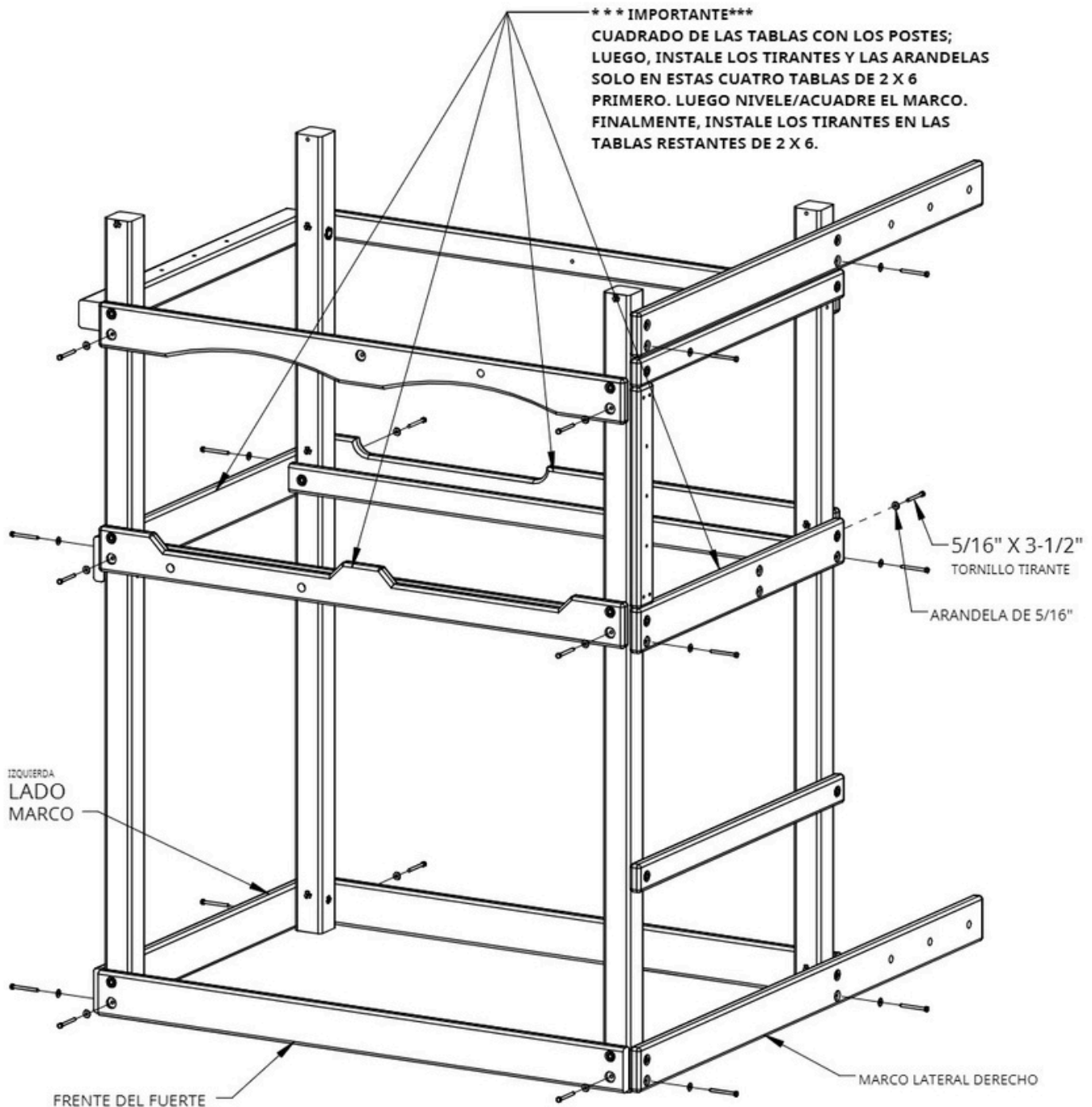


PASO 6A: NIVELACIÓN DEL JUEGO Y LOS REGISTROS

1: INSTALE LOS TIRONEROS SOLO EN LAS CUATRO TABLAS DE 2 X 6 A LA ALTURA DE LA CUBIERTA Y EN EL SOPORTE DE LA ESCALERA DE CUERDA EN ESTE MOMENTO. CUADRÉE CADA UNA DE ESTAS CUATRO TABLAS CON LOS POSTES Y LUEGO INSTALE LOS TIRONEROS. ESTO ES PARA HACER QUE LA ESTRUCTURA SEA RÍGIDA PARA EL PROCESO DE NIVELACIÓN Y CUADRÉE.

2: COLOQUE EL MARCO EN SU POSICIÓN FINAL Y SIGA LOS PROCEDIMIENTOS QUE SE INDICAN AL PRINCIPIO DEL MANUAL PARA NIVELAR Y CUADRAR LA ESTRUCTURA. PIDA A UN ASISTENTE QUE LO AYUDE A LEVANTAR EL MARCO SEGÚN SEA NECESARIO. **NO** INSTALE LOS TORNILLOS TIRANTE RESTANTES HASTA QUE EL MARCO HAYA SIDO NIVELADO Y CUADRADO.

3: UNA VEZ QUE EL MARCO ESTÉ NIVELADO, EN CUADRADO Y COLOCADO EN SU POSICIÓN, REGRESE E INSERTE LOS TIRONEROS DE 5/16" X 3-1/2" Y LAS ARANDELAS DE 5/16" EN TODOS LOS ORIFICIOS RESTANTES DE LAS PIEZAS DE 2 X 6 EN LA PARTE DELANTERA, LOS LADOS Y LA PARTE TRASERA DEL JUEGO. NOTA: NO HABRÁ ORIFICIOS PRETALADRADOS EN LOS POSTES DE LAS ESQUINAS PARA LOS TIRONEROS.



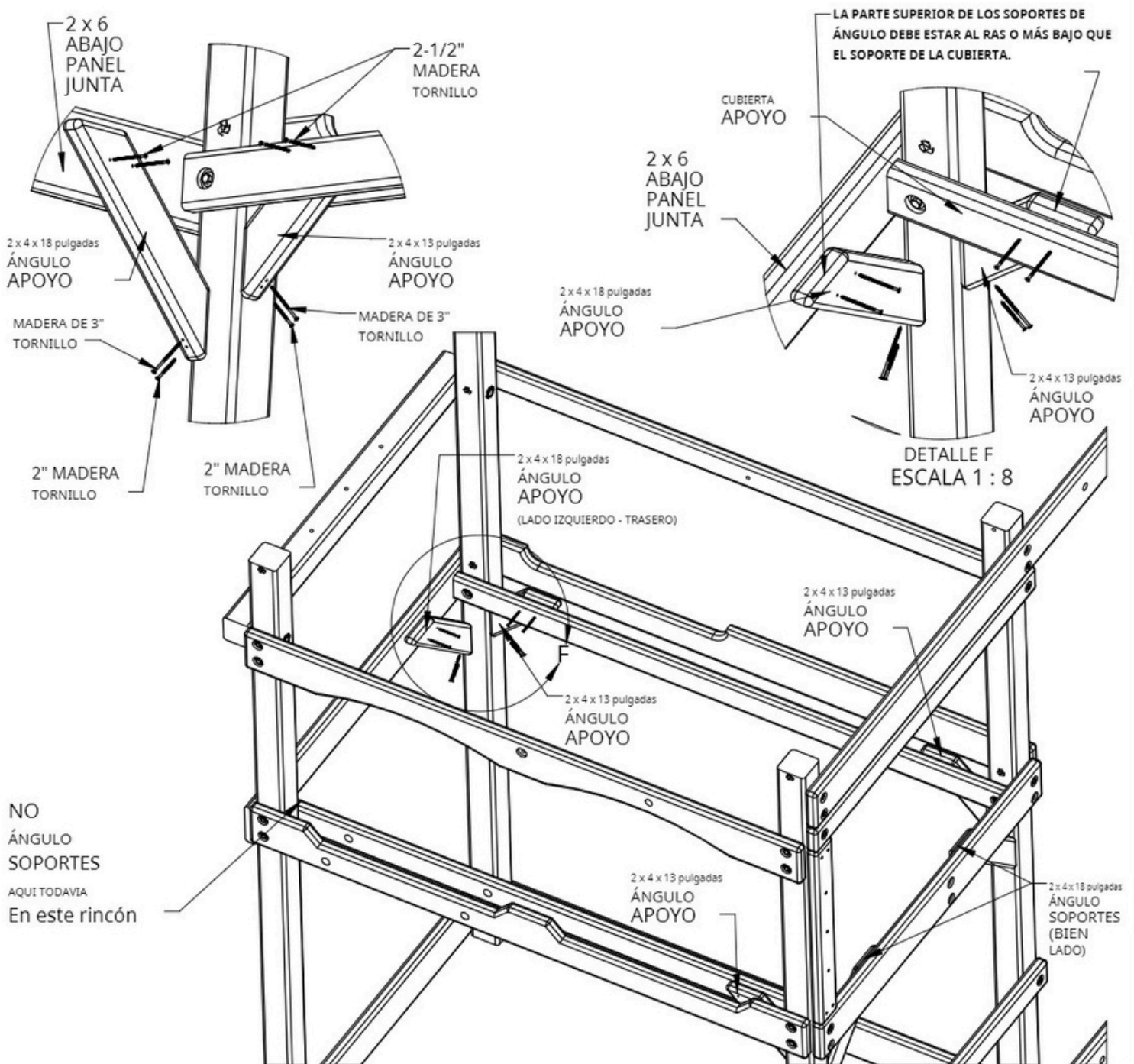
PASO 6B: SOPORTES ANGULARES

1: SE MONTA UN SOPORTE EN ÁNGULO DE 2 X 4 X 18" DEBAJO DE LA CUBIERTA EN LA PARTE TRASERA IZQUIERDA DEL JUEGO EN EL TABLERO DEL PANEL INFERIOR DE 2 X 6. SE MONTAN DOS SOPORTES EN ÁNGULO MÁS DE 18" DEBAJO DE LA CUBIERTA EN EL LADO DERECHO EN EL TABLERO DEL MARCO INFERIOR. **LA PARTE SUPERIOR DEL SOPORTE EN ÁNGULO DEBE ESTAR AL RAS O MÁS BAJO QUE LA PARTE SUPERIOR DEL SOPORTE DE LA CUBIERTA.**

2: EN LA PARTE SUPERIOR, UTILICE TORNILLOS PARA MADERA DE 2-1/2" A TRAVÉS DEL SOPORTE EN ÁNGULO EN EL PANEL INFERIOR O EN EL MARCO INFERIOR. EN LA PARTE INFERIOR, UTILICE UN TORNILLO PARA MADERA DE 2" Y UNO DE 3" PARA FIJAR EL SOPORTE EN ÁNGULO AL POSTE DE LA ESQUINA.

3: SE MONTAN TRES SOPORTES EN ÁNGULO DE 2 X 4 X 13" DEBAJO DE LA CUBIERTA EN LA PARTE DELANTERA Y TRASERA DEL JUEGO EN LOS SOPORTES DE LA CUBIERTA DE 2 X 4". **LA PARTE SUPERIOR DEL SOPORTE EN ÁNGULO DEBE ESTAR AL RAS O MÁS BAJO QUE LA PARTE SUPERIOR DEL SOPORTE DE LA CUBIERTA.**

4: EN LA PARTE SUPERIOR, UTILICE TORNILLOS PARA MADERA DE 2-1/2" A TRAVÉS DEL SOPORTE DE LA CUBIERTA HASTA EL SOPORTE EN ÁNGULO. EN LA PARTE INFERIOR, UTILICE UN TORNILLO PARA MADERA DE 2" Y UNO DE 3" PARA FIJAR EL SOPORTE EN ÁNGULO AL POSTE DE LA ESQUINA.



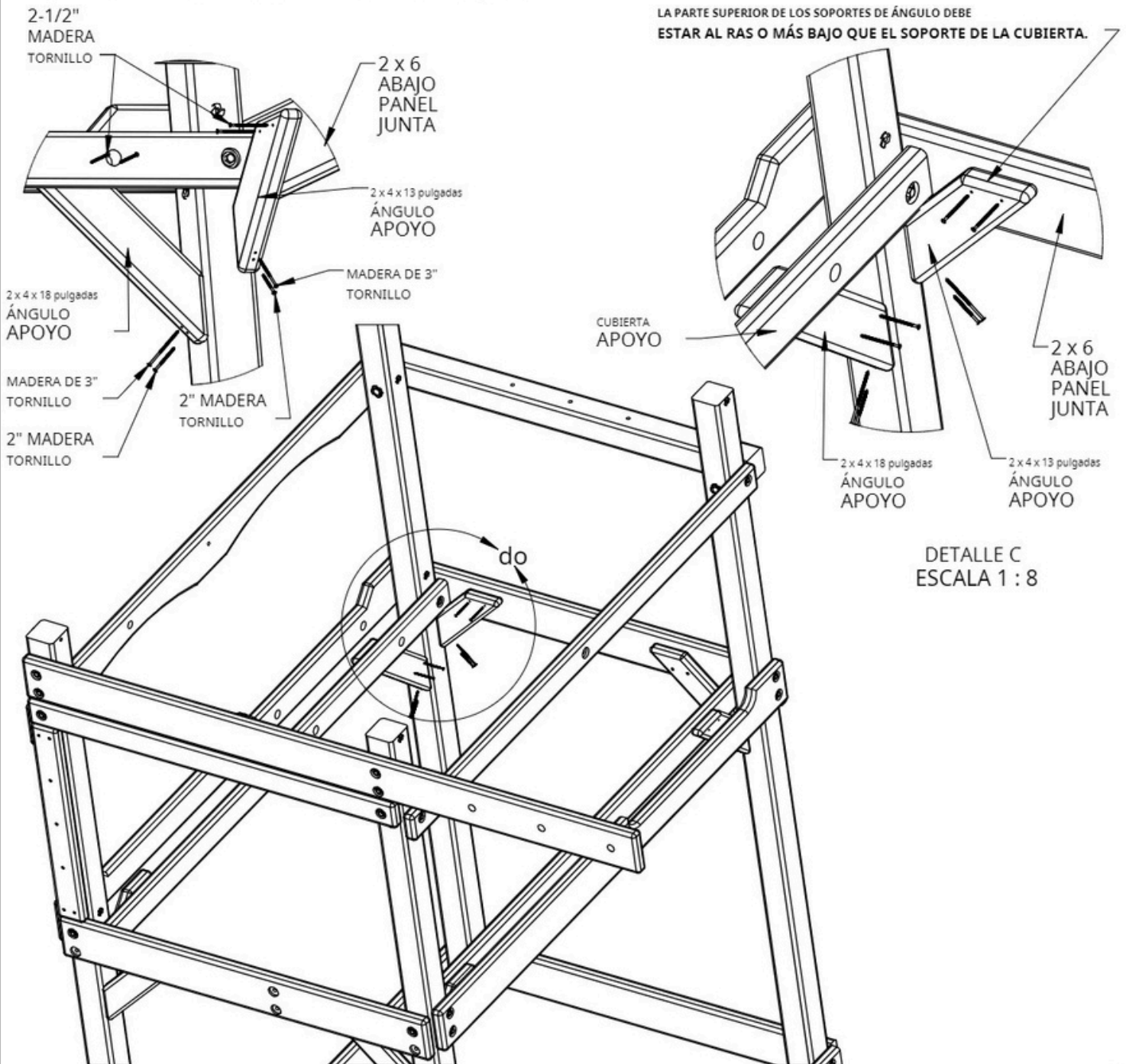
PASO 6C: SOPORTES ANGULARES

1: SE MONTA UN SOPORTE EN ÁNGULO DE 2 X 4 X 18" DEBAJO DE LA CUBIERTA EN EL FRENTE IZQUIERDO DEL JUEGO EN EL SOPORTE DE LA CUBIERTA. **LA PARTE SUPERIOR DEL SOPORTE EN ÁNGULO DEBE ESTAR MÁS BAJA QUE LA PARTE SUPERIOR DEL SOPORTE DE LA CUBIERTA; COLOQUE DE MANERA QUE EL AGUERO NO QUEDE CUBIERTO.**

2: EN LA PARTE SUPERIOR, UTILICE TORNILLOS PARA MADERA DE 2-1/2" A TRAVÉS DEL SOPORTE DE LA CUBIERTA HASTA EL SOPORTE EN ÁNGULO. EN LA PARTE INFERIOR, UTILICE UN TORNILLO PARA MADERA DE 2" Y UNO DE 3" PARA FIJAR EL SOPORTE EN ÁNGULO AL POSTE DE LA ESQUINA.

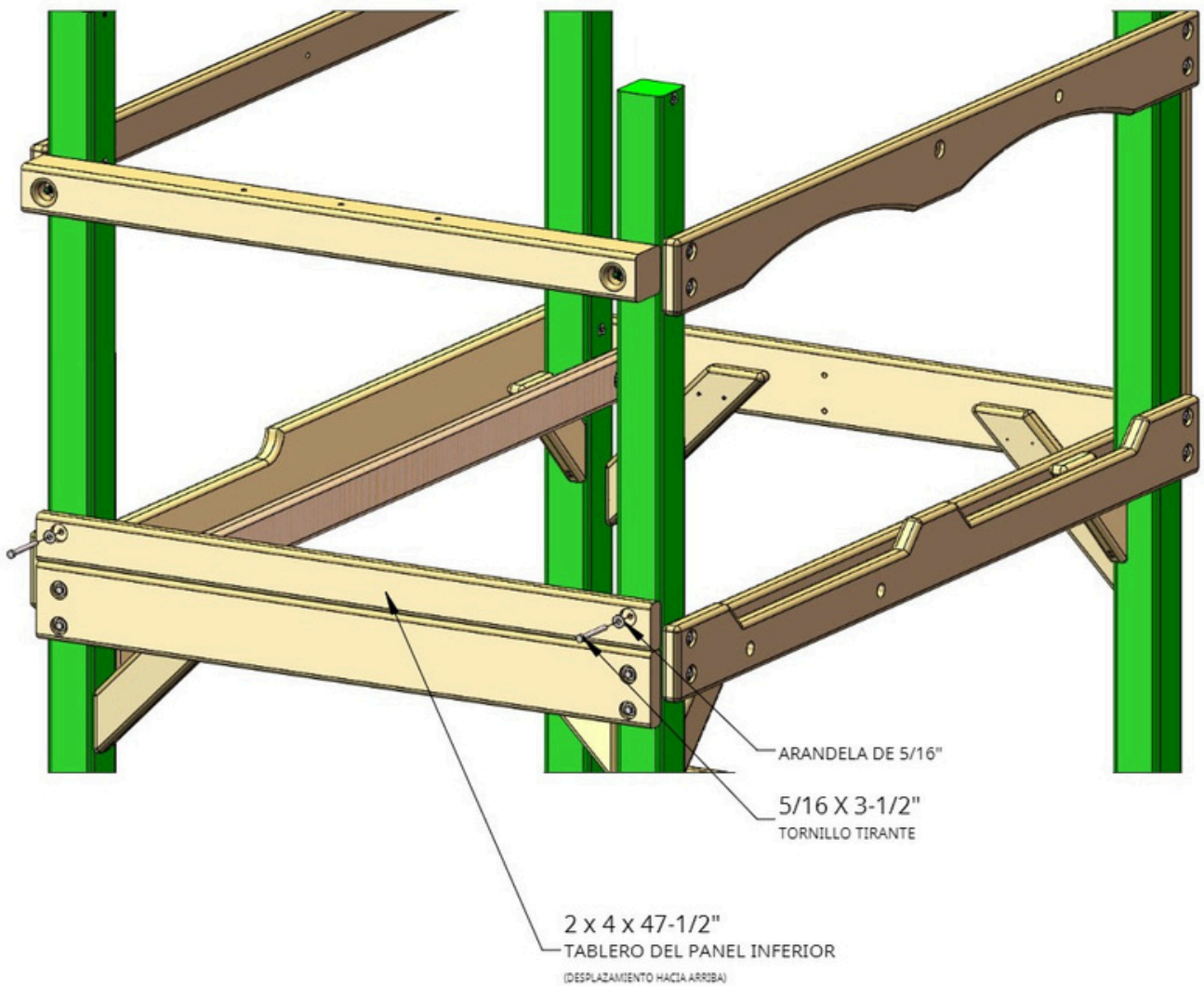
3: UN SOPORTE EN ÁNGULO DE 2 X 4 X 13" ESTÁ MONTADO DEBAJO DE LA CUBIERTA EN EL LADO IZQUIERDO DEL FRENTE DEL JUEGO A LOS SOPORTES DE LA CUBIERTA DE 2 X 4. **LA PARTE SUPERIOR DEL SOPORTE EN ÁNGULO DEBE ESTAR AL RAS O MÁS BAJA QUE LA PARTE SUPERIOR DEL SOPORTE DE LA CUBIERTA.**

4: EN LA PARTE SUPERIOR, UTILICE TORNILLOS PARA MADERA DE 2-1/2" A TRAVÉS DEL SOPORTE EN ÁNGULO EN EL PANEL INFERIOR DE 2 X 6. EN LA PARTE INFERIOR, UTILICE UN TORNILLO PARA MADERA DE 2" Y UNO DE 3" PARA FIJAR EL SOPORTE EN ÁNGULO AL POSTE DE LA ESQUINA.



PASO 7: TABLERO DEL PANEL INFERIOR

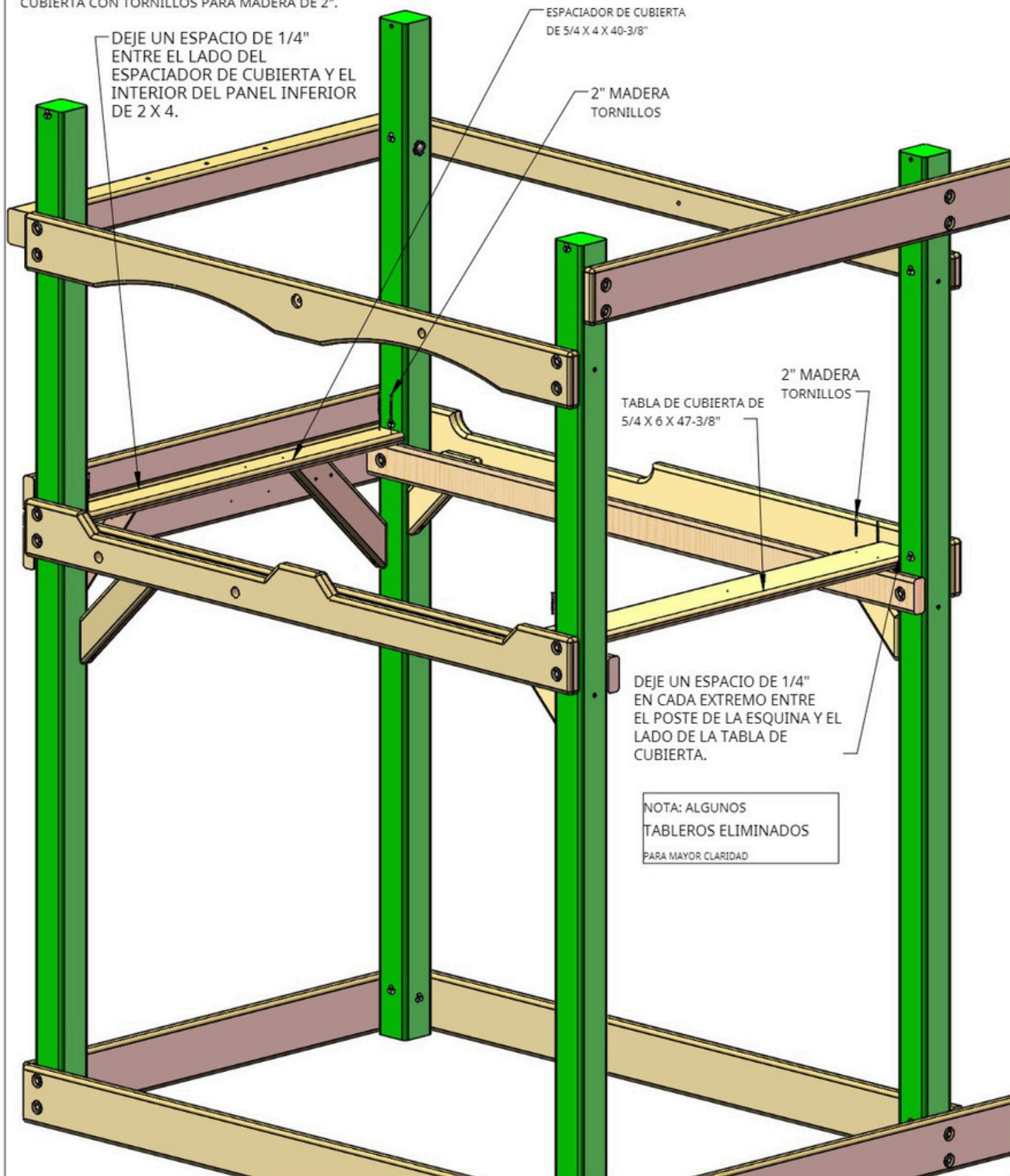
1: COLOQUE EL TABLERO DE 2 X 4 X 47-1/2" ENCIMA DEL TABLERO DE 2 X 6 CON LOS ORIFICIOS DESPLAZADOS HACIA ARRIBA Y FIJE A LOS POSTES DE LAS ESQUINAS CON TORNILLOS TIRANTE DE 5/16 X 3-1/2" CON ARANDELAS DE 5/16".



PASO 8: ESPACIADOR DE CUBIERTA Y TABLA DE CUBIERTA

1: COLOQUE EL ESPACIADOR DE CUBIERTA DE 5/4 X 4 X 40-3/8" ENTRE LOS POSTES DE LAS ESQUINAS EN EL LADO IZQUIERDO DEL FUERTE. DEJE UN ESPACIO DE 1/4" ENTRE EL LADO DEL ESPACIADOR DE CUBIERTA Y EL INTERIOR DEL PANEL INFERIOR DE 2 X 4. FIJE EL ESPACIADOR DE CUBIERTA A LOS SOPORTES DE LA CUBIERTA CON CUATRO TORNILLOS PARA MADERA DE 2".

2: COLOQUE LA TABLA DE CUBIERTA DE 5/4 X 6 X 47-3/8" CERCA DE LOS POSTES DE LAS ESQUINAS EN EL LADO DERECHO DEL FUERTE DEJANDO UN ESPACIO DE 1/4" ENTRE LOS POSTES DE LAS ESQUINAS Y EL LADO DE LA TABLA DE CUBIERTA. FIJE LA TABLA DE CUBIERTA A LOS SOPORTES DE LA CUBIERTA CON TORNILLOS PARA MADERA DE 2".



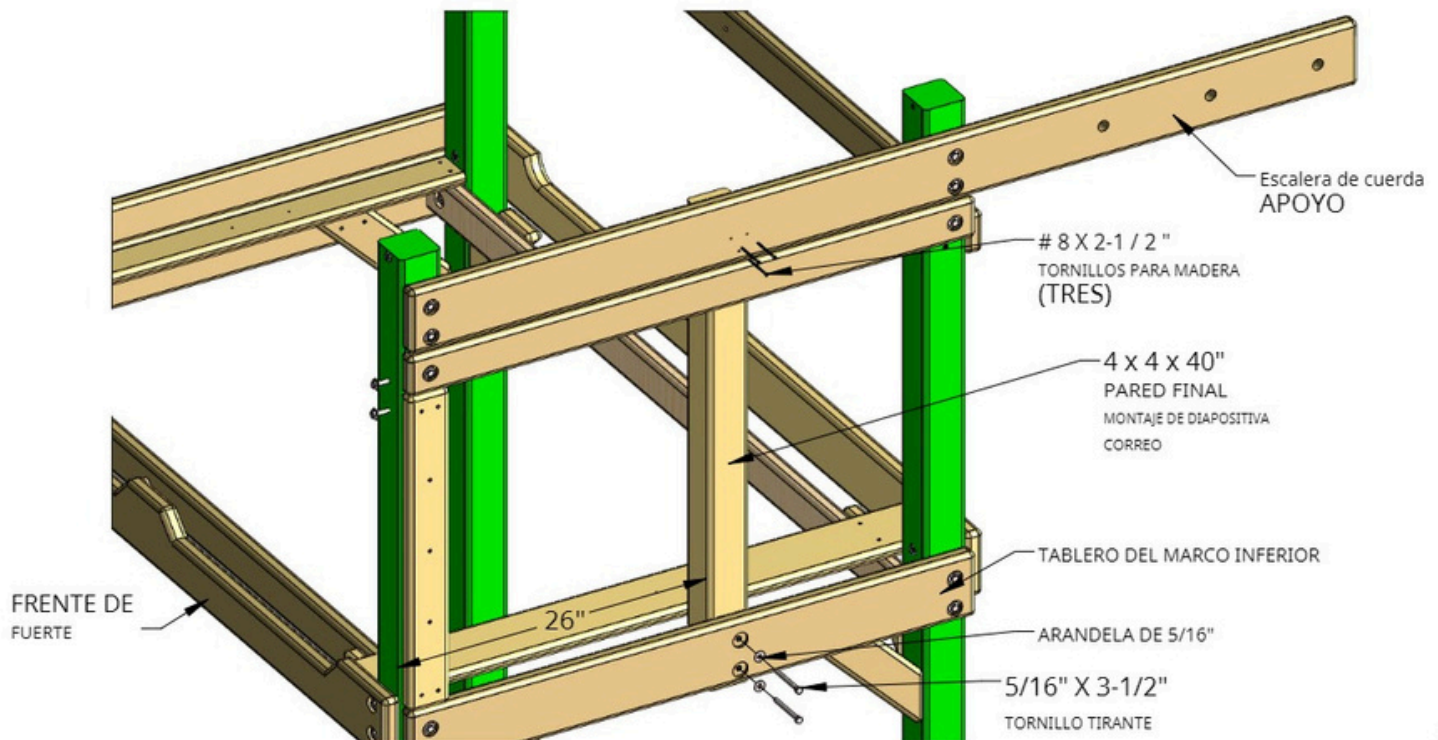
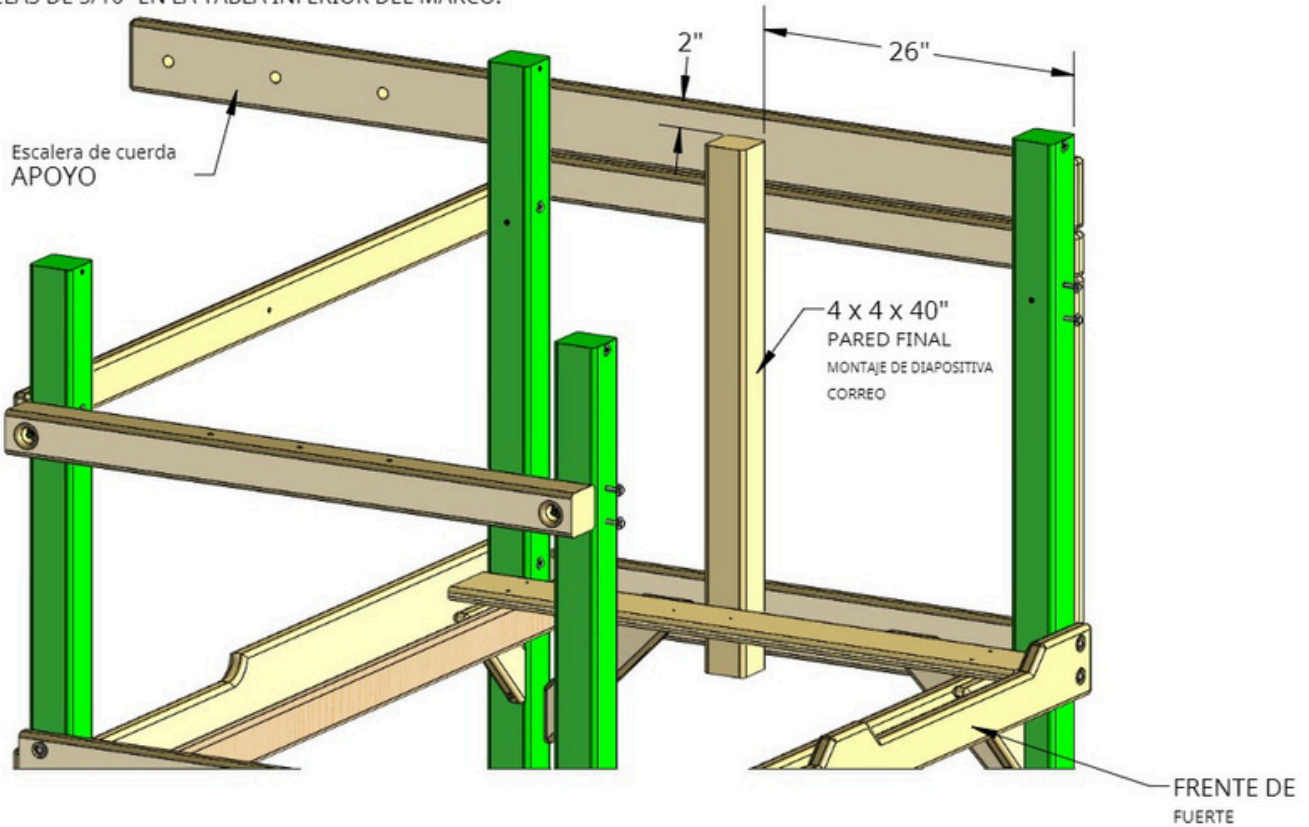
PASO 9: COLOCACIÓN DEL POSTE DESLIZANTE EN LA PARED DEL EXTREMO

1: ENCUENTRE EL POSTE DE MONTAJE DESLIZANTE DE LA PARED DEL EXTREMO DE 4 X 4 X 40".

2: MIDA 26" PULGADAS DESDE EL FRENTE DEL POSTE DE LA ESQUINA DELANTERA DERECHA Y MARQUE LA MEDIDA EN EL INTERIOR DEL SOPORTE DE LA ESCALERA DE CUERDA DE 2 X 6 X 79-1/2". MIDA HACIA ABAJO 2" DESDE LA PARTE SUPERIOR DEL SOPORTE DE LA ESCALERA DE CUERDA Y MARQUE LA MEDIDA EN EL INTERIOR. ALINEE LA PARTE SUPERIOR Y EL LADO DEL POSTE DE MONTAJE DESLIZANTE DE LA PARED DEL EXTREMO CON LAS MARCAS.

3: UTILICE TRES TORNILLOS PARA MADERA DE 2-1/2" PARA FIJAR EL POSTE DE MONTAJE DESLIZANTE DE LA PARED DEL EXTREMO AL SOPORTE DE LA ESCALERA DE CUERDA DESDE EL EXTERIOR DEL SOPORTE DE LA ESCALERA DE CUERDA.

4: VUELVA A VERIFICAR LA DIMENSIÓN DE 26" EN LA PARTE INFERIOR DEL POSTE. LUEGO INSTALE TORNILLOS TIRANTE DE 5/16" X 3-1/2" CON ARANDELAS DE 5/16" EN LA TABLA INFERIOR DEL MARCO.



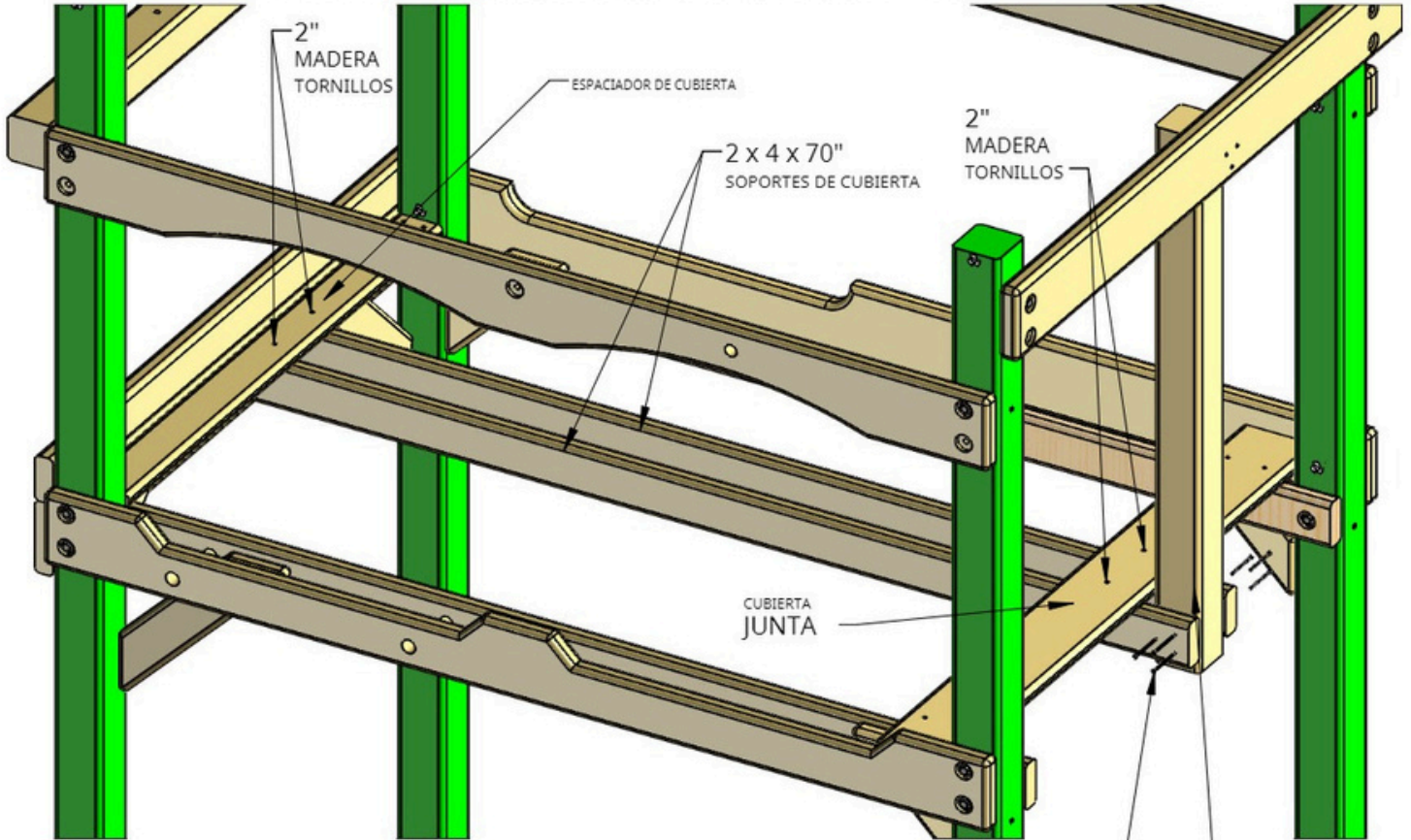
PASO 10: SOPORTES DE LA CUBIERTA

1: COLOQUE DOS SOPORTES DE CUBIERTA DE 2 X 4 X 70" DEBAJO DE LA TABLA DE CUBIERTA/ESPACIADOR DE CUBIERTA Y AL LADO DEL POSTE. PÍDALE A UN AYUDANTE QUE SOSTenga EL EXTREMO DEL SOPORTE DE CUBIERTA EN EL EXTREMO IZQUIERDO. EL EXTREMO IZQUIERDO DEBE ESTAR AL RAS DEL TABLERO INFERIOR DE 2 X 6. EL EXTREMO MÁS CERCANO AL POSTE INSTALADO EN EL PASO 9 DEBE ESTAR AL RAS DEL INTERIOR DE LA TABLA DEL MARCO INFERIOR (NO SE MUESTRA PARA MAYOR CLARIDAD). FIJE CADA SOPORTE DE CUBIERTA AL POSTE CON TRES TORNILLOS PARA MADERA DE 2-1/2".

2: PERFORE AGUJEROS PILOTO DE 1/8" A TRAVÉS DE LA TABLA DE LA CUBIERTA Y DEL ESPACIADOR DE LA CUBIERTA COMO SE MUESTRA EN LA VISTA SUPERIOR A CONTINUACIÓN.

3: FIJE LOS TORNILLOS PARA MADERA DE 2" A TRAVÉS DE LA TABLA DE LA CUBIERTA EN LOS SOPORTES DE LA CUBIERTA.

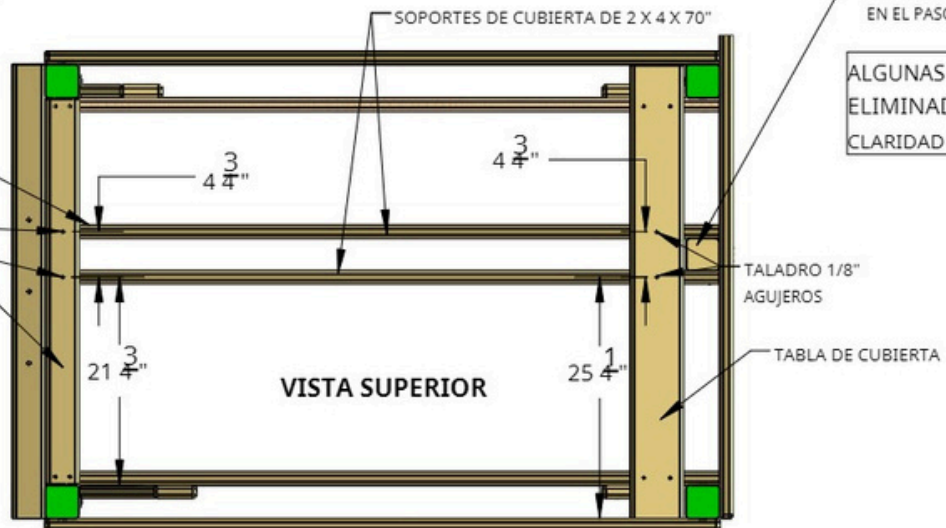
4: AHORA ASEGURE EL EXTREMO MAS LARGO DE LOS SOPORTES DE LA CUBIERTA AL ESPACIADOR DE CUBIERTA CON TORNILLOS PARA MADERA DE 2".



TENER UN ASISTENTE
SOSTenga EL EXTREMO DE LOS
SOPORTES DE LA CUBIERTA MIENTRAS
PONES TORNILLOS A
TRAVÉS DE LA CUBIERTA
TABLERO Y CUBIERTA
ESPACIADOR.

TALADRO 1/8"
AGUJEROS

ESPACIADOR DE CUBIERTA



VISTA SUPERIOR

2-1/2"
TORNILLOS PARA MADERA

POST INSTALADO
EN EL PASO 9

ALGUNAS TABLAS
ELIMINADO POR
CLARIDAD

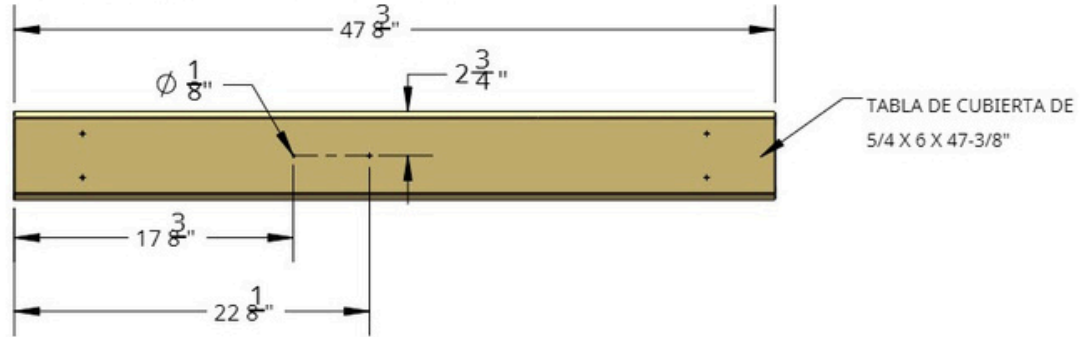
TALADRO 1/8"
AGUJEROS

TABLA DE CUBIERTA

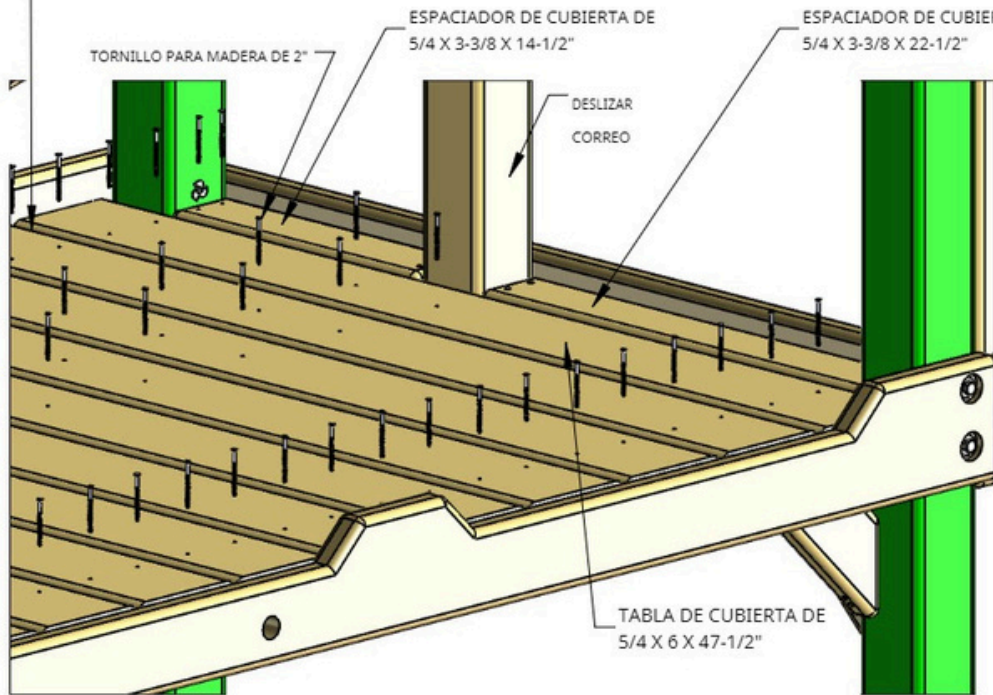
PASO 10A: TABLAS DE LA CUBIERTA

SE RECOMIENDA EL SIGUIENTE PASO PARA EVITAR POSIBLES FRAGMENTACIONES EN LA MADERA

1: PERFORE PREVIAMENTE LOS DOS ORIFICIOS DEL MEDIO PARA TODAS LAS TABLAS DE LA CUBIERTA PARA EVITAR DAÑOS DURANTE LA INSTALACIÓN. PERFORE PREVIAMENTE CON UNA BROCA DE 1/8" EN LAS DIMENSIONES QUE SE MUESTRAN A CONTINUACIÓN. **CONSEJO:** COLOQUE UN TROZO DE MADERA DEBAJO DE LA UBICACIÓN DEL TALADRO PARA EVITAR QUE SE DESGARRE LA MADERA EN EL LADO INFERIOR.



ESPACIO DE 3/8" ENTRE LAS TABLAS DE LA CUBIERTA. (CONSEJO: UTILICE UN PERO DE CARRUAJE DE 3/8" COMO ESPACIADOR).



2: COMIENCE CON UNA TABLA DE CUBIERTA DE 5/4 X 6 X 47-3/8" EN EL EXTREMO DEL POSTE DESLIZANTE DEL FUERTE. CENTRE LA TABLA ENTRE LA TABLA FRONTAL Y LA TABLA TRASERA. DEJE UN ESPACIO DE 3/8" ENTRE LAS TABLAS DE LA CUBIERTA. FÍJELO CON TORNILLOS PARA MADERA DE 2" A TRAVÉS DE LOS ORIFICIOS PREVIOS PERFORADOS Y EN LOS SOPORTES DE LA CUBIERTA/SOPORTES CENTRALES DE LA CUBIERTA DEBAJO.

DEJE UN ESPACIO UNIFORME (APROX. 3/8") ENTRE LA CUBIERTA TABLAS. NOTA: LA PARTE SUPERIOR DE LA CABEZA DEL TORNILLO DEBE QUEDAR A RAS DE LA PARTE SUPERIOR DE LAS TABLAS DE LA CUBIERTA.

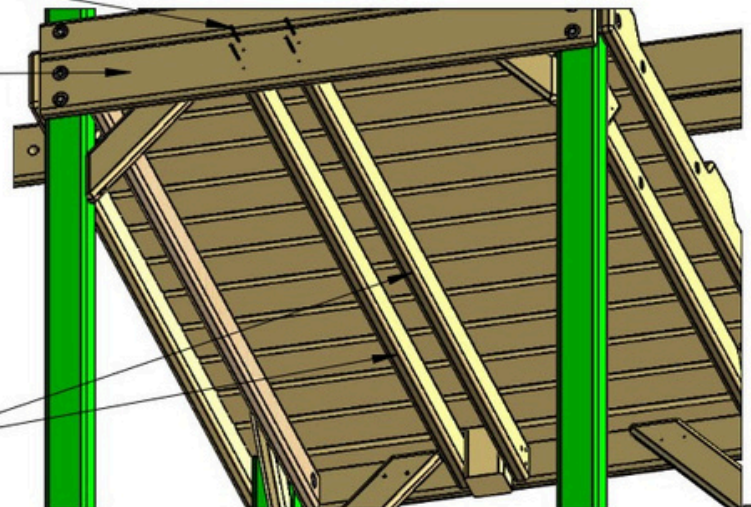
UTILICE TORNILLOS PARA MADERA DE 2-1/2" EN ESTAS UBICACIONES

2 X 6 PARTE INFERIOR
TABLERO DE PANEL

3: UTILIZANDO DOS TORNILLOS PARA MADERA DE 2-1/2", FIJE LOS SOPORTES DE LA CUBIERTA CENTRAL DE 2 X 4 X 70" AL PANEL INFERIOR DE 2 X 6.

4: FIJE LOS ESPACIADORES DE LA CUBIERTA Y LAS TABLAS DE LA CUBIERTA A LOS SOPORTES CENTRALES DE LA CUBIERTA CON TORNILLOS PARA MADERA DE 2".

CUBIERTA CENTRAL
SOPORTES

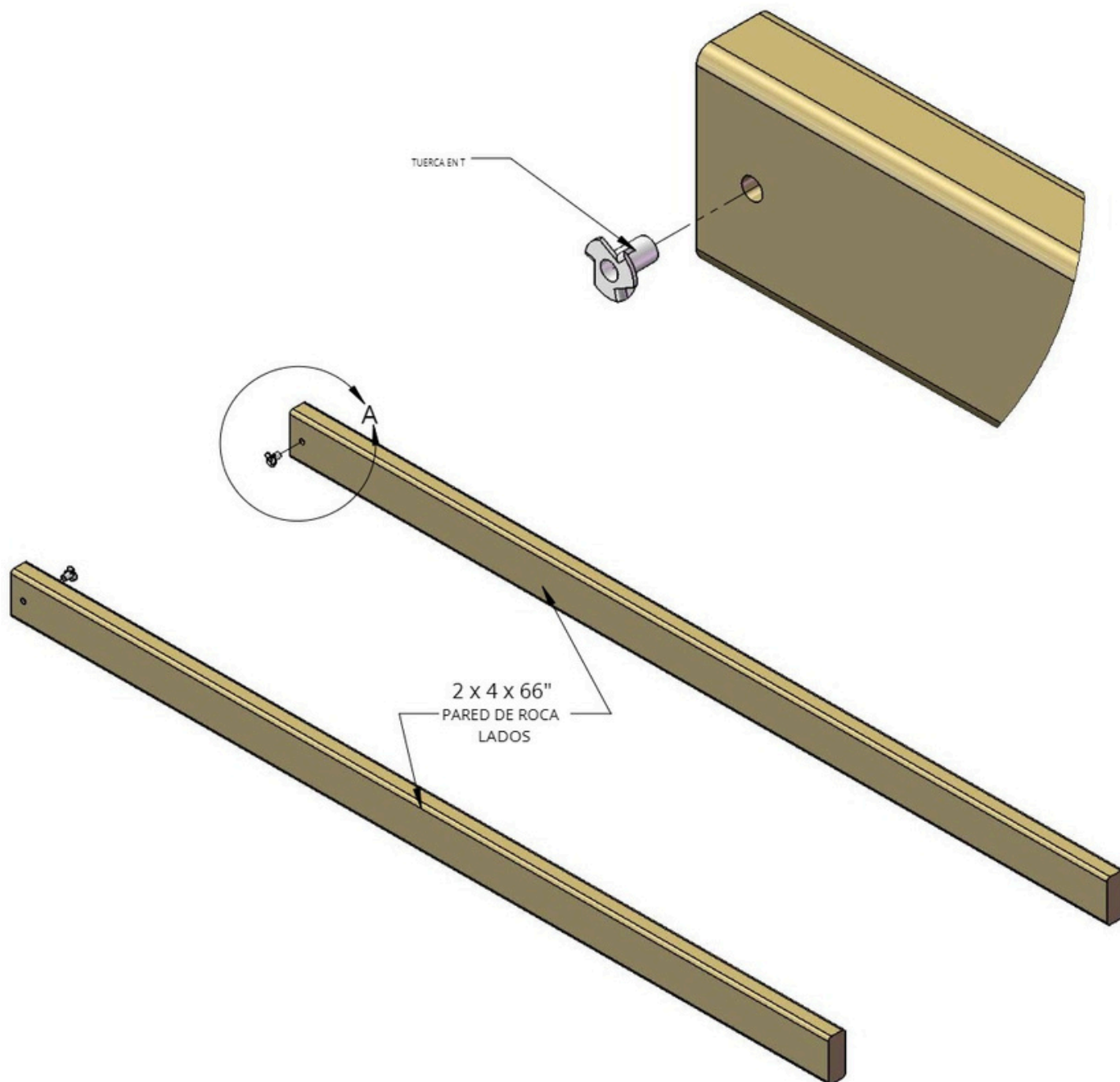


PASO 11: PARED DE ROCA

1: ENCUENTRA DOS LADOS DE PAREDES DE ROCA DE 2 X 4 X 66".

2: COLOQUE LOS LATERALES DE LA PARED DE ROCA DE MODO QUE LOS AGUJEROS EN LAS TABLAS ESTÉN MIRANDO HACIA LA MISMA DIRECCIÓN.

3: INSERTE LAS TUERCAS EN TADENTRO DE LOS LADOS DEL MURO DE ROCA Y FIJADO CON MARTILLO.



PASO 12: PARED DE ROCA

1: ENCUENTRE ONCE TABLAS DE PARED DE PIEDRA DE 5/4 X 6 X 23-7/8" Y UNA TABLA DE PARED DE PIEDRA INFERIOR DE 5/4 X 6 X 23-7/8" (1 AGUJERO).

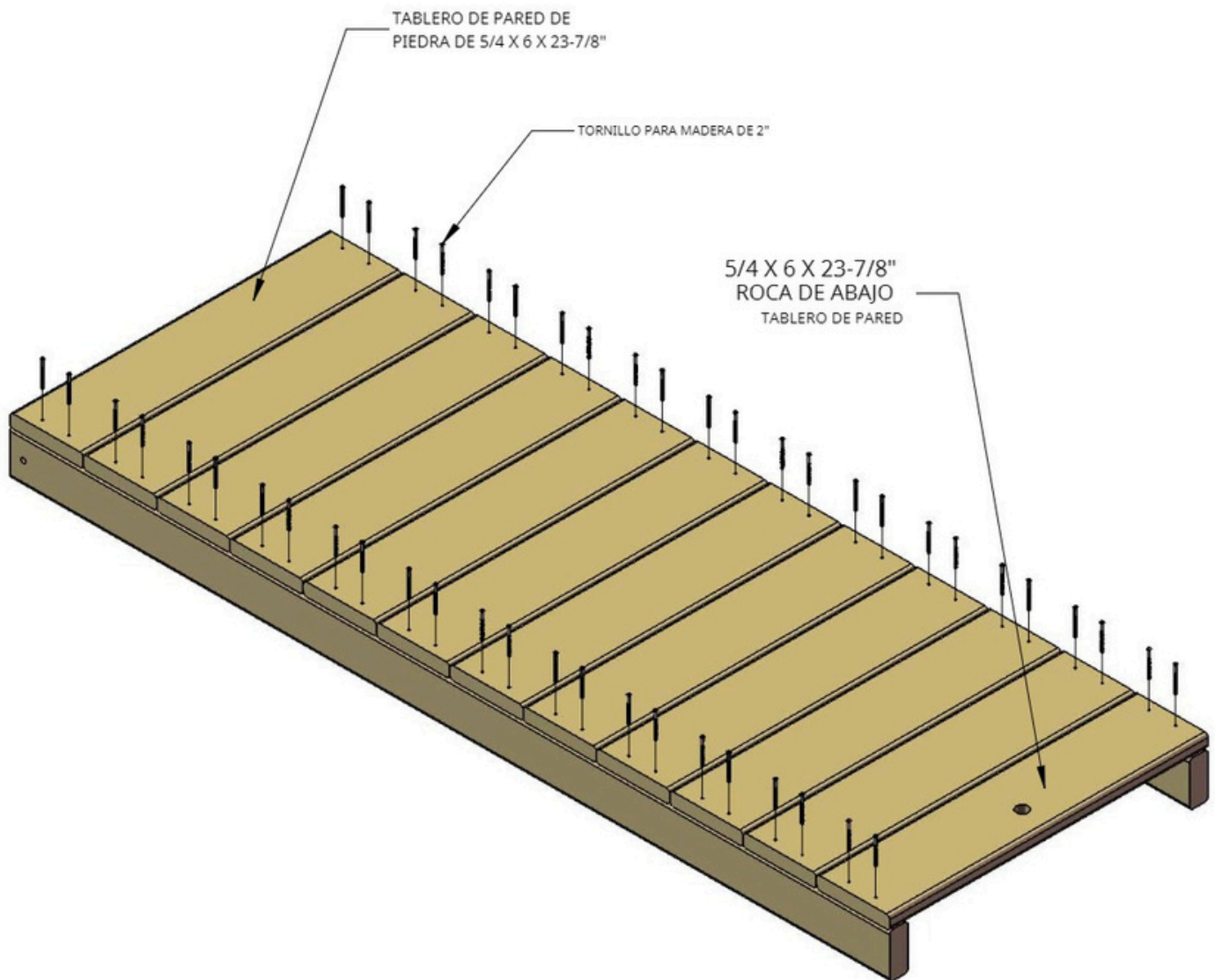
2: COMENZANDO DESDE ARRIBA, COLOQUE UNA TABLA DE PARED DE ROCA ENCIMA DE LOS LATERALES DE LA PARED DE ROCA, AL RAS DE LA PARTE SUPERIOR DE LOS LATERALES DE LA PARED DE ROCA, Y FÍJELA CON DOS TORNILLOS PARA MADERA DE 2" EN CADA LADO.

3: CONTINÚE HACIA ABAJO POR LA PARED DE ROCA CON LAS TABLAS RESTANTES DE LA PARED DE ROCA, FIJANDO CADA TABLA CON DOS TORNILLOS PARA MADERA DE 2" EN CADA EXTREMO.

4: LA TABLA FINAL SERÁ LA TABLA INFERIOR DE LA PARED DE PIEDRA CON UN AGUJERO. FÍJELA CON DOS TORNILLOS PARA MADERA DE 2" POR LADO.

5: EN ALGUNOS CASOS, HABRÁ UN EXCESO DE LONGITUD EN LOS LADOS DE LA PARED DE ROCA. ESTO SE DEBE A VARIACIONES DE FRESADO Y TAMBIÉN SE UTILIZA PARA AYUDAR A NIVELAR LOS LADOS DE LA PARED DE ROCA EN TERRENOS IRREGULARES.

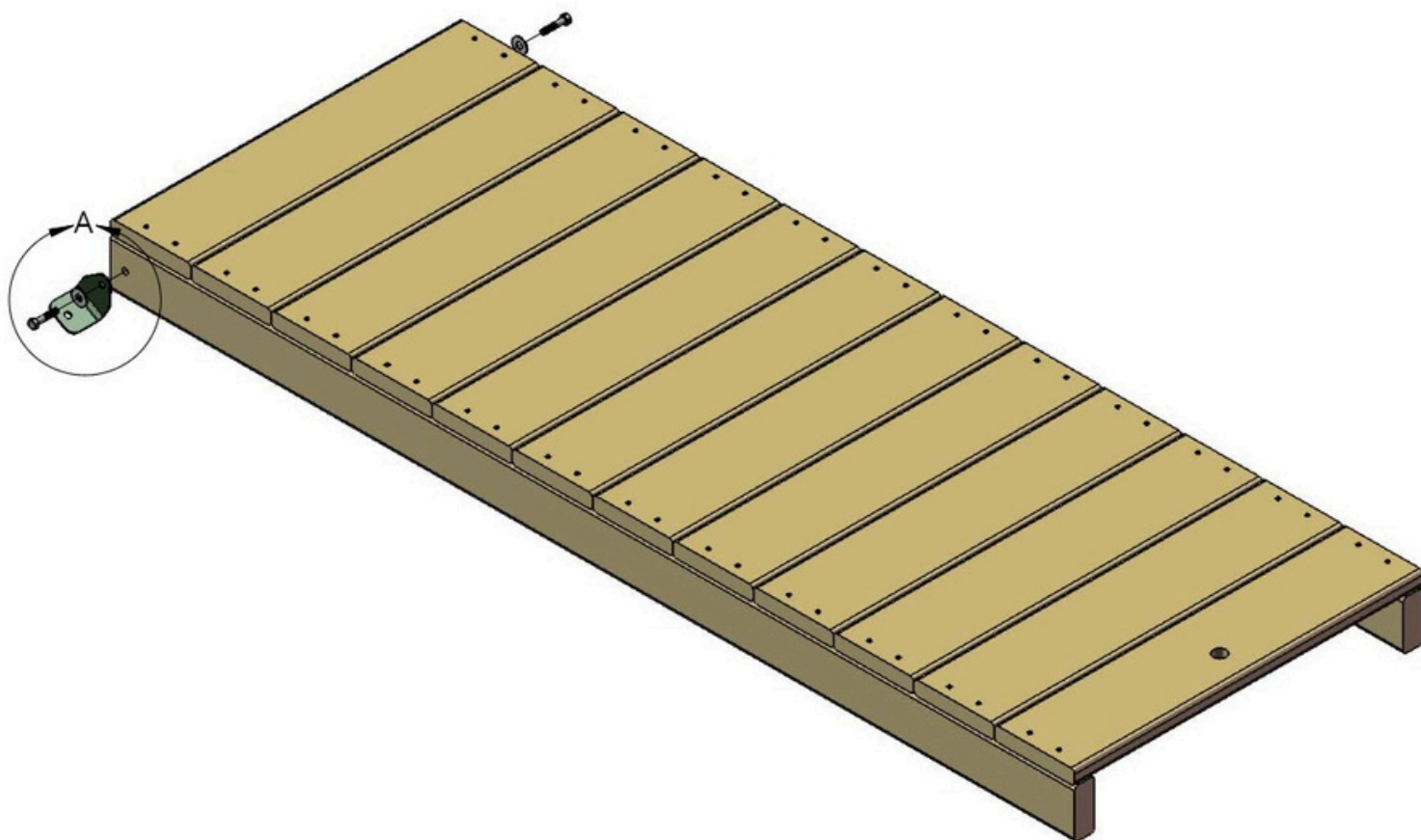
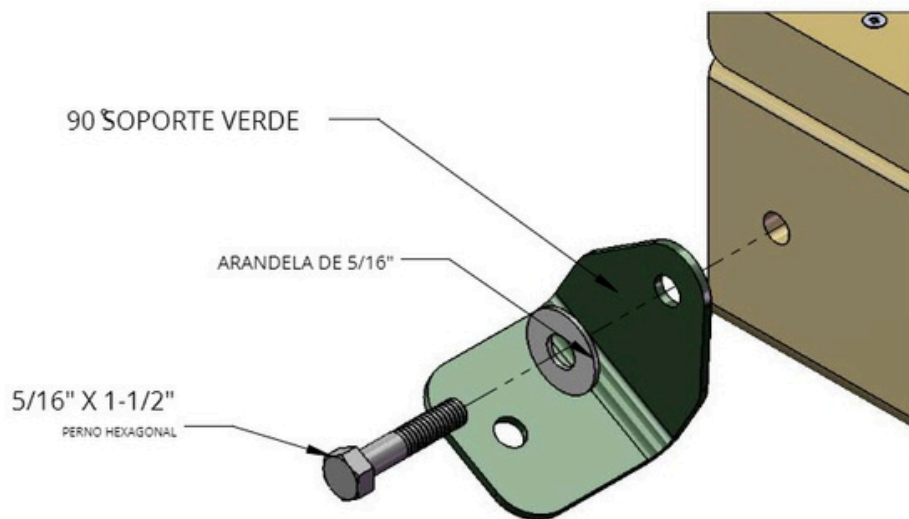
6: LOS LADOS DE LA PARED DE ROCA PUEDEN NO ESTAR PARECIDOS CON LA TABLA DE LA PARED DE ROCA INFERIOR DEBIDO A LAS VARIACIONES DE FRESADO Y A LA CONTRACCIÓN DE LA MADERA.



PASO 13: PARED DE ROCA

1: FIJE EL SOPORTE VERDE DE 90 A LOS LATERALES DE LA PARED DE ROCA CON PERNOS HEXAGONALES DE 5/16 X 1-1/2" Y ARANDELAS DE 5/16".

2: NO APRIETE COMPLETAMENTE LOS PERNOS HEXAGONALES EN LAS TUERCAS EN T EN ESTE MOMENTO.

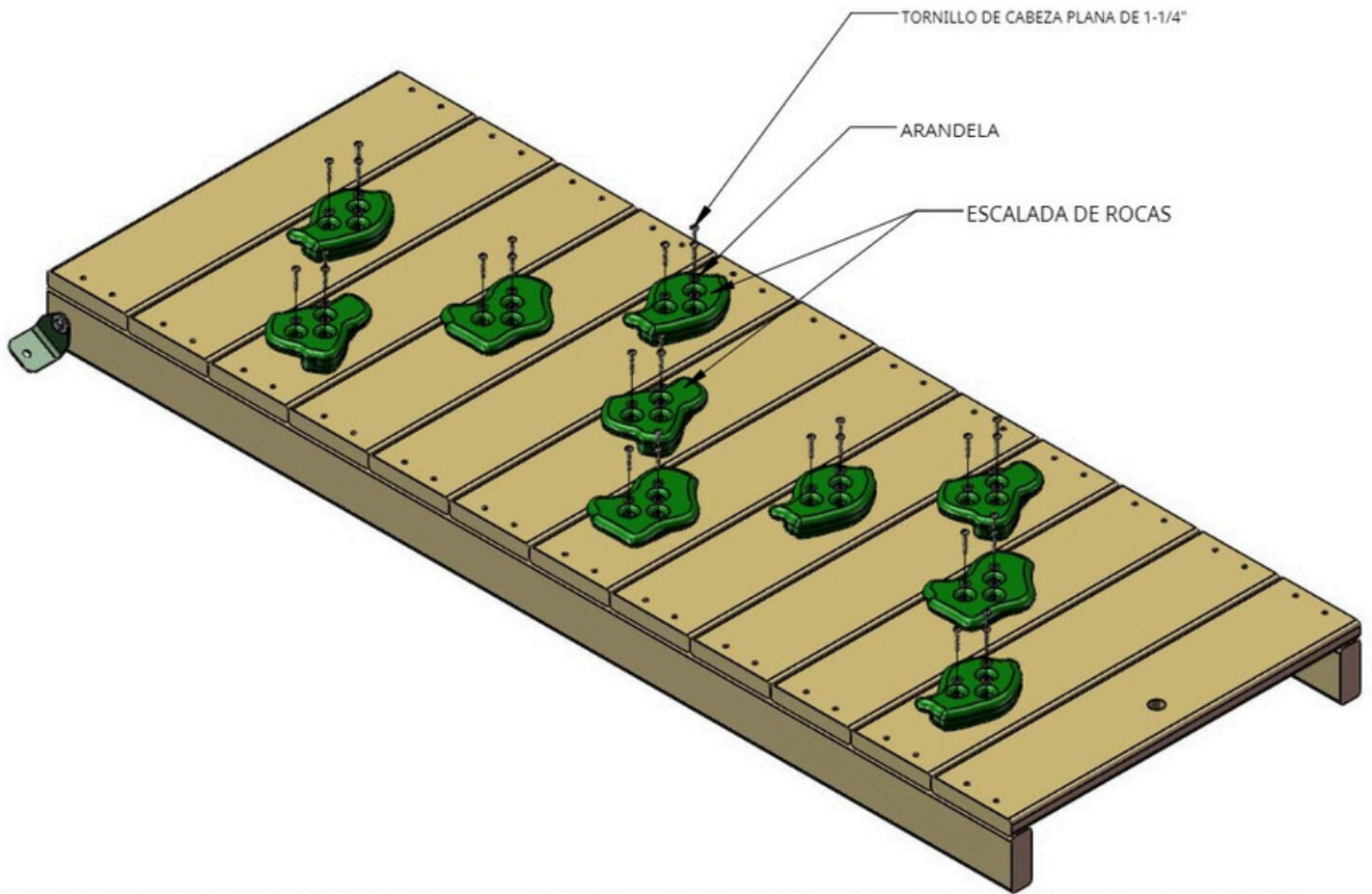


PASO 14: PARED DE ROCA

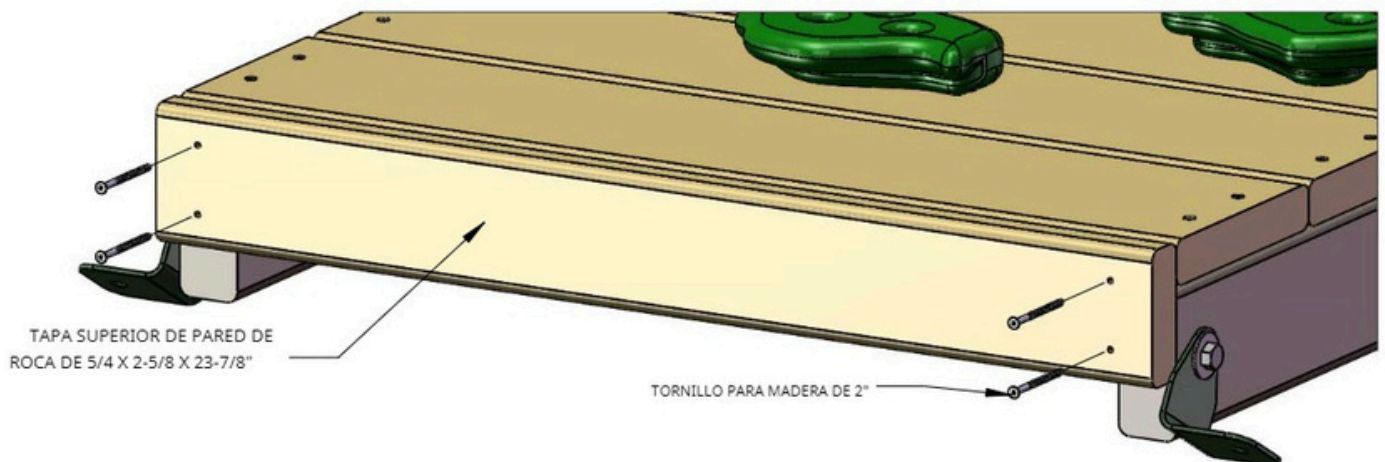
1: ENCUESTRA DIEZ ROCAS Y TREINTA TORNILLOS DE CABEZA PLANA DE 1-1/4" Y ARANDELAS.

2: MONTE LAS ROCAS DE FORMA ESCALONADA SOBRE LAS TABLAS DE LA PARED DE ROCAS. TRES TORNILLOS DE CABEZA PLANA CON ARANDELAS FIJARÁN CADA ROCA A LA PARED.

NOTA: LA IMAGEN QUE SE MUESTRA A CONTINUACIÓN ES UNA DISPOSICIÓN GENÉRICA DE LAS ROCAS EN LA PARED DE ROCAS. SU CONFIGURACIÓN REAL PUEDE SER DIFERENTE A LA QUE VE A CONTINUACIÓN. LAS ROCAS SE PUEDEN DISPONER EN CUALQUIER PATRÓN SIEMPRE QUE PERMITAN UN ACCESO ADECUADO AL FUERTE. ¡SEA CREATIVO!



3: COLOQUE LA TAPA SUPERIOR DE LA PARED DE ROCA DE 5/4 X 2-5/8 X 23-7/8" SOBRE LOS LATERALES DE LA PARED DE ROCA. FIJE LA TAPA SUPERIOR DE LA PARED DE ROCA A LOS LATERALES DE LA PARED DE ROCA CON TORNILLOS PARA MADERA DE 2".



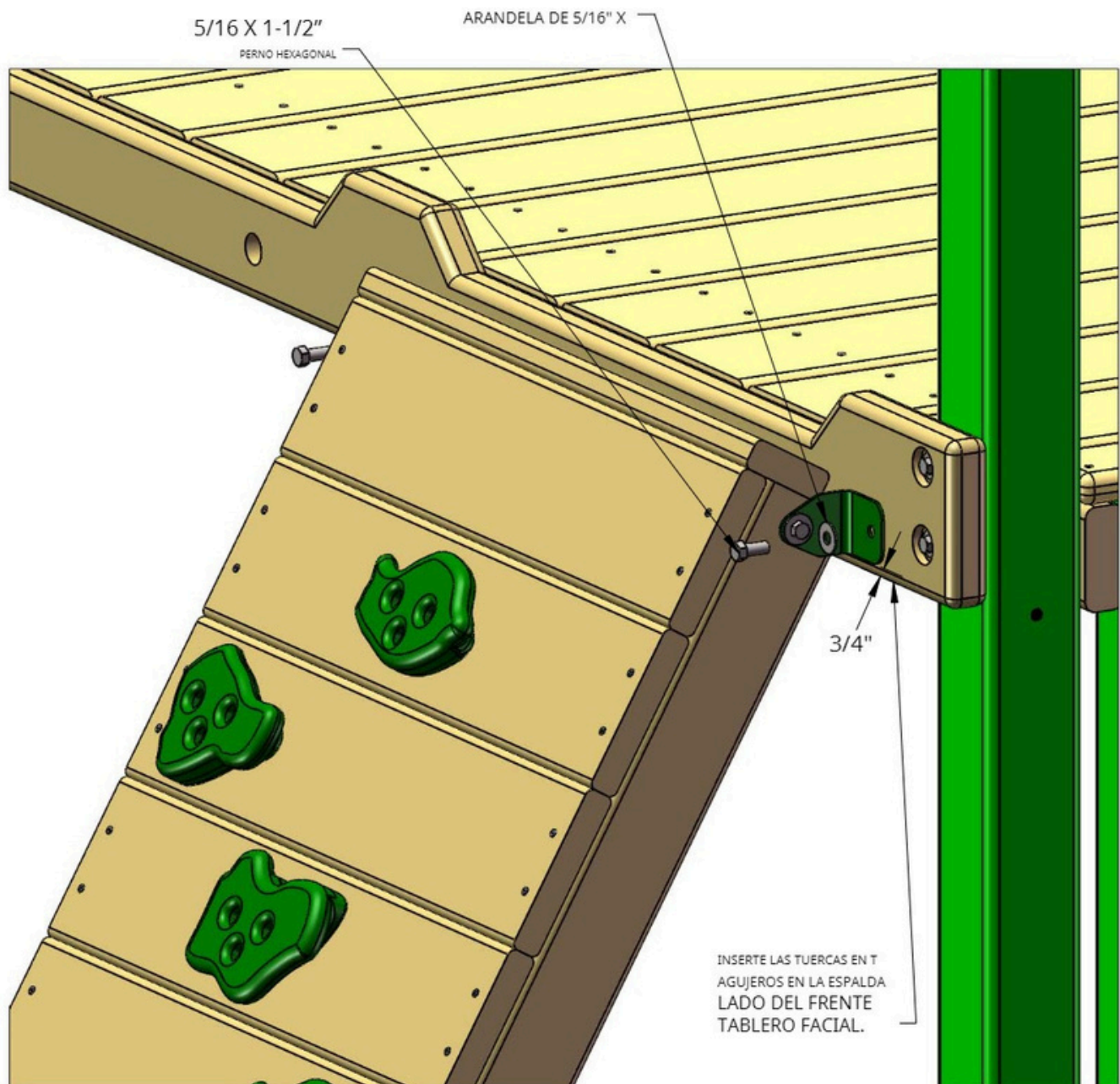
PASO 15: FIJACIÓN DE LA PARED DE ROCA

1: COLOQUE LA PARED DE ROCA EN SU POSICIÓN EN EL FUERTE COMO SE MUESTRA A CONTINUACIÓN. LA PARTE INFERIOR DE LOS SOPORTES DE 90 DEBE ESTAR A 3/4" DE LA PARTE INFERIOR DEL TABLERO FRONTAL. UTILIZANDO LOS SOPORTES DE 90 COMO PLANTILLA, PERFORE UN ORIFICIO DE 3/8" A TRAVÉS DEL TABLERO INFERIOR.

2: DESDE LA PARTE INFERIOR DE LA CUBIERTA, INSERTE UNA TUERCA EN T EN LA PARTE TRASERA DE LOS ORIFICIOS DE 3/8" EN LA TABLA FRONTAL.

3: FIJE LA PARED DE ROCA CON PERNOS DE 5/16 X 1-1/2" Y ARANDELAS DE 5/16".

4: CUANDO LOS SOPORTES ESTÉN SEGUROS Y LA PARED DE ROCA ESTÉ EN SU POSICIÓN FINAL; APRIETE LOS PERNOS DE 5/16 X 1-1/2" EN LOS LATERALES DE LA PARED DE ROCA.

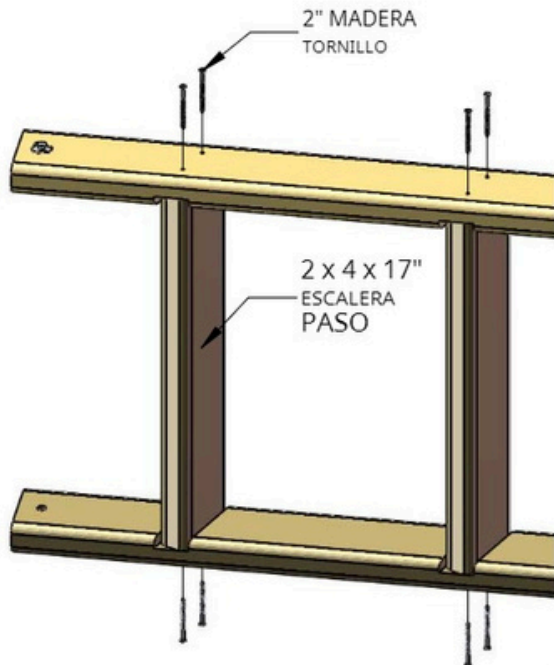
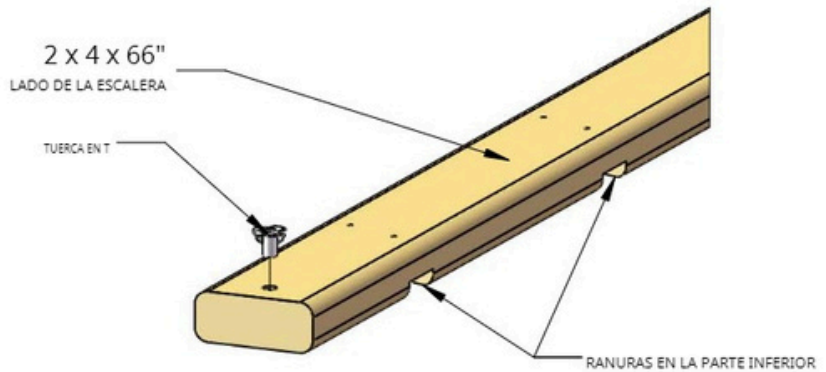


PASO 16: ESCALERA

1: ENCUENTRA DOS LADOS DE ESCALERA DE 2 X 4 X 66".

2: COLOQUE LOS LADOS DE LA ESCALERA DE MODO QUE LAS RANURAS EN LAS TABLAS QUEDEN ENFRENTADAS ENTRE SÍ Y SEAN PARALELAS.

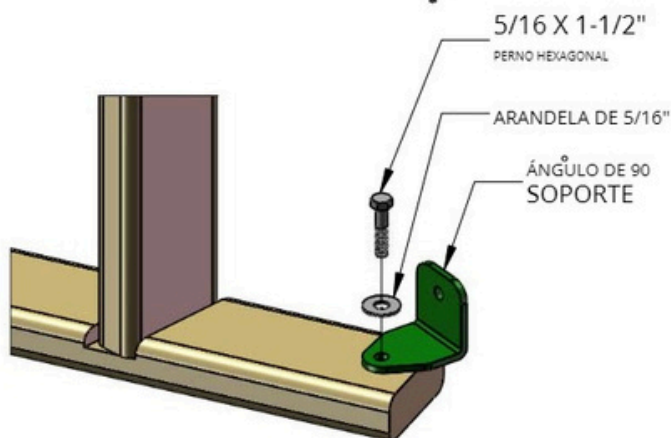
3: INSERTE LAS TUERCAS EN TAFUERA DE LOS LATERALES DE LA ESCALERA Y FIJAR CON MARTILLO.



4: ENCUENTRA CINCO ESCALONES DE ESCALERA DE 2 X 4 X 17".

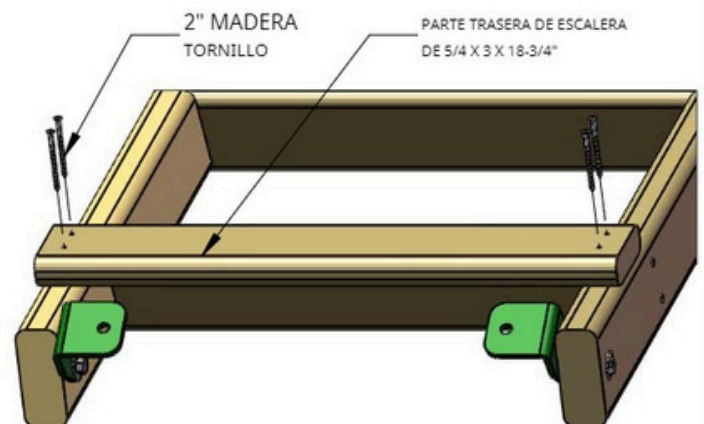
5: COLOQUE LOS ESCALONES EN LAS RANURAS EN LOS LATERALES DE LA ESCALERA Y FIJE CON TORNILLOS PARA MADERA DE 2".

6: GIRE LA ESCALERA CON CUIDADO Y COLOQUE LOS TORNILLOS EN EL OTRO LADO.



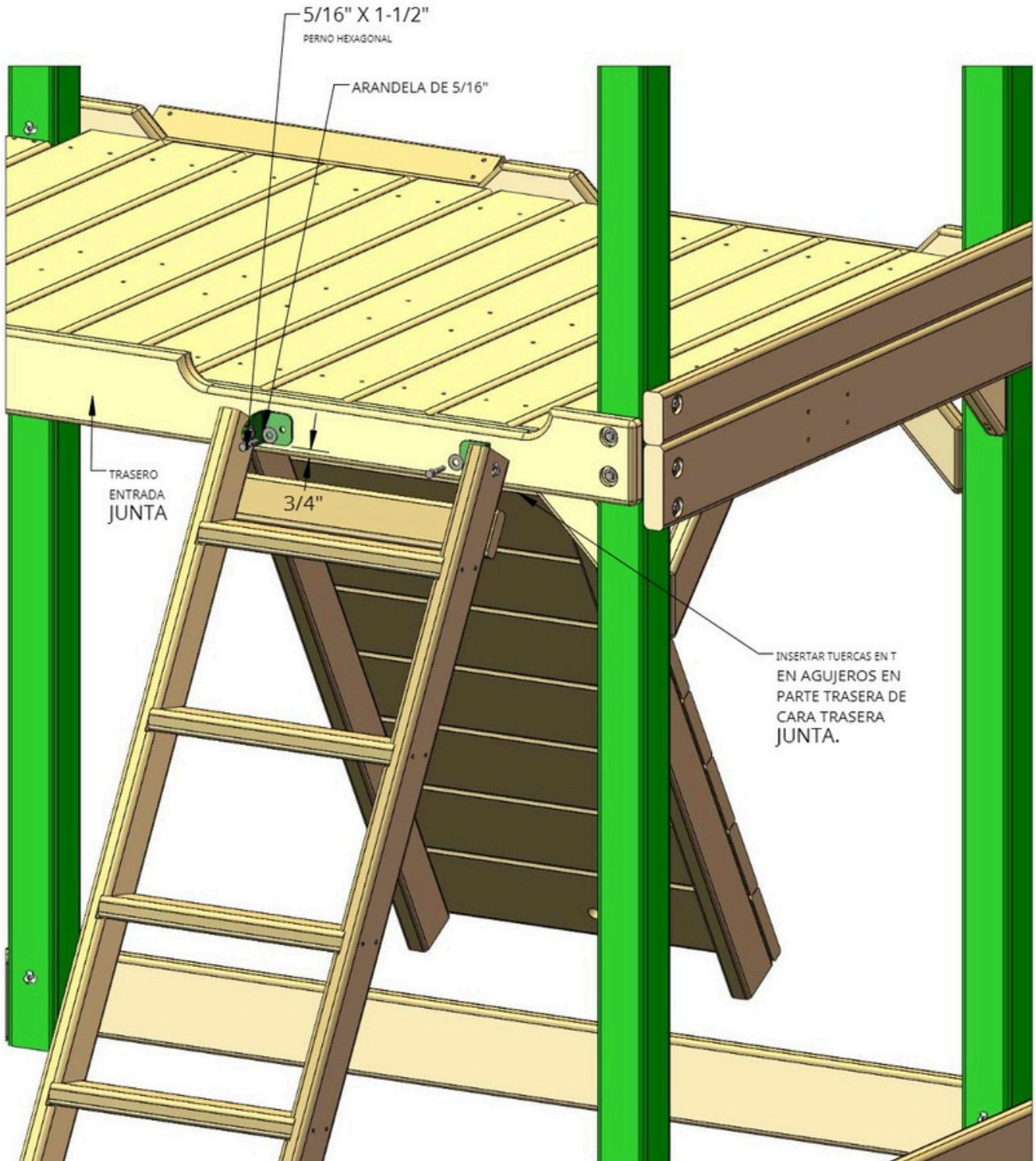
7: INSTALE EL 90 ° SOPORTES ANGULARES PARA EL INTERIOR DE LOS RIELES DE LA ESCALERA CON PERNOS DE 5/16 X 1-1/2", ARANDELAS DE 5/16, EN LAS TUERCAS EN T DE 5/16".

8: INSTALE LA ESCALERA DE 5/4 X 3 X 18-3/4" ENCIMA DEL ESCALÓN SUPERIOR DE LA ESCALERA CON DOS TORNILLOS PARA MADERA DE 2" POR LADO.



PASO 17: ESCALERA AL FUERTE

- 1: CENTRE LA ESCALERA EN LA ABERTURA DEL TABLERO TRASERO DE LA PARTE TRASERA DEL FUERTE, COMO SE MUESTRA A CONTINUACIÓN. LA PARTE INFERIOR DE LOS SOPORTES DE 90° DEBE ESTAR A 3/4" POR ENCIMA DE LA PARTE INFERIOR DEL TABLERO TRASERO. UTILIZANDO LOS SOPORTES DE LA ESCALERA COMO PLANTILLA, PERFORE UN ORIFICIO DE 3/8" A TRAVÉS DEL TABLERO TRASERO.
- 2: DESDE LA PARTE INFERIOR DE LA CUBIERTA, INSERTE UNA TUERCA EN T EN LA PARTE TRASERA DE LOS ORIFICIOS DE 3/8" EN LA CARA TRASERA
- 3: FIJE LA ESCALERA CON PERNOS DE 5/16 X 1-1/2" Y ARANDELAS DE 5/16".
- 4: CUANDO LOS SOPORTES ESTÉN SEGUROS Y LA ESCALERA ESTÉ EN SU POSICIÓN FINAL; APRIETE LOS PERNOS DE 5/16 X 1-1/2" EN LOS LATERALES DE LA ESCALERA.

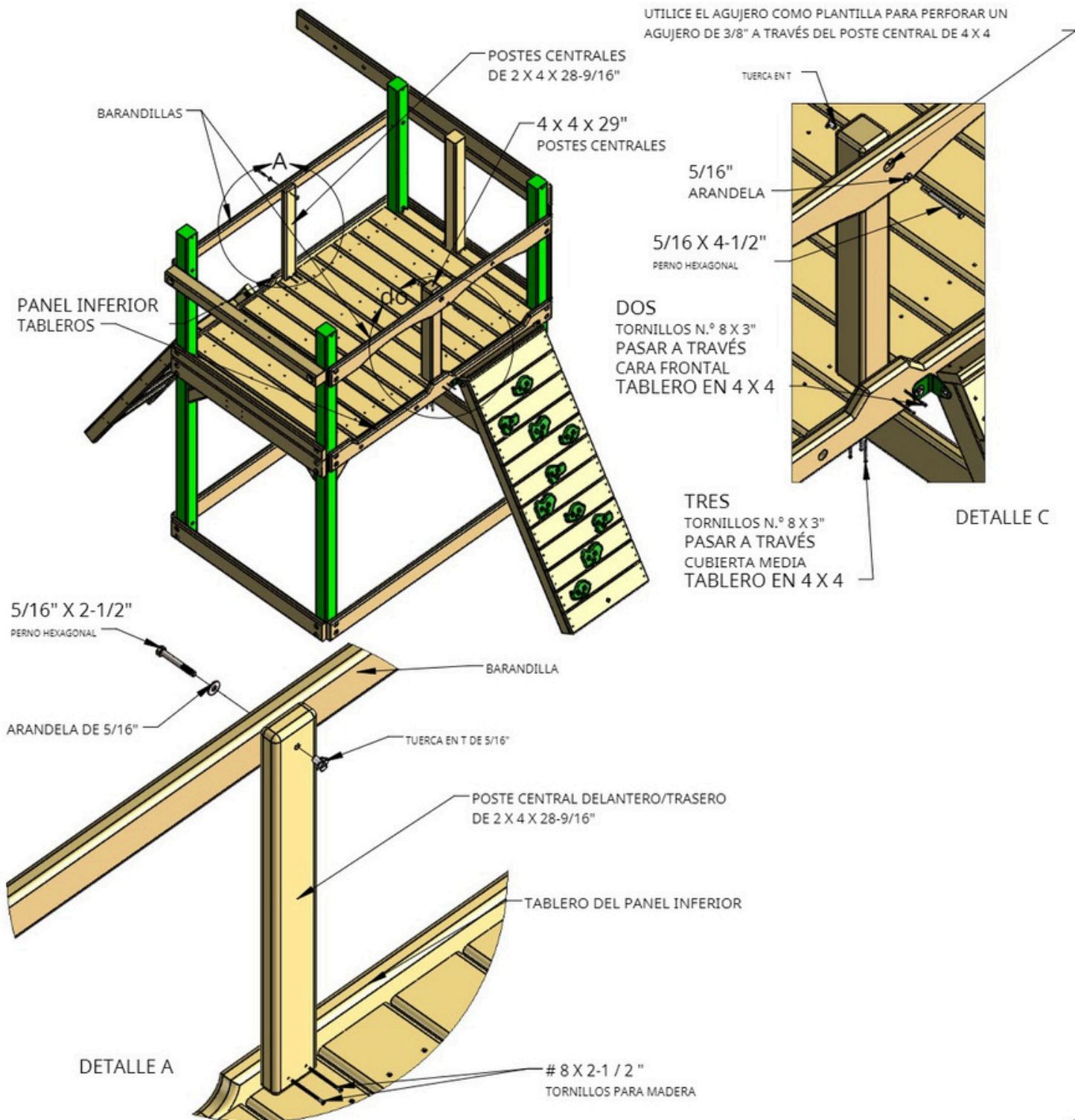


PASO 18: POSTE CENTRAL DELANTERO/TRASERO

1: MARTILLE UNA TUERCA EN T EN EL AGUJERO DEL POSTE CENTRAL DE 2 X 4 X 28-9/16".

2: COLOQUE EL POSTE CENTRAL DENTRO DE LAS BARANDILLAS EN LA PARTE TRASERA DEL JUEGO. ALINEE EL ORIFICIO DEL POSTE CENTRAL CON LOS ORIFICIOS DE LA BARANDILLA. FIJE EL POSTE CENTRAL A LA BARANDILLA CON UN PERNO HEXAGONAL DE 5/16" X 2-1/2" Y UNA ARANDELA DE 5/16" EN LA PARTE SUPERIOR. CUADRÉE EL POSTE CENTRAL CON LA CUBIERTA Y FIJE LA PARTE INFERIOR DEL POSTE CENTRAL AL TABLERO INFERIOR CON TORNILLOS PARA MADERA N.º 8 X 2-1/2".

3: COLOQUE EL POSTE CENTRAL DE 4 X 4 X 29" DENTRO DE LA BARANDILLA EN LA PARTE DELANTERA DEL JUEGO. CENTRE EL POSTE DETRÁS DEL AGUJERO. USE EL AGUJERO COMO PLANTILLA PARA PERFORAR UN AGUJERO DE 3/8" A TRAVÉS DEL POSTE CENTRAL DE 4 X 4. COLOQUE CON UN MARTILLO UNA TUERCA EN T EN EL AGUJERO DEL POSTE CENTRAL QUE ACABA DE PERFORAR. FIJE EL POSTE CENTRAL A LA BARANDILLA CON UN PERNO HEXAGONAL DE 5/16" X 4-1/2" Y UNA ARANDELA DE 5/16". FIJE LA PARTE INFERIOR DEL POSTE CENTRAL A LA TABLA FRONTAL CON DOS TORNILLOS N.º 8 X 3". AHORA PASE POR DEBAJO DE LA CUBIERTA Y FIJE EL POSTE CENTRAL A LA TABLA MEDIA DE LA CUBIERTA CON TRES TORNILLOS N.º 8 X 3".



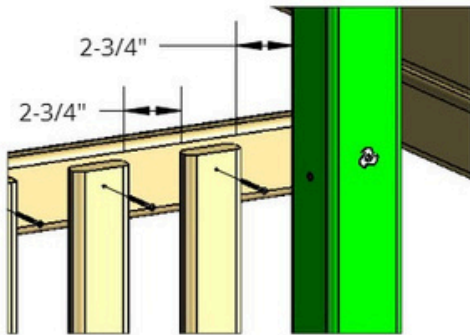
PASO 19: LAMAS DEL PANEL

1: ENCUENTRE QUINCE LÁMINAS DE PANELES DE 5/4 X 2-5/8 X 28-1/4".

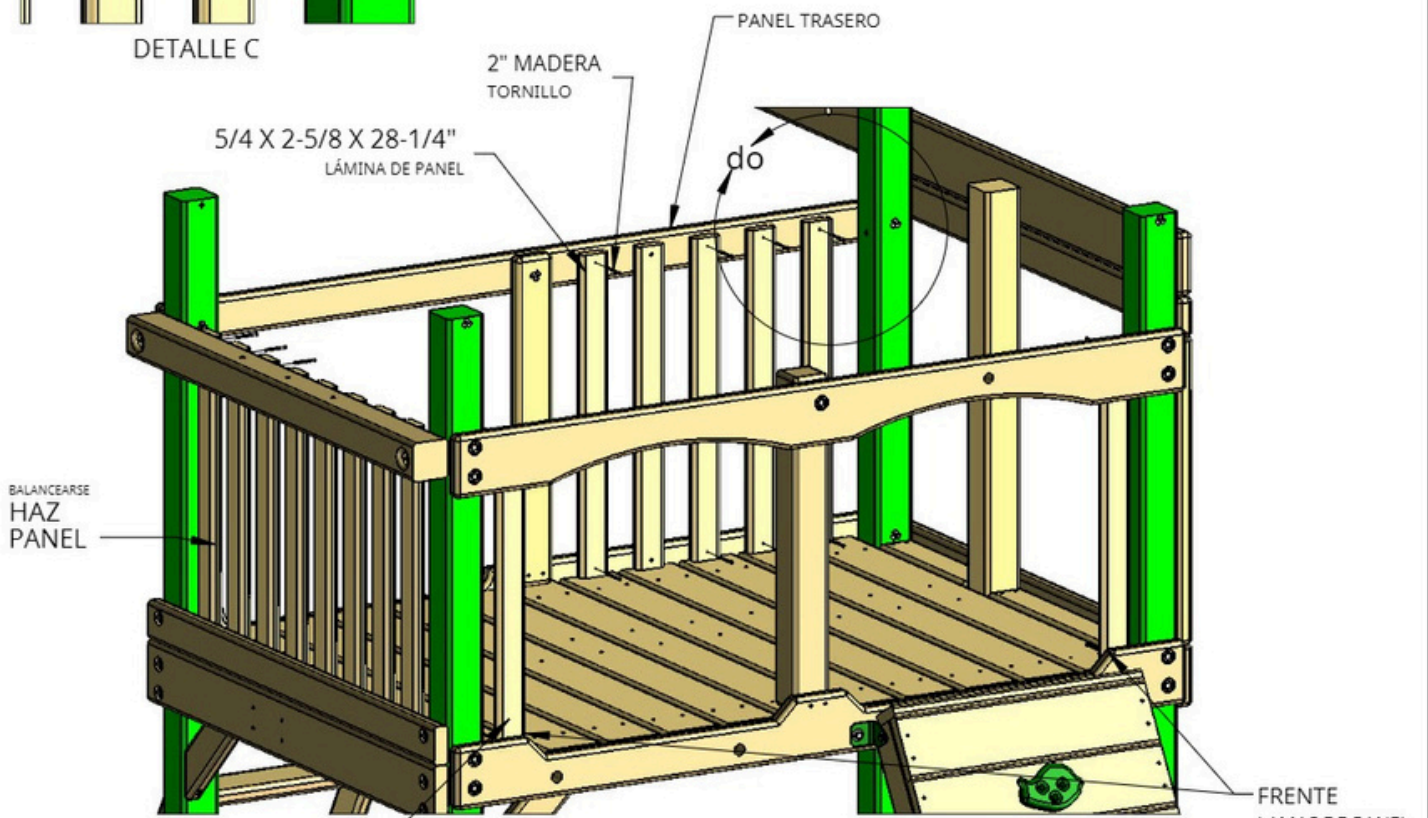
2: INSTALE LAS LAMAS DEL PANEL CON ESPACIOS IGUALES. CONSULTE LOS DETALLES A CONTINUACIÓN PARA VER LAS MEDIDAS.

3: FIJE LAS LÁMINAS DEL PANEL AL FUERTE CON TORNILLOS PARA MADERA DE 2" EN LOS AGUJEROS PREPERFORADOS.

ESPACIADO ENTRE LÁMINAS DEL PANEL TRASERO



DETALLE C



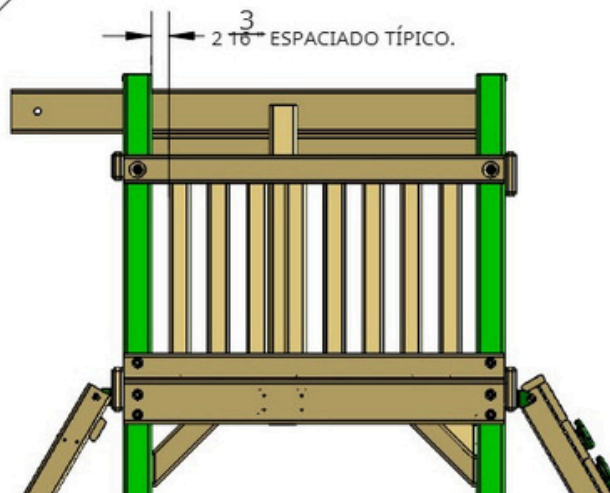
BALANCEARSE
HAZ
PANEL

**DEJA ESTA LISTA
APAGADO HASTA DESPUÉS
EL PUENTE CLATTER
ESTÁ INSTALADO.**

FRENTE
LAMAS DE PANEL
SON
INSTALADO
DESCARGAR A
LA MUESCA
EN EL
CARA FRONTAL
JUNTA.

PANEL DE VIGA COLUMPIO

DIMENSIONES DE LAS LAMAS
(VISTA DESDE EXTERIOR
EL ESCENARIO DE JUEGO.)



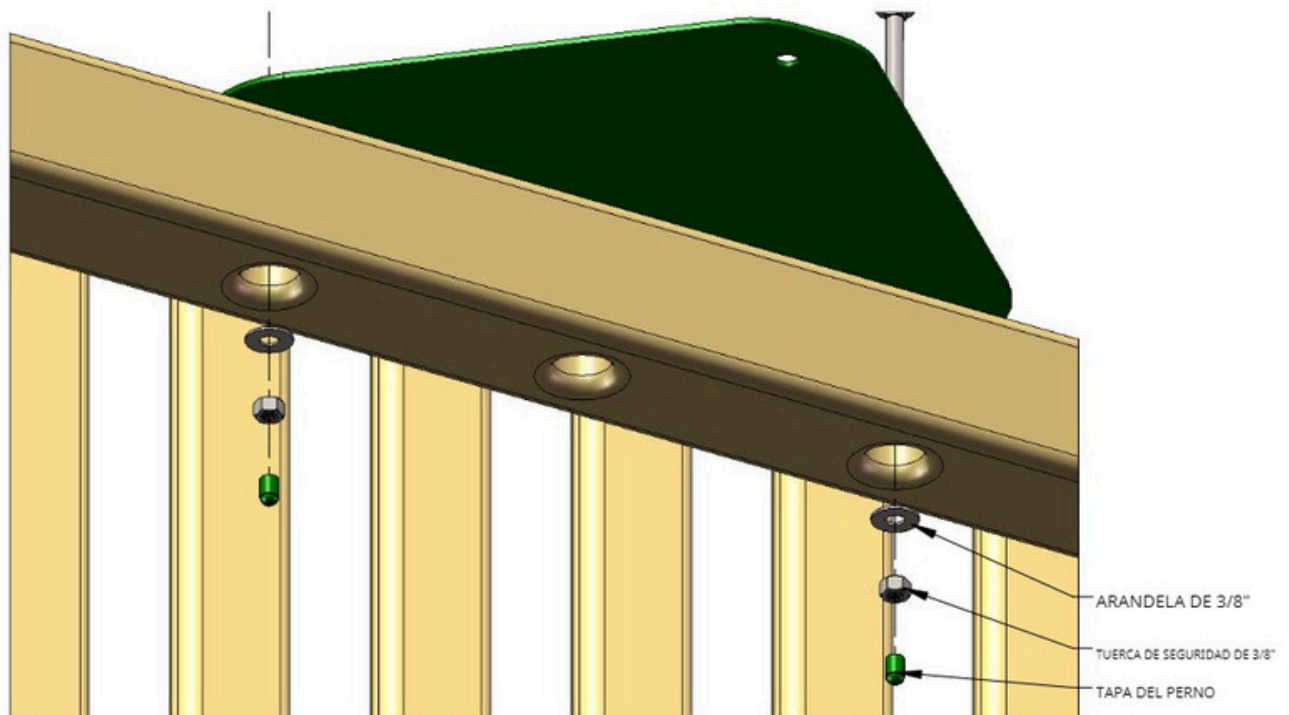
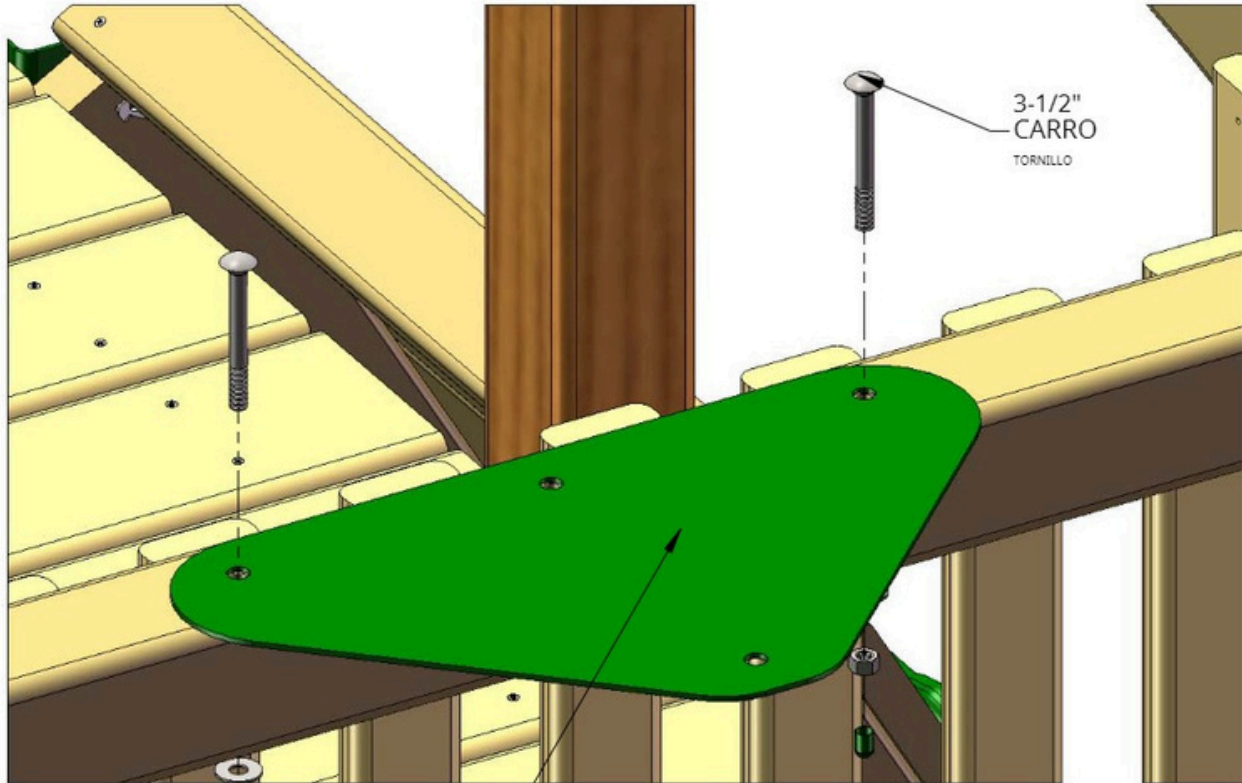
PASO 20: PLACA DE VIGA COLUMPIO

1: COLOQUE LA PLACA DE LA VIGA DEL COLUMPIO ENCIMA DEL SOPORTE DE LA VIGA DEL COLUMPIO, ALINEANDO LOS ORIFICIOS DEL PILOTO.

2: FIJE LA PLACA DE LA VIGA DEL COLUMPIO AL SOPORTE DE LA VIGA DEL COLUMPIO UTILIZANDO PERNOS DE CARRUJE DE 3-1/2" EN LA PARTE SUPERIOR Y TUERCAS DE SEGURIDAD DE 3/8" CON ARANDELAS DE 3/8" DESDE DEBAJO, EN LOS ORIFICIOS AVELLANADOS DEL SOPORTE DE LA VIGA DEL COLUMPIO. UTILICE TAPONES DE PERNOS PARA CUBRIR CUALQUIER ROSCA EXPUESTA.

3: DEJA EL AGUJERO DEL MEDIO VACÍO, SE USARÁ MÁS TARDE.

4: SI ES NECESARIO, UTILICE ALICATES DE BLOQUEO PARA MANTENER LOS PERNOS DEL CARRO EN SU LUGAR AL INSTALARLOS.

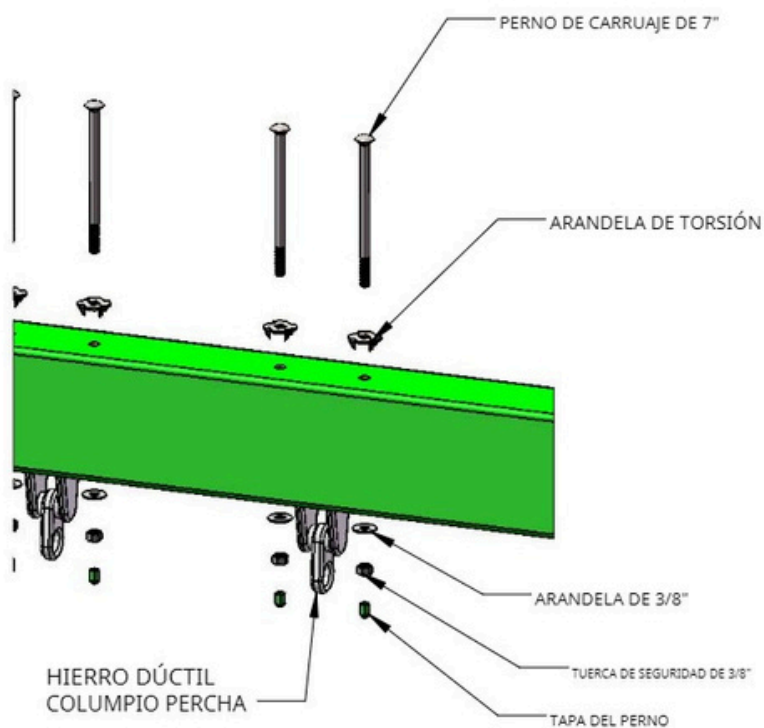
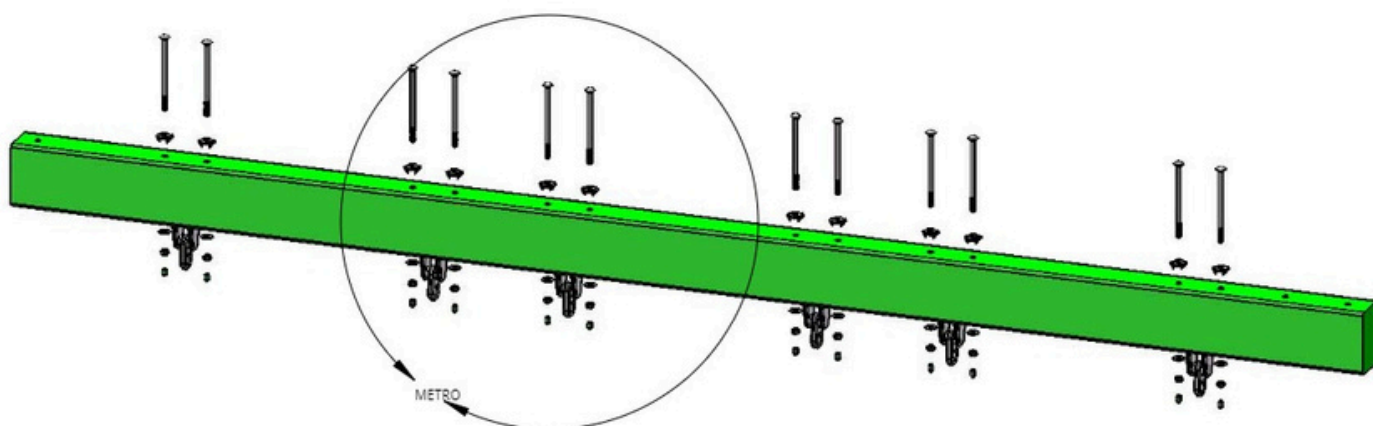


PASO 21: COLGADORES DE COLUMPIO DE HIERRO DÚCTIL

1: ALINEE LOS ORIFICIOS DE LOS COLGADORES DE HIERRO DÚCTIL DEL COLUMPIO CON LOS ORIFICIOS DE LA VIGA DEL COLUMPIO. SI SU VIGA ESTÁ LIGERAMENTE INCLINADA, COLOQUE EL LADO INCLINADO HACIA ARRIBA; LOS COLGADORES DEL COLUMPIO QUEDARÁN EN LA PARTE INFERIOR.

2: FIJE EL COLGADOR DEL COLUMPIO A LA VIGA DEL COLUMPIO UTILIZANDO PERNOS DE CARRUAJE DE 7" CON ARANDELAS DE TORSIÓN Y ARANDELAS DE 3/8" CON TUERCAS DE SEGURIDAD DE 3/8".

3: COLOQUE LAS TAPAS DE LOS PERNOS SOBRE LAS ROSCAS EXPUESTAS.

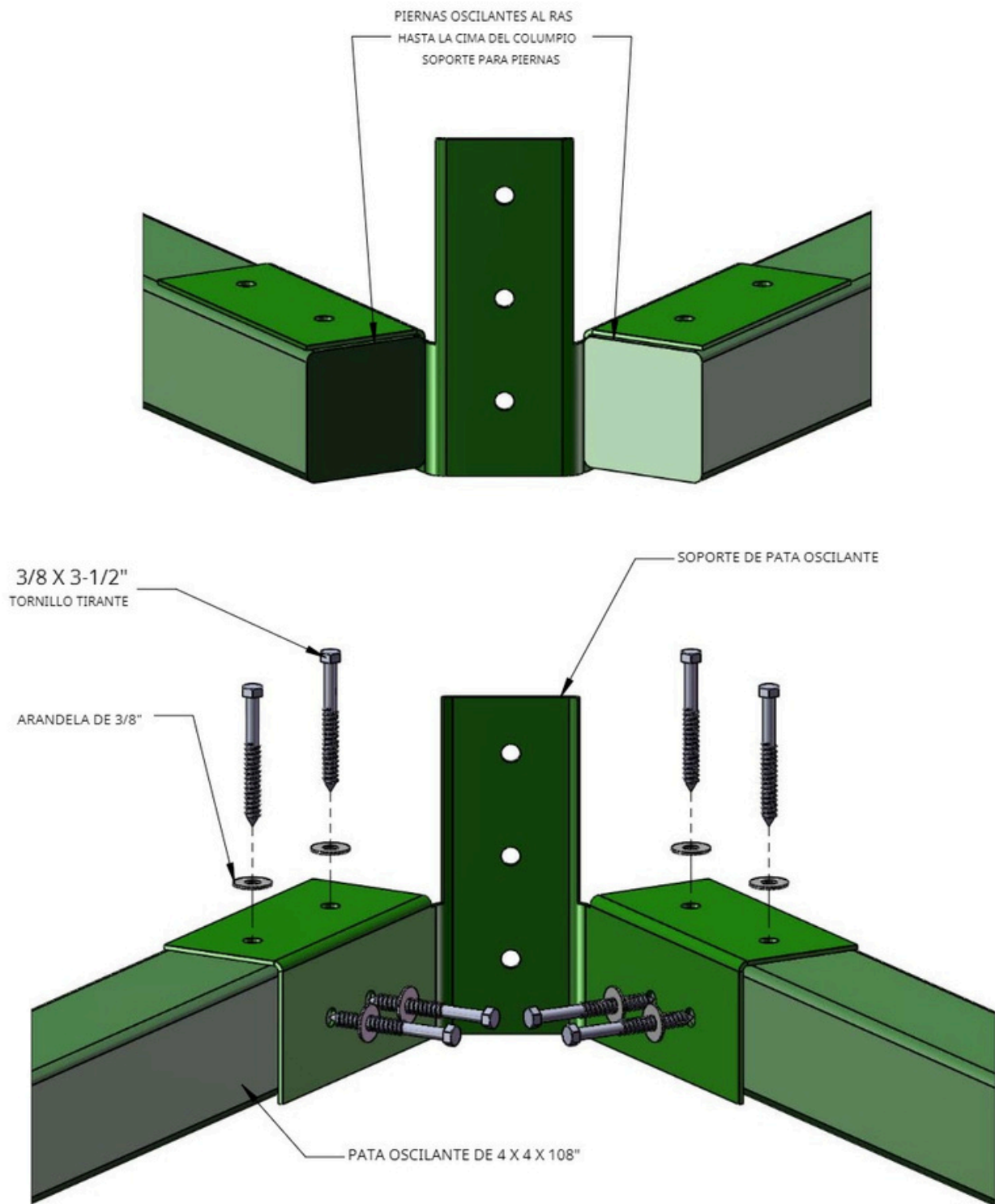


DETALLE M
ESCALA 1 : 8

PASO 22: FIJE LAS PATAS DEL COLUMPIO AL SOPORTE

1: COLOQUE LAS PATAS DEL COLUMPIO DE 4 X 4 X 108" AL RAS DE LA PARTE SUPERIOR DEL SOPORTE DE LA PATA DEL COLUMPIO.

2: FIJE LAS PATAS DEL COLUMPIO AL SOPORTE DE LA PATA DEL COLUMPIO CON TORNILLOS TIRANTE DE 3/8 X 3-1/2" Y ARANDELAS DE 3/8".

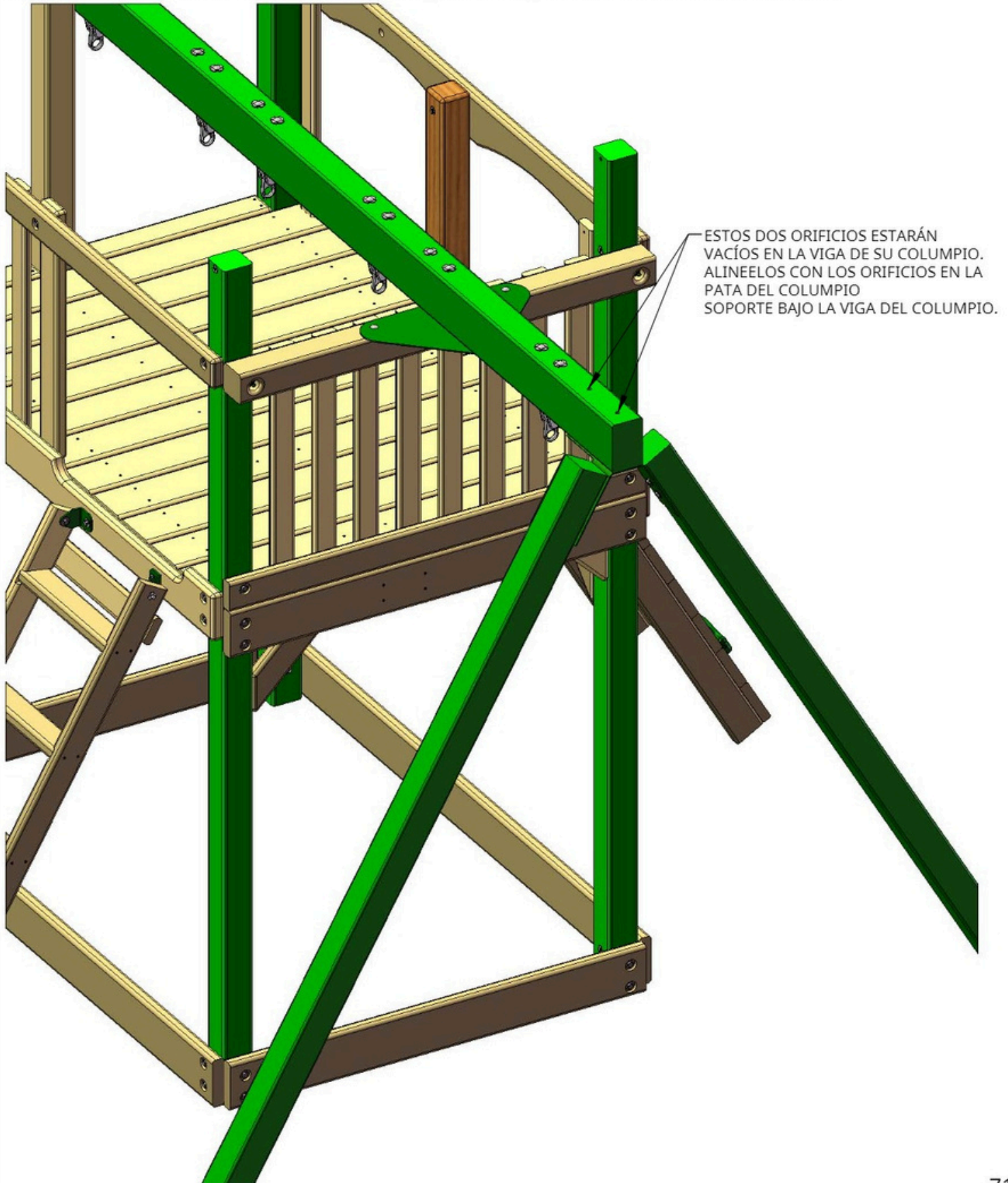


PASO 23: APOYE LA VIGA DEL COLUMPIO EN EL FUERTE

* PARA ESTE PASO SE REQUIEREN DOS PERSONAS

1: COLOQUE LA VIGA DEL COLUMPIO SOBRE LA PARTE SUPERIOR DE LAS BARANDILLAS DEL FUERTE. EL EXTREMO DE LA VIGA DEL COLUMPIO CON DOS AGUJEROS VACÍOS DEBE sobresalir del costado del FUERTE con la PLACA TRIANGULAR DE LA VIGA DEL COLUMPIO.

2: COLOQUE LAS PATAS DE LA VIGA DEL COLUMPIO EN POSICIÓN VERTICAL DEBAJO DE LOS DOS AGUJEROS VACÍOS EN EL EXTREMO DE LA VIGA DEL COLUMPIO.



PASO 24: MONTE LA VIGA DEL COLUMPIO EN LAS PATAS DE LA VIGA DEL COLUMPIO

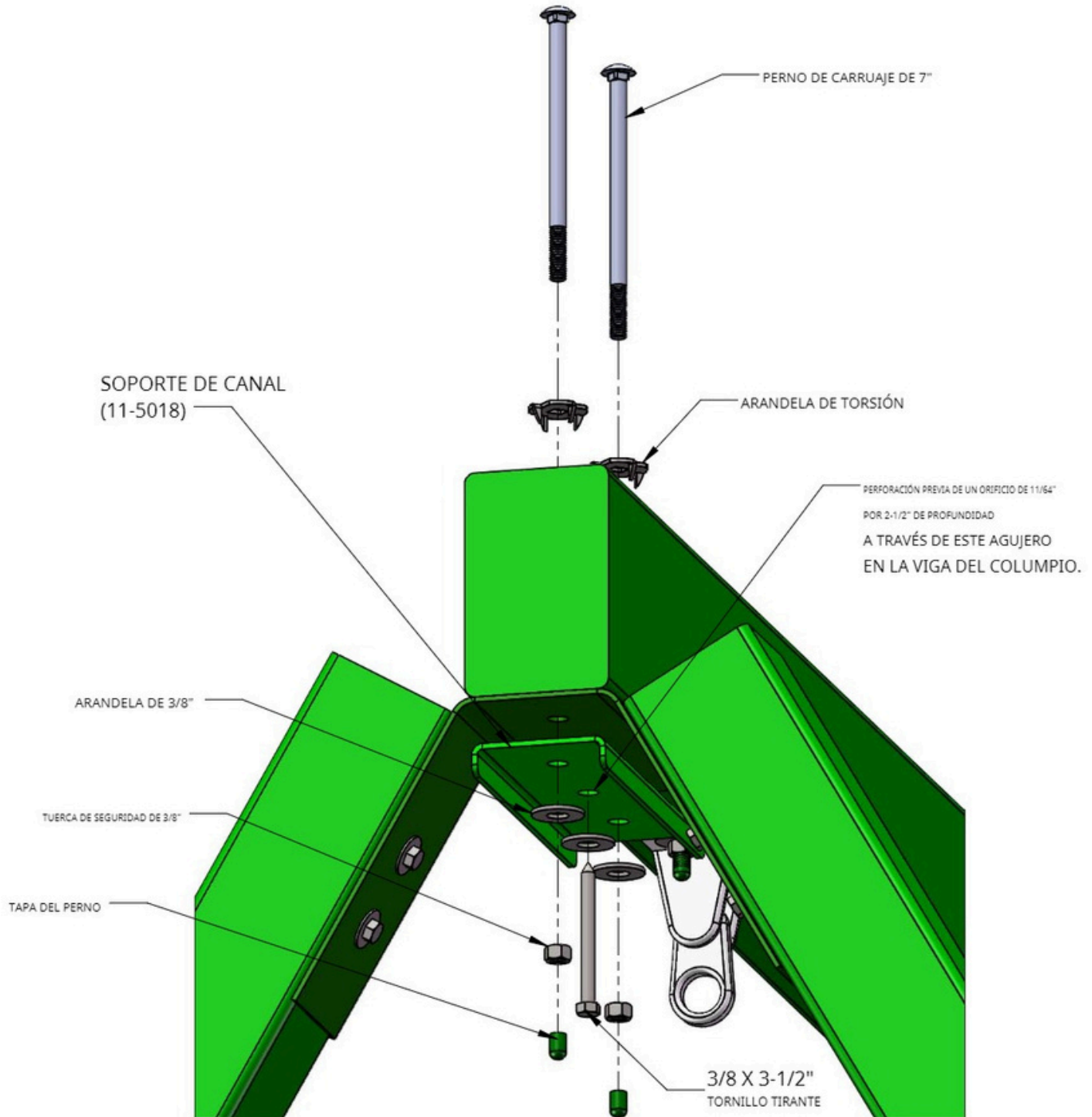
1: FIJE LA VIGA DEL COLUMPIO AL SOPORTE DE LA VIGA DEL COLUMPIO UTILIZANDO PERNOS DE CARRUAJE DE 7" CON ARANDELAS DE TORSIÓN EN LA PARTE SUPERIOR DE LA VIGA DEL COLUMPIO.

2: COLOQUE EL SOPORTE DEL CANAL DEBAJO DEL SOPORTE DE LA VIGA DEL COLUMPIO.

3: FIJE LAS TUERCAS DE SEGURIDAD DE 3/8" CON ARANDELAS DE 3/8" EN LOS EXTREMOS DE LOS PERNOS DE CARRUAJE DEBAJO DEL SOPORTE DEL CANAL. COLOQUE UNA TAPA DE PERNO SOBRE CUALQUIER ROSCA EXPUESTA.

4: PERFORE PREVIAMENTE UN AGUJERO DE 11/64" POR 2-1/2" DE PROFUNDIDAD EN EL AGUJERO DEL SOPORTE DEL CANAL CENTRAL.

5: FIJE UN TORNILLO TIRANTE DE 3/8" X 3-1/2" CON UNA ARANDELA DE 3/8" AL SOPORTE DEL CANAL EN EL ORIFICIO CENTRAL.



PASO 25: MONTAR LA VIGA DEL COLUMPIO EN EL FUERTE

*SE REQUIERE UNA PERSONA ADICIONAL PARA ESTE PASO

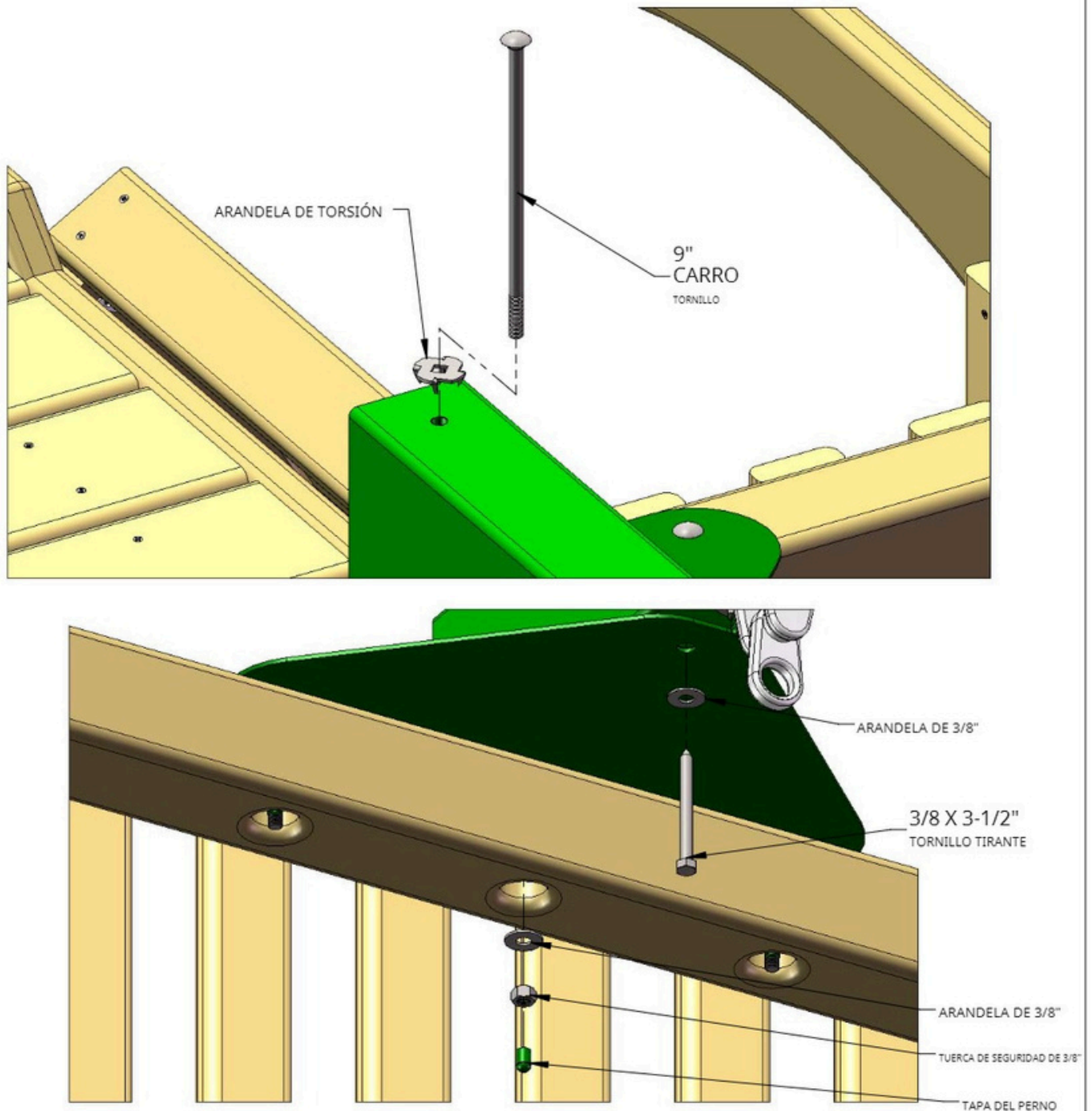
1: HAGA QUE UNA PERSONA CAMINE CON LA VIGA DEL COLUMPIO HASTA EL FINAL DEL FUERTE DESDE EL INTERIOR DEL FUERTE MIENTRAS LA OTRA PERSONA LA LLEVA POR LAS PATAS.

2: ALINEE EL ORIFICIO PILOTO EN EL EXTREMO DE LA VIGA DEL COLUMPIO CON EL ORIFICIO MEDIO EN LA PLACA DE LA VIGA DEL COLUMPIO.

3: FIJE LA VIGA DEL COLUMPIO A LA PLACA DE LA VIGA DEL COLUMPIO Y AL SOPORTE DE LA VIGA DEL COLUMPIO UTILIZANDO UN PERNO DE CARRUAJE DE 9" CON UNA ARANDELA DE TORSIÓN EN LA PARTE SUPERIOR Y UNA TUERCA DE SEGURIDAD DE 3/8" Y ARANDELA EN LA PARTE INFERIOR. COLOQUE LAS TAPAS VERDES DE LOS PERNOS SOBRE LAS ROSCAS EXPUESTAS DESPUÉS DE ASEGURARLAS.

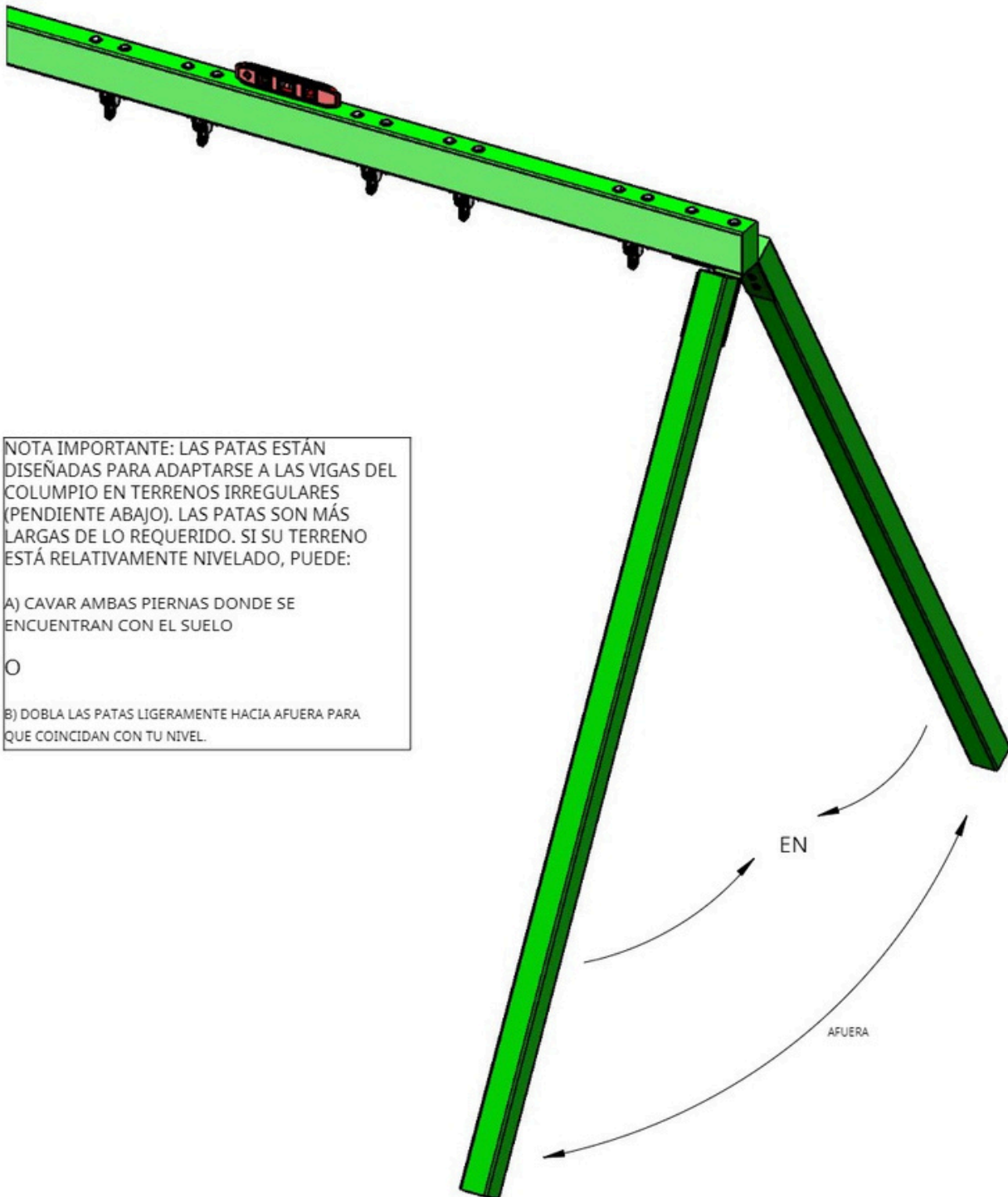
4: FIJE LA VIGA DEL COLUMPIO A LA PLACA DE LA VIGA DEL COLUMPIO DESDE DEBAJO CON UN TORNILLO TIRANTE DE 3/8 X 3-1/2" Y UNA ARANDELA DE 3/8".

5: SI ES NECESARIO, UTILICE PRESNA DE PRESIÓN PARA SUJETAR EL PERNO DEL CARRO EN SU LUGAR AL INSTALARLO.



PASO 26: NIVELACIÓN DE LA VIGA DEL COLUMPIO

1: COLOQUE UN NIVEL ENCIMA DE LA VIGA DEL COLUMPIO Y AJUSTE LAS PATAS DE LA VIGA HACIA ADENTRO O HACIA AFUERA SEGÚN SEA NECESARIO PARA NIVELAR LA VIGA DEL COLUMPIO.



NOTA IMPORTANTE: LAS PATAS ESTÁN DISEÑADAS PARA ADAPTARSE A LAS VIGAS DEL COLUMPIO EN TERRENOS IRREGULARES (PENDIENTE ABAJO). LAS PATAS SON MÁS LARGAS DE LO REQUERIDO. SI SU TERRENO ESTÁ RELATIVAMENTE NIVELADO, PUEDE:

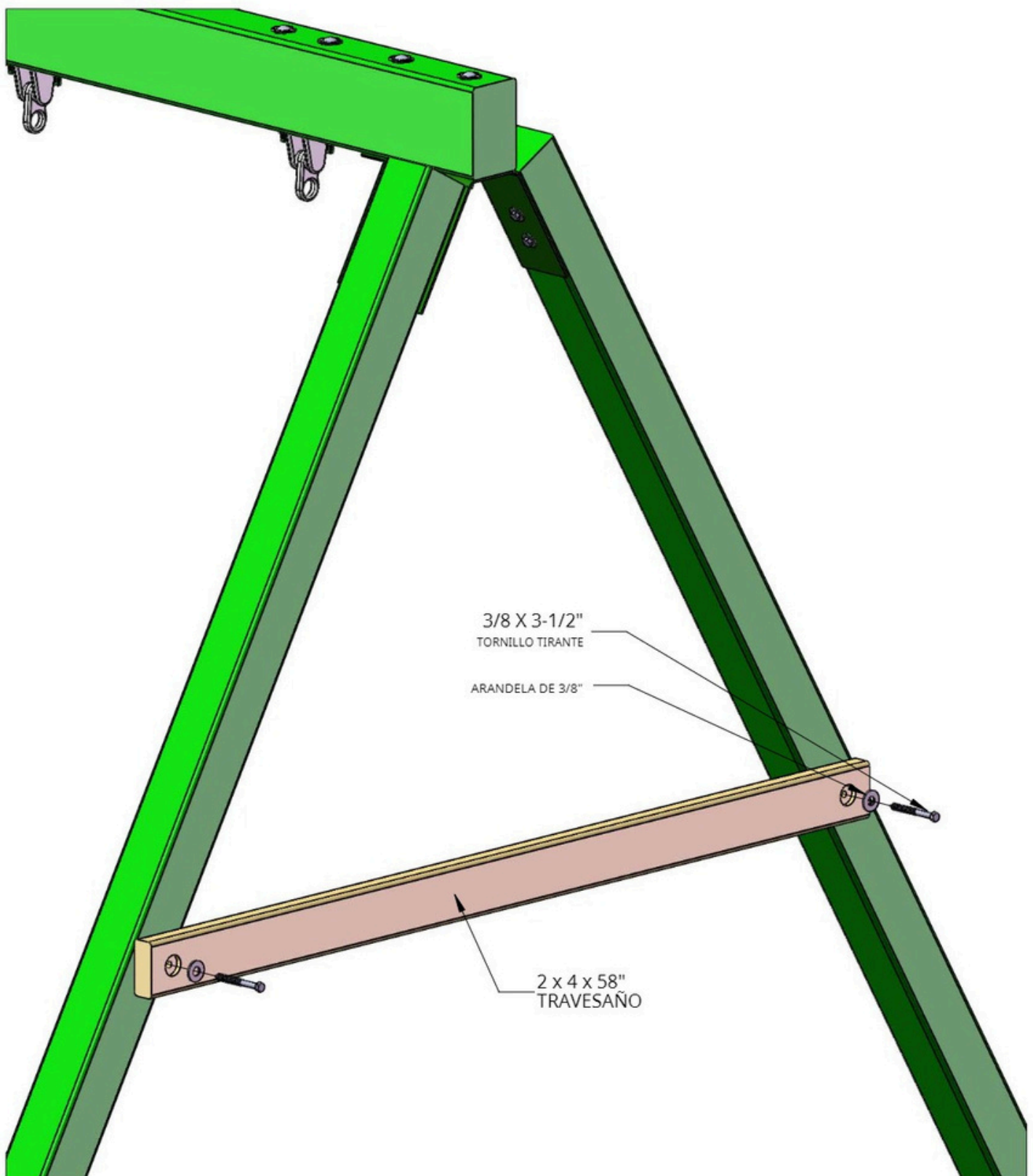
A) CAVAR AMBAS PIERNAS DONDE SE ENCUENTRAN CON EL SUELO

O

B) DOBLA LAS PATAS LIGERAMENTE HACIA AFUERA PARA QUE COINCIDAN CON TU NIVEL.

PASO 27: TRAVESAÑO DE LA PATA OSCILANTE

- 1: COLOQUE EL TRAVESAÑO DE LA PATA DEL COLUMPIO DE 2 X 4 X 58" CONTRA LAS PATAS DE LA VIGA DEL COLUMPIO.
- 2: NIVELE EL TRAVESAÑO Y MARQUE LA UBICACIÓN DE LOS ORIFICIOS DE SUJECIÓN DENTRO DE LOS ORIFICIOS DEL TRAVESAÑO.
- 3: UTILICE TORNILLOS TIRANTE DE 3/8 X 3-1/2" CON ARANDELAS DE 3/8" PARA FIJAR EL TRAVESAÑO A LAS PATAS DE LA VIGA DEL COLUMPIO.



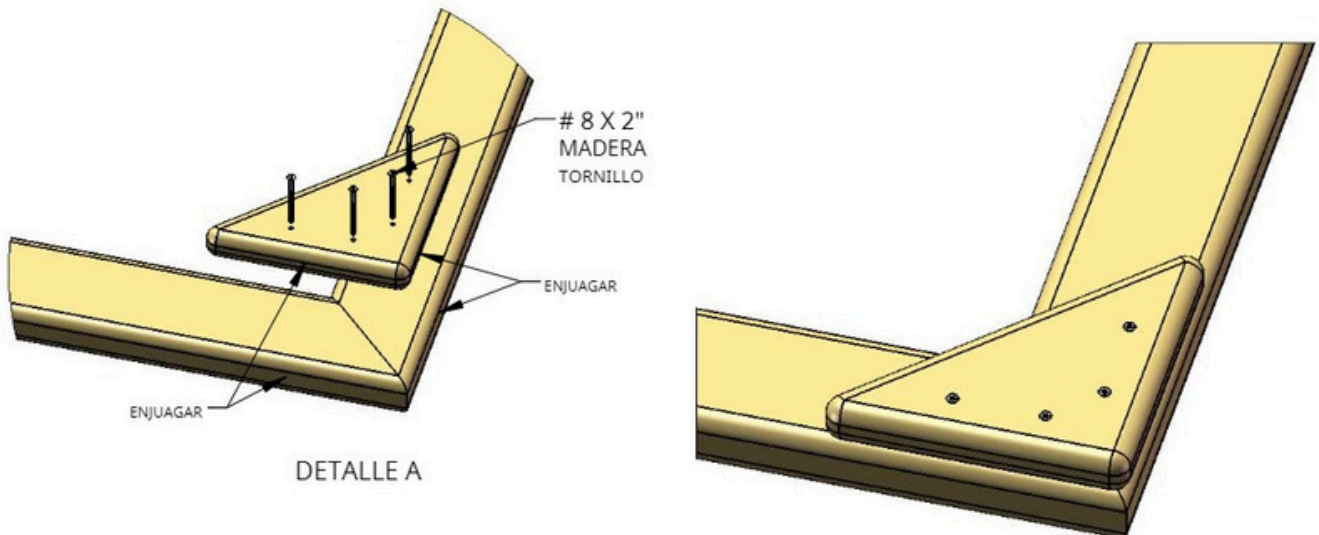
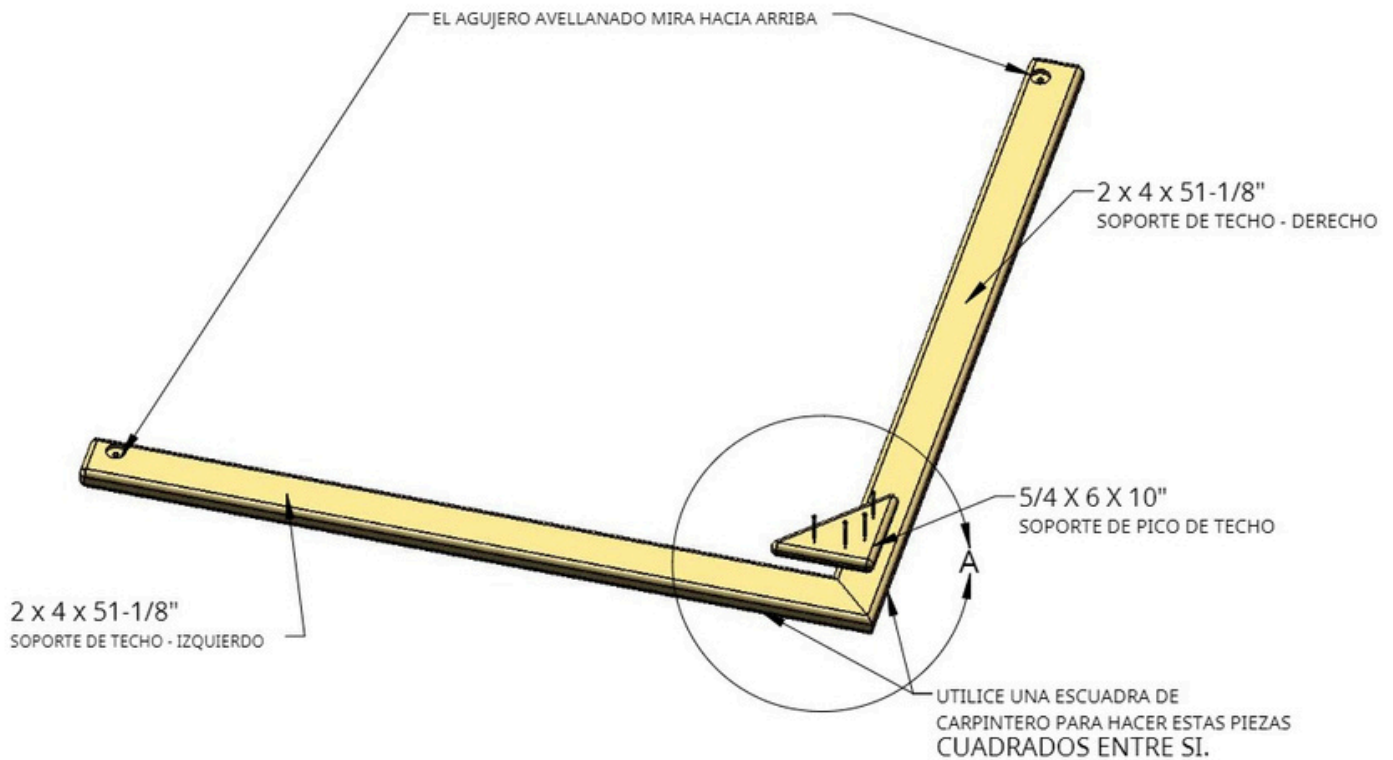
PASO 28: CONJUNTOS DE SOPORTE DEL TECHO

1: UBIQUE DOS PIEZAS DE SOPORTE DE TECHO DE 2 X 4 X 51-1/8" (IZQUIERDA), DOS PIEZAS DE SOPORTE DE TECHO DE 2 X 4 X 51-1/8" (DERECHA) Y DOS PIEZAS DE SOPORTE DE PICO DE TECHO DE 5/4 X 6 X 10".

2: BUSQUE UNA SUPERFICIE PLANA PARA TRABAJAR. COLOQUE LOS SOPORTES DEL TECHO SOBRE LA SUPERFICIE PLANA CON **LA AGUJEROS AVELLANADOS HACIA ARRIBA**. ALINEE LOS EXTREMOS EN ÁNGULO DE LOS SOPORTES DEL TECHO A RAS DE OTRO. COLOQUE UN SOPORTE DE PICO DEL TECHO SOBRE LOS SOPORTES DEL TECHO COMO SE MUESTRA. LOS BORDES DEBEN QUEDAR A RAS DE COMO SE MUESTRA A CONTINUACIÓN.

3: UTILICE CUATRO TORNILLOS PARA MADERA N.º 8 X 2" PARA FIJAR EL SOPORTE DEL PICO DEL TECHO A LOS SOPORTES DEL TECHO COMO SE MUESTRA A CONTINUACIÓN.

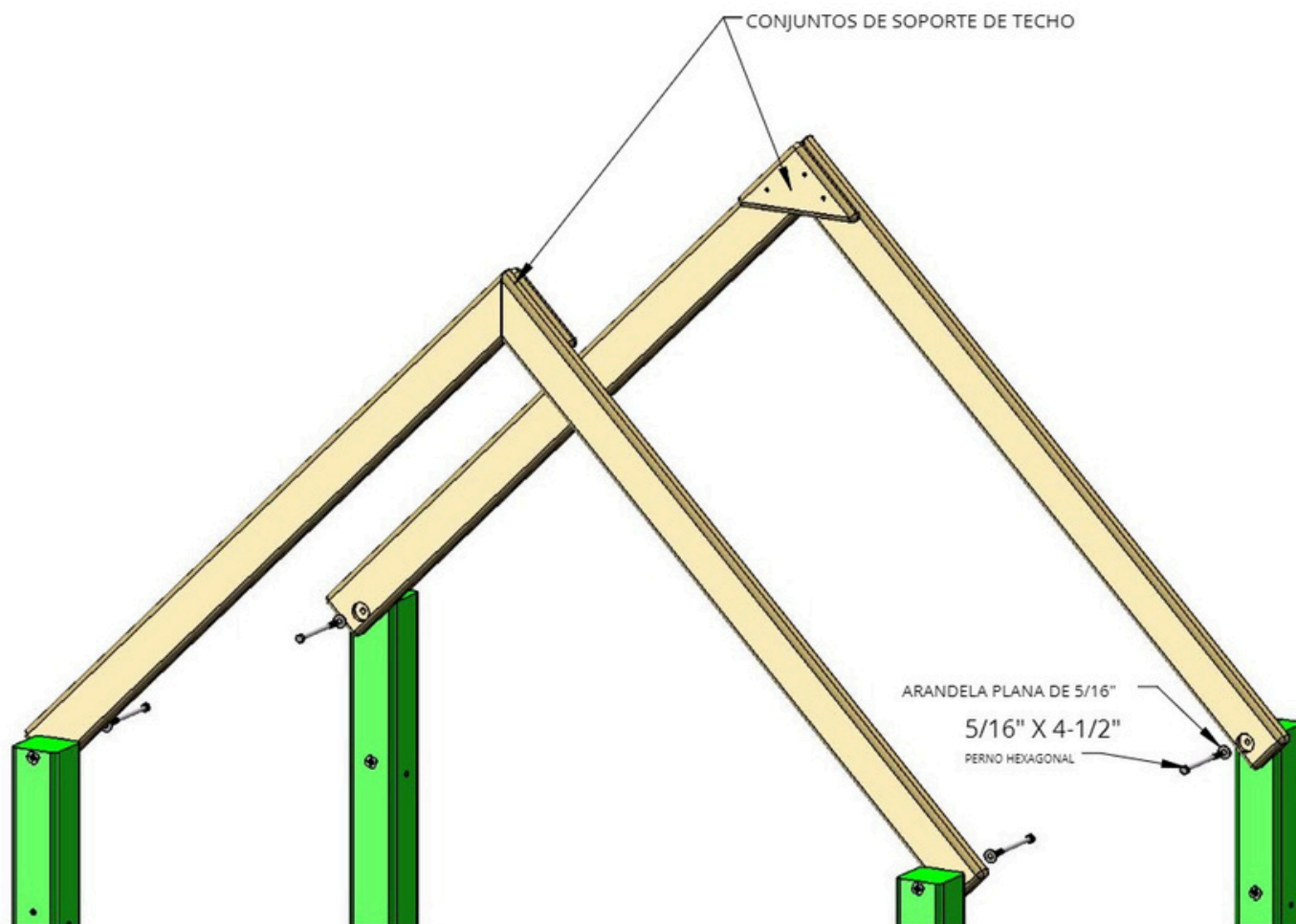
4: HAGA UN CONJUNTO MÁS DE SOPORTE DE TECHO REPITIENDO 2 Y 3.



PASO 28A: INSTALACIÓN DE CONJUNTOS DE SOPORTE DEL TECHO

1: COLOQUE LOS CONJUNTOS DE SOPORTE DEL TECHO ENCIMA DE LA CUBIERTA DEL JUEGO. SUBA A LA CUBIERTA PARA INSTALAR LOS CONJUNTOS DE SOPORTE DEL TECHO.

2: FIJE LOS CONJUNTOS DE SOPORTE DEL TECHO A LOS POSTES DE LAS ESQUINAS CON PERNOS HEXAGONALES DE 5/16" X 4-1/2" Y ARANDELAS DE 5/16".

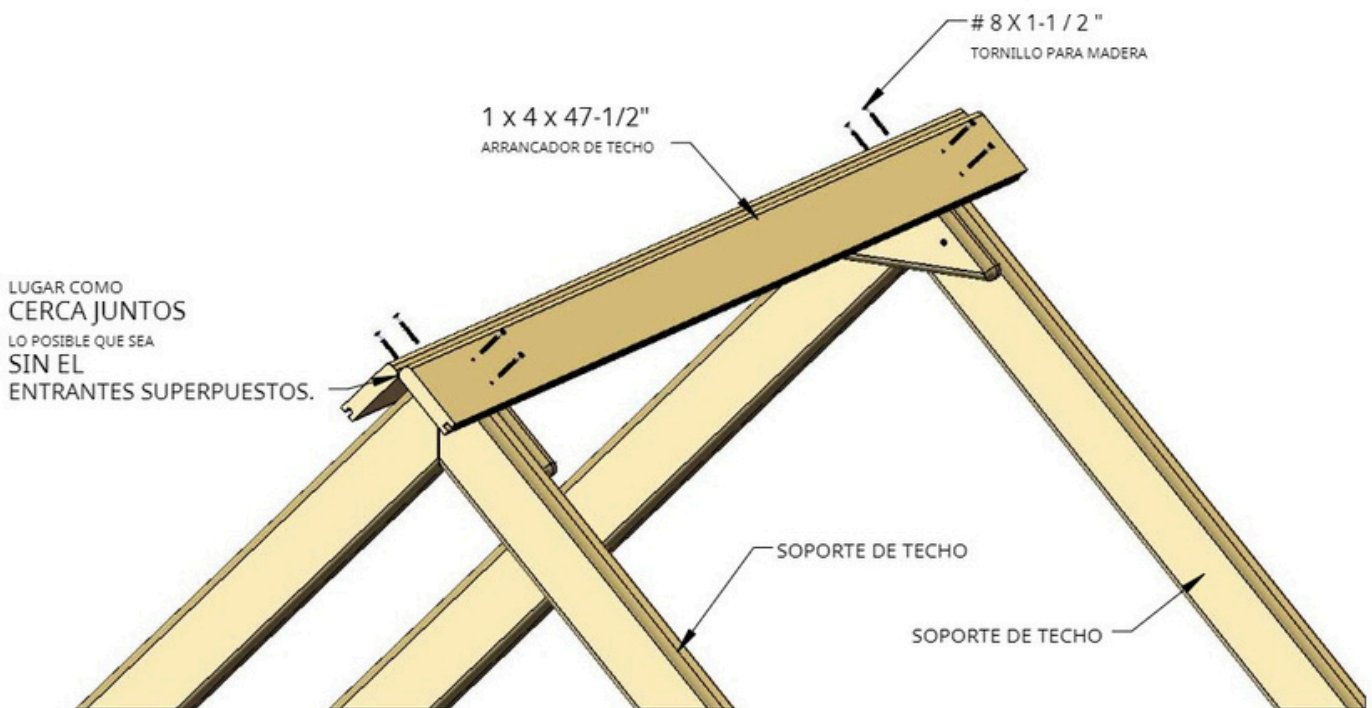
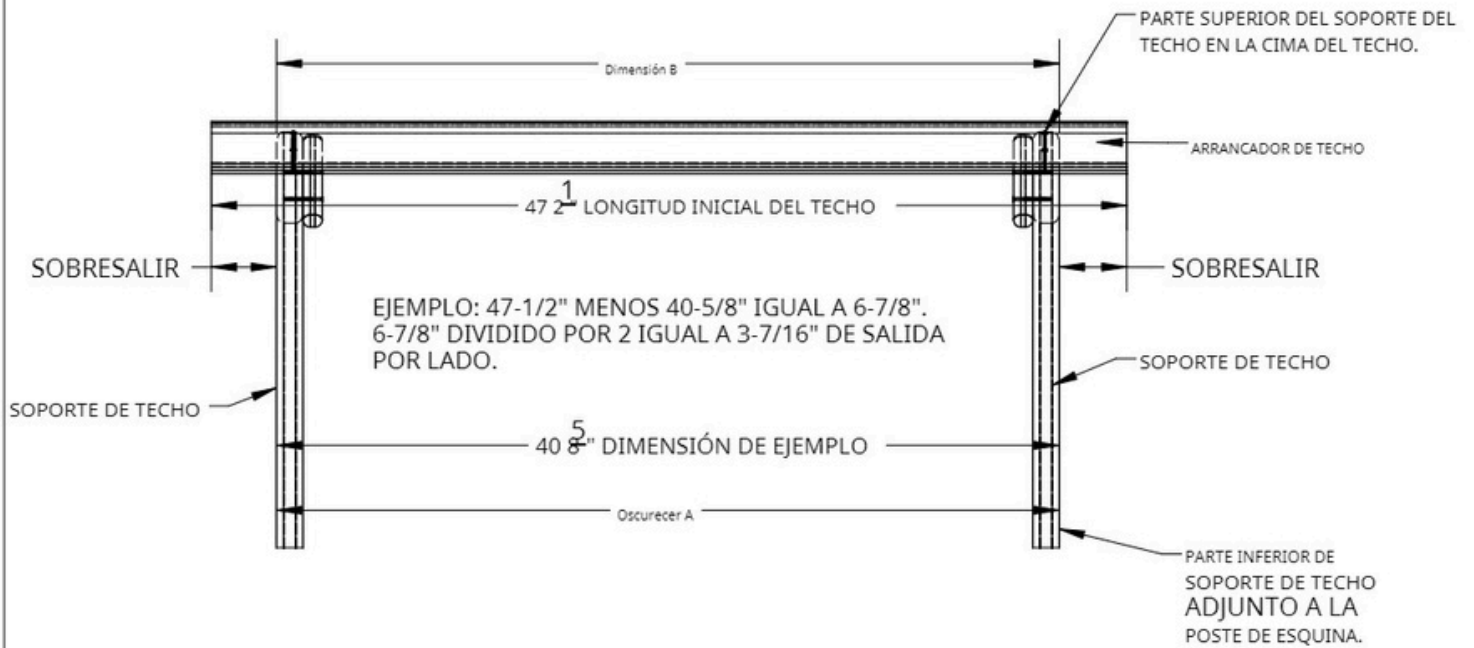


PASO 29: INICIOS DEL TECHO

1: COLOQUE LAS TABLAS INICIALES DEL TECHO DE 1 X 4 X 47-1/2" CON RANURA ÚNICAMENTE EN LA CIMA DEL TECHO. LOS ORIFICIOS EN LAS TABLAS INICIALES DEL TECHO DEBEN ESTAR APROXIMADAMENTE CENTRADOS (VER A CONTINUACIÓN) EN LOS SOPORTES DEL TECHO, Y LOS EXTREMOS PLANOS DE LAS TABLAS INICIALES DEL TECHO DEBEN COLOCARSE LO MÁS CERCA POSIBLE ENTRE SÍ SIN QUE LAS TABLAS SE SUPERPONGAN.

2: FIJE LAS TABLAS INICIAL DEL TECHO A LOS SOPORTES DEL TECHO CON TORNILLOS PARA MADERA N.º 8 X 1-1/2".

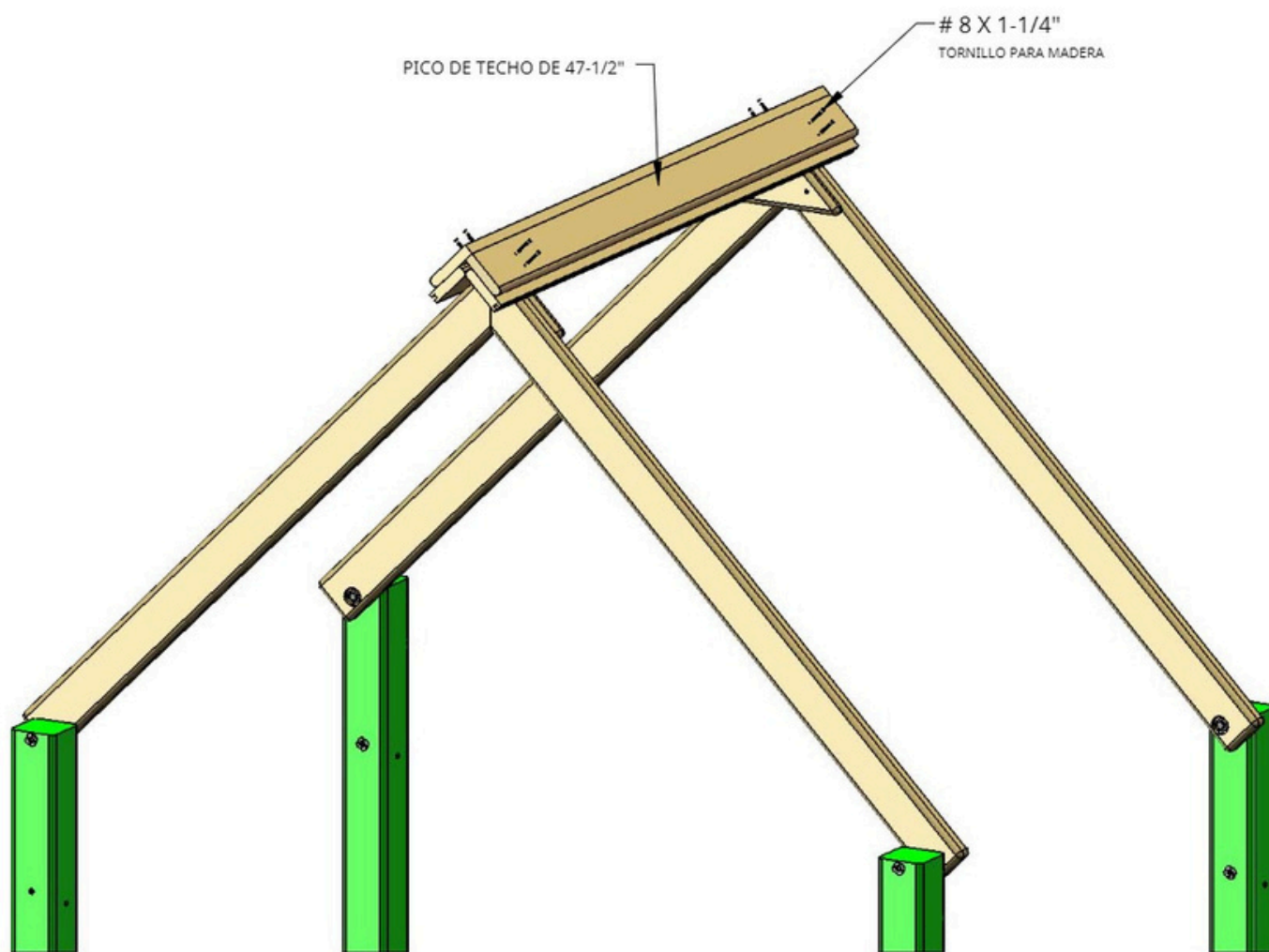
MIDA LA DIMENSIÓN A EN LA PARTE INFERIOR DE LOS SOPORTES DEL TECHO CERCA DE LOS POSTES DE LAS ESQUINAS. AL FIJAR LOS PORTALES DE TECHO, LA DIMENSIÓN B EN LA CIMA DEL TECHO DEBE COINCIDIR CON LA DIMENSIÓN A. ESTO HARÁ QUE LOS SOPORTES DEL TECHO ESTÉN PARALELOS ENTRE SÍ. DEBIDO A LAS VARIACIONES EN EL FRESADO DE LA MADERA, LOS ORIFICIOS EN LOS PORTALES DE TECHO ESTARÁN CENTRADOS EN LOS SOPORTES DEL TECHO O ESTARÁN LIGERAMENTE DESPLAZADOS HACIA EL INTERIOR DE LOS SOPORTES DEL TECHO. RESTE LA DIMENSIÓN A DE 47-1/2" Y LUEGO DIVIDA ESTE NÚMERO POR 2. ESTO LE DARÁ EL VOLADIZO PARA CADA LADO. USE EL NÚMERO DE VOLADIZO EN CADA LADO PARA MANTENER LOS SOPORTES DEL TECHO PARALELOS.



PASO 30: PICO DEL TECHO

1: COLOQUE EL PICO DEL TECHO DE 47-1/2" ENCIMA DE LAS TABLAS INICIAL DEL TECHO.

2: FIJE LA PUNTA DEL TECHO A LAS TABLAS INICIAL DEL TECHO CON TORNILLOS PARA MADERA N.º 8 X 1-1/4".



PASO 31: TECHO

NOTA: LA IMAGEN PEQUEÑA QUE SE VE A CONTINUACIÓN ES UNA VISTA GENÉRICA DE UN JUEGO DE JUEGOS DE NUESTRA LÍNEA DE MODELOS 1500. POR LO GENERAL, LA PARED DE ROCA Y/O EL TOBOGÁN SE ENCUENTRAN EN LA PARTE DELANTERA DE LOS JUEGOS DE LA SERIE 1500. LA IMAGEN GRANDE QUE SE VE A CONTINUACIÓN MUESTRA EL TECHO DEL LADO DERECHO CON LA BUHARDILLA Y LA CHIMENEA. EL TECHO DEL LADO IZQUIERDO SOLO TIENE UNA BUHARDILLA. LAS INSTRUCCIONES PARA CONSTRUIR LA CHIMENEA Y LAS BUHARDILLAS SE ENCUENTRAN EN EL APÉNDICE AL FINAL DE ESTE MANUAL.

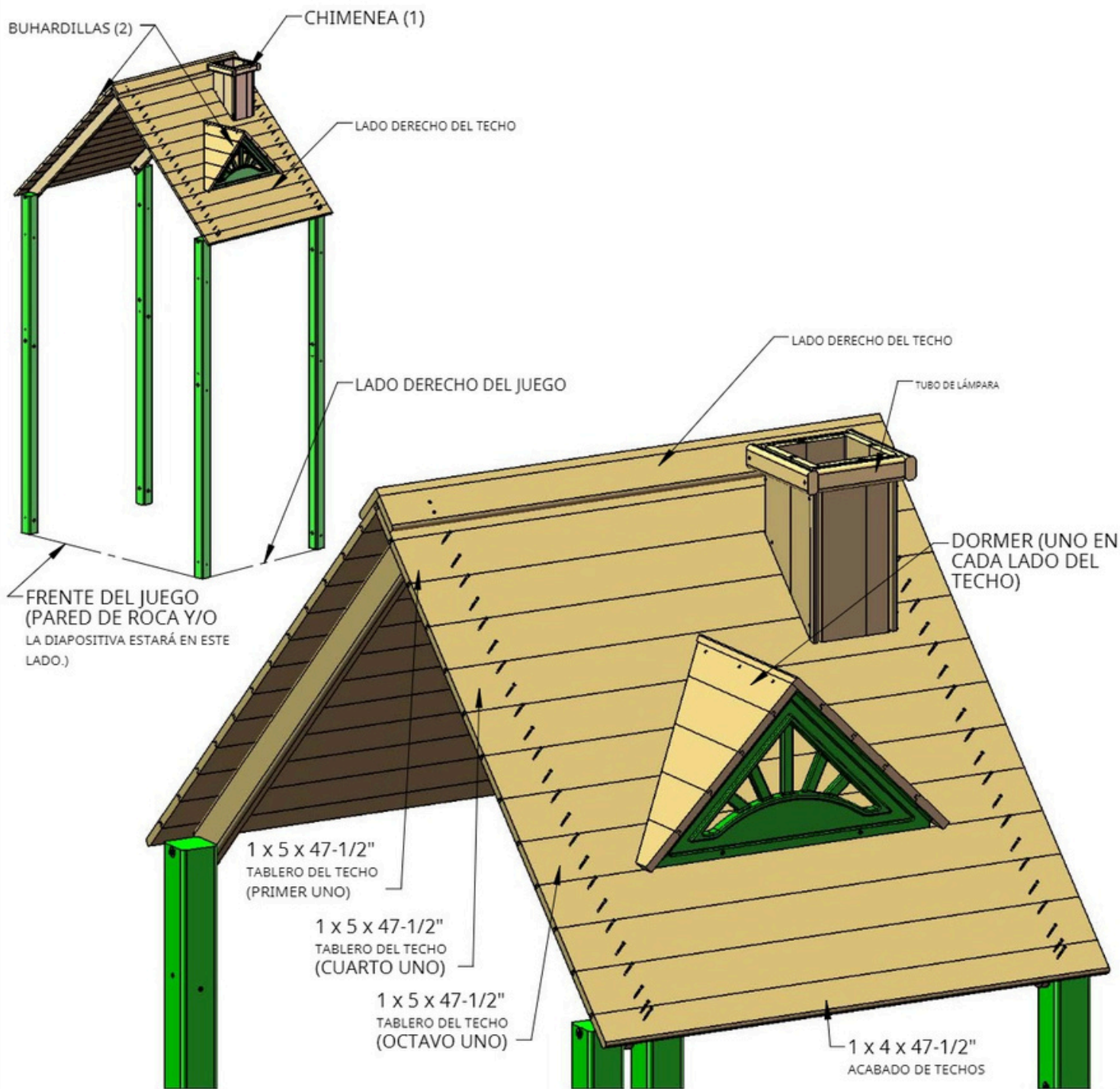
TENGA EN CUENTA QUE CADA LADO DEL TECHO TENDRÁ 11 TABLAS DE TECHO Y 1 ACABADO DE TECHO.

1: COLOQUE LAS TABLAS DE TECHO DE 1 X 5 X 47-1/2" ENCIMA DE LOS SOPORTES DEL TECHO, ENCAJANDOSE EL EXTREMO DE LA LENGÜETA EN EL EXTREMO DE LA RANURA DE LOS INICIOS DEL TECHO. CADA LADO DEL TECHO RECIBE 11 TABLAS DE TECHO.

2: FIJE LAS TABLAS DEL TECHO A LOS SOPORTES DEL TECHO CON TORNILLOS PARA MADERA DE 1-1/2"

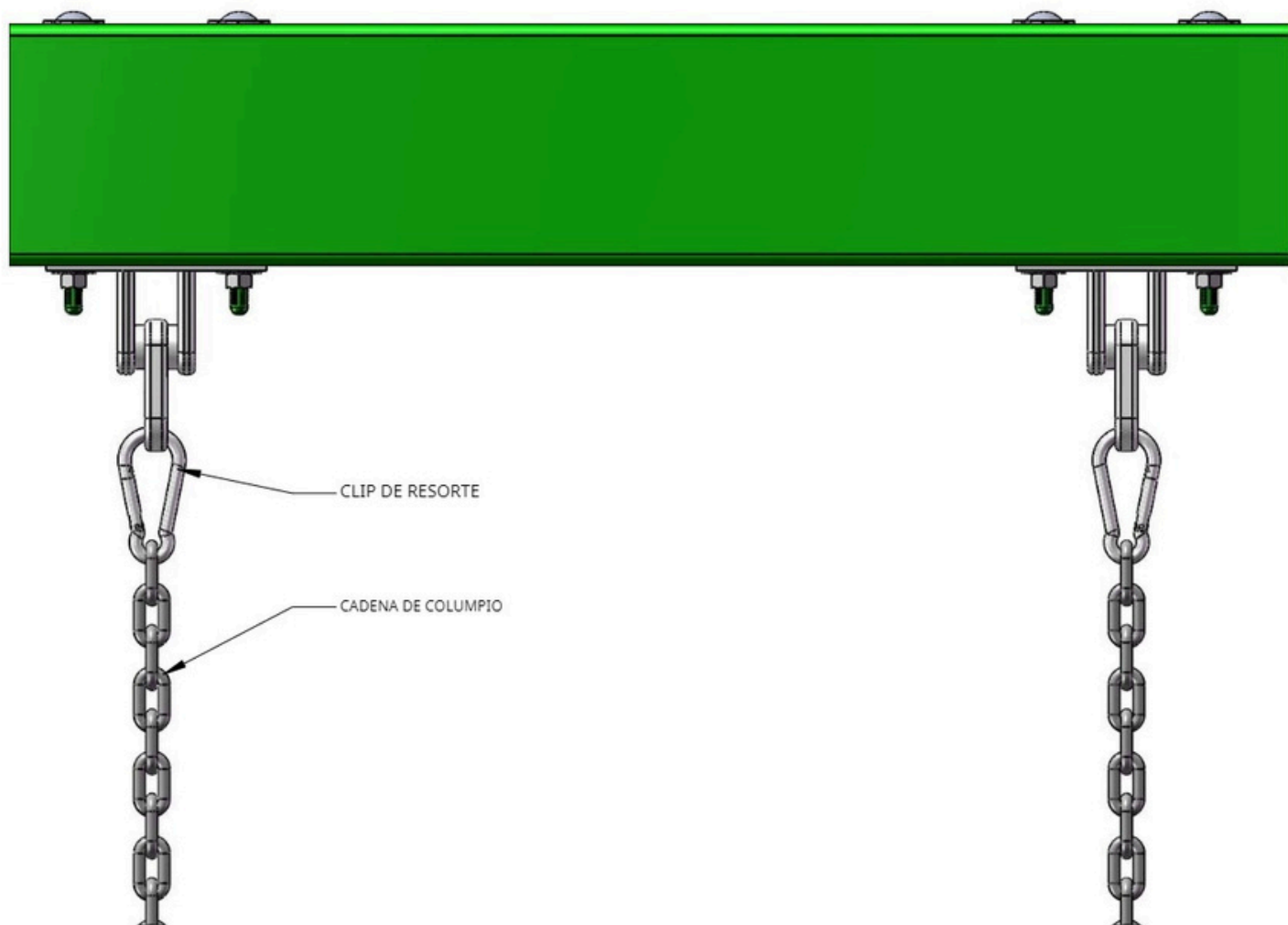
3: COLOQUE EL EXTREMO DE LA LENGÜETA DEL ACABADO DE TECHO DE 1 X 4 X 47-1/2" EN EL EXTREMO DE LA RANURA DE LA ÚLTIMA TABLA DEL TECHO. SUJETELO AL SOPORTE DEL TECHO CON CUATRO TORNILLOS PARA MADERA DE 1-1/2".

CONSEJO: INSTALE CUATRO TABLAS DE TECHO Y LUEGO INSTALE LA CHIMENEA SEGÚN LAS INSTRUCCIONES PARA LA CHIMENEA. DESPUÉS DE INSTALAR LA OCTAVA TABLA DE TECHO, INSTALE LA BUHARDILLA SEGÚN LAS INSTRUCCIONES PARA LA BUHARDILLA. LUEGO TERMINE DE INSTALAR LAS TABLAS DE TECHO RESTANTES Y EL ACABADO DEL TECHO.



PASO 32: COLGAR LOS COLUMPIOS

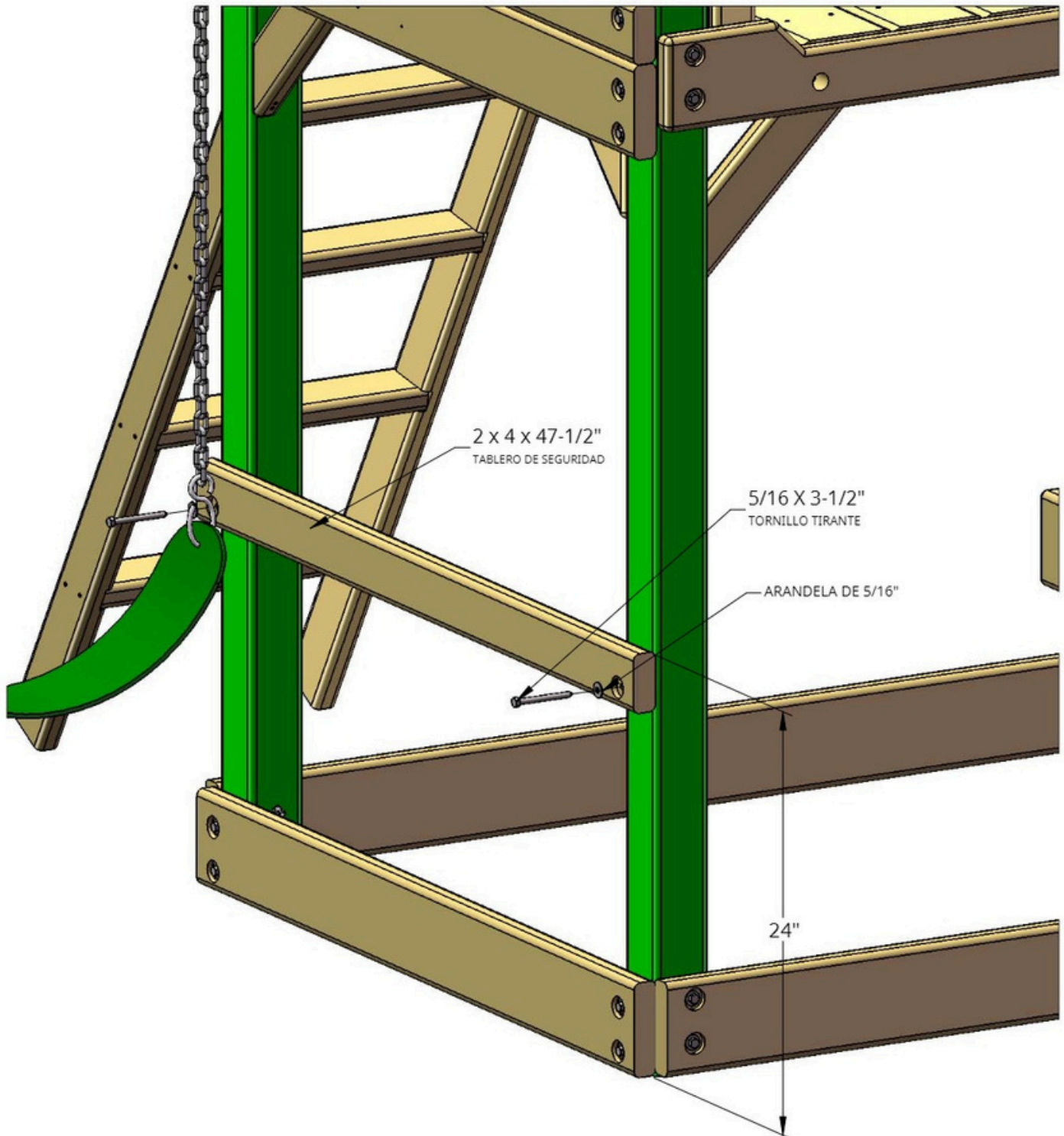
- 1: COMIENCE FIJANDO UN CLIP DE RESORTE A CADA HIERRO DÚCTIL EN LA VIGA DEL COLUMPIO.
- 2: FIJE UNA CADENA POR ACCESORIO A CADA CLIP DE RESORTE.
- 3: AJUSTE LA ALTURA SEGÚN SEA NECESARIO



PASO 33: TABLERO DE SEGURIDAD

1: MIDA 24" DESDE LA PARTE INFERIOR DE LOS POSTES DE LAS ESQUINAS EN EL LADO IZQUIERDO DEL FUERTE. MARQUE ESTAS POSICIONES EN EL LADO EXTERIOR DE LOS POSTES DE LAS ESQUINAS. FIJE LA TABLA DE SEGURIDAD DE 2 X 4 X 47-1/2" CON ORIFICIOS DESPLAZADOS EN LOS POSTES DE LAS ESQUINAS CON TORNILLOS TIRANTE DE 5/16 X 3-1/2" Y ARANDELAS DE 5/16.

NOTA: LOS AGUJEROS DESPLAZADOS SE PUEDEN COLOCAR HACIA ARRIBA O HACIA ABAJO EN ESTE PASO.



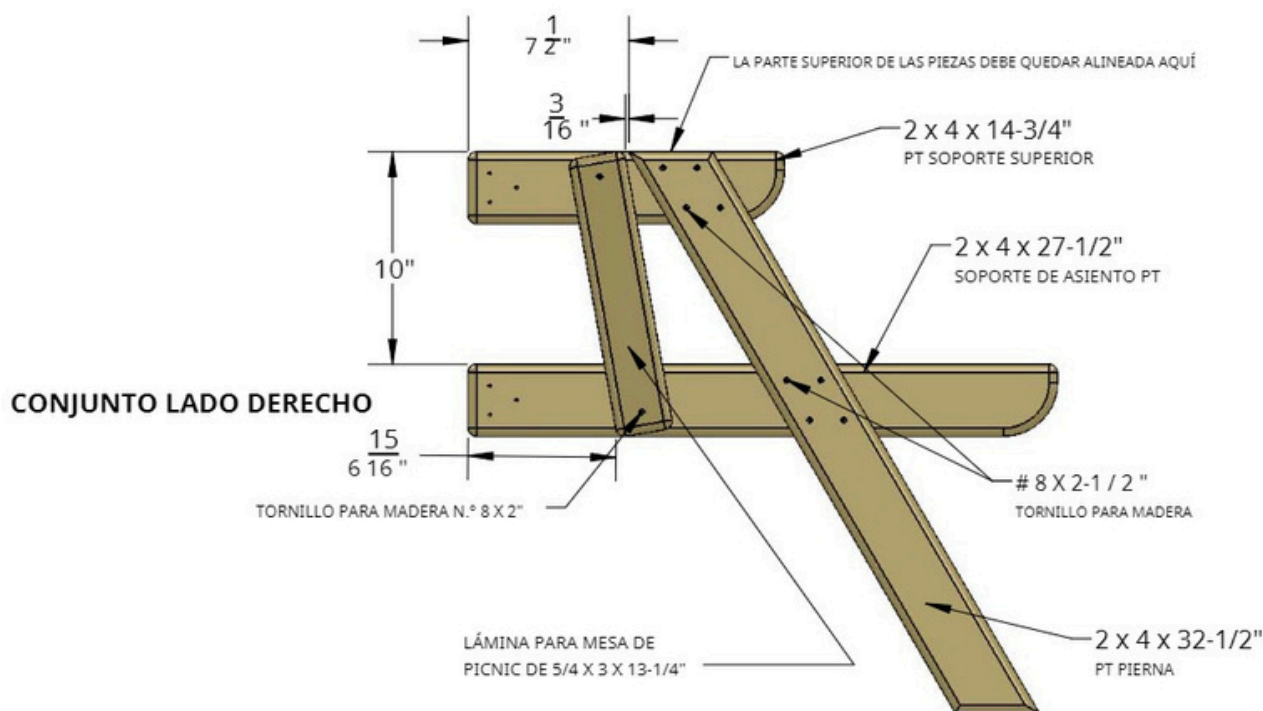
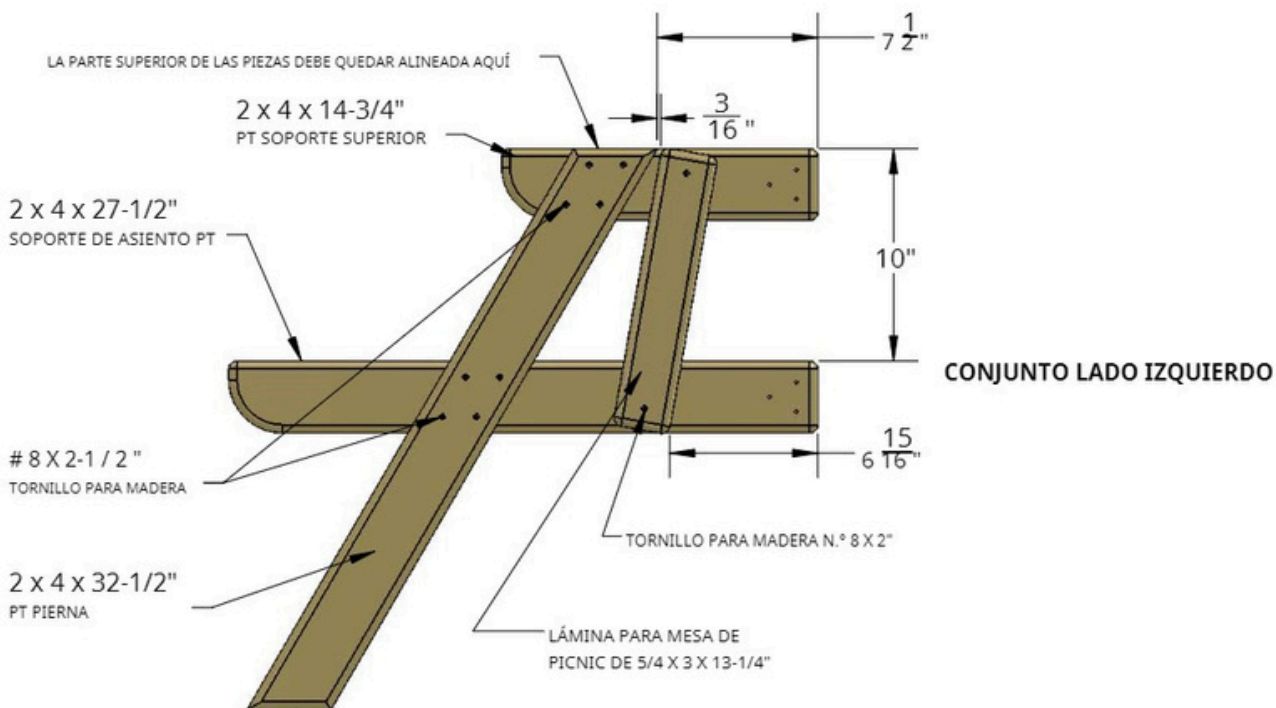
PASO 34: MESA DE PICNIC

1: UBIQUE DOS SOPORTES SUPERIORES DE 2 X 4 X 14-3/4" PT, DOS SOPORTES DE ASIENTO DE 2 X 4 X 27-1/2" PT, DOS PATAS DE 2 X 4 X 32-1/2" PT Y DOS LÁMINAS DE MESA DE PICNIC DE 5/4 X 3 X 13-1/4".

2: PARA EL ENSAMBLAJE DEL LADO IZQUIERDO, COLOQUE UN SOPORTE SUPERIOR PT DE 2 X 4 X 14-3/4" Y UN SOPORTE DE ASIENTO PT DE 2 X 4 X 27-1/2" PARALELOS ENTRE SÍ. COLOQUE UNA PATA PT DE 2 X 4 X 32-1/2" EN LA PARTE SUPERIOR EN LA DIMENSIÓN DE 7-1/2". LA PARTE SUPERIOR DE LA PATA PT DEBE QUEDAR A RAS DE LA PARTE SUPERIOR DEL SOPORTE SUPERIOR PT. FIJE LA PATA PT A LOS SOPORTES CON TORNILLOS PARA MADERA N.º 8 X 2-1/2".

3: PARA EL ENSAMBLAJE DEL LADO DERECHO, COLOQUE UN SOPORTE SUPERIOR PT DE 2 X 4 X 14-3/4" Y UN SOPORTE DE ASIENTO PT DE 2 X 4 X 27-1/2" PARALELOS ENTRE SÍ. COLOQUE UNA PATA PT DE 2 X 4 X 32-1/2" EN LA PARTE SUPERIOR EN LA DIMENSIÓN DE 7-1/2". LA PARTE SUPERIOR DE LA PATA PT DEBE QUEDAR A RAS DE LA PARTE SUPERIOR DEL SOPORTE SUPERIOR PT. FIJE LA PATA PT A LOS SOPORTES CON TORNILLOS PARA MADERA N.º 8 X 2-1/2".

4: COLOQUE LA LISTA DE LA MESA DE PICNIC JUNTO A LA PATA DE LA MESA DE PICNIC PARA CADA CONJUNTO QUE SE DETALLA A CONTINUACIÓN. DEJE UN ESPACIO DE 3/16" ENTRE LA PARTE SUPERIOR DE LA LISTA Y LA PATA. USE LA DIMENSIÓN DE 6-15/16" PARA UBICAR EL EXTREMO INFERIOR DE LA LISTA. FIJE LA LISTA DE LA MESA DE PICNIC A LOS SOPORTES CON DOS TORNILLOS PARA MADERA N.º 8 X 2".

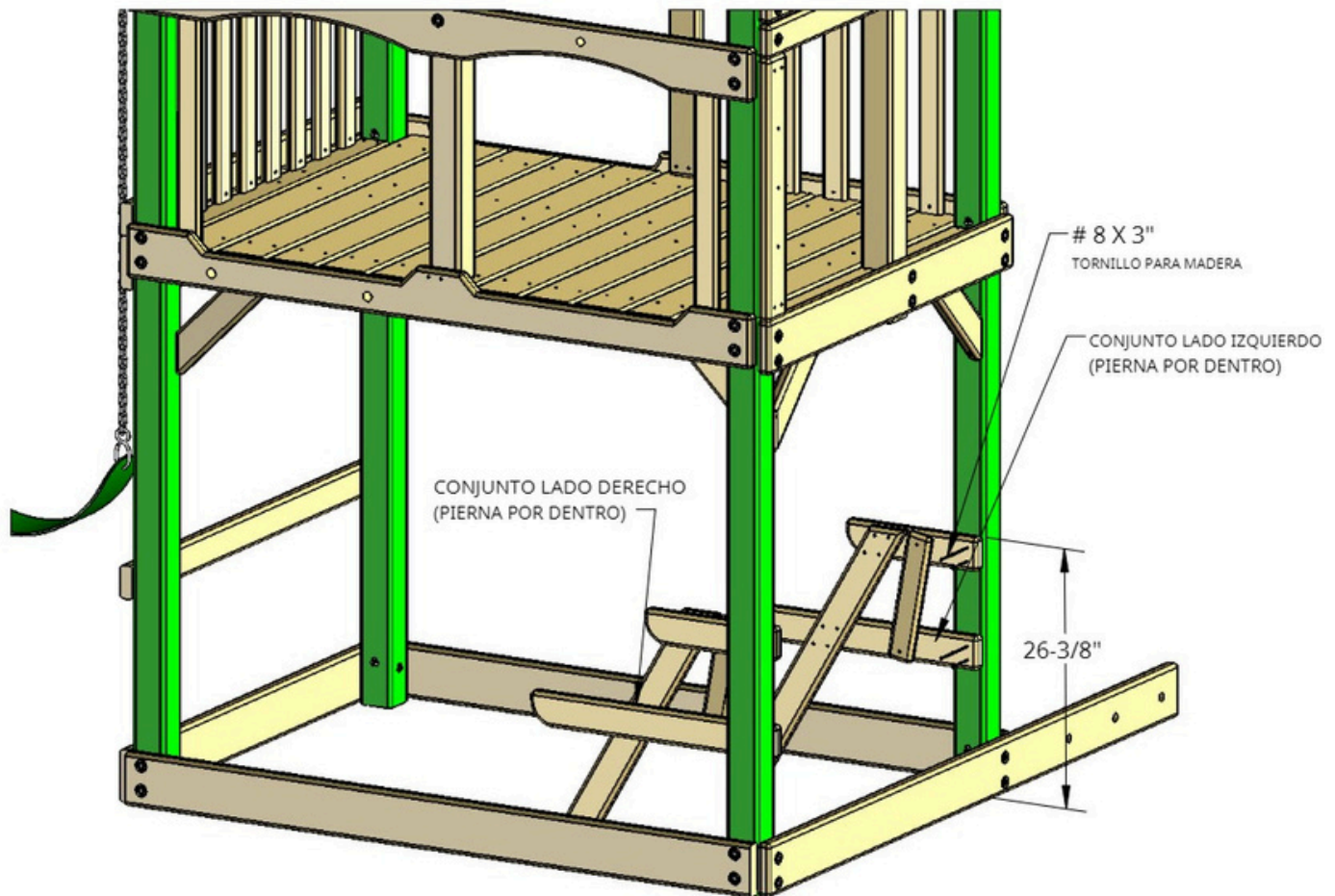


PASO 35: MESA DE PICNIC

1: MIDA 26-3/8" DESDE LA PARTE INFERIOR DE LOS POSTES DE LAS ESQUINAS EN EL LADO DERECHO DEL JUEGO. HAGA MARCAS EN EL INTERIOR DE LOS POSTES DE LAS ESQUINAS CON UN BOLÍGRAFO O LÁPIZ A 26-3/8"

2: COLOQUE LA PARTE SUPERIOR DEL CONJUNTO DEL LADO DERECHO A RAÍZ DE LA MARCA EN EL POSTE DE LA ESQUINA DELANTERA DERECHA. FIJE EL CONJUNTO DEL LADO DERECHO AL INTERIOR DEL POSTE DE LA ESQUINA CON TORNILLOS PARA MADERA N.º 8 X 3".

3: COLOQUE LA PARTE SUPERIOR DEL CONJUNTO DEL LADO IZQUIERDO AL RAS DE LA MARCA EN EL POSTE DE LA ESQUINA TRASERO DERECHO. FIJE EL CONJUNTO DEL LADO IZQUIERDO AL INTERIOR DEL POSTE DE LA ESQUINA CON TORNILLOS PARA MADERA N.º 8 X 3".



NOTA: SE QUITARON LA PARED DE ROCA Y LA ESCALERA PARA MAYOR CLARIDAD.

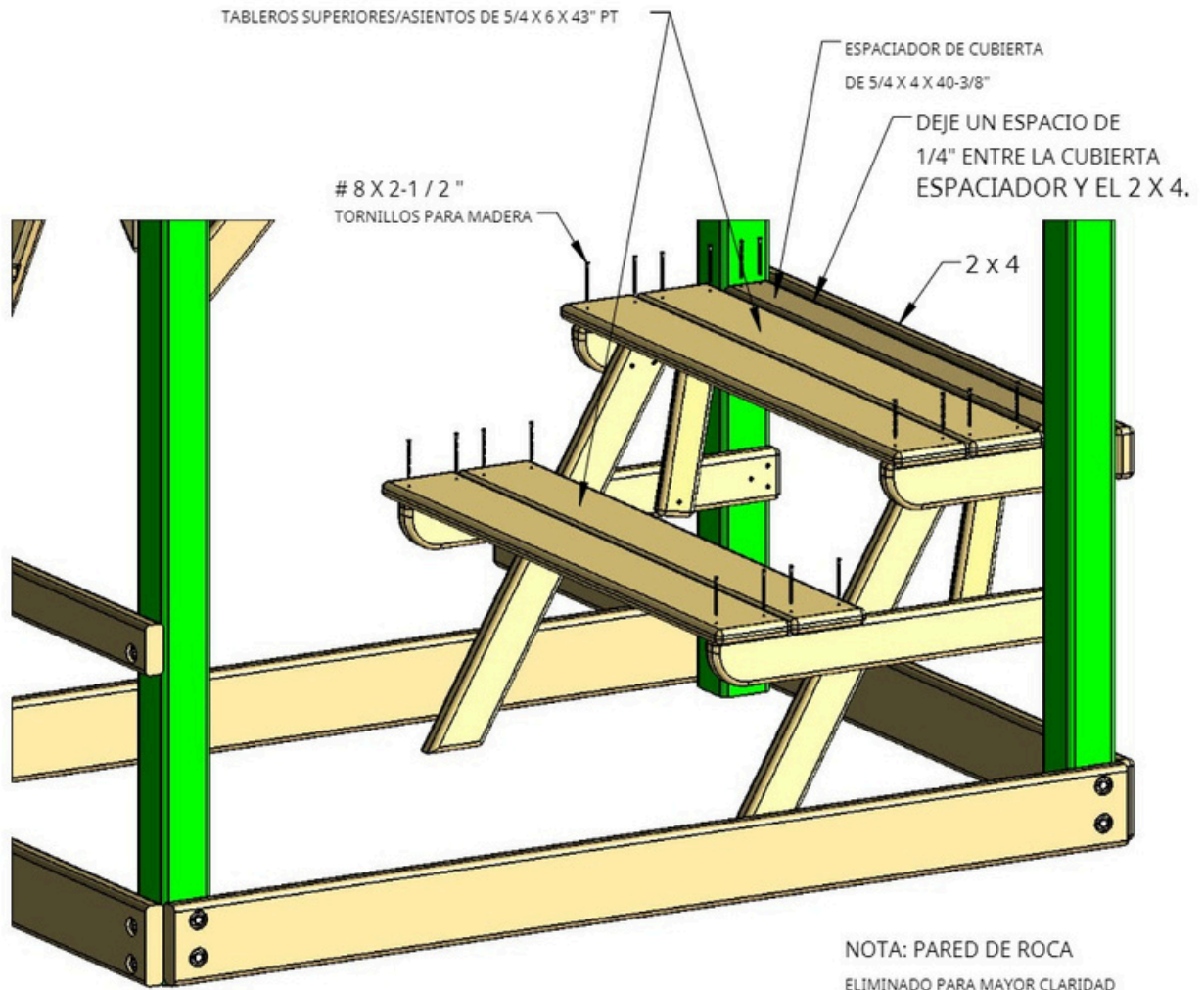
PASO 36: MESA DE PICNIC

1: UBIQUE CUATRO TABLAS SUPERIORES Y DE ASIENTO DE 5/4 X 6 X 43" Y UN ESPACIADOR DE CUBIERTA DE 5/4 X 4 X 40-3/8".

2: CENTRE LOS AGUJEROS EN LAS TABLAS SUPERIORES DEL PT Y DEL ASIENTO SOBRE LOS SOPORTES SUPERIORES O LOS SOPORTES DEL ASIENTO.

3: FIJE LAS TABLAS SUPERIORES DEL PT Y DEL ASIENTO A LOS SOPORTES SUPERIORES O DEL ASIENTO CON TORNILLOS PARA MADERA N.º 8 X 2-1/2".

4: DEJE UN ESPACIO DE 1/4" ENTRE EL ESPACIADOR DE CUBIERTA Y EL TABLO DE 2 X 4 COMO SE MUESTRA. CENTRE EL ESPACIADOR DE CUBIERTA ENTRE LOS POSTES DE LAS ESQUINAS. SUJETE CON TORNILLOS PARA MADERA N.º 8 X 2-1/2".



PASO 37: ESCALERA DE CUERDA

1: ENCUENTRA TRES CUERDAS PARA LA ESCALERA DE CUERDA. HAZ UN NUDO EN EL EXTREMO DE CADA CUERDA Y PASA EL EXTREMO LIBRE POR LA PARTE TRASERA DEL SOPORTE DE LA ESCALERA DE CUERDA. TIRA DE CADA CUERDA TIRADA.

2: MIDA 14" DESDE LA PARTE INFERIOR DEL SOPORTE DE LA ESCALERA DE CUERDA Y HAGA UN NUDO. LA PARTE INFERIOR DEL NUDO DEBE ESTAR 14 PULGADAS POR DEBAJO DEL SOPORTE DE LA ESCALERA DE CUERDA. DESLICE CADA CUERDA A TRÁVÉS DE LOS ORIFICIOS EN UN PELDAÑO DE LA ESCALERA DE CUERDA. DESLICE EL PELDAÑO HACIA ARRIBA CONTRA LA PARTE INFERIOR DE LOS NUDOS.

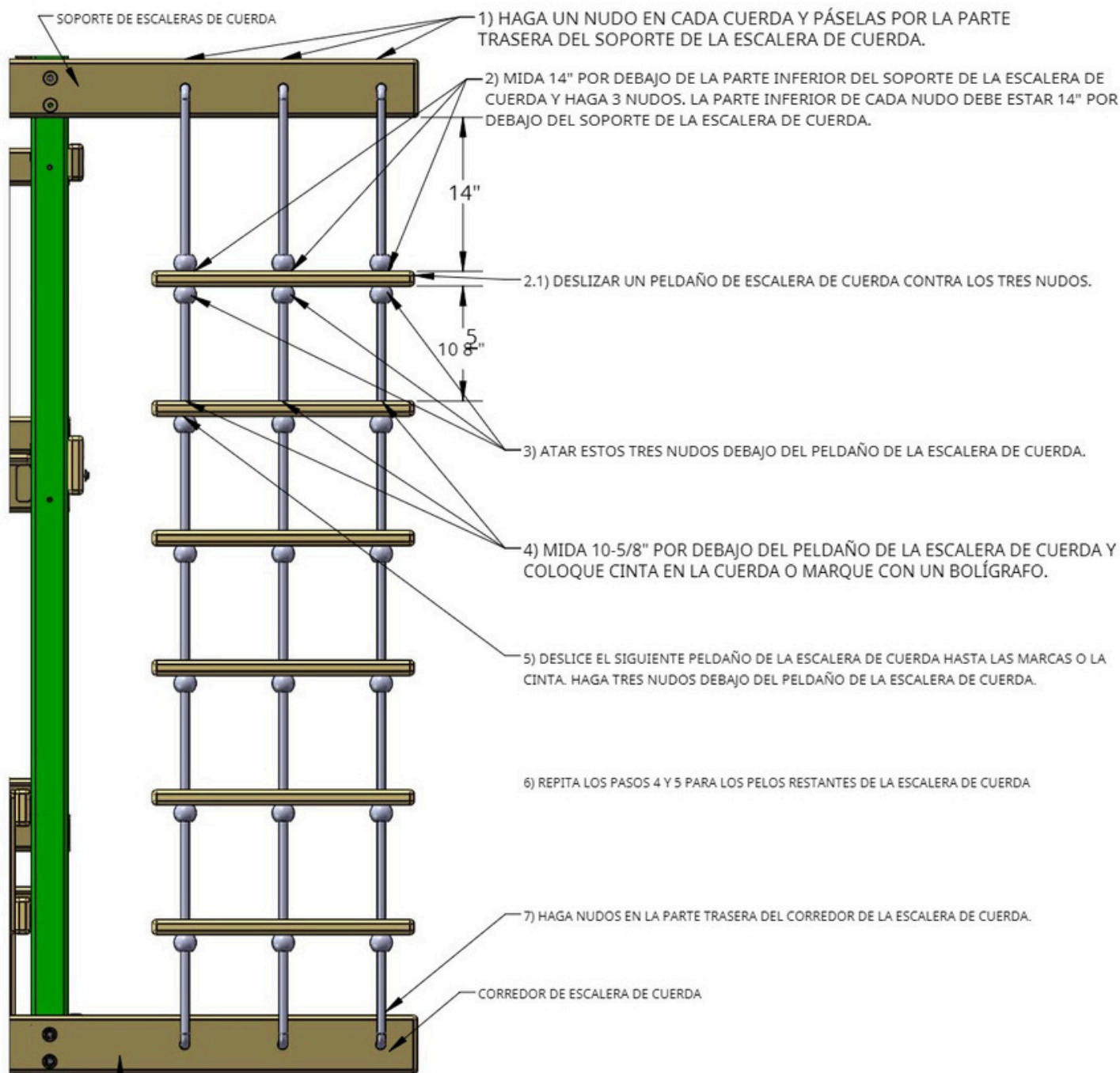
3: HAGA TRES NUDOS DEBAJO DEL PELDAÑO DE LA ESCALERA DE CUERDA.

4: MIDA HACIA ABAJO DESDE LA PARTE INFERIOR DEL PELDAÑO DE LA ESCALERA DE CUERDA 10-5/8" Y HAGA UNA MARCA EN LA CUERDA CON UN PEDAZO DE CINTA O UN MARCADOR. ENROSCUE OTRO PELDAÑO DE ESCALERA DE CUERDA EN LOS AGUJEROS.

5: CON LA PARTE SUPERIOR DEL PELDAÑO A LA ALTURA DE LA MARCA DE 10-5/8", HAGA TRES NUDOS DEBAJO DEL SEGUNDO PELDAÑO DE LA ESCALERA DE CUERDA.

6: REPITA LOS PASOS SECUNDARIOS 4 Y 5 PARA LOS PELOS RESTANTES DE LA ESCALERA DE CUERDA.

7: PASE EL EXTREMO INFERIOR DE CADA CUERDA A TRÁVÉS DE LOS AGUJEROS DEL CORREDOR DE CUERDA Y ÁTELOS. AGARRE CADA CUERDA E INTENTE ENVOLVERLA ALREDEDOR DE SU MANO. SI LA CUERDA SE ENVOLVE ALREDEDOR DE SU MANO, ESTÁ DEMASIADO FLOJA. SI LA CUERDA ESTÁ DEMASIADO FLOJA, DESATE EL NUDO DETRÁS DEL CORREDOR DE CUERDA Y VUELVA A ATARLA HASTA QUE YA NO PUEDA ENVOLVER LA CUERDA ALREDEDOR DE SU MANO.



ESTA ES LA VISTA COMO SI ESTUVIESES PARADO EN EL LADO DERECHO DEL ESCENARIO DE JUEGOS.

PASO 38: PANEL EXTREMO Y TABLEROS DEL MARCO VERTICALES

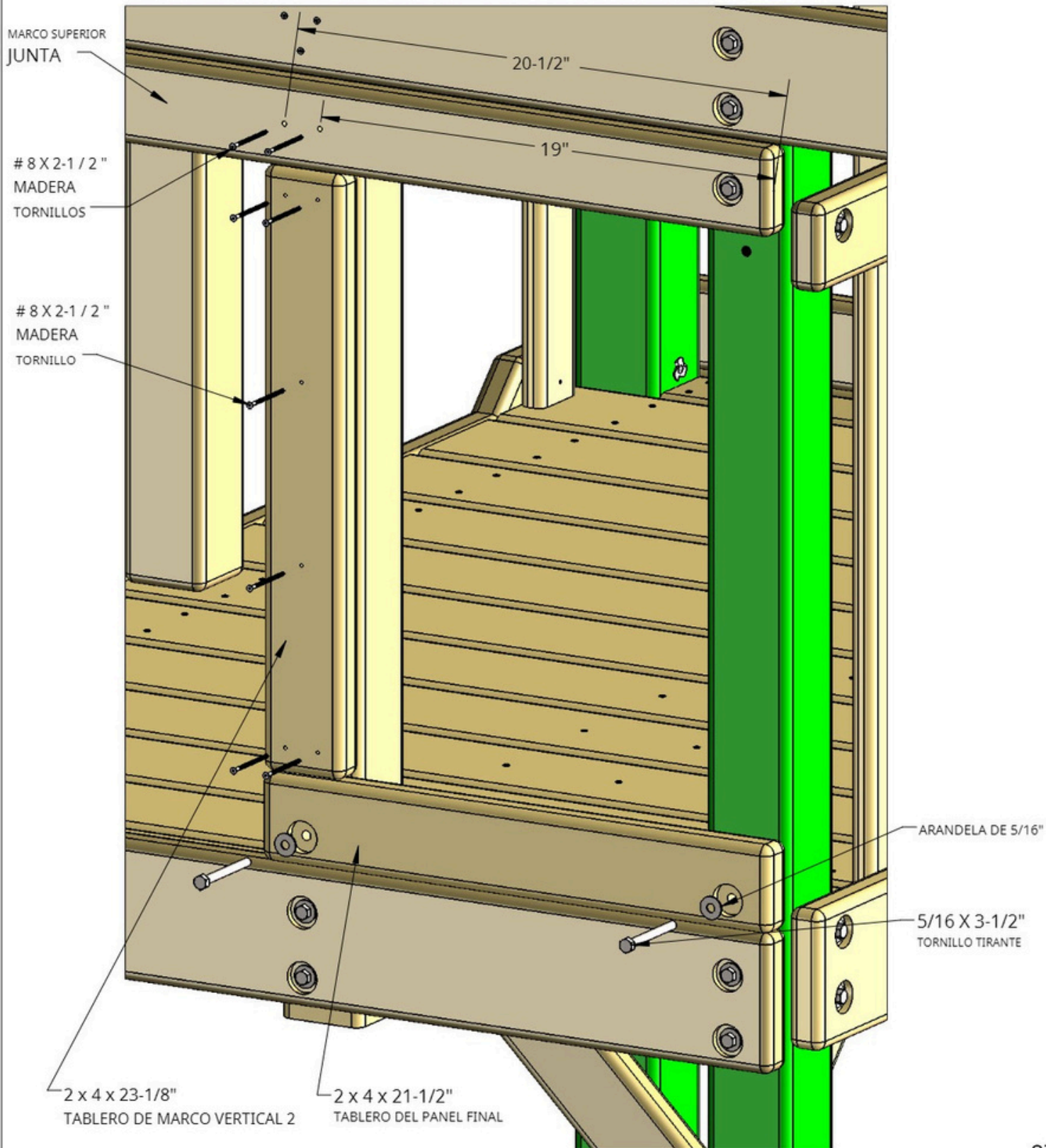
1: ENCUENTRE EL TABLERO DEL PANEL DEL EXTREMO DE 2 X 4 X 21-1/2" Y EL TABLERO DEL MARCO VERTICAL DE 2 X 4 X 23-1/8" 2.

2: COLOQUE EL TABLERO DEL EXTREMO DE 2 X 4 X 21-1/2" ENCIMA DEL TABLERO DEL MARCO INFERIOR DE 2 X 6 X 47-1/2". FÍJELO AL POSTE CENTRAL Y AL POSTE DE LA ESQUINA CON TORNILLOS TIRANTE DE 5/16 X 3-1/2" Y ARANDELAS DE 5/16".

3: COLOQUE LA TABLA DE MARCO VERTICAL 2 DE 2 X 4 X 23-1/8" ENCIMA DEL POSTE. LOS LADOS DE LA TABLA DEBEN QUEDAR A RAS DE LOS LADOS DEL POSTE. FIJE LA TABLA DE MARCO VERTICAL 2 AL POSTE CON TORNILLOS PARA MADERA N.º 8 X 2-1/2".

4: PERFORE DOS ORIFICIOS DE 1/8" A 19" Y 20-1/2" EN LA TABLA DEL MARCO SUPERIOR A LO LARGO DEL CENTRO DE FORMA VERTICAL. INSTALE TORNILLOS PARA MADERA N.º 8 X 2-1/2" EN LOS ORIFICIOS.

EL LADO DERECHO DEL FUERTE DONDE SE COLOCARÁ EL TOBOGÁN DE TUBO SE MUESTRA A CONTINUACIÓN.

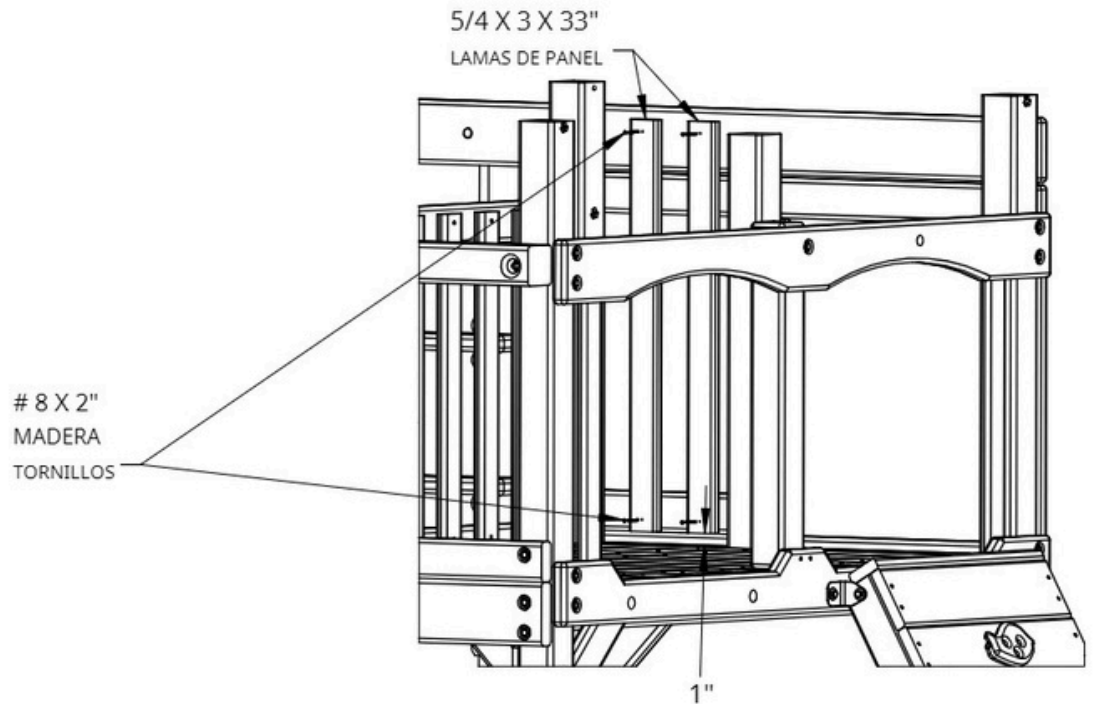


PASO 38A: LAMAS DEL PANEL

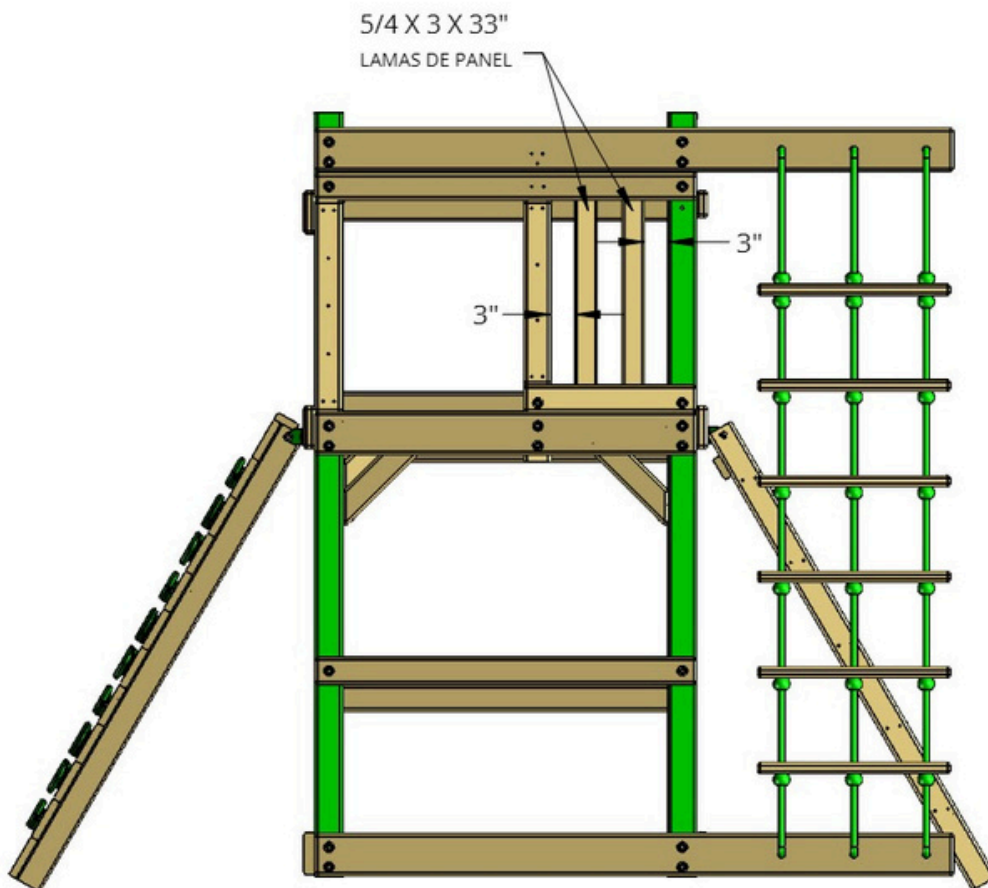
1: UBIQUE DOS LÁMINAS DE PANEL DE 5/4 X 3 X 33".

2: COLOQUE LAS LÁMINAS COMO SE MUESTRA EN EL INTERIOR DEL FUERTE, SEPARÁNDOLAS A 1" DE LA CUBIERTA Y A 3" DE LOS POSTES.

3: FIJE CADA LÁMINA DEL PANEL CON TORNILLOS PARA MADERA N.º 8 X 2".



NOTA: ALGUNAS TABLAS
ELIMINADO PARA MAYOR CLARIDAD.



PASO 39: TURBO SLIDE DE CONEXIÓN RÁPIDA DE 5'

1: ENSAMBLE EL TOBOGÁN TURBO DE CONEXIÓN RÁPIDA DE 5' UTILIZANDO LAS INSTRUCCIONES INCLUIDAS CON EL TOBOGÁN TENIENDO EN CUENTA LAS OPCIONES/EXCEPCIONES A CONTINUACIÓN:

2: UTILICE EL CONJUNTO DE SALIDA DEL PASO 16A (CONFIGURACIÓN BAJA) PARA CONSTRUIR EL CONJUNTO DE SALIDA

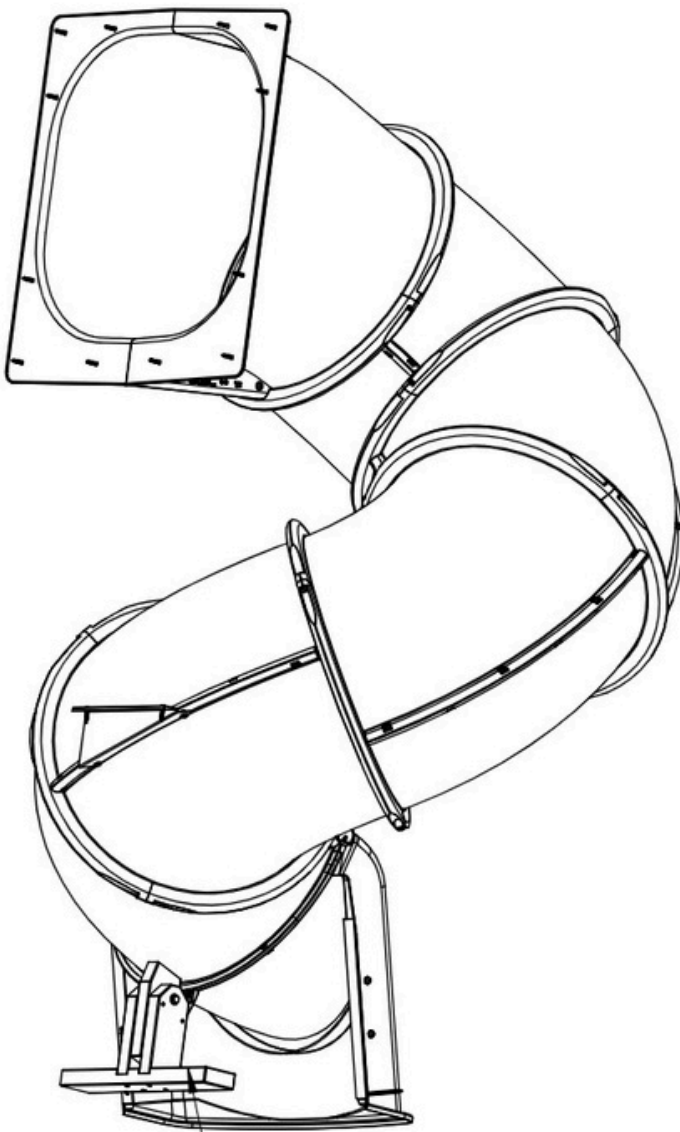
3: UTILICE EL CONJUNTO DE SOPORTE DE SALIDA DEL PASO 17A (CONFIGURACIÓN BAJA) PARA CONSTRUIR EL CONJUNTO DE SOPORTE DE SALIDA.

4: UTILICE LOS PASOS 18A Y 18B PARA CONECTAR LA SECCIÓN DE SALIDA AL CONJUNTO DE SALIDA.

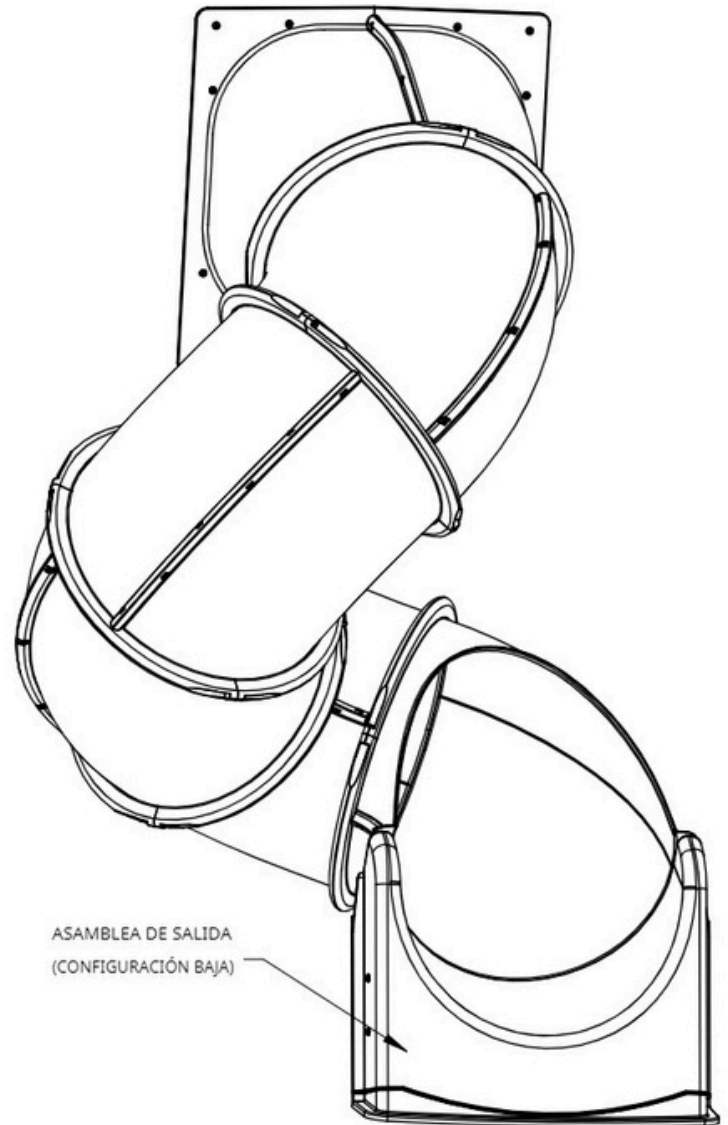
5: SALTE LOS PASOS 19 Y 20

6: UTILICE EL PASO 21A PARA CONECTAR EL SOPORTE DE SALIDA AL SOPORTE DE SALIDA (CONFIGURACIÓN BAJA)

AHORA ESTÁS LISTO PARA CONECTAR EL TOBOGÁN AL JUEGO EN EL SIGUIENTE PASO.



CONJUNTO DE SOPORTE DE SALIDA
(CONFIGURACIÓN BAJA)



ASAMBLEA DE SALIDA
(CONFIGURACIÓN BAJA)

PASO 39A: FIJACIÓN DEL TOBOGÁN AL FUERTE

ES MEJOR UTILIZAR UN ASISTENTE PARA ESTE PASO.

1: AL LEVANTAR LA CORREDERA, TENGA CUIDADO DE NO ARRASTRAR EL SOPORTE DE SALIDA DE MADERA, YA QUE ESTO PUEDE DAÑAR LA BRIDA DE PLÁSTICO DONDE ESTÁ FIJADO.

2: LEVANTE LA CORREDERA Y COLOQUE EL SOPORTE DE MONTAJE DE LA CORREDERA ENCIMA DEL TABLERO DEL MARCO SUPERIOR.

3: COLOQUE EL CENTRO DE LA COSTURA DE ENTRADA EN LA MARCA DE 87-1/2" QUE HICIÓN ANTERIORMENTE EN LAS INSTRUCCIONES.

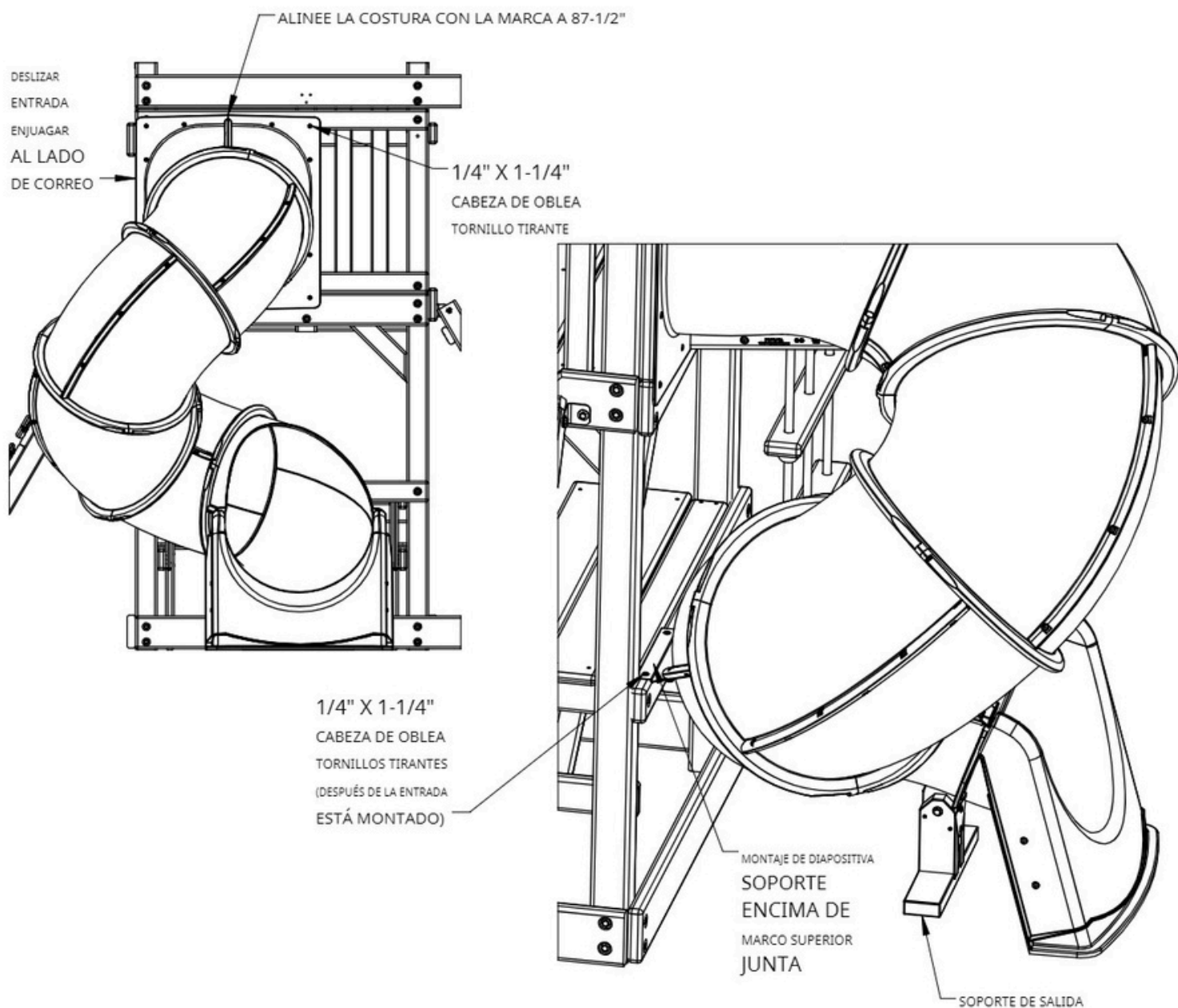
4: EL LADO IZQUIERDO DE LA ENTRADA DE LA CORREDERA DEBE QUEDAR ALINEADO AL LADO DEL POSTE.

5: PÍDALE A UN ASISTENTE QUE SOSTENGA LA DIAPOSITIVA EN SU LUGAR MIENTRAS HACE MARCAS EN TODOS LOS AGUJEROS DE LA ENTRADA.

6: PERFORE DOCE AGUJEROS DE 1/8" DE DIÁMETRO POR 1" DE PROFUNDIDAD EN CADA MARCA.

7: INSTALE UN TORNILLO TIRANTE CON CABEZA EN FORMA DE OBLEA DE 1/4" X 1-1/4" EN CADA ORIFICIO.

8: VAYA AL SOPORTE DE MONTAJE DESLIZANTE Y PERFORE UN ORIFICIO DE 1/8" DE DIÁMETRO POR 1-1/4" DE PROFUNDIDAD A TRÁVES DE CADA ORIFICIO EN EL SOPORTE. INSTALE UN TORNILLO TIRANTE CON CABEZA EN FORMA DE OBLEA DE 1/4" X 1-1/4" EN CADA ORIFICIO.

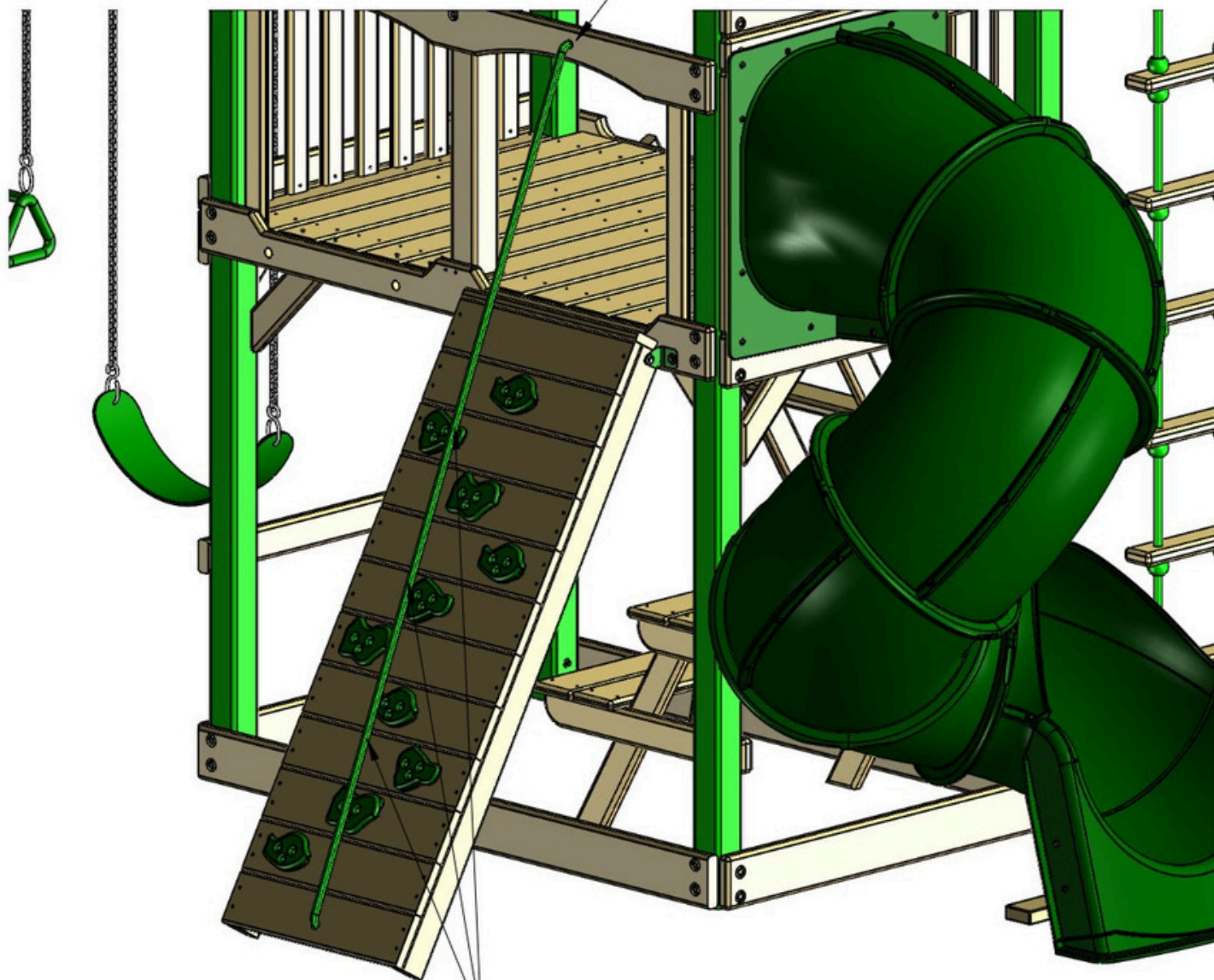


PASO 40: INSTALACIÓN DE LA CUERDA DEL MURO DE ROCA

1: HAGA UN NUDO EN UN EXTREMO DE LA CUERDA DE 10' Y PÁSELO A TRAVÉS DE LA PARTE TRASERA DEL AGUJERO EN EL PANEL SUPERIOR DELANTERO.

2: EL EXTREMO DESAMARADO PASARÁ POR EL ORIFICIO DE LA TABLA INFERIOR DE LA PARED DE ROCA. HAGA UN NUDO SEGURO EN EL EXTREMO, ASEGÚRESE DE QUE LA CUERDA ESTÉ TENSA Y NO SE ENROLLE EN SU MANO. SUGERENCIA: PARA REDUCIR LA CANTIDAD DE FLOJE EN LA CUERDA, LEVANTE LIGERAMENTE EL CONJUNTO DE LA PARED DE ROCA AL HACER EL NUDO EN LA TABLA INFERIOR DE LA PARED DE ROCA. CUANDO BAJE EL CONJUNTO, LA CUERDA SE TENSARÁ.

HAGA UN NUDO Y PASE LA CUERDA A TRAVÉS DE LA PARTE TRASERA DE ESTE AGUJERO EN EL PANEL DELANTERO SUPERIOR.



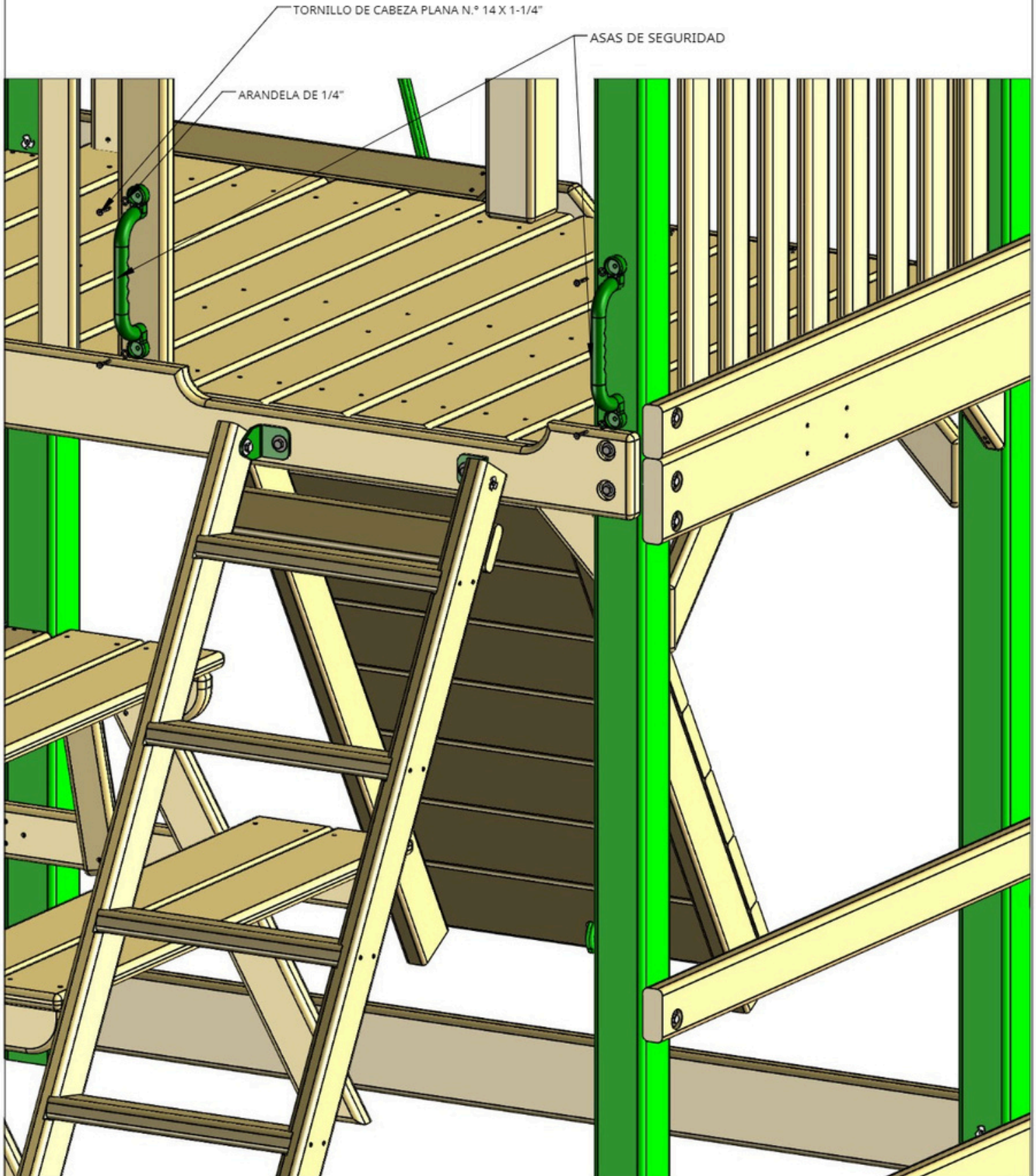
NOTA: PUEDES ATAR HASTA TRES
NUDOS ESPACIADOS A UNAS 18" DE DISTANCIA PARA FACILITAR LA ESCALA.

PASO 41: MANIJAS DE SEGURIDAD

1: LOCALICE LA BOLSA DEL ASA DE SEGURIDAD.

2: AJUSTE LAS MANIJAS DE SEGURIDAD HACIA ARRIBA O HACIA ABAJO SEGÚN LAS NECESIDADES DE SU HIJO.

3: FIJE CADA MANIJA DE SEGURIDAD AL POSTE CENTRAL O AL POSTE DE ESQUINA CON DOS TORNILLOS DE CABEZA PLANA Y DOS ARANDELAS PROVISTOS CON LAS MANIJAS DE SEGURIDAD.

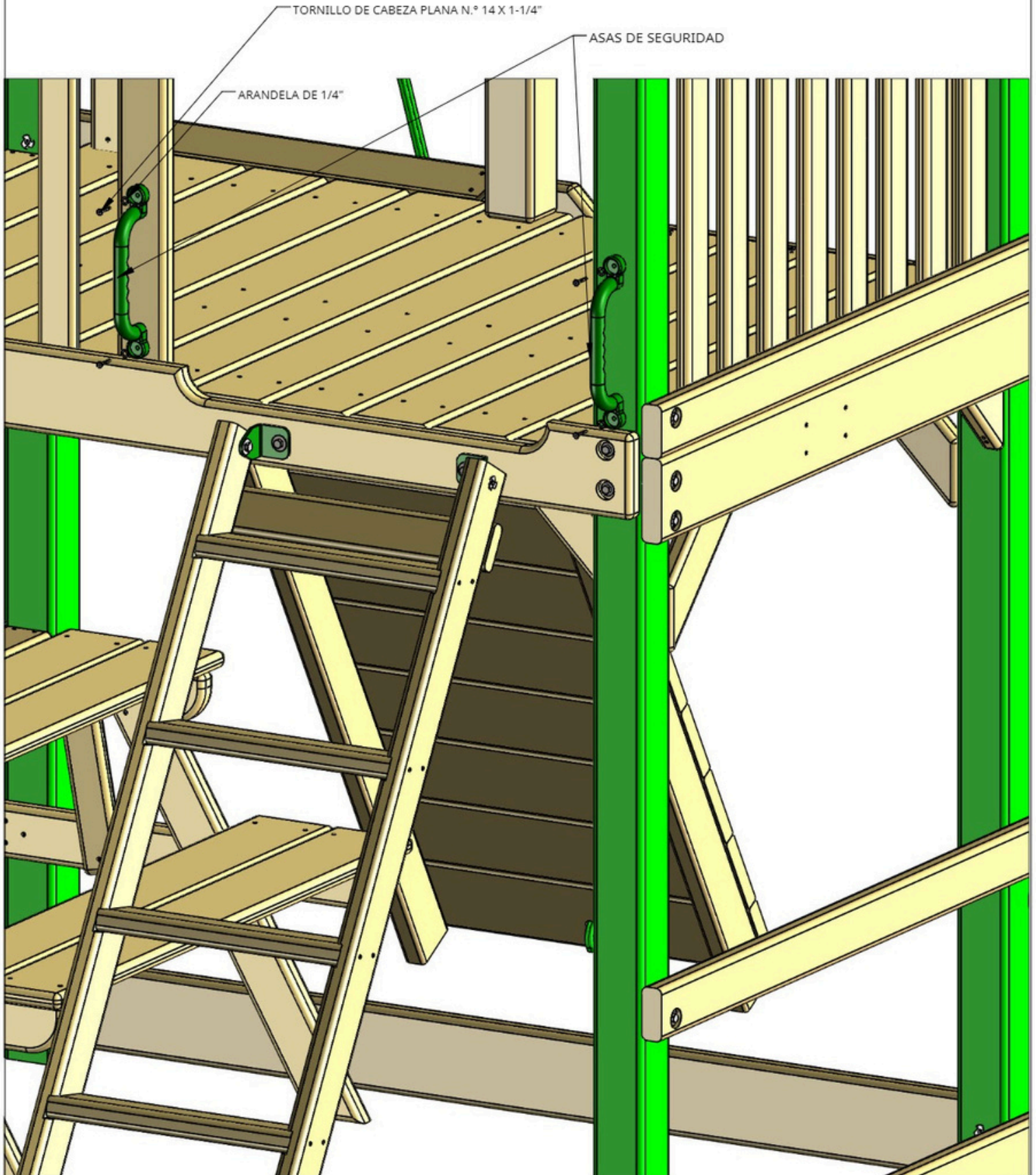


PASO 41: MANIJAS DE SEGURIDAD

1: LOCALICE LA BOLSA DEL ASA DE SEGURIDAD.

2: AJUSTE LAS MANIJAS DE SEGURIDAD HACIA ARRIBA O HACIA ABAJO SEGÚN LAS NECESIDADES DE SU HIJO.

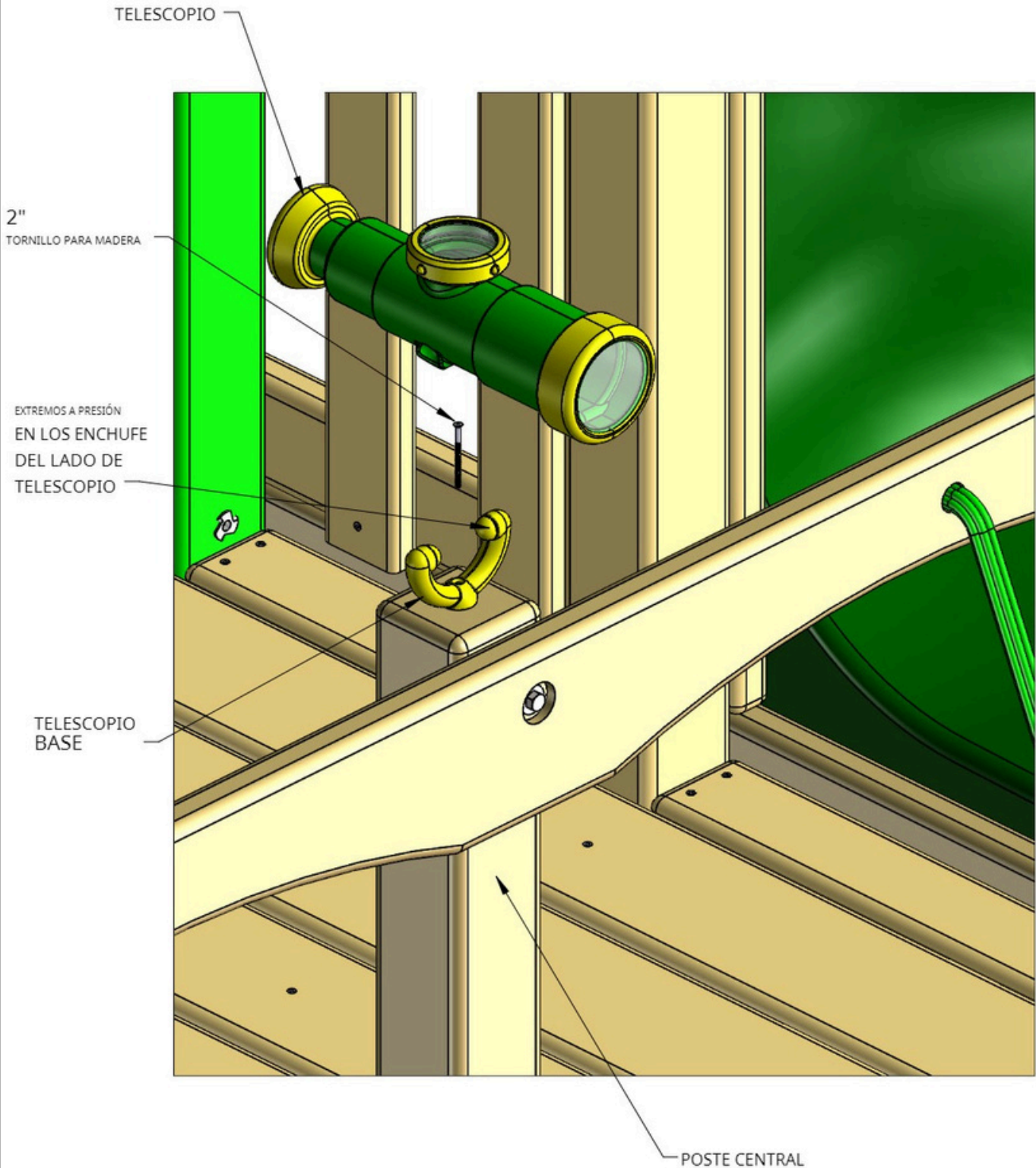
3: FIJE CADA MANIJA DE SEGURIDAD AL POSTE CENTRAL O AL POSTE DE ESQUINA CON DOS TORNILLOS DE CABEZA PLANA Y DOS ARANDELAS PROVISTOS CON LAS MANIJAS DE SEGURIDAD.



PASO 42: TELESCOPIO

1: FIJE LA BASE DEL TELESCOPIO A LA PARTE SUPERIOR DEL POSTE CENTRAL CON EL TORNILLO DE 2" INCLUIDO.

2: ENCAJE LOS EXTREMOS DE LA BASE DEL TELESCOPIO EN LOS ENCAJES DE LOS LATERALES DEL TELESCOPIO.

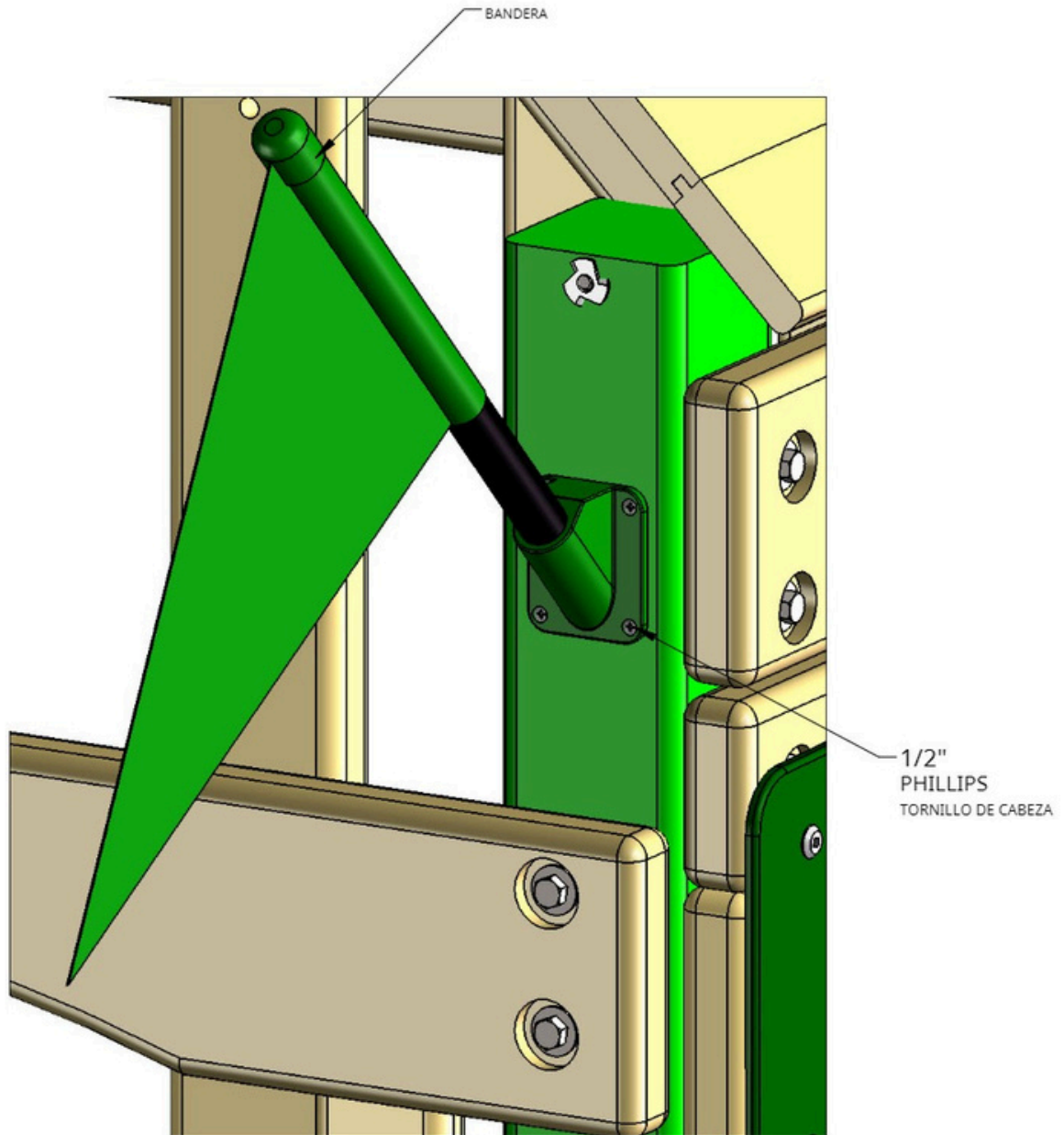


PASO 43: KIT DE BANDERAS

1: COLOQUE UNA BANDERA EN LOS POSTES DE LAS ESQUINAS AL FRENTE DEL FUERTE.

2: FIJE LA BASE DE LA BANDERA CON LOS TORNILLOS DE CABEZA PHILLIPS DE 1/2" PROVISTOS.

**** NO APRIETE DEMASIADO****



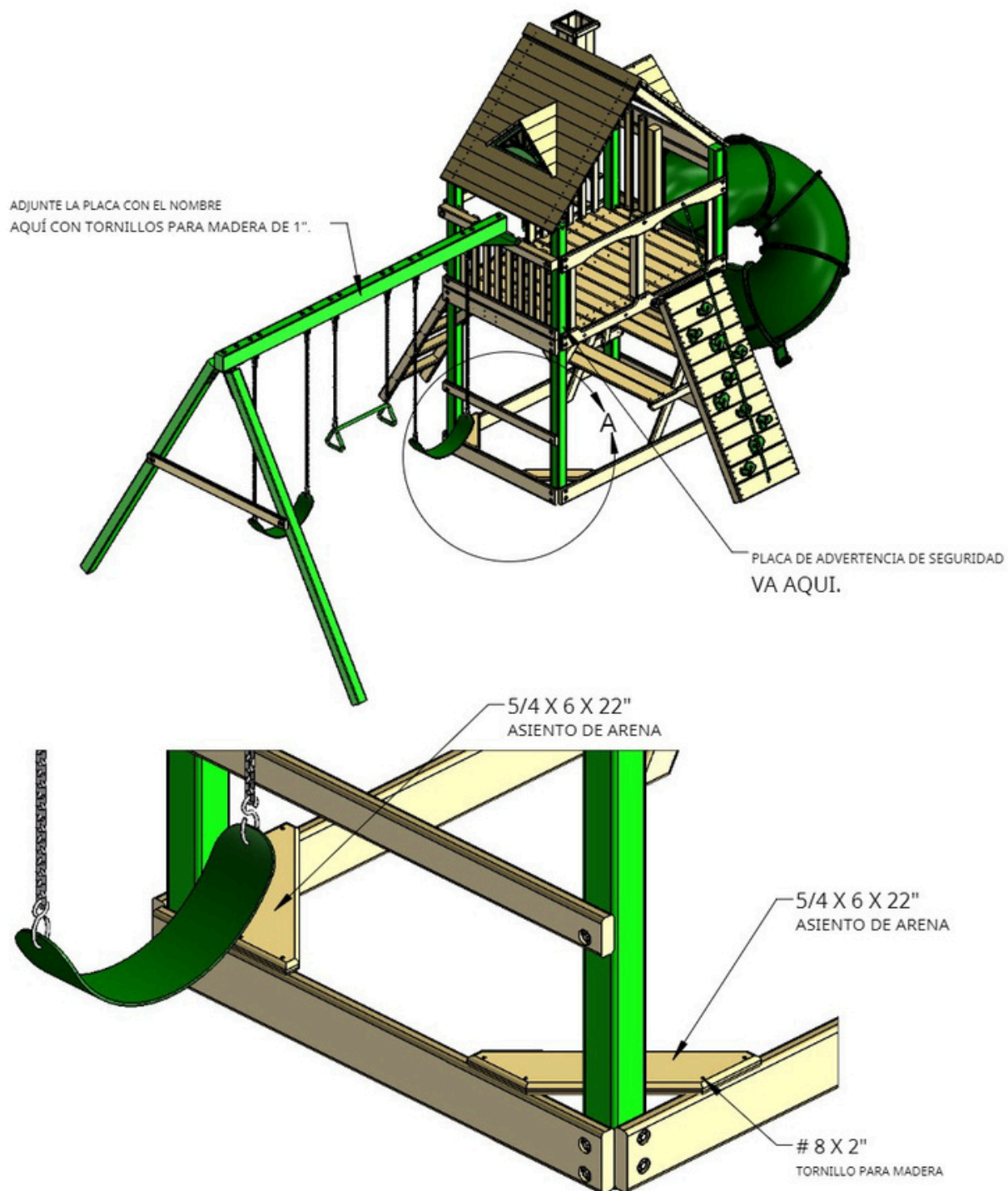
PASO 44: ASIENTOS Y PLACAS DE ARENA

1: COLOQUE LOS ASIENTOS DE LA CAJA DE ARENA DE 5/4 X 6 X 22" SOBRE LA PARTE SUPERIOR DE LAS TABLAS DE LA CAJA DE ARENA COMO SE MUESTRA A CONTINUACIÓN.

2: FIJE LOS ASIENTOS DEL ARENA A LAS TABLAS DEL ARENA CON TORNILLOS PARA MADERA N.º 8 X 2".

3: UBICÉ LA PLACA CON EL NOMBRE DE SU JUEGO. FIJE LA PLACA CON EL NOMBRE AL FRENTE DE LA VIGA DEL COLUMPIO CON TORNILLOS PARA MADERA N.º 8 X 1".

4: COLOQUE LA PLACA DE ADVERTENCIA EN LA PARTE DELANTERA DEL CONJUNTO Y FÍJELA CON LOS TORNILLOS SUMINISTRADOS CON ELLA.



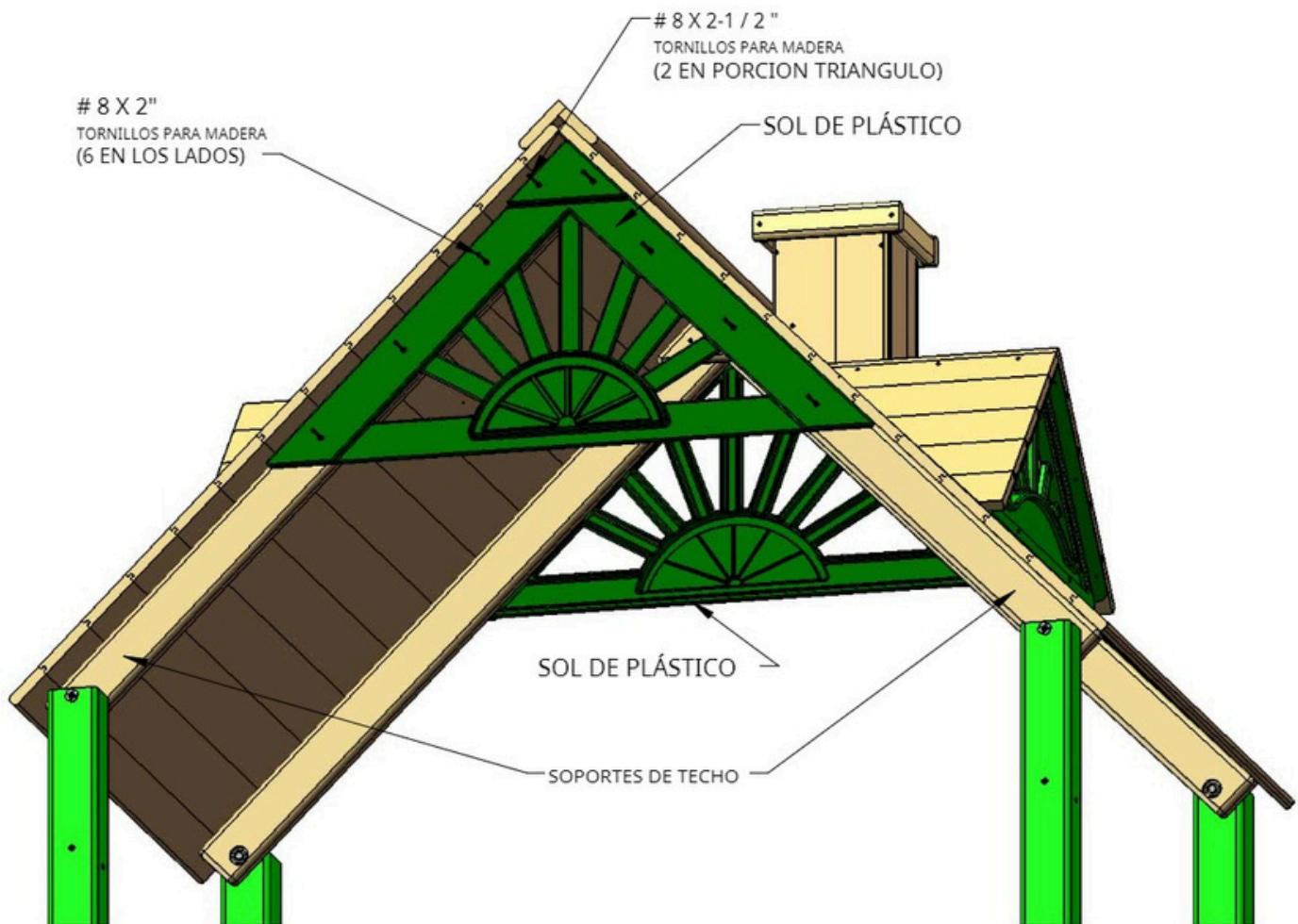
PASO 45: SOL DE PLÁSTICO

1: LOCALICE DOS PIEZAS DE PLÁSTICO CON FORMA DE SUNBURST.

2: COLOQUE EL SUNBURST DEBAJO DEL ALERO DEL TECHO. AJUSTE CONTRA EL LADO INFERIOR DE LAS TABLAS DEL TECHO Y CONTRA LOS SOPORTES DEL TECHO.

3: FIJE EL PLÁSTICO SUNBURST CON SEIS TORNILLOS PARA MADERA N.º 8 X 2" A LO LARGO DE LOS LADOS. FIJE LA PORCIÓN TRIÁNGULA DE LA PIEZA SUNBURST CON TORNILLOS PARA MADERA N.º 8 X 2-1/2".

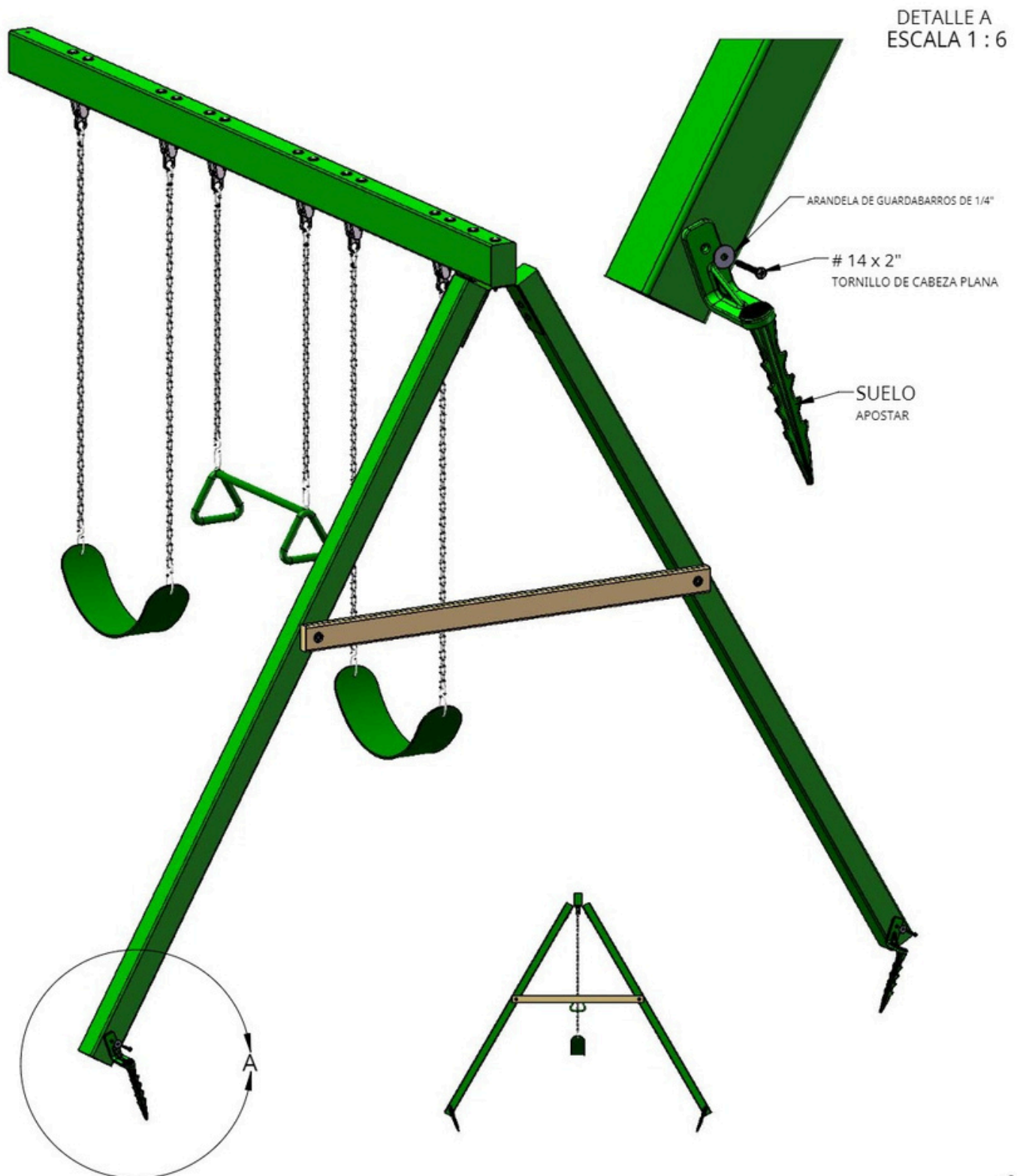
4: REPITE LOS SUBPASOS 2 Y 3 EN EL OTRO LADO DEL CONJUNTO DE JUEGO.



PASO 46: ESTACAS DE TIERRA

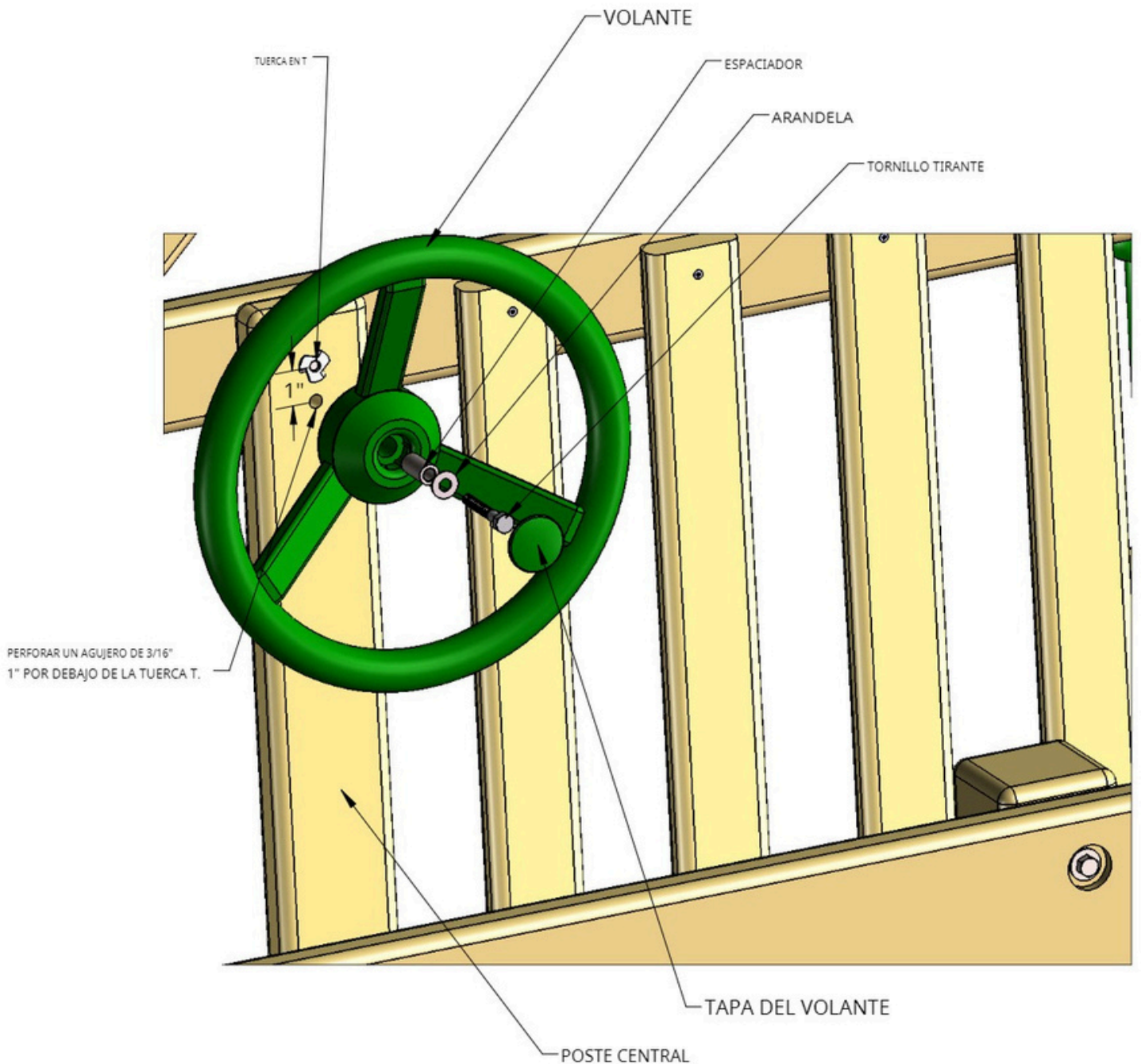
1: CLAVE UNA ESTACA EN LA TIERRA AL LADO DE CADA PIEZA DEL OSCILANTE EN UN ÁNGULO. NO SUJETE LA PARTE SUPERIOR DE LA ESTACA DESPUÉS DEL PRIMER PAR DE GOLPES, YA QUE PUEDE VIBRAR FUERTEMENTE CONTRA SU MANO. SI LA PARTE SUPERIOR DE LA ESTACA SE GIRA CUANDO ENCUENTRA UNA ROCA O UNA RAÍZ, PUEDE QUE TENGA QUE DOBLAR LA PARTE SUPERIOR DE LA ESTACA CONTRA LA PIEZA DEL OSCILANTE. FINALMENTE, INSTALE EL TORNILLO Y LA ARANDELA.

2: FIJE CADA ESTACA DE TIERRA A LA PATA OSCILANTE CON UN TORNILLO DE CABEZA PLANA N.º 14 X 2" Y UNA ARANDELA DE GUARDABARROS DE 1/4" PROVISTA CON LA ESTACA DE TIERRA.



PASO 47: VOLANTE

- 1: VAYA AL POSTE CENTRAL TRASERO EN LA CUBIERTA.
- 2: PERFORE UN ORIFICIO PILOTO DE 3/16" POR 1" DE PROFUNDIDAD UBICADO 1" DEBAJO DE LA TUERCA EN T EN EL POSTE CENTRAL TRASERO.
- 3: COLOQUE EL ESPACIADOR DENTRO DEL VOLANTE.
- 4: ASEGURE EL VOLANTE AL POSTE CENTRAL TRASERO CON LA ARANDELA Y EL TORNILLO TIRANTE PROVISTO.
- 5: ENCAJA LA TAPA DEL VOLANTE EN EL CUBO DEL VOLANTE.



PARTE 2

CONJUNTO DE PUENTE CLATTER

PASO 1: FIJACIÓN DE TUERCAS EN T A LOS POSTES DE LAS ESQUINAS

1: ESTE PASO ES FUNDAMENTAL PARA CONSTRUIR CORRECTAMENTE EL FUERTE. SI COMETES ALGÚN ERROR AQUÍ, DEBERÁS DESMONTARLO Y VOLVERLO A MONTAR PARA REALIZAR LAS CORRECCIONES.

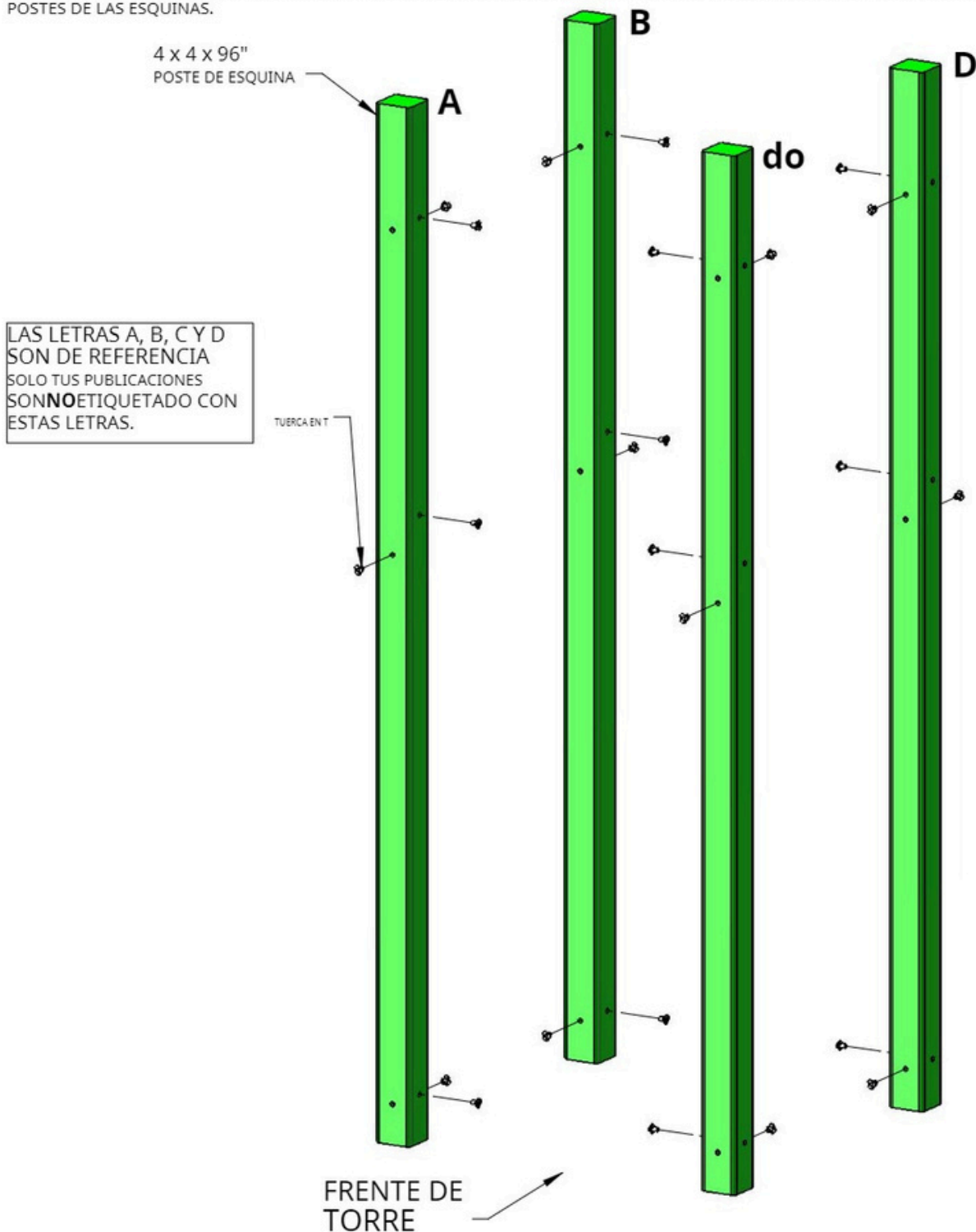
2: ASEGÚRESE DE QUE LOS AGUJEROS ESTÉN LIBRES DE OBSTRUCCIONES. UTILICE UN PERNO PARA LIMPIAR CUALQUIER RESIDUO.

3: COLOQUE CADA UNO DE LOS POSTES DE ESQUINA DE 4 X 4 X 96" EN EL ÁREA EN LA QUE INTENTA CONSTRUIR LA TORRE DEL PUENTE CLATTER.

4: UTILICE EL DIAGRAMA A CONTINUACIÓN PARA IDENTIFICAR Y ORIENTAR CORRECTAMENTE LA DIRECCIÓN NECESARIA EN LA QUE DEBEN ORIENTAR LOS POSTES. NOTA: LAS LETRAS A, B, C Y D SON SOLO PARA REFERENCIA. SUS POSTES SON **NO** ETIQUETADO CON ESTAS LETRAS.

5: UTILICE UN MARTILLO PARA COLOCAR LAS TUERCAS EN T DESPUÉS DE INSERTARLAS EN LOS ORIFICIOS QUE SE MUESTRAN EN EL DIAGRAMA A CONTINUACIÓN.

6: EL CAÑÓN DE LA TUERCA EN T DEBE IR EN EL AGUJERO PRIMERO. MARTILLE LA TUERCA EN T HASTA QUE QUEDE AL RAS O CASI AL RAS DE LOS POSTES DE LAS ESQUINAS.



PASO 2: MONTAJE DEL MARCO LATERAL DERECHO

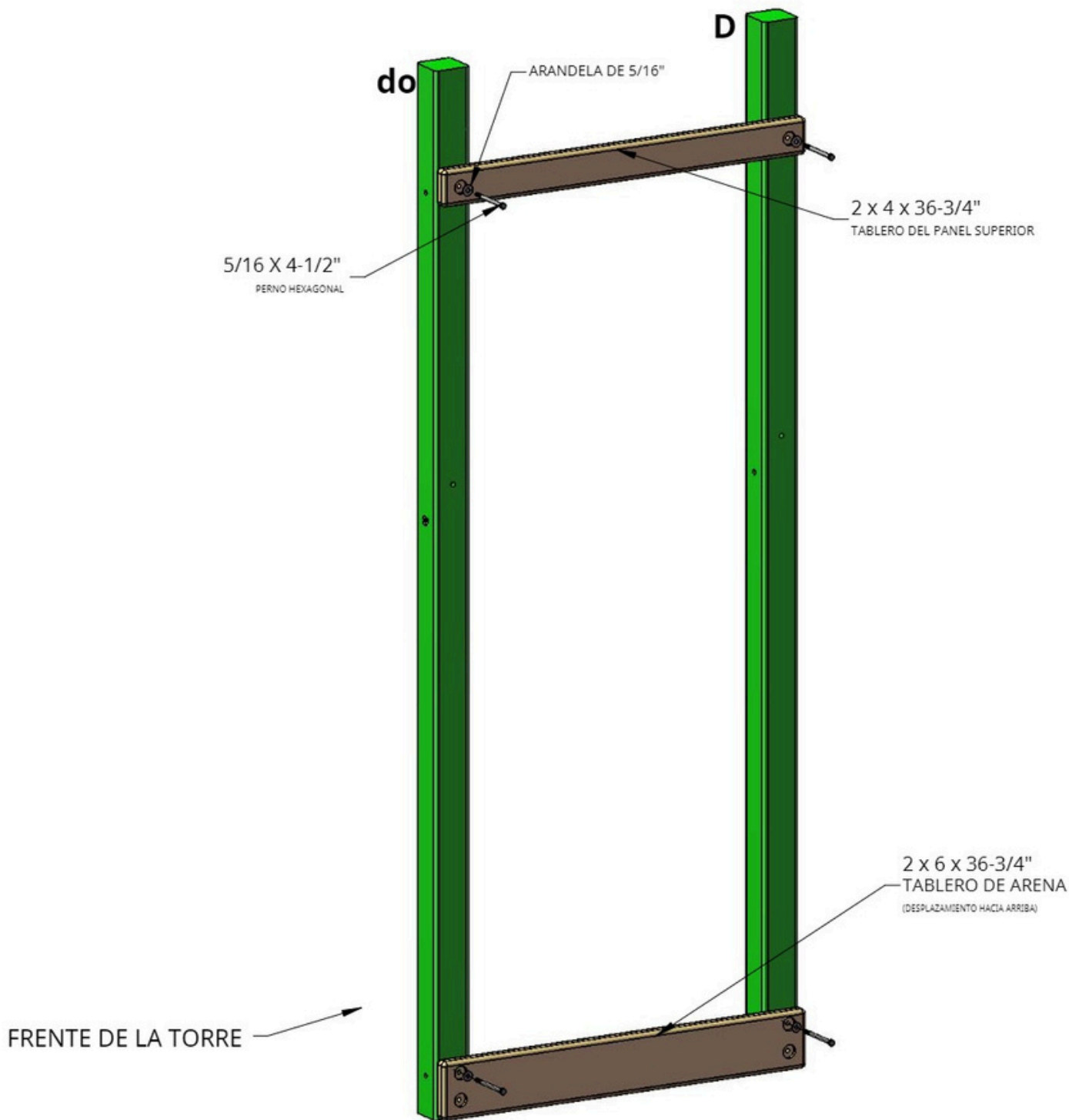
1: COLOQUE EL TABLERO DE ARENA DE 2 X 6 X 36-3/4" ENCIMA DE LOS POSTES DE LAS ESQUINAS DEL LADO DERECHO EN LA PARTE INFERIOR DE LOS POSTES DE LAS ESQUINAS. LOS ORIFICIOS AVELLANADOS EN EL TABLERO DE ARENA DEBEN ESTAR DESPLAZADOS HACIA ARRIBA.

2: UTILICE PERNOS HEXAGONALES DE 5/16 X 4-1/2" Y ARANDELAS DE 5/16" PARA FIJAR LOS ORIFICIOS SUPERIORES DEL TABLERO DE ARENA A LAS TUERCAS EN T INSTALADAS EN LOS POSTES DE LAS ESQUINAS. LOS ORIFICIOS INFERIORES SE USARÁN MÁS TARDE.

3: COLOQUE EL PANEL SUPERIOR DE 2 X 4 X 36-3/4" ENCIMA DE LOS POSTES DE LA ESQUINA DEL LADO DERECHO.

4: UTILICE PERNOS HEXAGONALES DE 5/16 X 4-1/2" Y ARANDELAS DE 5/16" PARA FIJAR LOS ORIFICIOS AVELLANADOS DEL PANEL SUPERIOR A LAS TUERCAS EN T INSTALADAS EN LOS POSTES DE LAS ESQUINAS.

5: NO INSTALE TORNILLOS TIRANTE EN ESTE MOMENTO.



PASO 3: MONTAJE DEL MARCO LATERAL IZQUIERDO

1: COLOQUE EL TABLERO DE ARENA DE 2 X 6 X 36-3/4" ENCIMA DE LOS POSTES DE LAS ESQUINAS DEL LADO IZQUIERDO EN LA PARTE INFERIOR DE LOS POSTES DE LAS ESQUINAS. LOS ORIFICIOS AVELLANADOS EN EL TABLERO DE ARENA DEBEN ESTAR DESPLAZADOS HACIA ARRIBA.

2: UTILICE PERNOS HEXAGONALES DE 5/16 X 4-1/2" Y ARANDELAS DE 5/16" PARA FIJAR LOS ORIFICIOS SUPERIORES DEL TABLERO DE ARENA A LAS TUERCAS EN T INSTALADAS EN LOS POSTES DE LAS ESQUINAS. LOS ORIFICIOS INFERIORES SE USARÁN MÁS TARDE.

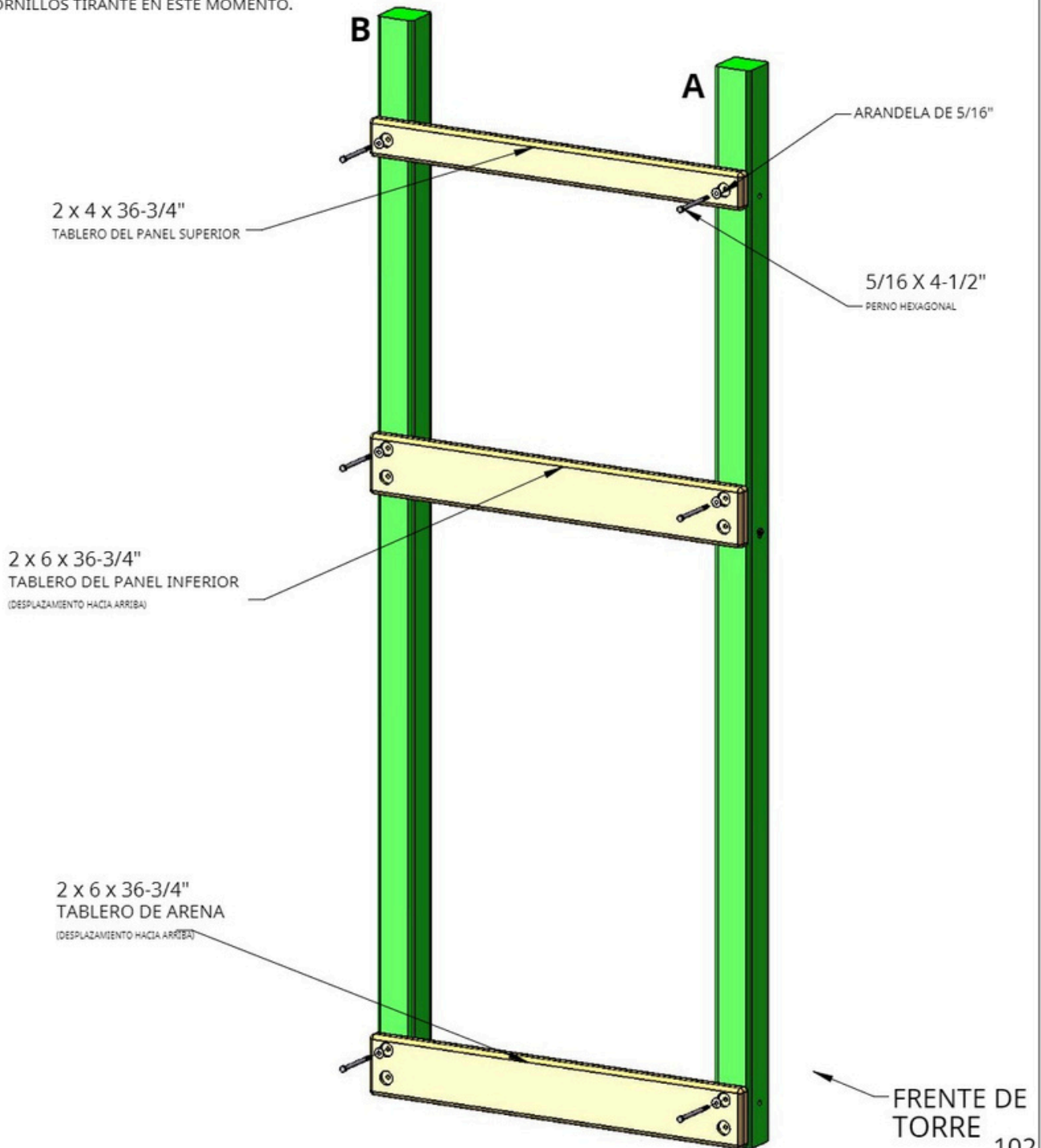
3: COLOQUE EL PANEL INFERIOR DE 2 X 6 X 36-3/4" ENCIMA DE LOS POSTES DE LA ESQUINA DEL LADO IZQUIERDO EN EL MEDIO DE LOS POSTES DE LA ESQUINA. LOS ORIFICIOS AVELLANADOS EN EL PANEL INFERIOR DEBEN ESTAR DESPLAZADOS HACIA ARRIBA.

4: UTILICE PERNOS HEXAGONALES DE 5/16 X 4-1/2" Y ARANDELAS DE 5/16" PARA FIJAR LOS ORIFICIOS SUPERIORES DEL PANEL INFERIOR A LAS TUERCAS EN T INSTALADAS EN LOS POSTES DE LAS ESQUINAS. LOS ORIFICIOS INFERIORES SE USARÁN MÁS TARDE.

5: COLOQUE EL PANEL SUPERIOR DE 2 X 4 X 36-3/4" ENCIMA DE LOS POSTES DE LA ESQUINA DEL LADO IZQUIERDO.

6: UTILICE PERNOS HEXAGONALES DE 5/16 X 4-1/2" Y ARANDELAS DE 5/16" PARA FIJAR LOS ORIFICIOS AVELLANADOS DEL PANEL SUPERIOR A LAS TUERCAS EN T INSTALADAS EN LOS POSTES DE LAS ESQUINAS.

7: NO INSTALE TORNILLOS TIRANTE EN ESTE MOMENTO.

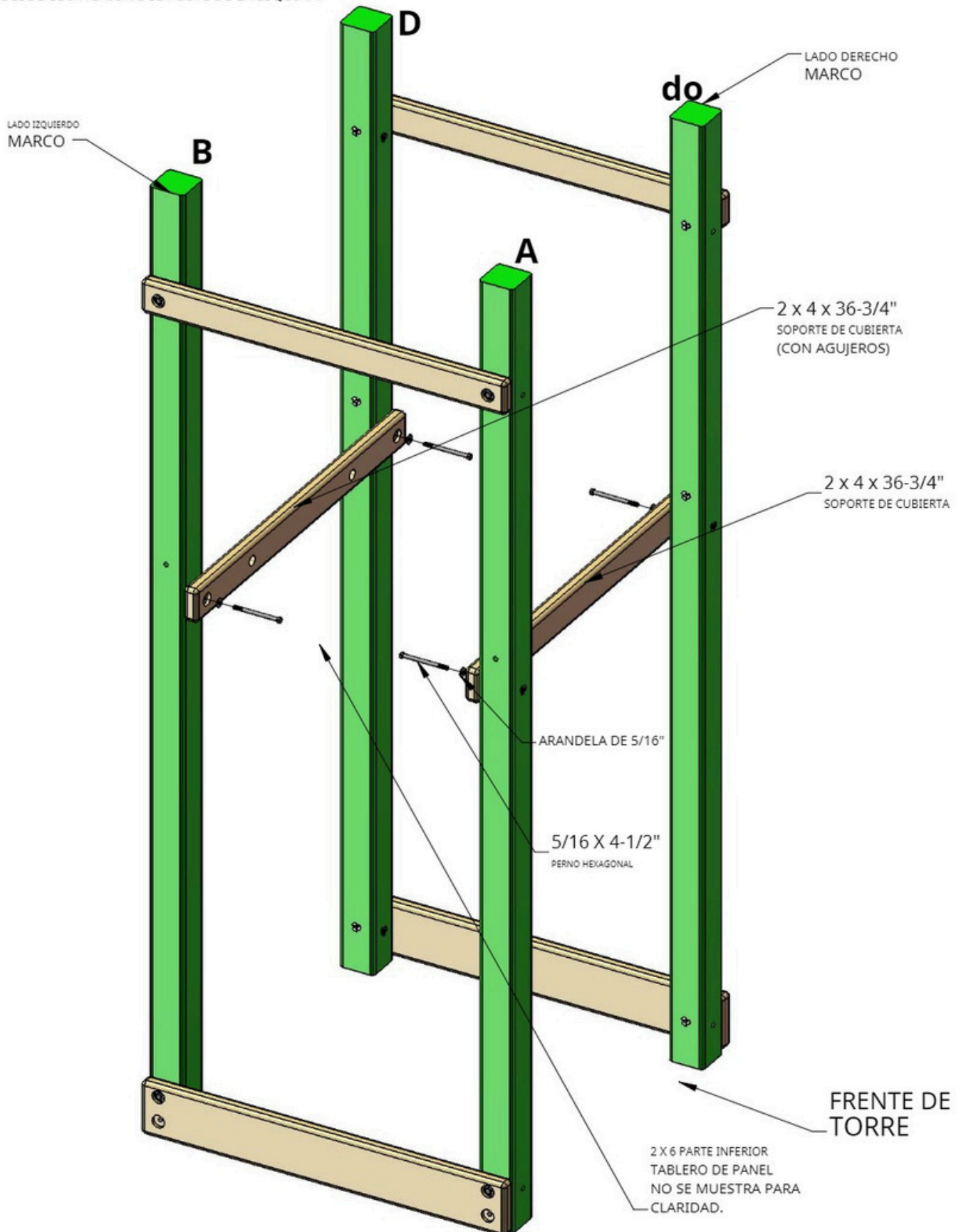


PASO 4: SOPORTES DE LA CUBIERTA

NECESITARÁS UNA PERSONA ADICIONAL PARA ESTE PASO.

1: CON AYUDA, LEVANTE LOS CONJUNTOS LATERALES IZQUIERDO Y DERECHO.

2: FIJE LOS SOPORTES DE LA CUBIERTA DE 2 X 4 X 36-3/4" A LOS ORIFICIOS A 54-1/2" CON PERNOS HEXAGONALES DE 5/16 X 4-1/2" Y ARANDELAS DE 5/16" DESDE EL INTERIOR DEL POSTE DE LA ESQUINA.



PASO 5: ENSAMBLAJE DEL MARCO DELANTERO

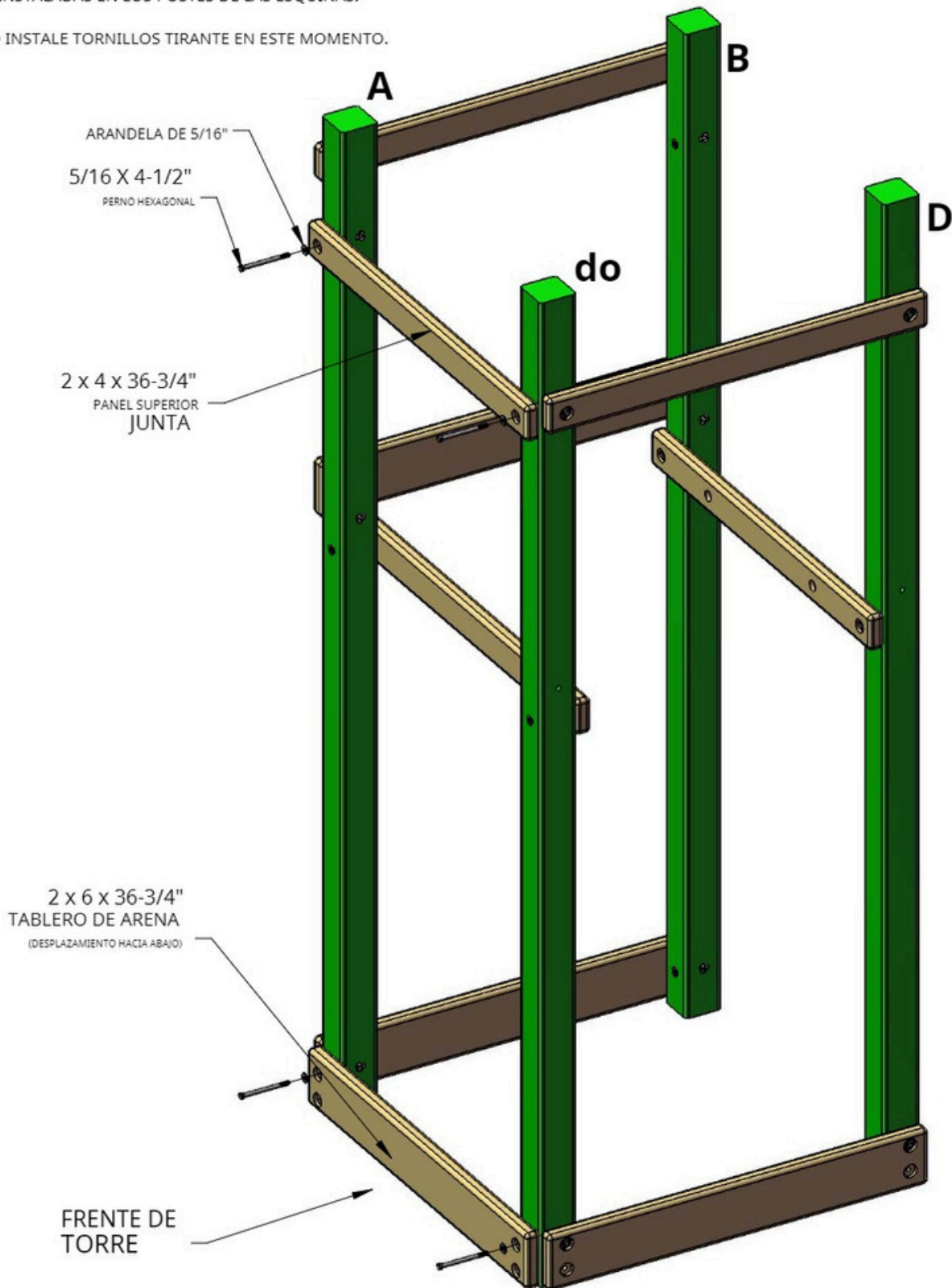
1: COLOQUE EL TABLERO DE ARENA DE 2 X 6 X 36-3/4" EN EL FRENTE DE LOS POSTES DE LAS ESQUINAS. LOS ORIFICIOS EN EL TABLERO DE ARENA DEBEN ESTAR DESPLAZADOS HACIA ABAJO.

2: UTILICE PERNOS HEXAGONALES DE 5/16 X 4-1/2" Y ARANDELAS DE 5/16" PARA FIJAR LOS ORIFICIOS SUPERIORES DEL TABLERO DE ARENA A LAS TUERCAS EN T INSTALADAS EN LOS POSTES DE LAS ESQUINAS. LOS ORIFICIOS INFERIORES SE USARÁN MÁS TARDE.

3: COLOQUE EL PANEL SUPERIOR DE 2 X 4 X 36-3/4" EN EL FRENTE DE LOS POSTES DE LAS ESQUINAS.

4: UTILICE PERNOS HEXAGONALES DE 5/16 X 4-1/2" Y ARANDELAS DE 5/16" PARA FIJAR LOS ORIFICIOS DEL PANEL SUPERIOR A LAS TUERCAS EN T INSTALADAS EN LOS POSTES DE LAS ESQUINAS.

5: NO INSTALE TORNILLOS TIRANTE EN ESTE MOMENTO.



PASO 6: MONTAJE DEL MARCO TRASERO

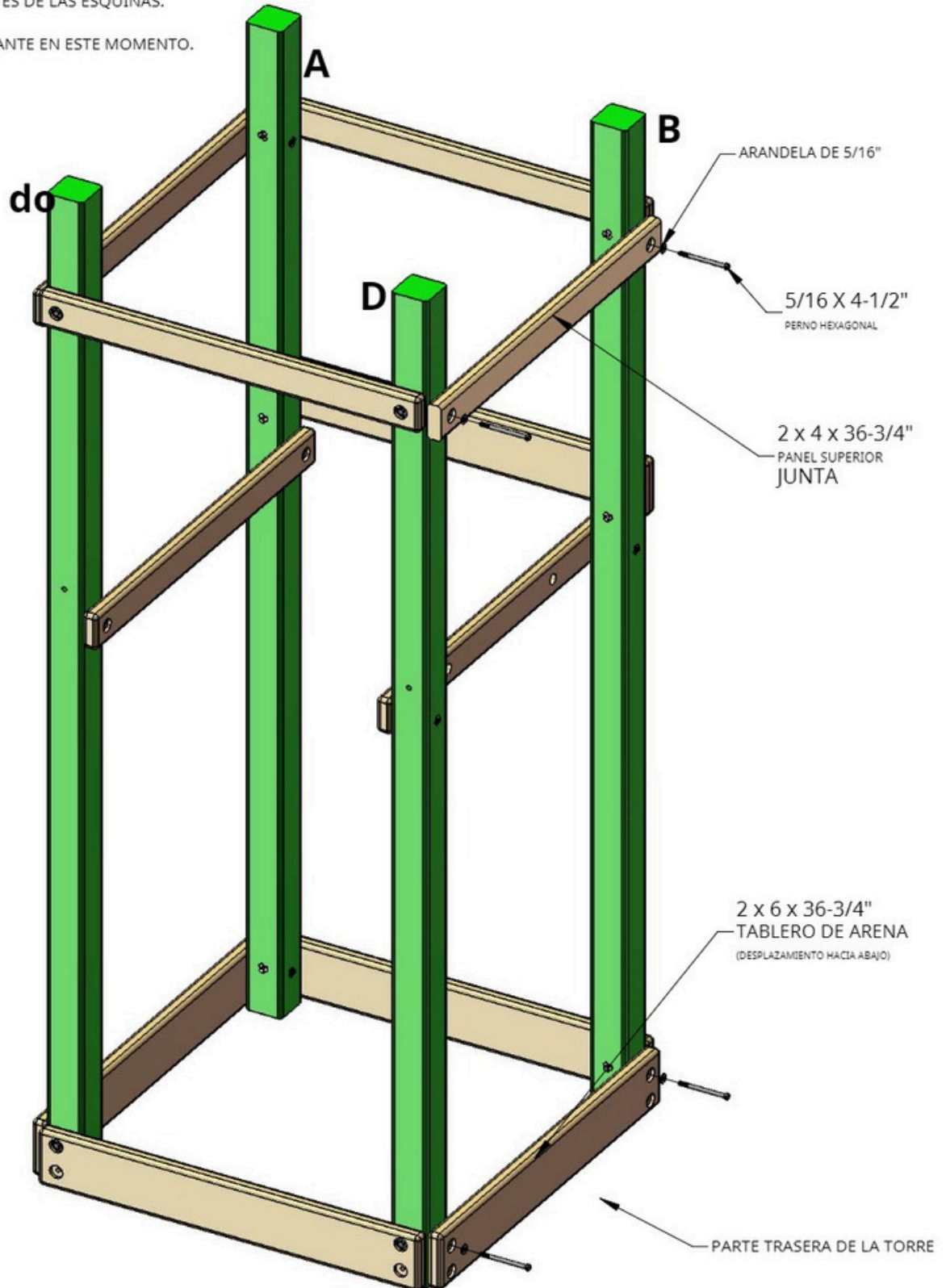
1: COLOQUE EL TABLERO DE ARENA DE 2 X 6 X 36-3/4" EN LA PARTE TRASERA DE LOS POSTES DE LAS ESQUINAS. LOS ORIFICIOS EN EL TABLERO DE ARENA DEBEN ESTAR DESPLAZADOS HACIA ABAJO.

2: UTILICE PERNOS HEXAGONALES DE 5/16 X 4-1/2" Y ARANDELAS DE 5/16" PARA FIJAR LOS ORIFICIOS SUPERIORES DEL TABLERO DE ARENA A LAS TUERCAS EN T INSTALADAS EN LOS POSTES DE LAS ESQUINAS. LOS ORIFICIOS INFERIORES SE USARÁN MÁS TARDE.

3: COLOQUE EL PANEL SUPERIOR DE 2 X 4 X 36-3/4" EN LA PARTE TRASERA DE LOS POSTES DE LAS ESQUINAS.

4: UTILICE PERNOS HEXAGONALES DE 5/16 X 4-1/2" Y ARANDELAS DE 5/16" PARA FIJAR LOS ORIFICIOS DEL PANEL SUPERIOR A LAS TUERCAS EN T INSTALADAS EN LOS POSTES DE LAS ESQUINAS.

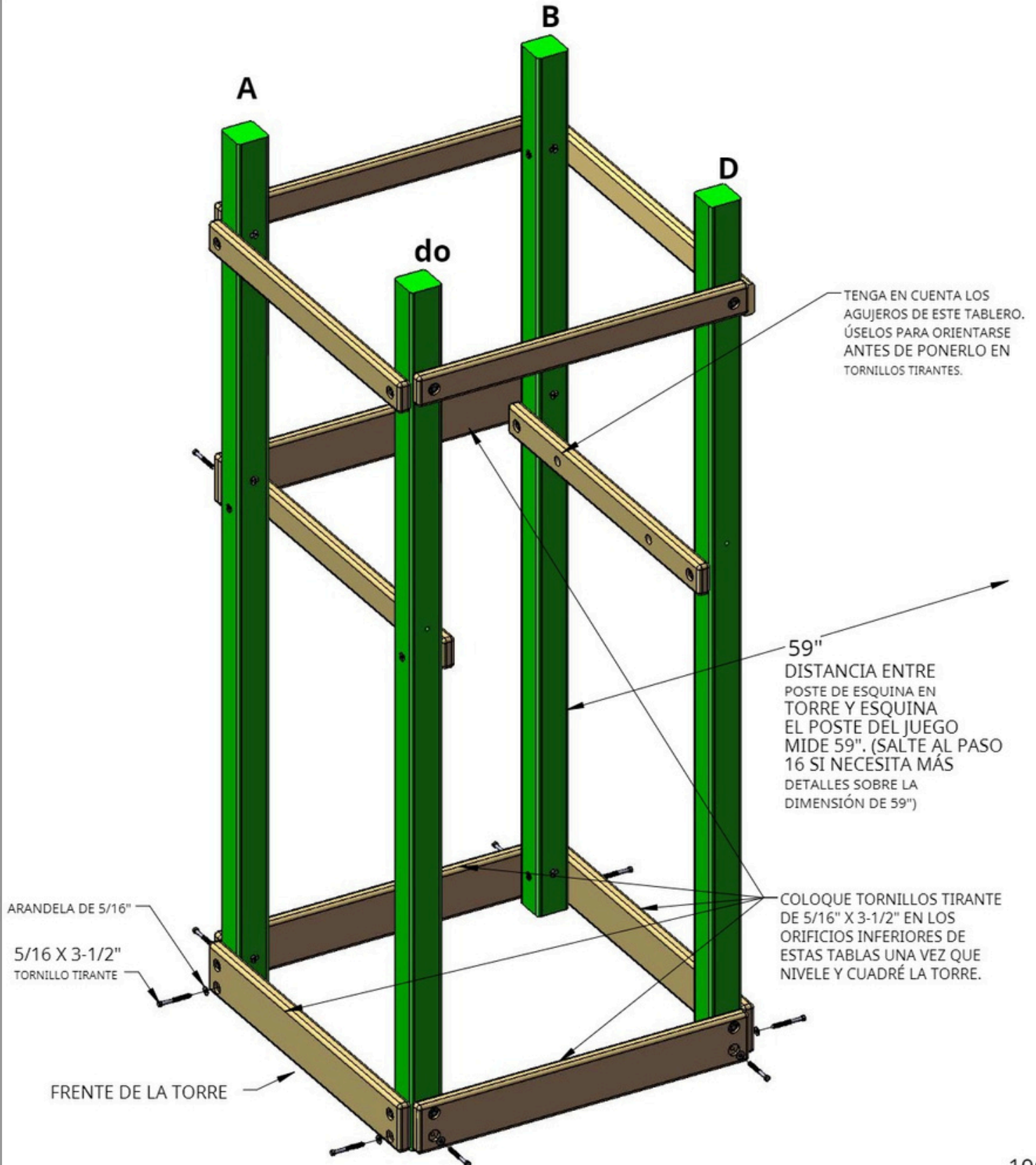
5: NO INSTALE TORNILLOS TIRANTE EN ESTE MOMENTO.



PASO 7: TORNILLOS TIRANTES

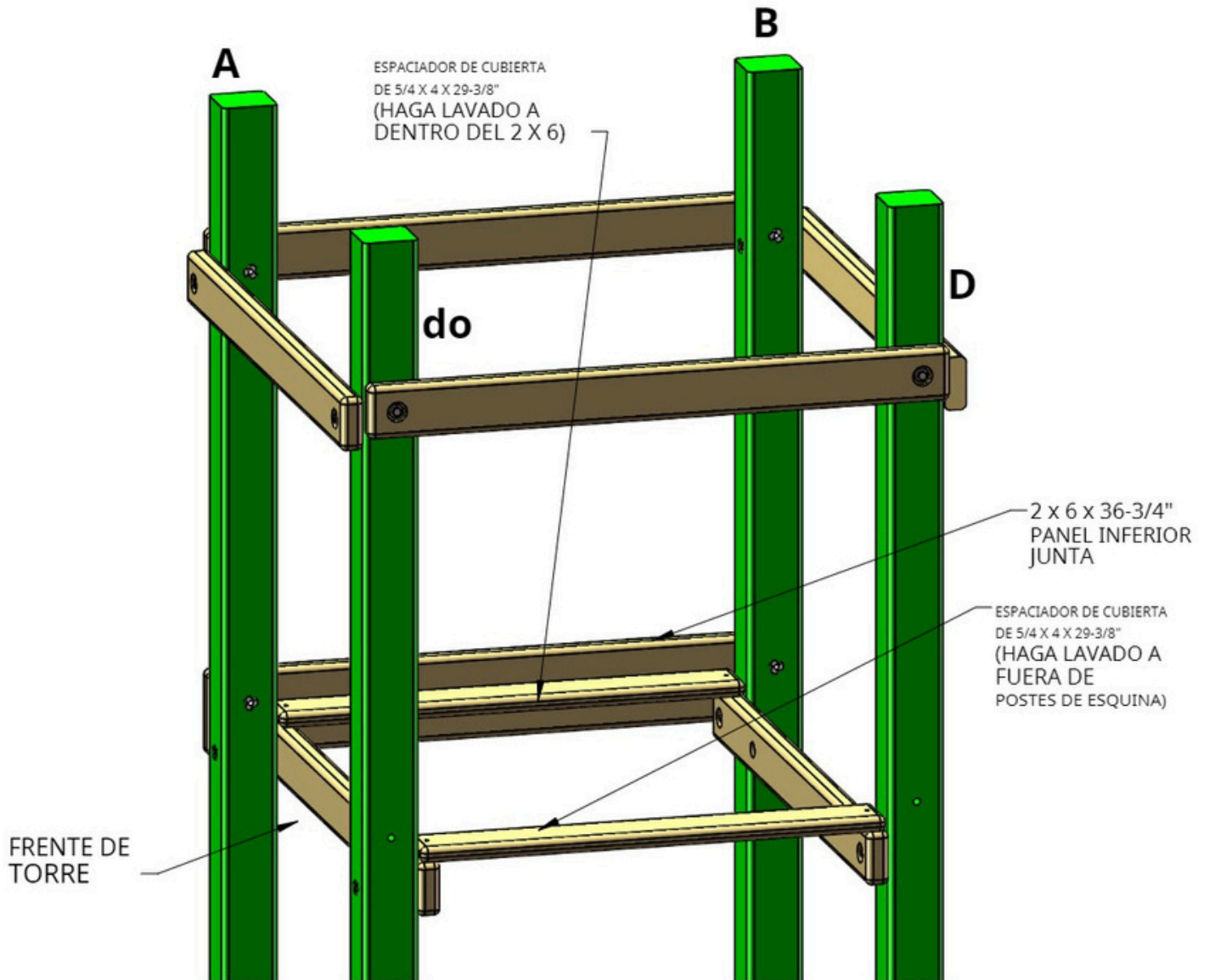
1: COLOQUE EL MARCO EN SU POSICIÓN FINAL Y SIGA LOS PROCEDIMIENTOS QUE SE INDICAN AL PRINCIPIO DEL MANUAL PARA NIVELAR Y ESCUADRA LA ESTRUCTURA. PARA ESCUADRA Y NIVELAR LA CUBIERTA DE LA TORRE CON LA CUBIERTA DEL FUERTE, COLOQUE UNA TABLA DE CUBIERTA A TRAVÉS DE LOS 2 X 4. LUEGO COLOQUE UN BARANDAL DE PUENTE DE 2 X 4 X 66" ENCIMA DE LA TABLA DE CUBIERTA Y ENCIMA DE LA CUBIERTA DEL FUERTE. COLOQUE UN NIVEL ENCIMA DEL BARANDAL DE PUENTE DE 66", LUEGO NIVELE LAS CUBIERTAS ENTRE SÍ.

2: UNA VEZ QUE EL MARCO ESTÉ NIVELADO, EN CUADRADO Y COLOCADO EN SU POSICIÓN, REGRESE E INSERTE LOS TORNILLOS TIRANTE DE 5/16 X 3-1/2" Y LAS ARANDELAS DE 5/16" EN LOS ORIFICIOS RESTANTES DE LAS PIEZAS DE 2 X 6 QUE SE MUESTRAN A CONTINUACIÓN. NOTA: NO HABRÁ NINGÚN ORIFICIO PRETALADRADO EN LOS POSTES DE LAS ESQUINAS PARA LOS TORNILLOS TIRANTE.



PASO 8: TABLAS DE LA CUBIERTA

1: COLOQUE LOS ESPACIADORES DE CUBIERTA DE 5/4 X 4 X 29-3/8" ENTRE LOS POSTES DE LAS ESQUINAS. HAGA QUE CADA ESPACIADOR DE CUBIERTA QUEDE A RAS DE LA SUPERFICIE INTERIOR DE LA TABLA DE 2 X 6 O DE LA SUPERFICIE EXTERIOR DE LOS POSTES DE LAS ESQUINAS. NO COLOQUE TODAVÍA LOS ESPACIADORES DE CUBIERTA.

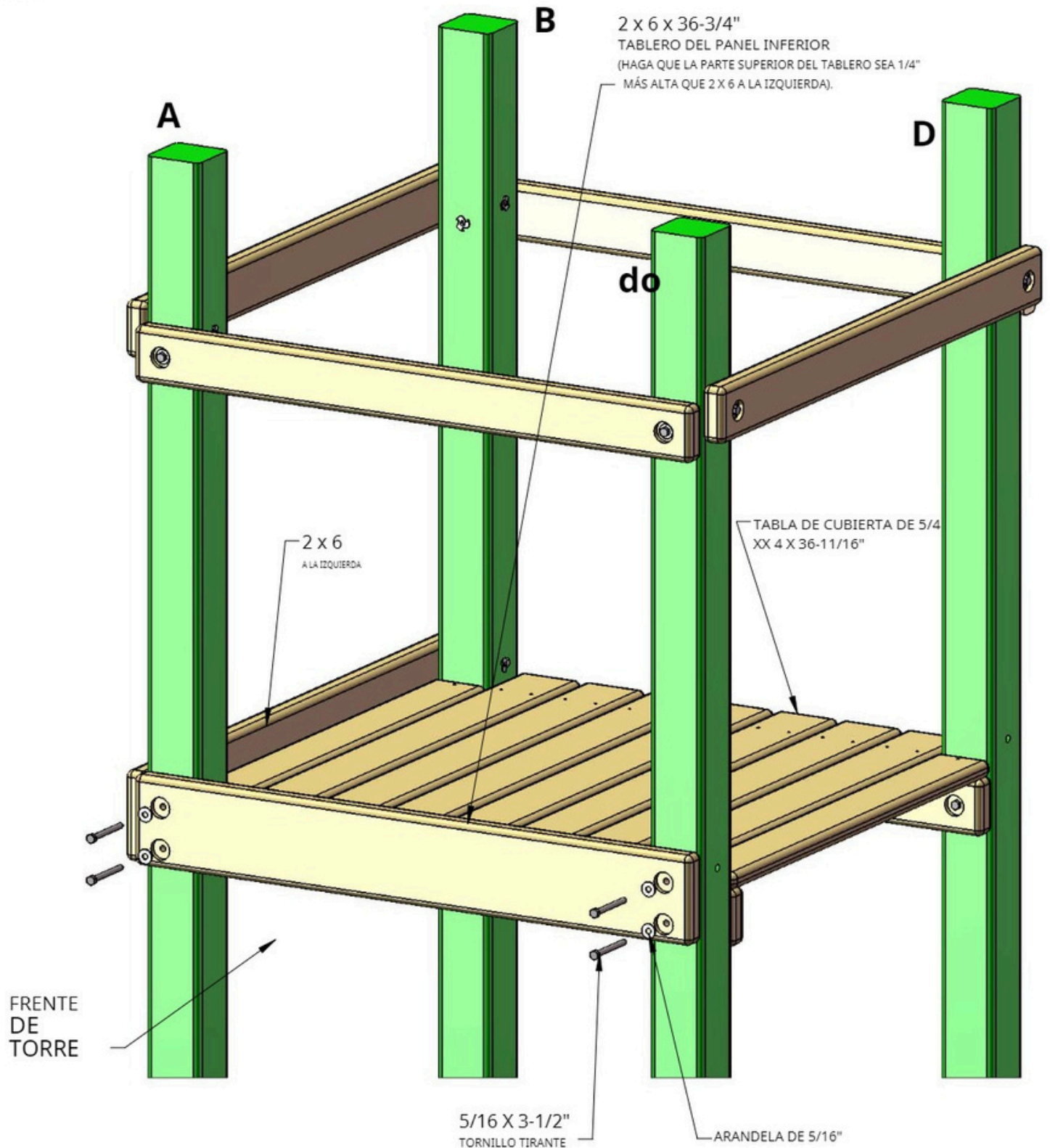


PASO 9: TABLERO FRONTAL

1: COLOQUE LAS TABLAS DE CUBIERTA DE 5/4 X 4 X 36-11/16" SOBRE LOS SOPORTES DE LA CUBIERTA. NO FIJE LAS TABLAS DE CUBIERTA EN ESTE MOMENTO.

2: COLOQUE EL PANEL INFERIOR DE 2 X 6 X 36-3/4" CONTRA LOS POSTES DE LA ESQUINA DELANTERA. LA PARTE SUPERIOR DEL PANEL INFERIOR DEBE ESTAR 1/4" POR ENCIMA DEL 2 X 6 EN EL LADO IZQUIERDO DE LA TORRE.

3: FIJE EL PANEL INFERIOR A LOS POSTES DE LAS ESQUINAS CON TORNILLOS TIRANTE DE 5/16 X 3-1/2" CON ARANDELAS DE 5/16".



PASO 10: TABLERO DEL PANEL INFERIOR TRASERO

1: AFLOJE LOS SUJETADORES EN EL 2 X 6 EN EL LADO IZQUIERDO DE LA TORRE.

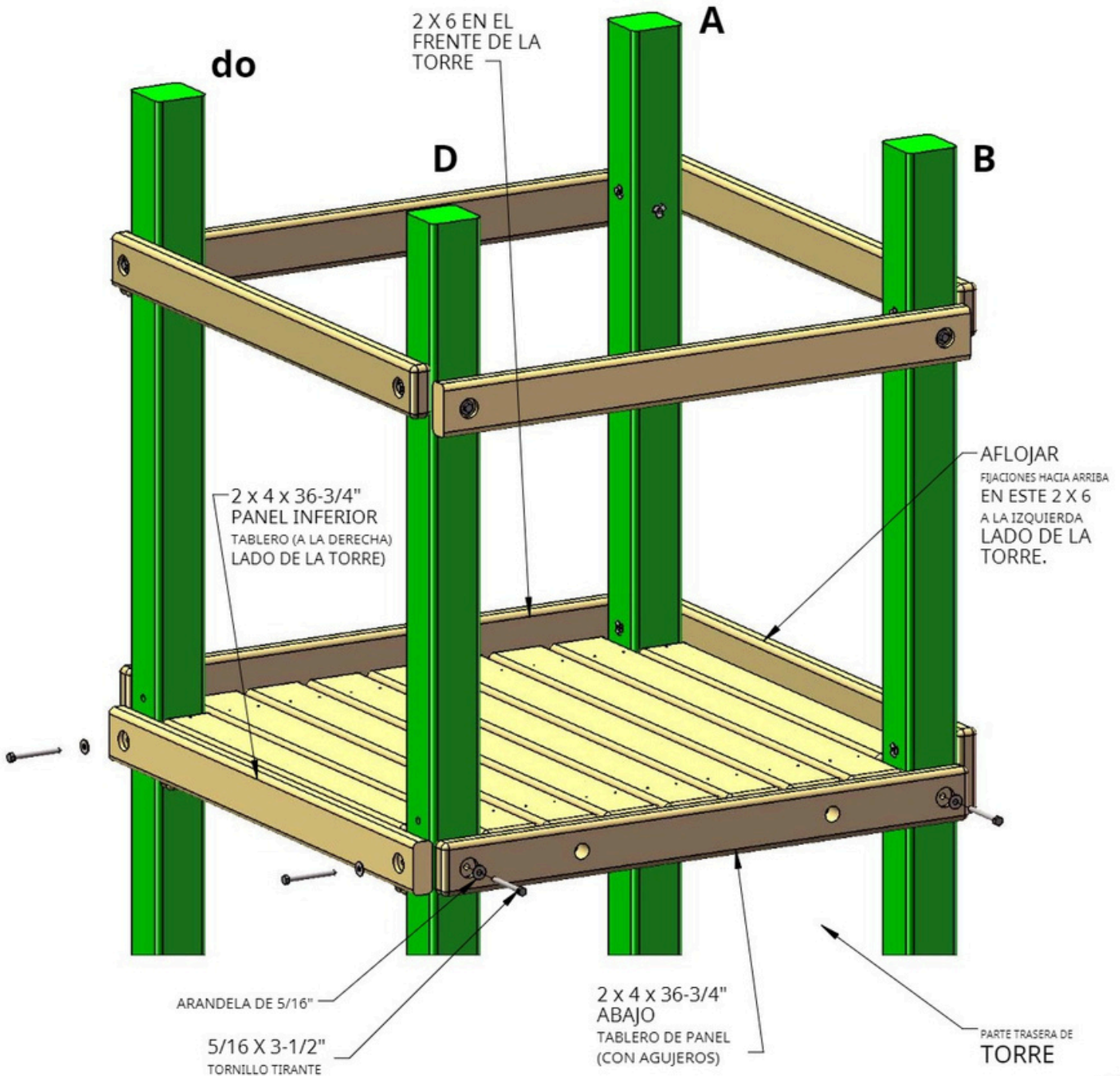
2: COLOQUE EL PANEL INFERIOR DE 2 X 4 X 36-3/4" (CON AGUJEROS) CONTRA LOS POSTES DE LA ESQUINA TRASERA Y NIVLE LA PARTE SUPERIOR DEL TABLERO CON LA PARTE SUPERIOR DE LAS TABLAS DE LA CUBIERTA.

3: FIJE EL PANEL INFERIOR (CON ORIFICIOS) A LOS POSTES DE LAS ESQUINAS CON TORNILLOS TIRANTE DE 5/16 X 3-1/2" CON ARANDELAS DE 5/16". DEJE LOS TORNILLOS TIRANTE SUELTOS.

4: APRIETE LOS SUJETADORES EN LOS 2 X 6 EN LA PARTE DELANTERA DE LA TORRE Y EN EL TABLERO INFERIOR (CON AGUJEROS).

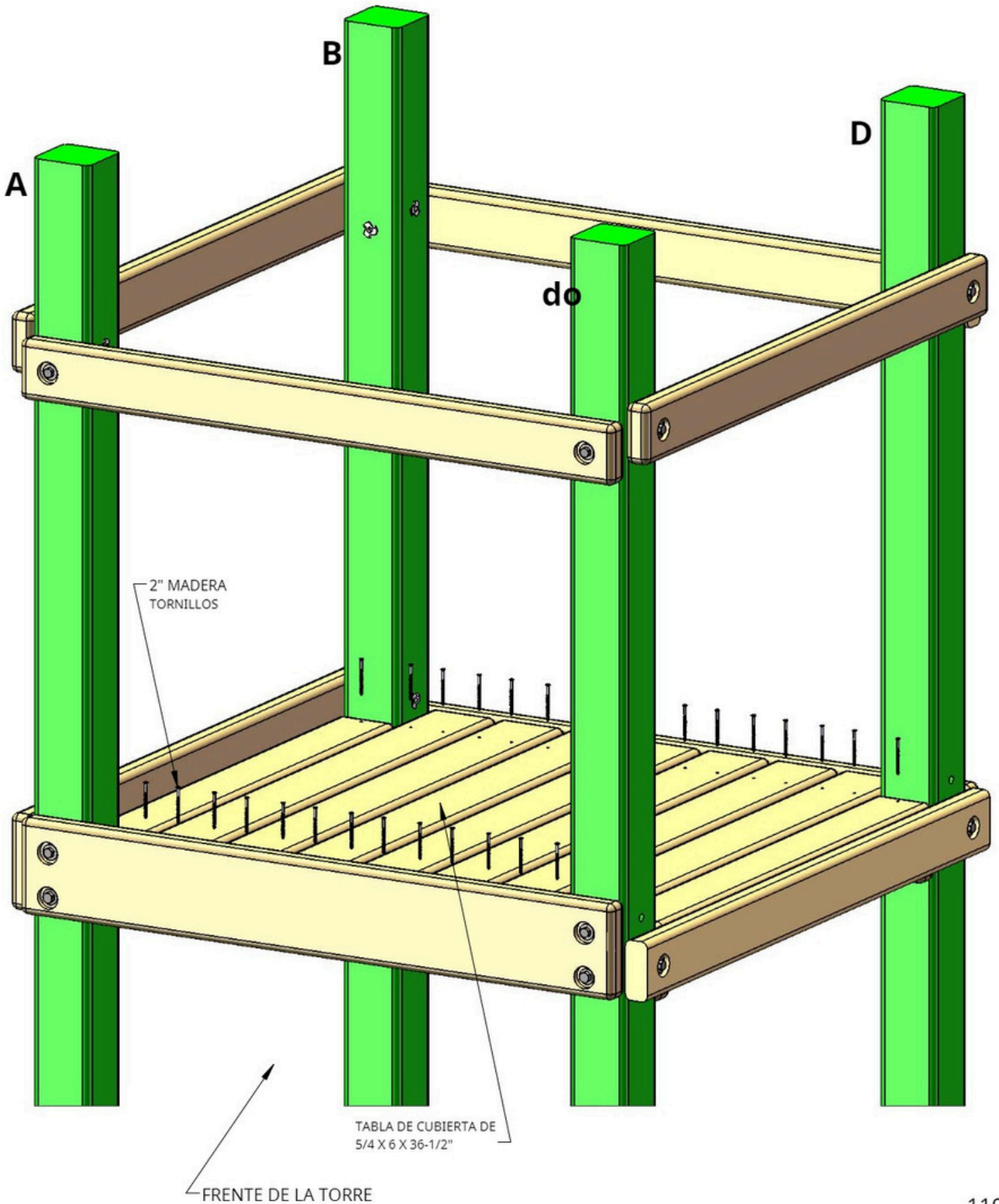
5: APRIETE LOS SUJETADORES EN EL 2 X 6 EN EL LADO IZQUIERDO DE LA TORRE.

6: COLOQUE EL PANEL INFERIOR DE 2 X 4 X 36-3/4" CONTRA EL LADO DERECHO DE LA TORRE. NIVLE LA PARTE SUPERIOR DEL TABLERO CON LA PARTE SUPERIOR DE LAS TABLAS DE LA CUBIERTA. SUJETE A LOS POSTES DE LAS ESQUINAS CON TORNILLOS TIRANTE DE 5/16 X 3-1/2" CON ARANDELAS DE 5/16".



PASO 11: CUBIERTA

1: INSTALE LAS TABLAS DE CUBIERTA DE 5/4 X 6 X 36-1/2". DEJE UN ESPACIO UNIFORME (APROXIMADAMENTE 1/4") ENTRE LAS TABLAS DE CUBIERTA. FIJE LAS TABLAS DE CUBIERTA A LOS SOPORTES DE LA CUBIERTA CON TORNILLOS PARA MADERA DE 2".

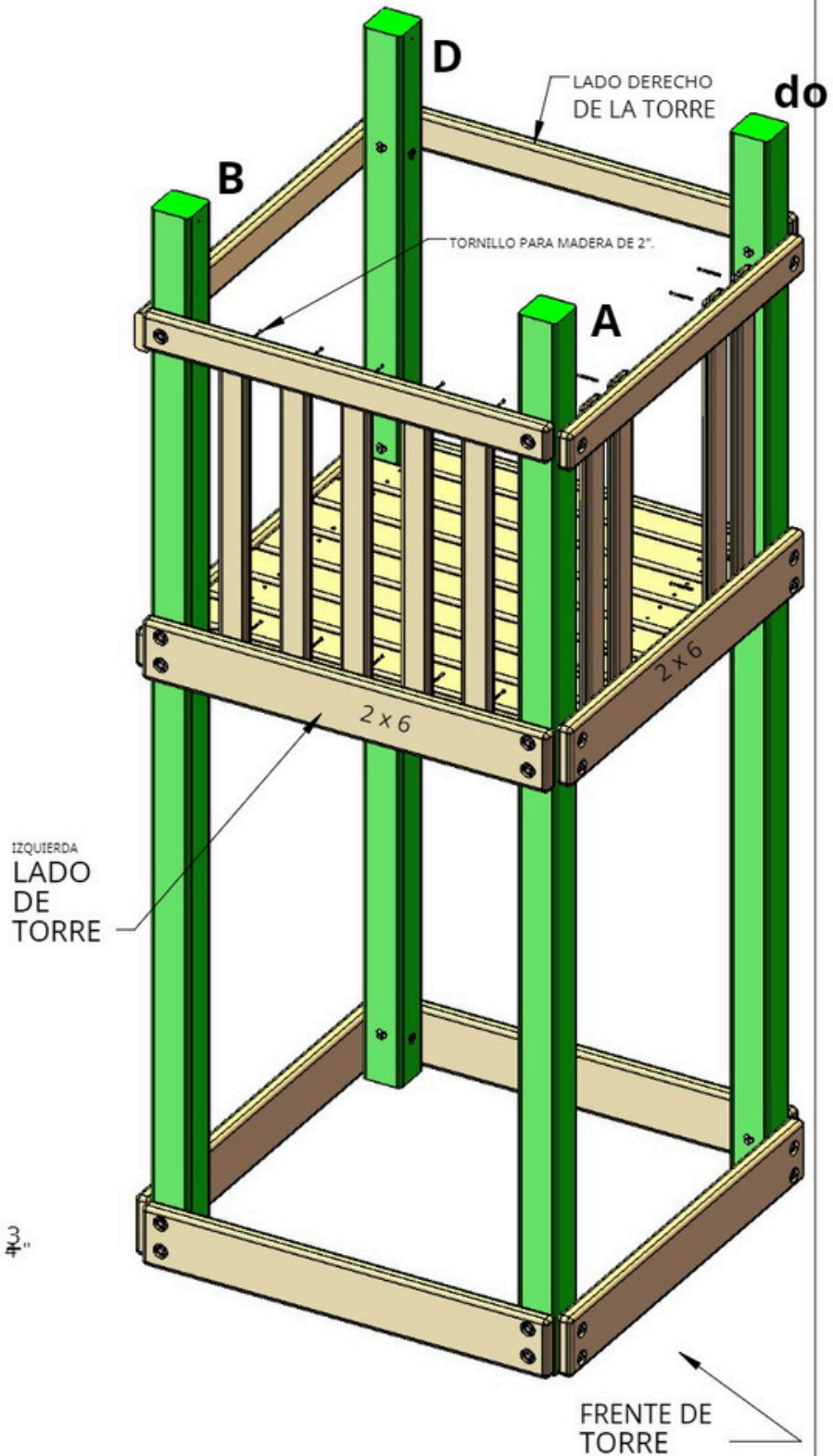
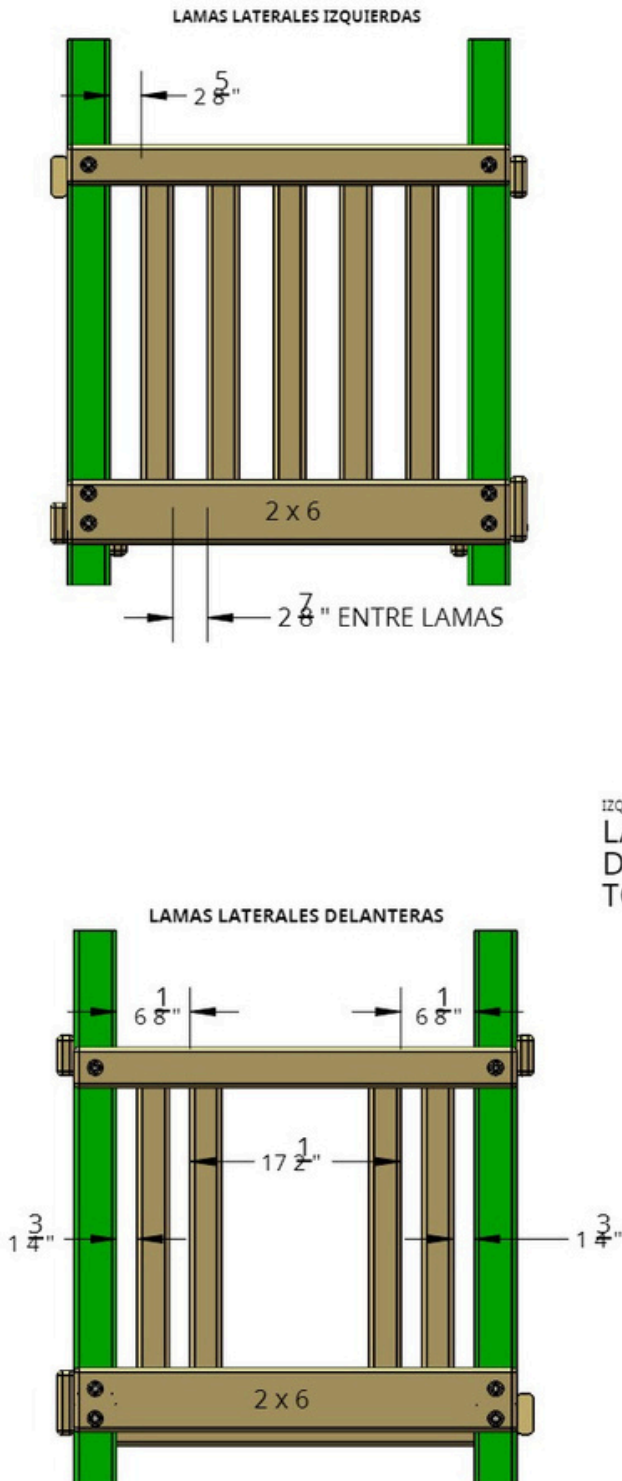


PASO 12: LAMAS DEL PANEL

1: ENCUENTRE NUEVE LAMAS DE 5/4 X 3 X 28-1/2".

2: EN EL LADO IZQUIERDO DE LA TORRE, INSTALE LA PRIMERA LÁMINA DEL PANEL A 2-5/8" DEL POSTE DE LA ESQUINA. LUEGO INSTALE LAS CUATRO LÁMINAS DEL PANEL RESTANTES A 2-7/8" DE DISTANCIA, COMO SE MUESTRA EN LA IMAGEN DE LA PARTE SUPERIOR IZQUIERDA A CONTINUACIÓN. FIJE LAS LÁMINAS DEL PANEL CON TORNILLOS PARA MADERA DE 2".

3: EN EL LADO DELANTERO DE LA TORRE, INSTALE LAS LAMAS DEL PANEL COMO SE MUESTRA EN LA IMAGEN DE LA PARTE INFERIOR IZQUIERDA A CONTINUACIÓN. FIJE LAS LAMAS DEL PANEL CON TORNILLOS PARA MADERA DE 2".



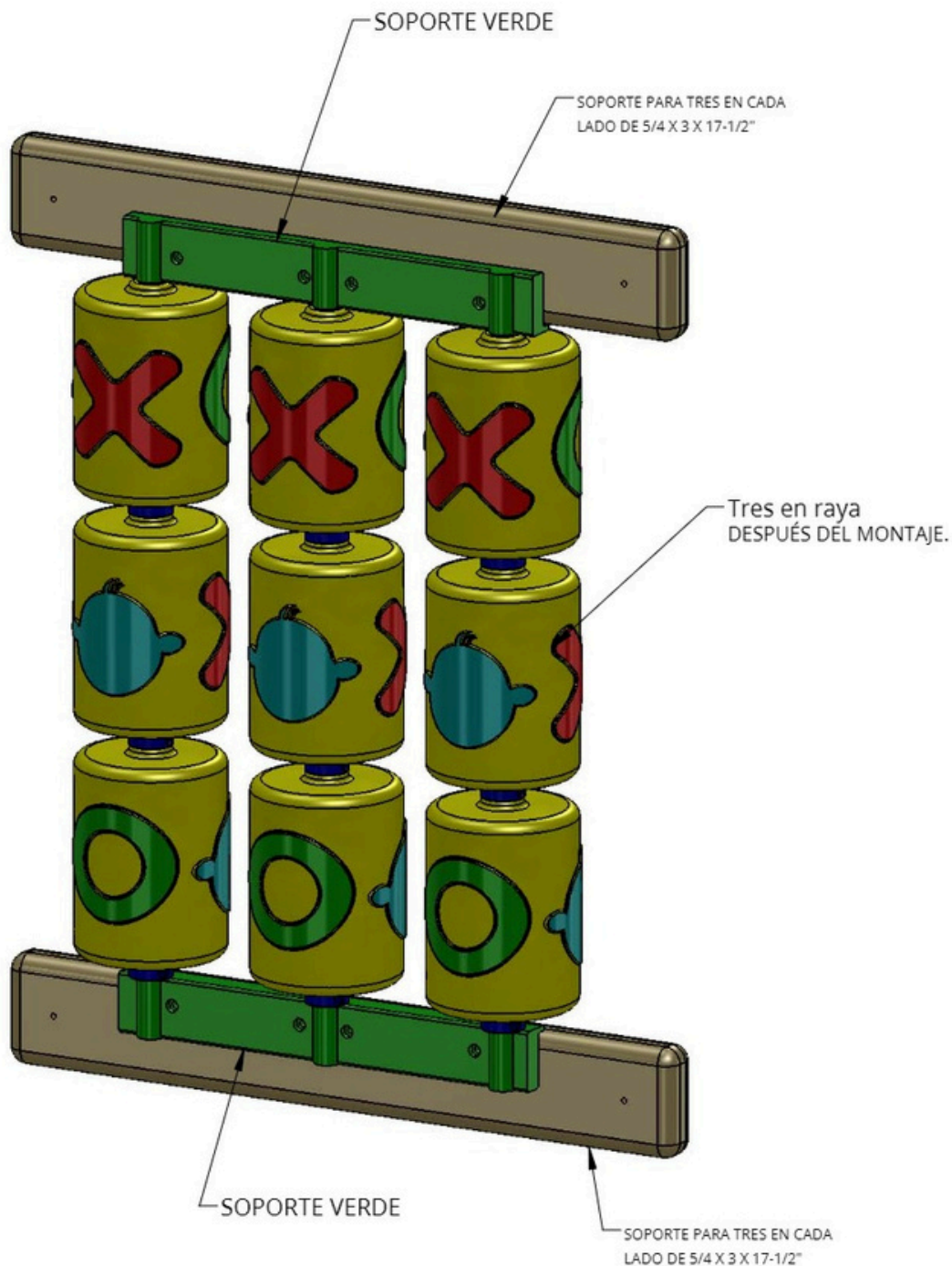
PASO 13: MONTAJE DEL TRES EN CADA CITA

1: LOCALIZA LA CAJA DEL TRES EN CADA CITA.

2: SIGUE LAS INSTRUCCIONES DE LA CAJA PARA MONTAR EL TRES EN CADA LUGAR MITIR LOS PASOS 6 Y 7.

3: UBIQUE DOS SOPORTES PARA TRES EN CADA CASO DE 5/4 X 3 X 17-1/2".

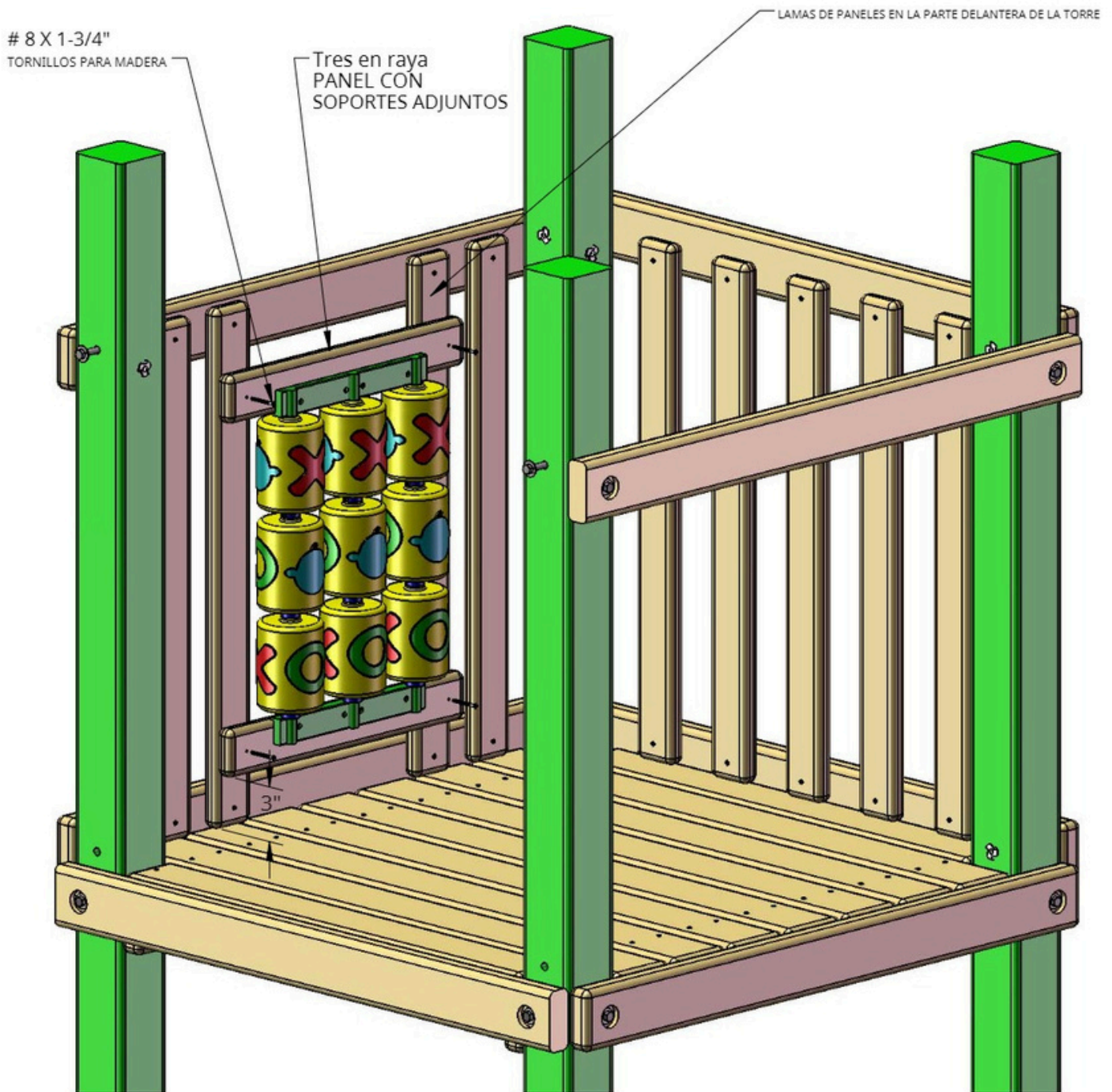
4: UTILICE LOS TORNILLOS INCLUIDOS CON EL TIC TAC TOE PARA FIJAR LOS SOPORTES VERDES A LOS SOPORTES DEL TIC TAC TOE. CADA SOPORTE VERDE DEBE ESTAR CENTRADO SOBRE EL SOPORTE DEL TIE TAC TOE.



PASO 14: PANEL DE TRES EN CADA LÍNEA

1: COLOQUE EL TRES EN CITA CONTRA LOS LISTONES DEL PANEL EN LA PARTE DELANTERA DEL JUEGO EN LA PARTE INTERIOR. EL TRES EN CITA DEBE ESTAR A APROXIMADAMENTE 3" DE LA CUBIERTA.

2: FIJE LOS SOPORTES TIC TAC TOE A LAS LÁMINAS DEL PANEL CON TORNILLOS PARA MADERA N.º 8 X 1-3/4".

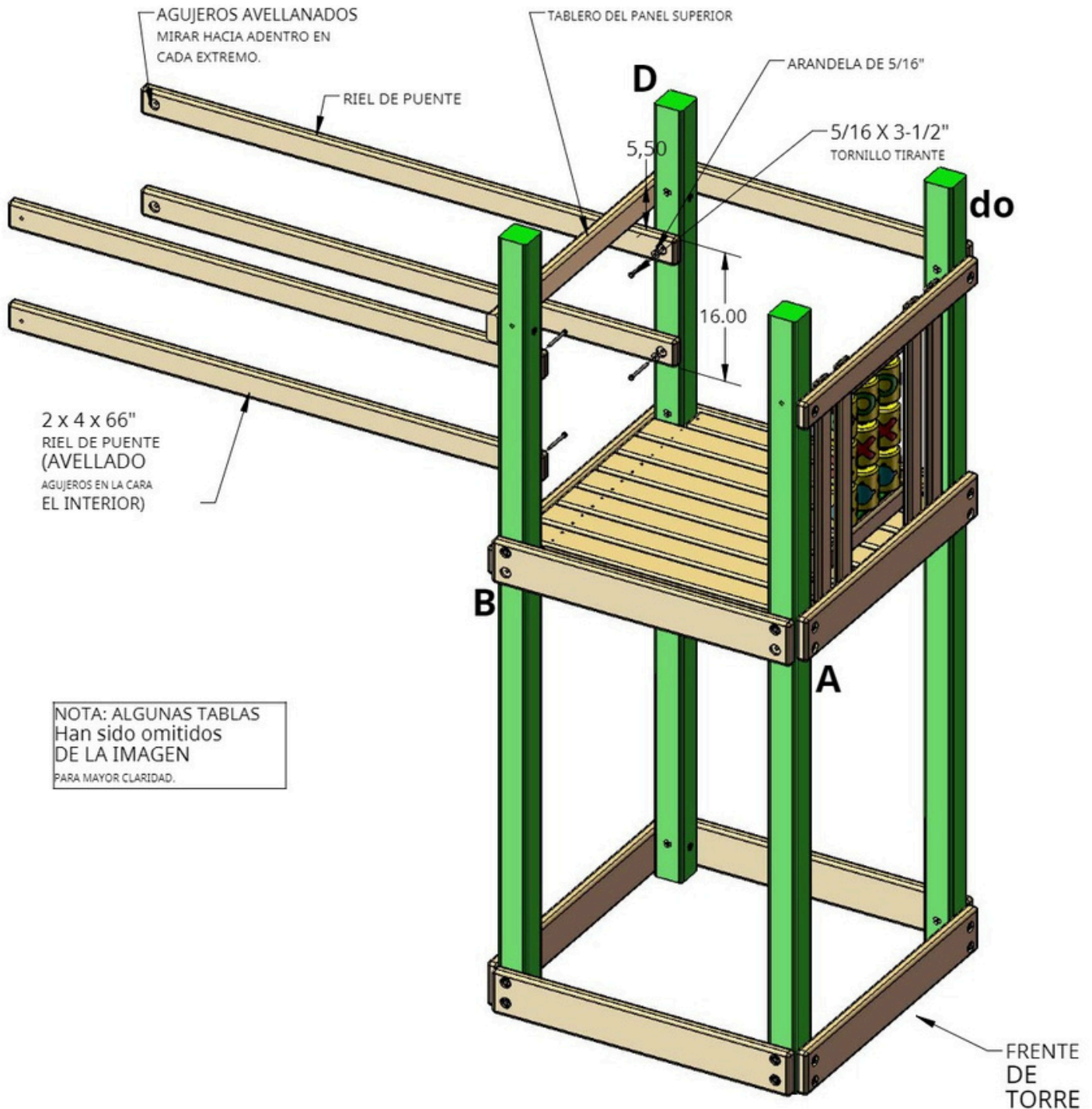


PASO 15: RIELES DEL PUENTE

1: COLOQUE LA SUPERFICIE SUPERIOR DE LOS DOS RIELES DE PUENTE SUPERIORES DE 2 X 4 X 66" A 5-1/2" DEBAJO DE LA SUPERFICIE SUPERIOR DEL TABLERO DEL PANEL SUPERIOR. EL ORIFICIO AVELLANADO EN EL EXTREMO DEL RIELE DE PUENTE DEBE ESTAR ORIENTADO HACIA EL INTERIOR. FIJE EL RIELE DE PUENTE AL POSTE DE LA ESQUINA CON TORNILLOS TIRANTE DE 5/16" X 3-1/2" CON ARANDELAS DE 5/16".

2: MIDA 16" DESDE LA PARTE SUPERIOR DE CADA BARANDILLA DEL PUENTE Y HAGA UNA MARCA CON LÁPIZ EN EL INTERIOR DE LOS POSTES DE LAS ESQUINAS.

3: COLOQUE LA PARTE INFERIOR DE CADA RIELES INFERIORES DE PUENTE DE 2 X 4 X 66" SOBRE LA MARCA EN EL POSTE DE LA ESQUINA. FIJE CADA RIELES DE PUENTE AL POSTE DE LA ESQUINA CON TORNILLOS TIRANTE DE 5/16" X 3-1/2" CON ARANDELAS DE 5/16".

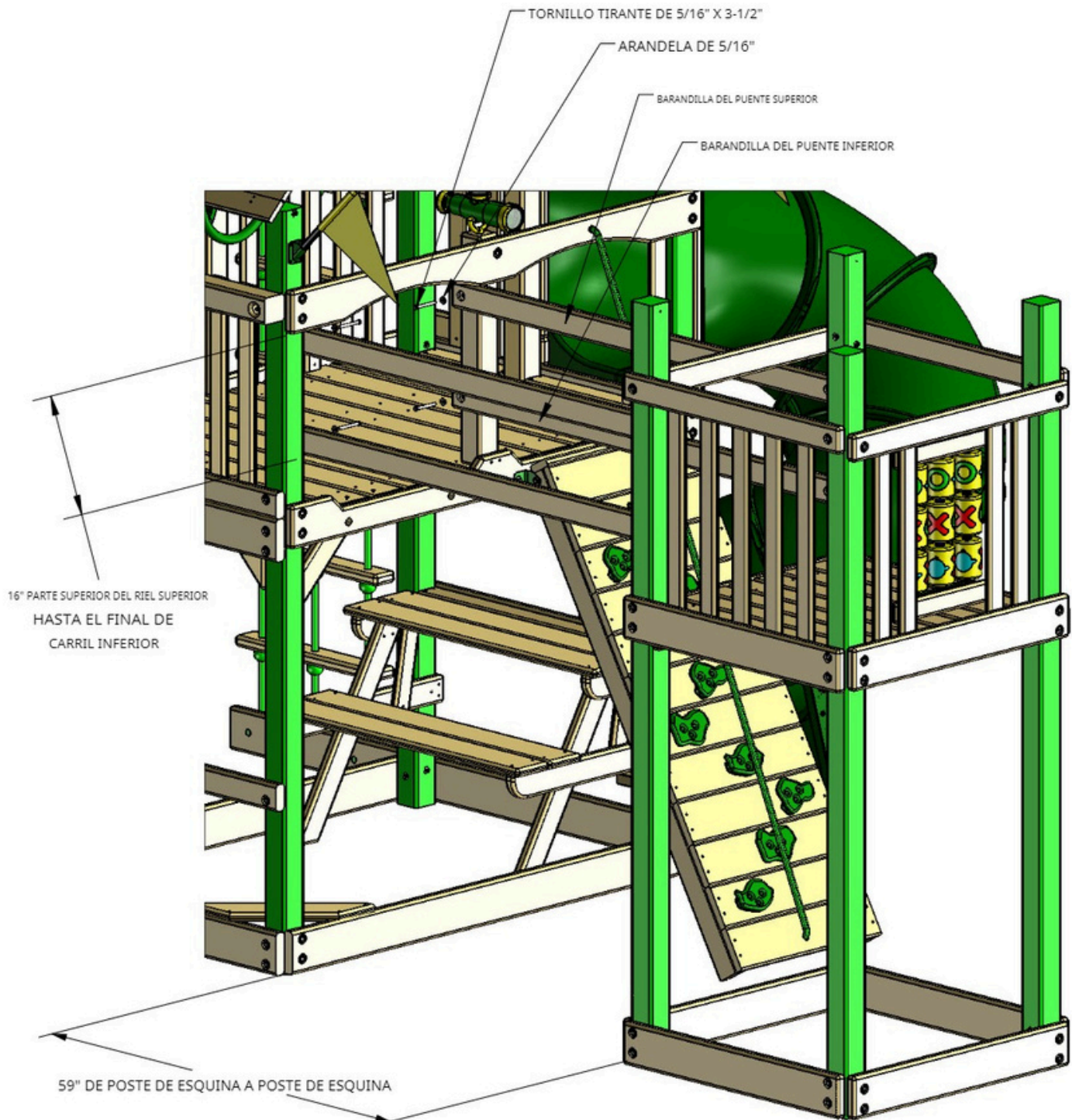


PASO 16: MONTAJE DE LOS RIELES DEL PUENTE AL FUERTE

1: COLOQUE LOS RIELES DEL PUENTE CONTRA EL POSTE DE LA ESQUINA VERDE Y EL POSTE CENTRAL DEL JUEGO.

2: NIVELE CADA BARANDAL SUPERIOR DEL PUENTE Y FÍJELOS A LOS POSTES DE LAS ESQUINAS CON TORNILLOS TIRANTE DE 5/16" X 3-1/2" Y ARANDELAS DE 5/16".

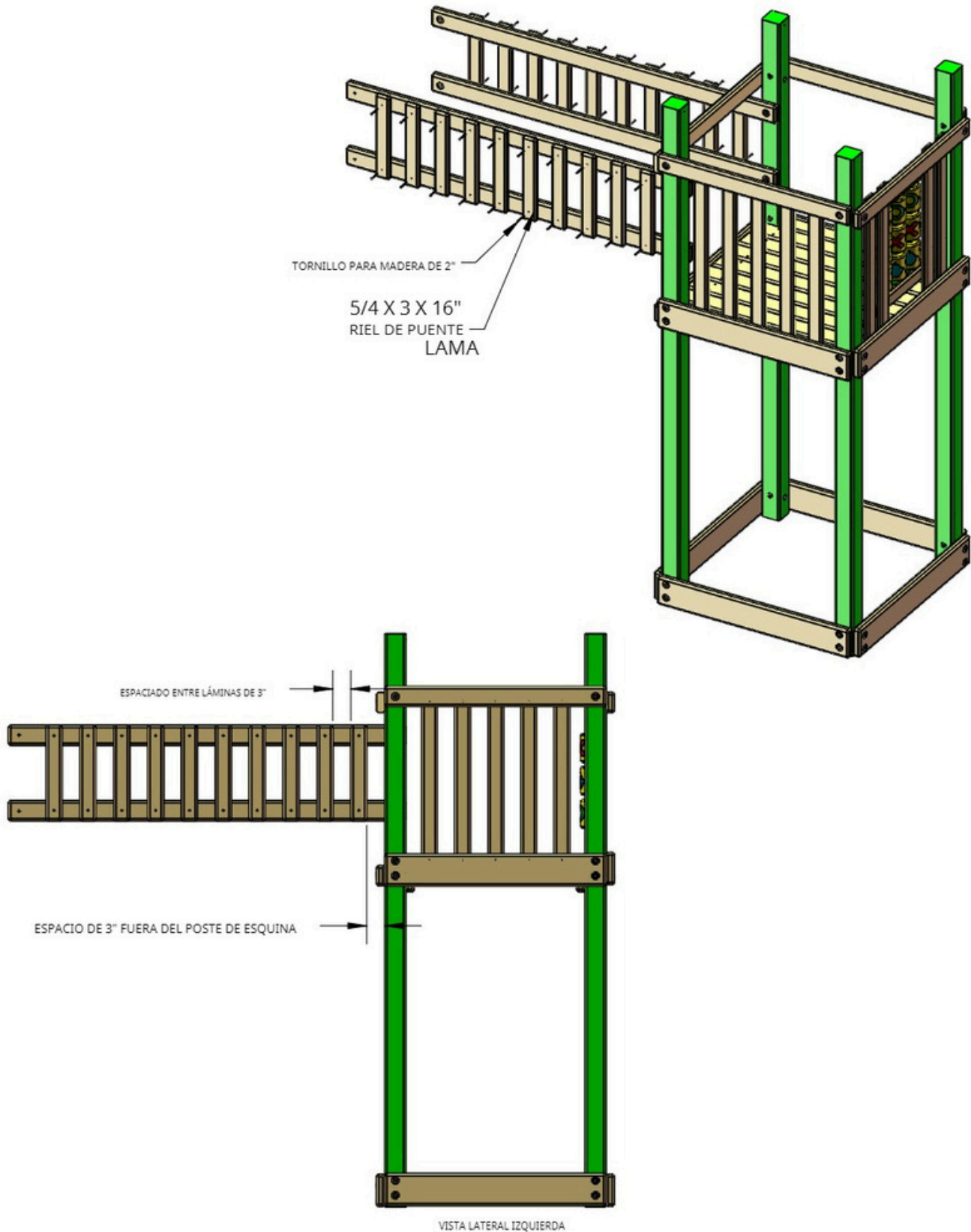
3: FIJE CADA BARANDAL INFERIOR DEL PUENTE A LOS POSTES DE LAS ESQUINAS UTILIZANDO LA DIMENSIÓN DE 16" EN EL FUERTE COMO SE MUESTRA EN EL PASO 15 Y A CONTINUACIÓN. FIJE CADA BARANDAL INFERIOR DEL PUENTE CON TORNILLOS TIRANTE DE 5/16" X 3-1/2" Y ARANDELAS DE 5/16".



PASO 17: LÁMINAS DEL RIEL DEL PUENTE

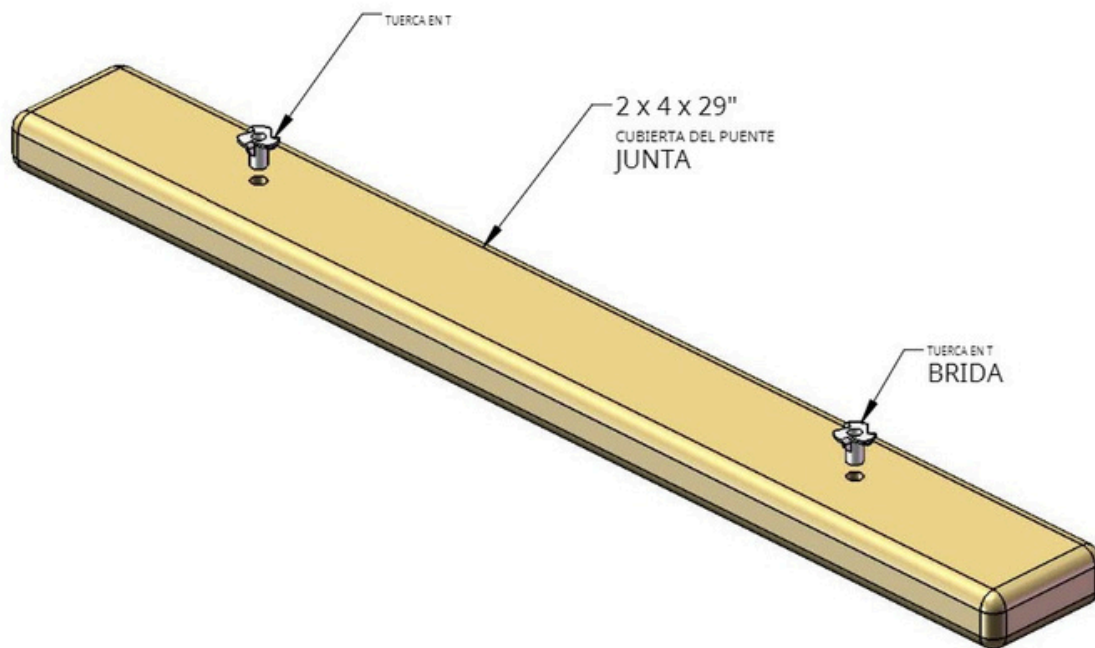
1. COLOQUE LAS LAMAS DEL RIELES DEL PUENTE A 3" DE LA CARA DE LOS POSTES DE LAS ESQUINAS Y FIJELAS CON TORNILLOS PARA MADERA DE 2". LAS LAMAS SE MONTARÁN EN EL EXTERIOR DE LOS RIELES DEL PUENTE.

3. FIJE LAS LÁMINAS RESTANTES A LA UNIDAD CON UN ESPACIO DE 3" ENTRE LAS LÁMINAS.

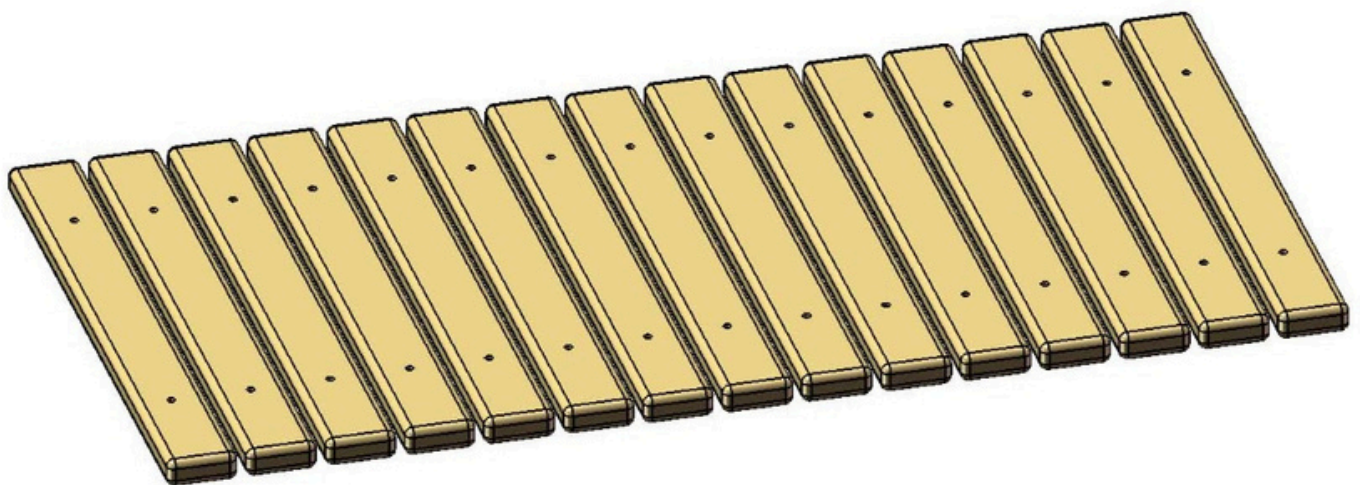


PASO 18: ENSAMBLAJE DE LA PLATAFORMA DEL PUENTE Y DE LA CADENA

1: ENCUNETRE QUINCE TABLAS DE CUBIERTA DE PUENTE DE 2 X 4 X 29" E INSERTE TUERCAS EN T EN LOS AGUJEROS PRETALADRADOS. USE UN MARTILLO PARA COLOCAR LAS TUERCAS EN T EN LAS TABLAS.

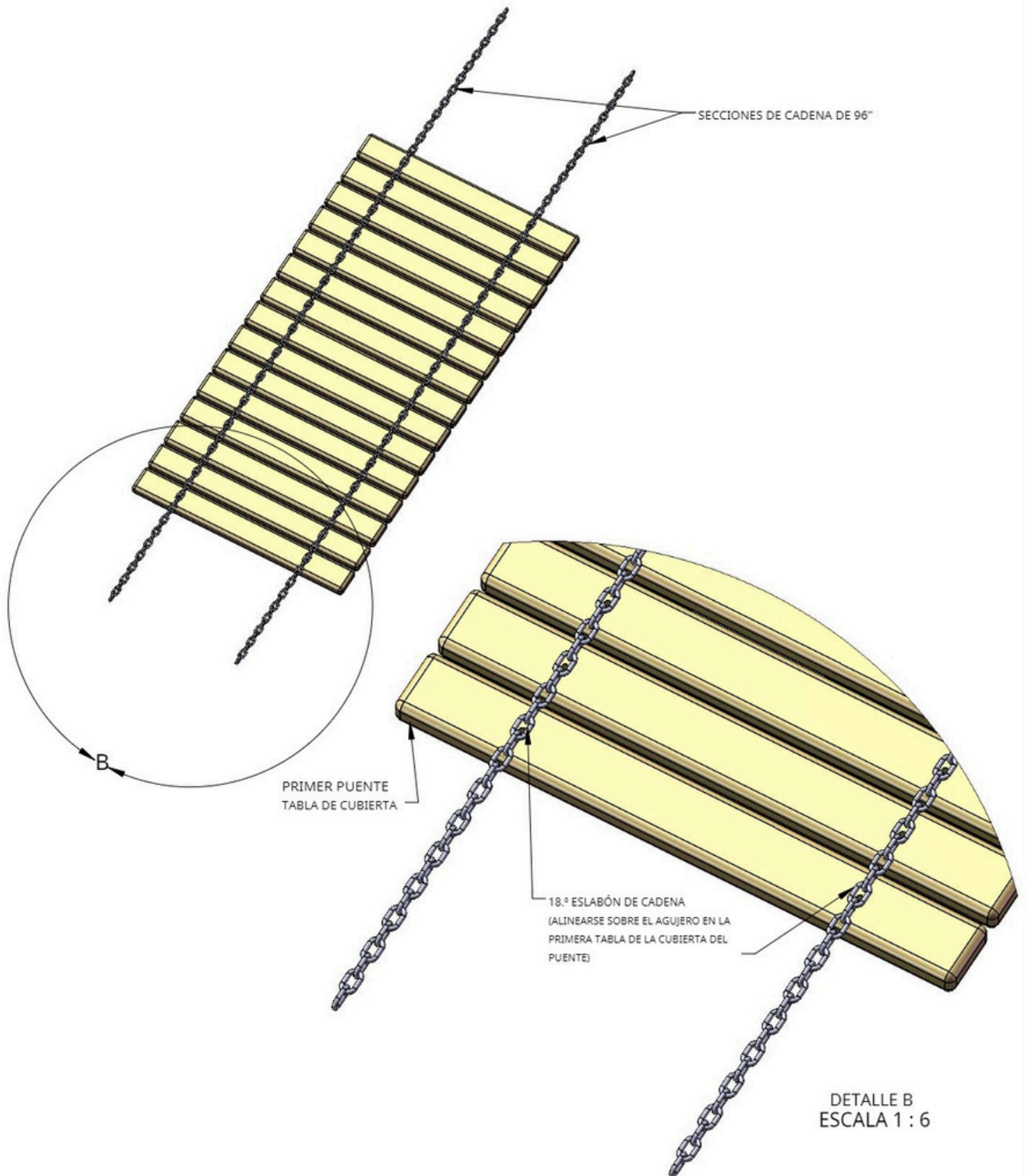


2: GIRE LAS 15 TABLAS DE LA CUBIERTA DEL PUENTE DE MODO QUE LA BRIDA DE LA TUERCA EN T QUEDE HACIA ABAJO. COLOQUE LAS TABLAS DE LA CUBIERTA DEL PUENTE SOBRE UNA SUPERFICIE PLANA COMO SE MUESTRA A CONTINUACIÓN.



PASO 19: ENSAMBLAJE DE LA PLATAFORMA DEL PUENTE Y DE LA CADENA

- 1: LOCALICE DOS SECCIONES DE CADENA DE 96" QUE SE ENVIARON CON EL PUENTE CLATTER.
- 2: COLOQUE LAS CADENAS SOBRE LOS AGUJEROS EN LAS TABLAS DE LA CUBIERTA DEL PUENTE COMO SE MUESTRA A CONTINUACIÓN.
- 3: ALINEE EL ESLABÓN 18 DE LAS CADENAS CON LOS PRIMEROS ORIFICIOS DE LA TABLA DE LA CUBIERTA DEL PUENTE.



PASO 20: ENSAMBLAJE DE LA PLATAFORMA DEL PUENTE Y DE LA CADENA

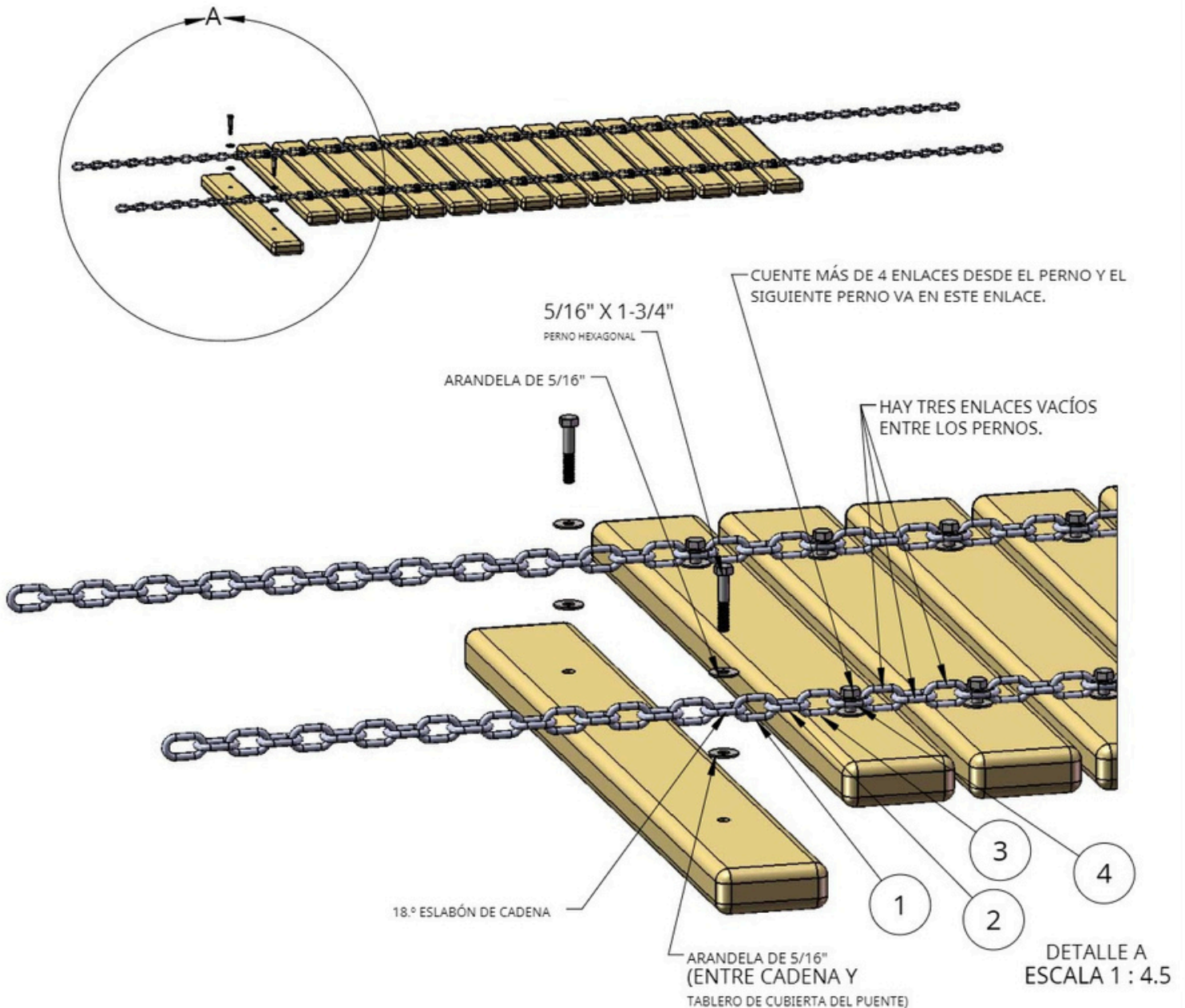
1: COLOQUE UNA ARANDELA DE 5/16" ENTRE EL ESLABÓN DE CADENA N.º 18 Y LA TABLA DE LA CUBIERTA DEL PUENTE.

2: COLOQUE UN PERNO HEXAGONAL DE 5/16" X 1-3/4" CON UNA ARANDELA DE 5/16" A TRAVÉS DEL ESLABÓN N.º 18 DE LA CADENA, LUEGO A TRAVÉS DE LA ARANDELA DE 5/16", LUEGO A TRAVÉS DEL ORIFICIO EN LA TABLA DE LA CUBIERTA DEL PUENTE Y ATORNÍLLELO EN LA TUERCA EN T. APRIETE EL PERNO PERO NO TAN FUERTE QUE ROMPA LA MADERA.

3: CUENTE 4 ESLABONES DE CADENA DESDE EL ÚLTIMO PERNO HEXAGONAL. EN ESTE ESLABÓN DE CADENA, COLOQUE UNA ARANDELA DE 5/16" ENTRE EL ESLABÓN DE CADENA Y LA TABLA DE LA CUBIERTA DEL PUENTE. TENGA EN CUENTA QUE HAY TRES ESLABONES DE CADENA VACÍOS ENTRE LOS PERNOS.

4: COLOQUE UN PERNO HEXAGONAL DE 5/16" X 1-3/4" CON UNA ARANDELA DE 5/16" A TRAVÉS DEL ESLABÓN DE LA CADENA, LUEGO A TRAVÉS DE LA ARANDELA DE 5/16", LUEGO A TRAVÉS DEL ORIFICIO EN LA TABLA DE LA CUBIERTA DEL PUENTE Y ATORNÍLLELO EN LA TUERCA EN T. APRIETE EL PERNO PERO NO TAN APRIETE QUE ROMPA LA MADERA.

5: REPITA LOS PASOS 3 Y 4 HASTA QUE HAYA FIJADO LA CADENA A LAS TABLAS DE LA PLATAFORMA DEL PUENTE EN UN LADO. LUEGO COMIENCE DE NUEVO CON LA OTRA CADENA Y REPITA TODO ESTE PROCESO.

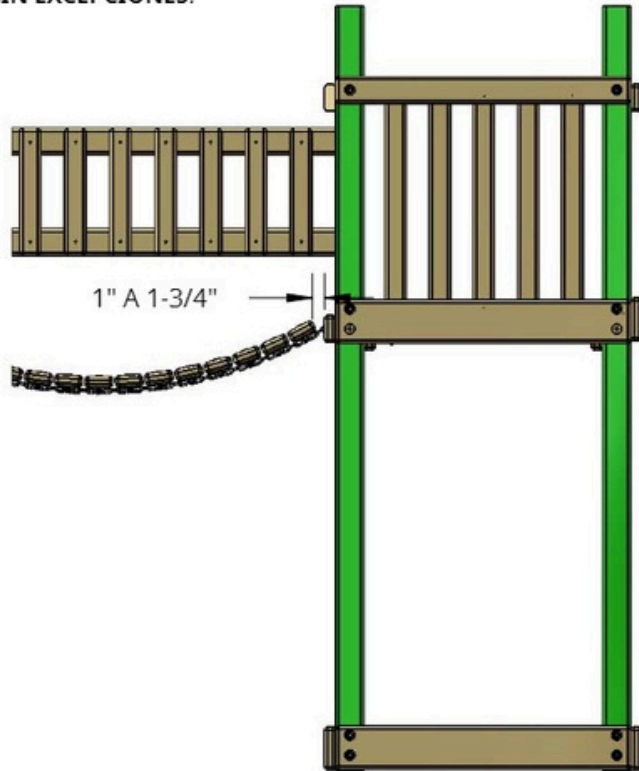


PASO 21: INSTALACIÓN DE LA PLATAFORMA DEL PUENTE/CADENA

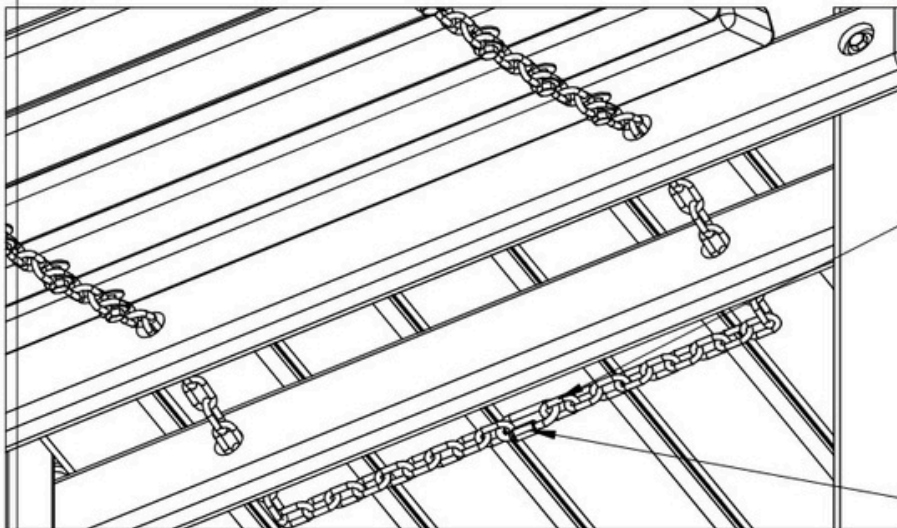
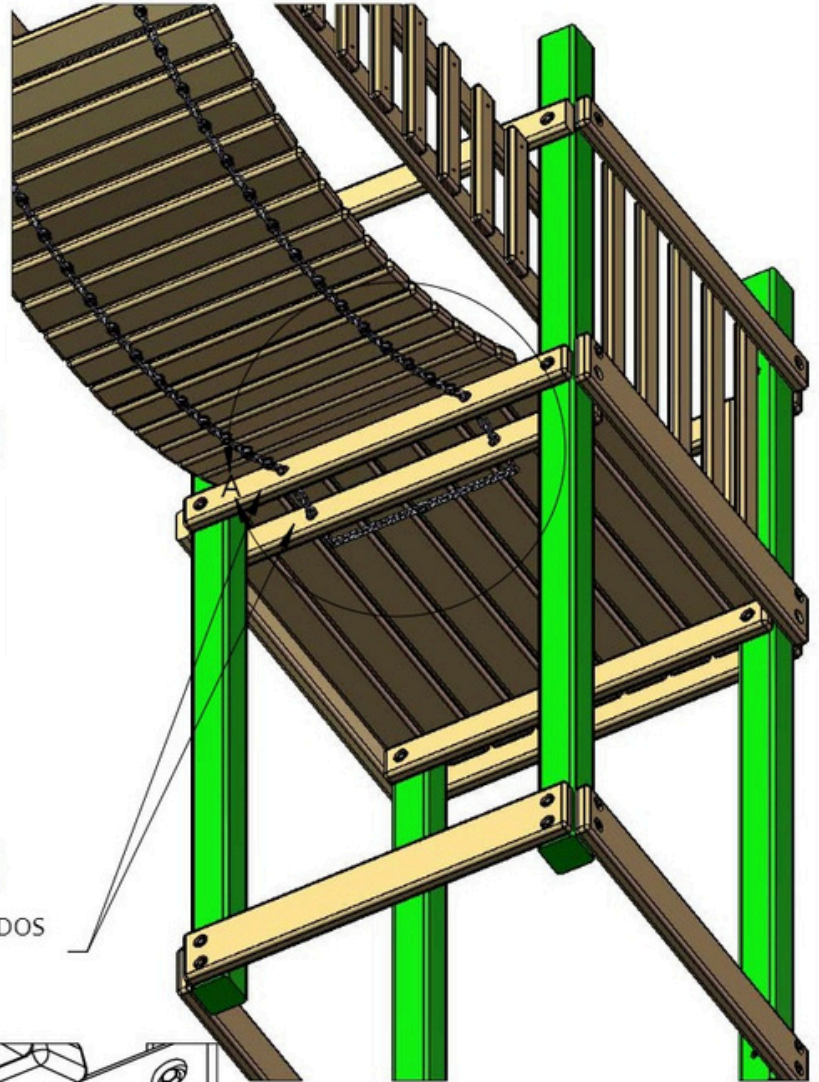
1: COLOQUE EL CONJUNTO DE PLATAFORMA Y CADENAS DEL PUENTE ENTRE EL JUEGO Y LA TORRE CON LAS CADENAS HACIA EL SUELO. PASE LOS EXTREMOS DE LA CADENA EN EL CONJUNTO DE PLATAFORMA DEL PUENTE A TRAVÉS DE LOS ORIFICIOS EN EL TABLERO DEL PANEL INFERIOR Y EN EL TABLERO DE SOPORTE DE LA PLATAFORMA EN LA TORRE.

2: DEBE HABER UN ESPACIO DE AL MENOS DE 1" A 1-3/4" ENTRE LA TABLA DE LA PLATAFORMA DEL PUENTE Y LA TABLA DEL PANEL INFERIOR DE LA TORRE. ESTO SIGNIFICA QUE DEBERÁ CONECTAR LOS EXTREMOS DE LAS CADENAS DE FORMA QUE SEA POSIBLE LOGRAR EL ESPACIO CORRECTO. VAYA POR DEBAJO DE LA PLATAFORMA DE LA TORRE Y UTILICE UN ENLACE RÁPIDO PARA UNIR LAS CADENAS. SI TIENE EXTREMOS SUELTOS DE LAS CADENAS COLGANDO, PÁSELOS POR EL ENLACE RÁPIDO PARA MANTENERLOS EN ALZA Y FUERA DEL CAMINO.

3: REPITE ESTE PROCESO EN EL JUEGO PARA FIJAR LAS CADENAS. EN EL JUEGO CADA CADENA DEBE PASAR POR DOS TABLAS.
SIN EXCEPCIONES.



LA CADENA DEBE PASAR POR DOS TABLAS SIN EXCEPCIONES!!



DETALLE A
ESCALA 1 : 6

NOTA: PARA LOGRAR EL ESPACIO CORRECTO, ES POSIBLE QUE NO CONECTES EL ENLACE FINAL DE CADA CADENA. POR EJEMPLO, PUEDE QUE TENGAS QUE CONECTE EL SEGUNDO, TERCERO O CUARTO ENLACES ENTRE SÍ.

ENLACE RÁPIDO

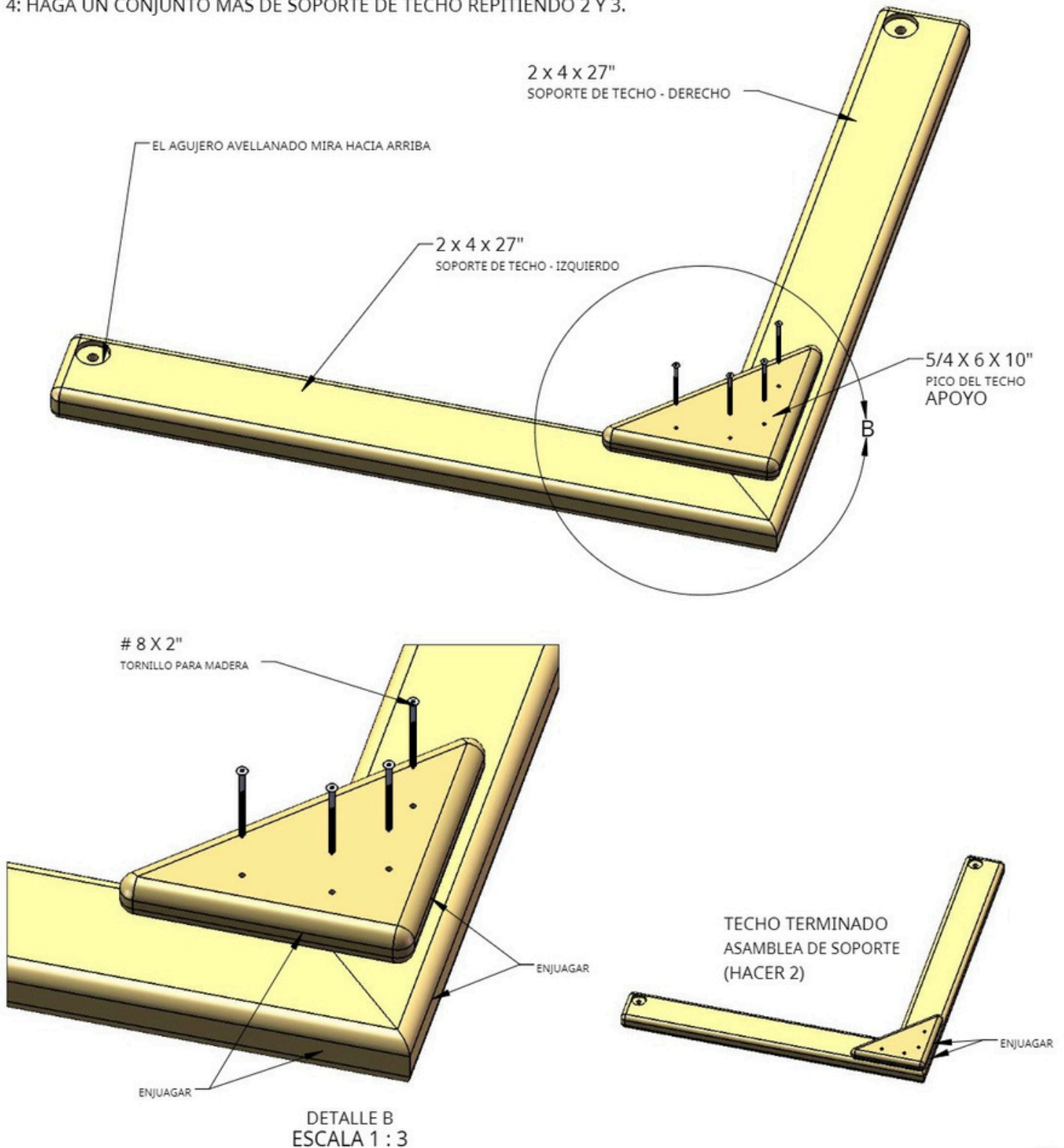
PASO 22: CONJUNTOS DE SOPORTE DEL TECHO

1: UBIQUE CUATRO SOPORTES DE TECHO DE 2 X 4 X 51-1/8" (IZQUIERDA), CUATRO SOPORTES DE TECHO DE 2 X 4 X 51-1/8" (DERECHA) Y CUATRO PIEZAS DE SOPORTE DE PICO DE TECHO DE 5/4 X 6 X 10".

2: BUSQUE UNA SUPERFICIE PLANA PARA TRABAJAR. COLOQUE LOS SOPORTES DEL TECHO SOBRE LA SUPERFICIE PLANA CON LA **AGUJEROS AVELLANADOS HACIA ARRIBA**. ALINEE LOS EXTREMOS EN ÁNGULO DE LOS SOPORTES DEL TECHO A RAS DE OTRO. COLOQUE UN SOPORTE DE PICO DEL TECHO SOBRE LOS SOPORTES DEL TECHO COMO SE MUESTRA. LOS BORDES DEBEN QUEDAR A RAS DE COMO SE MUESTRA A CONTINUACIÓN.

3: UTILICE CUATRO TORNILLOS PARA MADERA N.º 8 X 2" PARA FIJAR EL SOPORTE DEL PICO DEL TECHO A LOS SOPORTES DEL TECHO COMO SE MUESTRA A CONTINUACIÓN.

4: HAGA UN CONJUNTO MÁS DE SOPORTE DE TECHO REPITIENDO 2 Y 3.



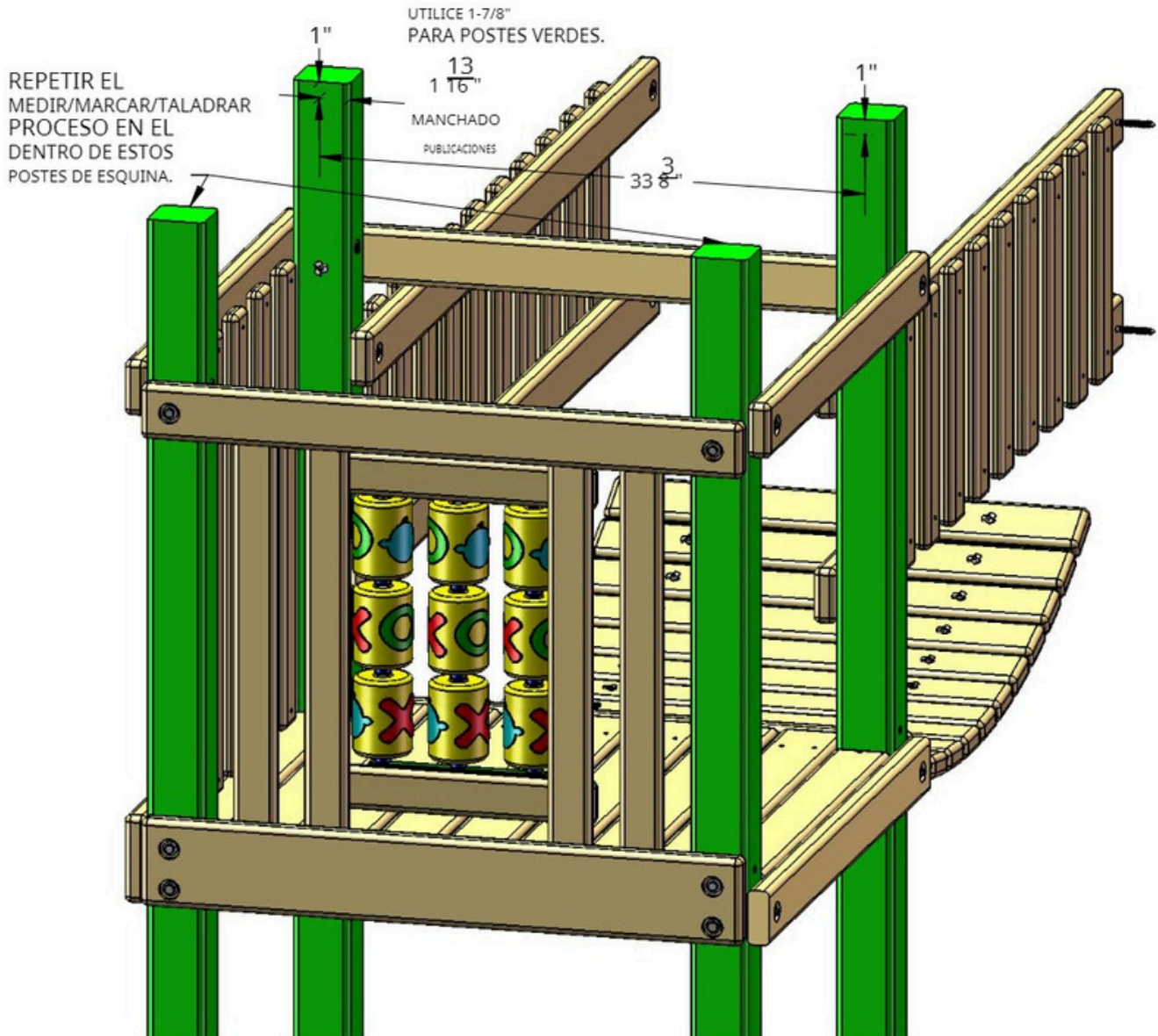
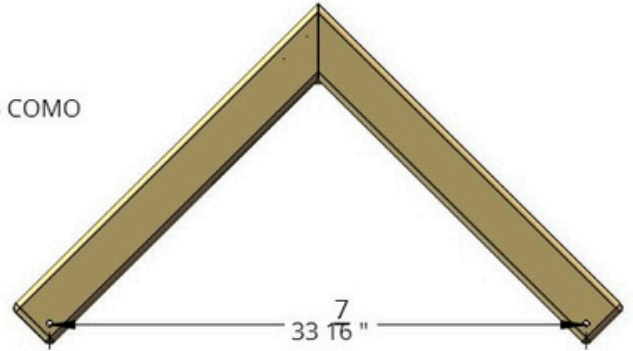
PASO 23: PERFORACIÓN DE AGUJEROS PARA POSTES DE ESQUINA

1: VERIFIQUE LAS DIMENSIONES DE LOS CONJUNTOS DE SOPORTE DEL TECHO COMO SE MUESTRA A CONTINUACIÓN ANTES DE PERFORAR LOS AGUJEROS.

2: MIDA COMO SE MUESTRA A CONTINUACIÓN Y HAGA MARCAS EN LOS POSTES DE LAS ESQUINAS EN EL INTERIOR.

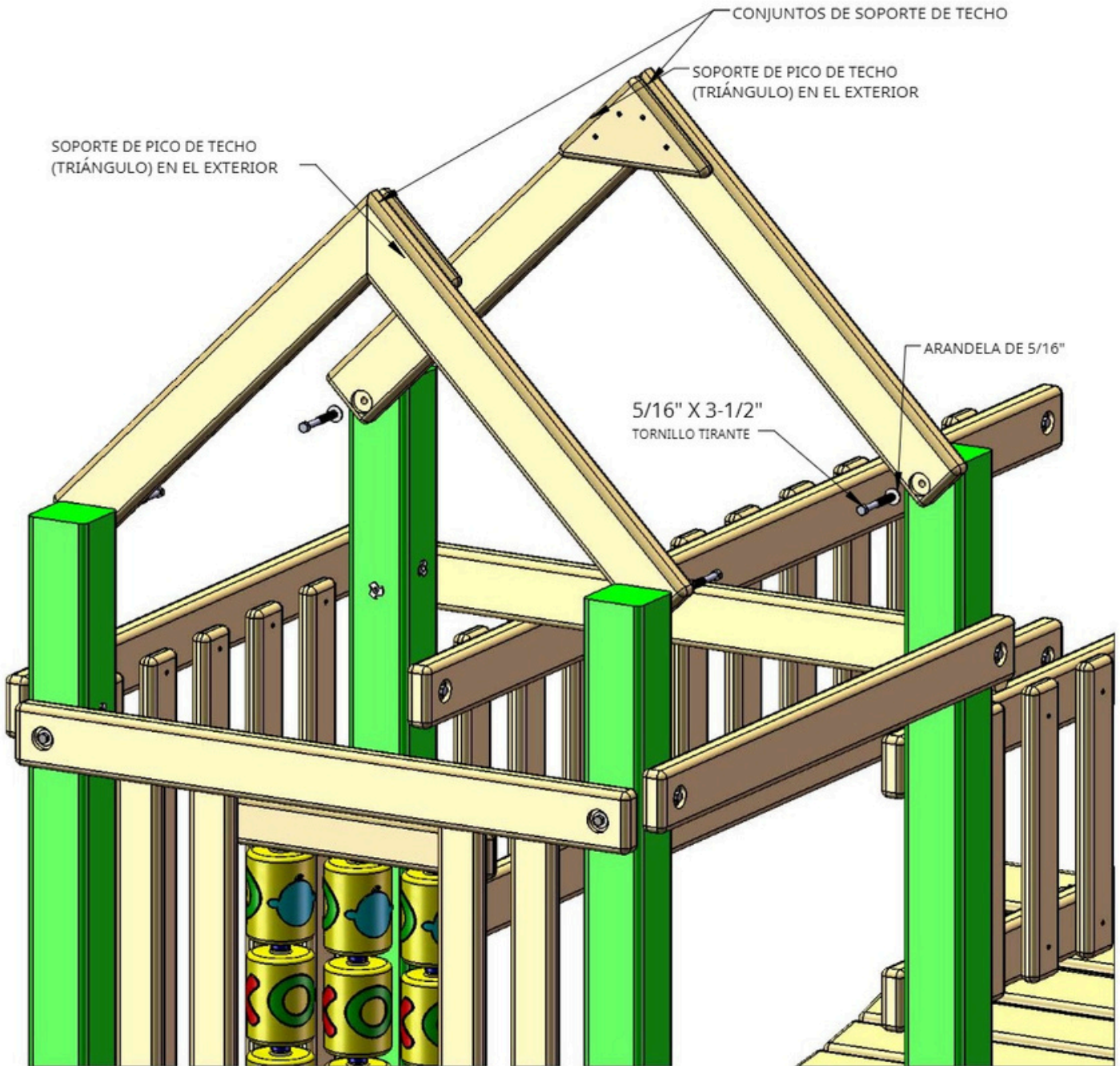
3: PERFORE UN AGUJERO DE $\frac{9}{64}$ " POR $2\frac{1}{2}$ " DE PROFUNDIDAD EN CADA MARCA.

4: REPITA LOS SUBPASOS 2 Y 3 EN EL INTERIOR DE LOS OTROS POSTES COMO SE INDICA A CONTINUACIÓN.



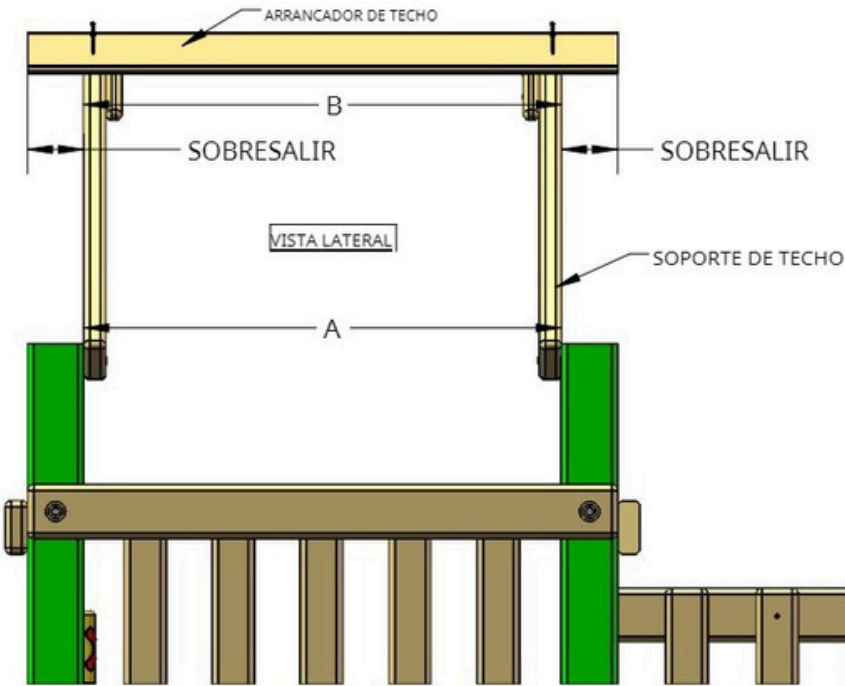
PASO 24: INSTALE LOS CONJUNTOS DE SOPORTE DEL TECHO

- 1: COLOQUE DOS CONJUNTOS DE SOPORTE DE TECHO EN LA CUBIERTA DE LA TORRE DEL PUENTE CLATTER.
- 2: EL SOPORTE DEL PICO DEL TECHO (TRIÁNGULO) DEBE MIRAR HACIA EL EXTERIOR.
- 3: FIJE CADA CONJUNTO DE SOPORTE DE TECHO A LOS ORIFICIOS PERFORADOS EN EL INTERIOR DE LOS POSTES DE ESQUINA CON DOS TORNILLOS TIRANTE DE 5/16" X 3-1/2" CON DOS ARANDELAS DE 5/16".

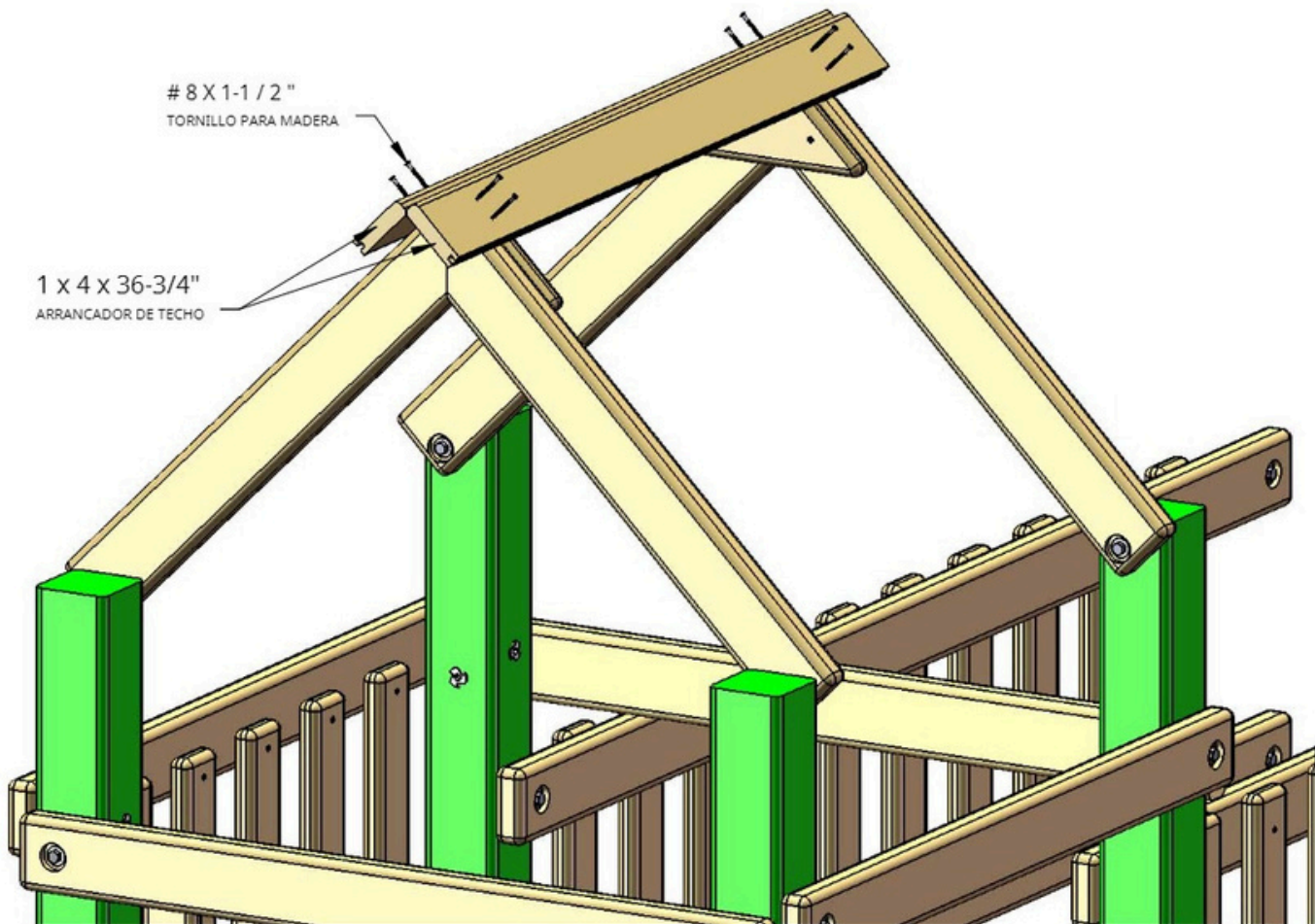


PASO 25: INICIOS DEL TECHO

- 1: COLOQUE LOS INICIOS DE TECHO CON RANURA DE 1 X 4 X 36-3/4" SOLAMENTE EN LA CIMA DEL TECHO. CONSULTE EL DIAGRAMA A CONTINUACIÓN Y HAGA QUE EL SALIENTE SEA IGUAL EN CADA LADO DEL INICIO.
- 2: COLOCAR LOS STARTERS LO MÁS CERCA POSIBLE UNO DE OTRO SIN QUE SE SUPERPONGAN.
- 3: FIJE LAS TABLAS INICIAL DEL TECHO A LOS SOPORTES DEL TECHO CON TORNILLOS PARA MADERA DE 1-1/2".



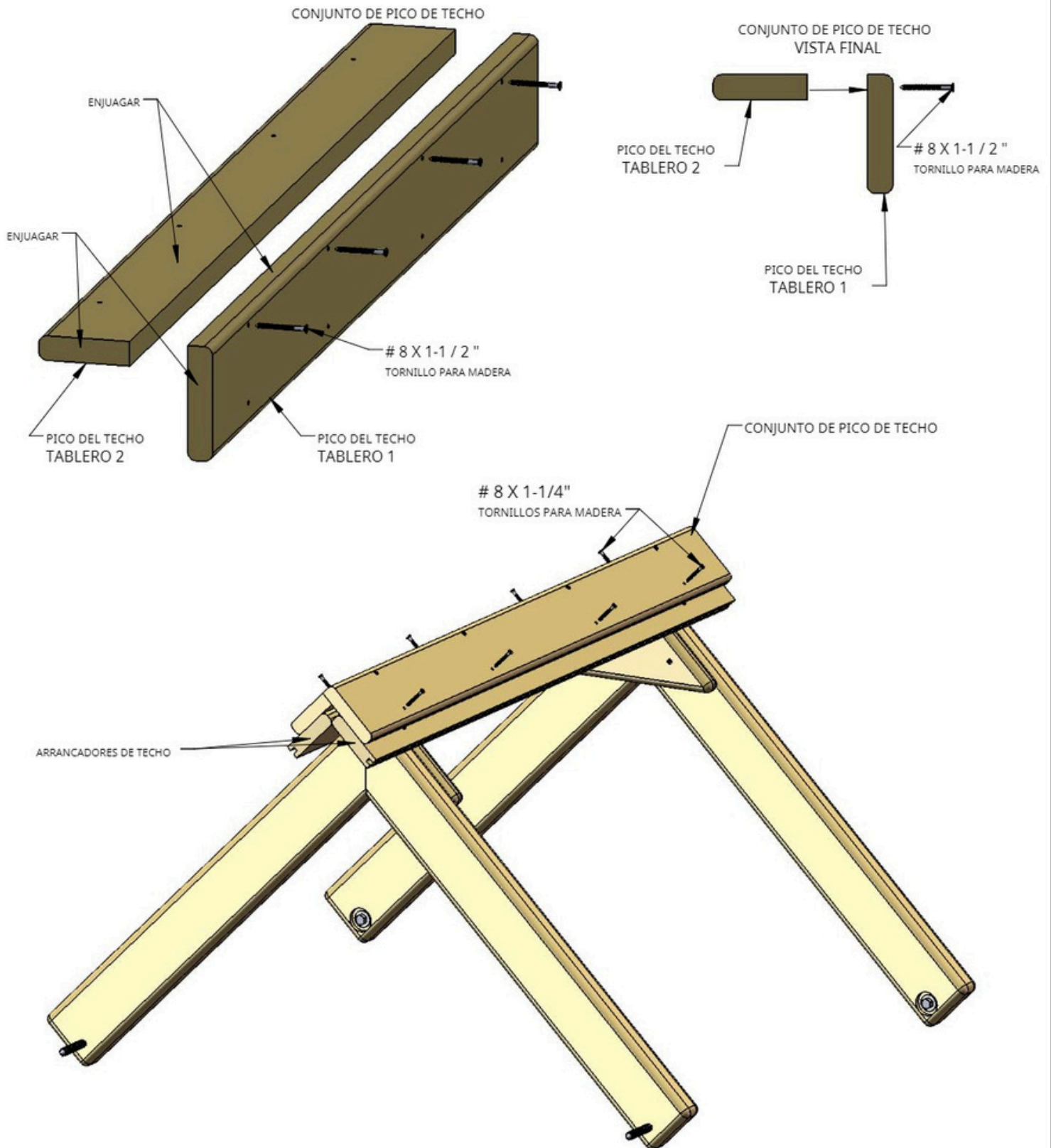
ANTES DE INSTALAR EL
LOS INICIADORES DE TECHO
ASEGURAN LAS DIMENSIONES A Y B
COINCIDIR. TAMBIÉN MANTENER EL
MISMO ALERO DE LOS ARRANCADORES
DEL TECHO EN CADA LADO DE LOS
SOPORTES DEL TECHO.



PASO 26: PICO DEL TECHO

1: FIJE LA TABLA DE PICO DEL TECHO 1 A LA TABLA DE PICO DEL TECHO 2 CON CUATRO TORNILLOS PARA MADERA N.º 8 X 1-1/2" PARA FORMAR UN CONJUNTO DE PICO DEL TECHO

2: COLOQUE EL CONJUNTO DE PICO DEL TECHO SOBRE LOS ARRANQUES DEL TECHO. FIJE EL CONJUNTO DE PICO DEL TECHO A LOS ARRANQUES DEL TECHO CON OCHO TORNILLOS PARA MADERA N.º 8 X 1-1/4".



PASO 27: TABLAS Y ACABADOS DEL TECHO

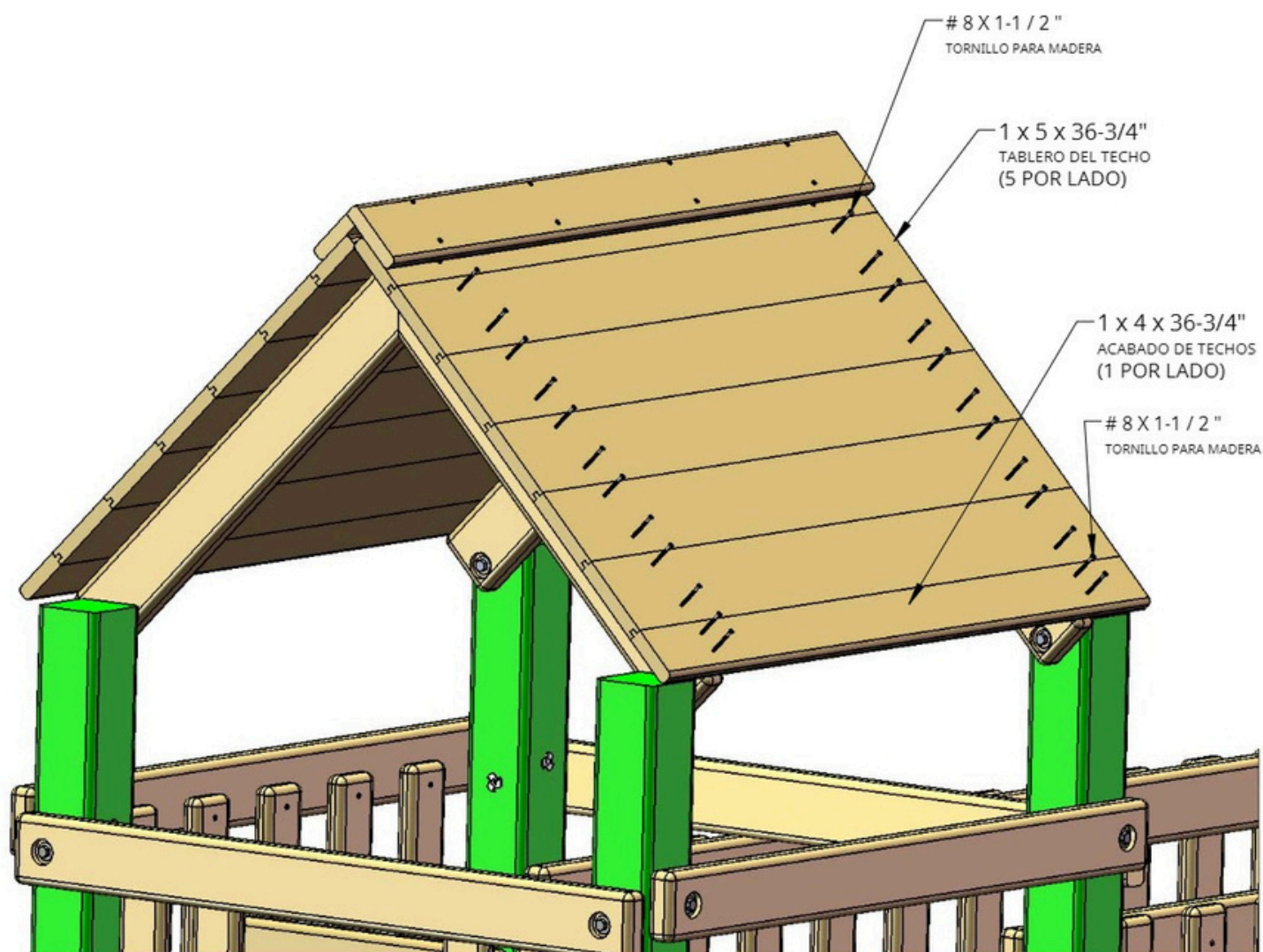
1: UBIQUE DIEZ TABLAS DE TECHO DE 1 X 5 X 36-3/4". DESLICE LA LENGÜETA DE LA TABLA DE TECHO EN LA RANURA DEL INICIO DEL TECHO. FIJE LA TABLA DE TECHO A LOS SOPORTES DEL TECHO CON CUATRO TORNILLOS PARA MADERA N.º 8 X 1-1/2".

2: DESLICE LA SIGUIENTE LENGÜETA DE LA TABLA DEL TECHO EN LA RANURA DE LA TABLA DEL TECHO ANTERIOR. FIJE LA TABLA DEL TECHO A LOS SOPORTES DEL TECHO CON CUATRO TORNILLOS PARA MADERA N.º 8 X 1-1/2".

3: REPITA EL SUBPASO 2 PARA LAS SIGUIENTES 3 TABLAS DEL TECHO.

4: UBIQUE UN ACABADO DE TECHO DE 1 X 4 X 36-3/4" (SOLO LENGÜETA). INSERTE LA LENGÜETA DEL ACABADO DE TECHO EN LA RANURA DE LA ÚLTIMA TABLA DEL TECHO. FIJE EL ACABADO DE TECHO A LOS SOPORTES DEL TECHO CON CUATRO TORNILLOS PARA MADERA N.º 8 X 1-1/2".

5: REPITA LOS PASOS SECUNDARIOS 1 AL 4 PARA LAS TABLAS DEL TECHO Y EL ACABADO DEL TECHO EN EL OTRO LADO DEL TECHO.

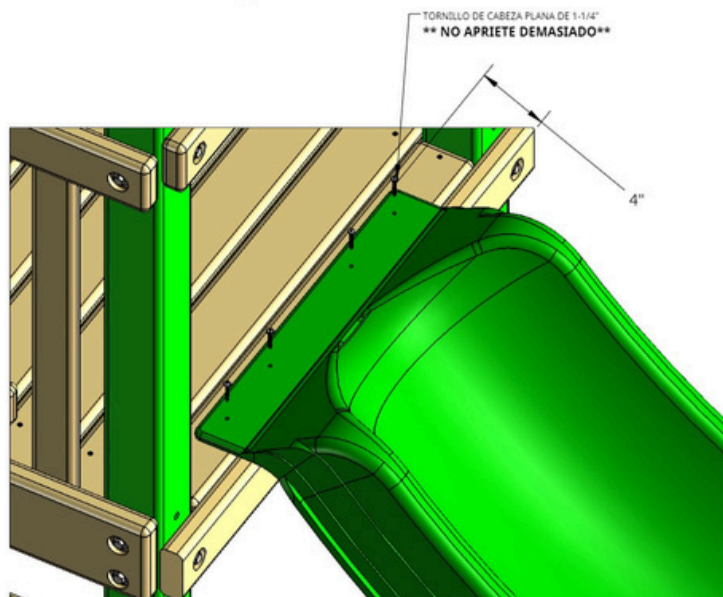
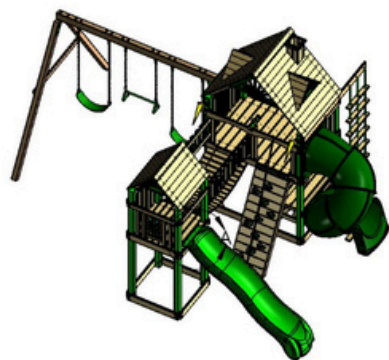


PASO 28: MONTAJE DE LA CORREDERA

1: COLOQUE EL DESLIZAMIENTO EN LA ABERTURA EN LA PARTE DELANTERA DERECHA DEL PUENTE CLATTER. COLOQUE EL DESLIZAMIENTO SOBRE LA CUBIERTA CON EL BORDE EXTENDIÉNDOSE HACIA EL ESPACIADOR DE LA CUBIERTA.

2: PERFORE PREVIAMENTE ORIFICIOS DE 1/8" EN EL ESPACIADOR DE LA CUBIERTA EN LAS UBICACIONES DE LOS TORNILLOS.

3: FIJE EL TOBOGÁN AL ESPACIADOR DE LA CUBIERTA CON TORNILLOS DE CABEZA PLANA DE 1-1/4". ****NO APRIETE DEMASIADO****

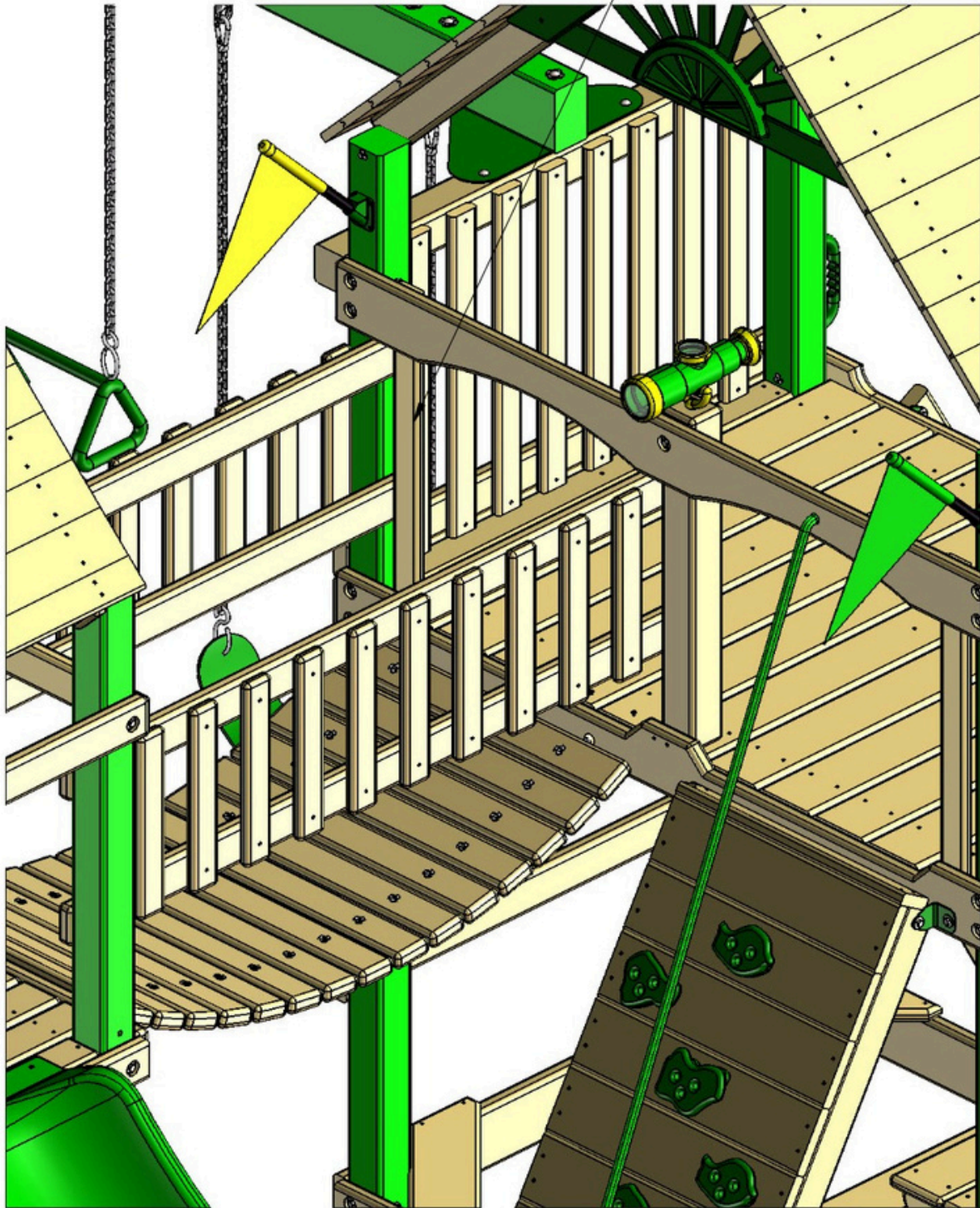


PASO 29: LÁMINA DEL PANEL

1: COLOQUE LA LÁMINA DEL PANEL DE 5/4 X 3 X 28-1/4" AL RAS DEL LADO DE LOS RIELES DEL PUENTE COMO SE MUESTRA A CONTINUACIÓN.

2: FIJE LA LÁMINA DEL PANEL AL SOPORTE DE LA ESCALERA DE CUERDA Y AL TABLERO FRONTAL EN EL INTERIOR CON TORNILLOS PARA MADERA N.º 8 X 2".

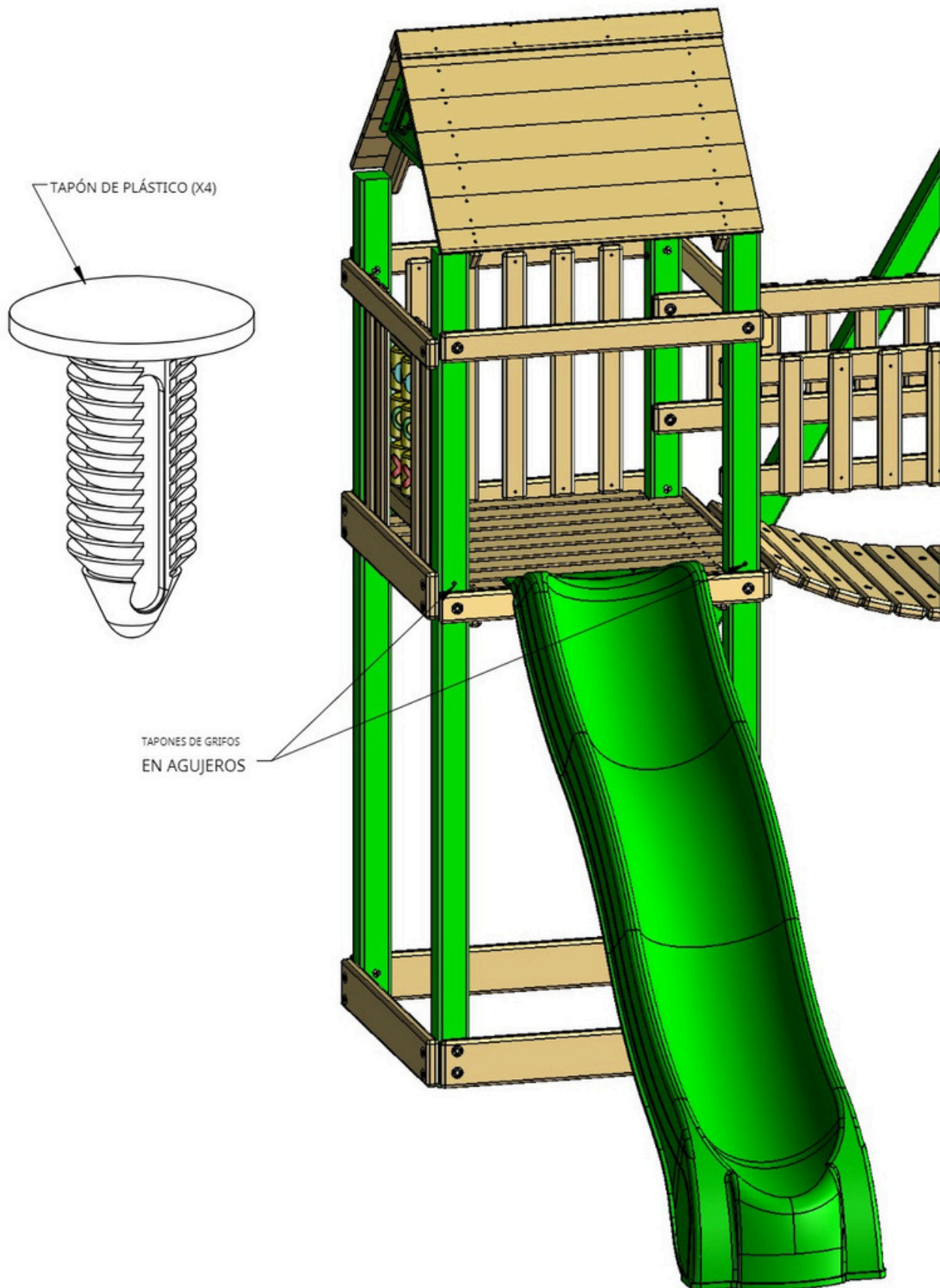
FIJE LA LÁMINA DEL PANEL AL RAS DEL LADO DE LOS RIELES DEL PUENTE.



PASO 30: TAPONES DE PLÁSTICO

1: LOCALIZA 4 TAPONES DE PLÁSTICO

2: COLOQUE CADA TAPÓN EN LA PARTE DELANTERA Y TRASERA DE LOS ORIFICIOS QUE SE MUESTRAN A CONTINUACIÓN.



PASO 31: SOL DE PLÁSTICO

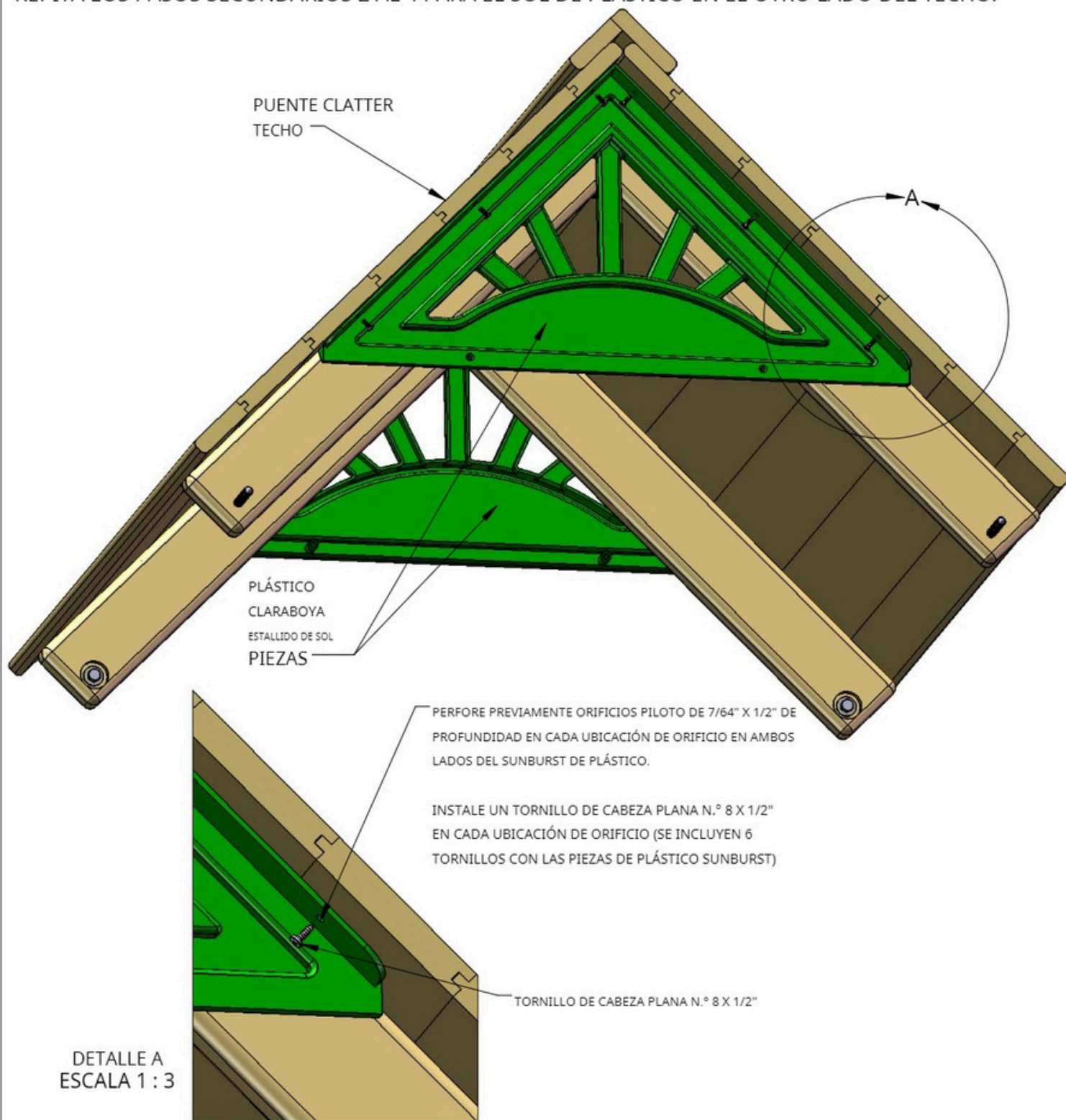
1: LOCALICE DOS DE LAS PIEZAS DE PLÁSTICO SUNBURST DE LA BUHARDILLA COMO SE MUESTRA.

2: COLOQUE LAS PIEZAS CONTRA LA PARTE INFERIOR DEL ALERO DEL TECHO DEL PUENTE CLATTER.

3: PERFORE PREVIAMENTE ORIFICIOS PILOTO DE 7/64" POR 1/2" DE PROFUNDIDAD EN LOS LADOS DEL TECHO EN CADA UBICACIÓN DE ORIFICIOS

4: INSTALE TORNILLOS DE CABEZA PLANA N.º 8 X 1/2" EN CADA ORIFICIO PARA FIJAR EL SUNBURST DE PLÁSTICO A LOS LATERALES DEL TECHO.

REPITA LOS PASOS SECUNDARIOS 2 AL 4 PARA EL SOL DE PLÁSTICO EN EL OTRO LADO DEL TECHO.



Lista de piezas sobrantes de los sets de juego 1500IW/1500WF

Nuestros juegos de la serie 1500 son modulares e incluyen piezas para construir muchos modelos diferentes. Algunas de estas piezas incluidas con su juego no se utilizarán porque son para un modelo diferente. La lista a continuación incluye piezas para su juego que sobrarán cuando se complete la construcción.

2 piezas de listones de panel 125-3-2850-PS (incluimos estas piezas para varias formas de construir la torre del puente de traqueteo).

1 pieza 2-4-2856-CPFR Poste central delantero/trasero (Esta pieza solo se usa en juegos que no tienen un puente de ruido en la parte delantera del juego).

1 pieza 125-4-4038-DS Espaciador de cubierta (esta pieza se utiliza para juegos que no tienen un tobogán de tubo).

1 pieza 2-4-2925-SHB (Esta pieza no se utiliza para este juego).

APÉNDICE

Chimenea y buhardillas

Kit de hardware

10/08/2015 JH



CUADRADO #2

BROCA DE ARRASTRE

CANTIDAD: 1

9

8

7

6

5

4

3

2

1

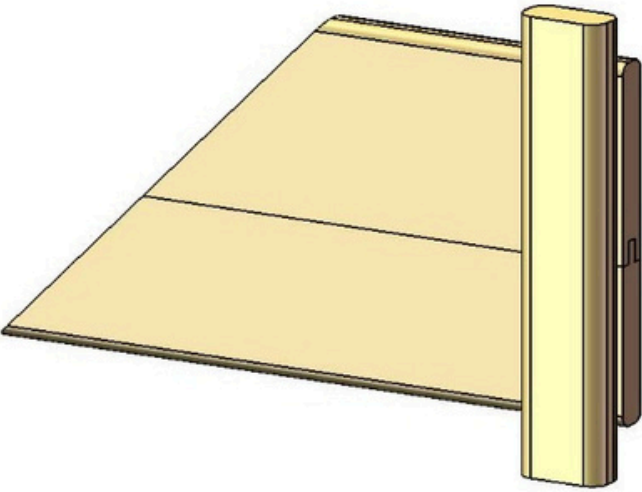
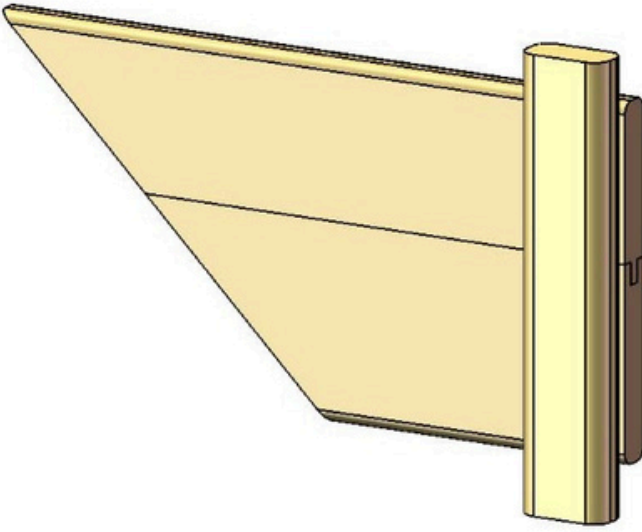
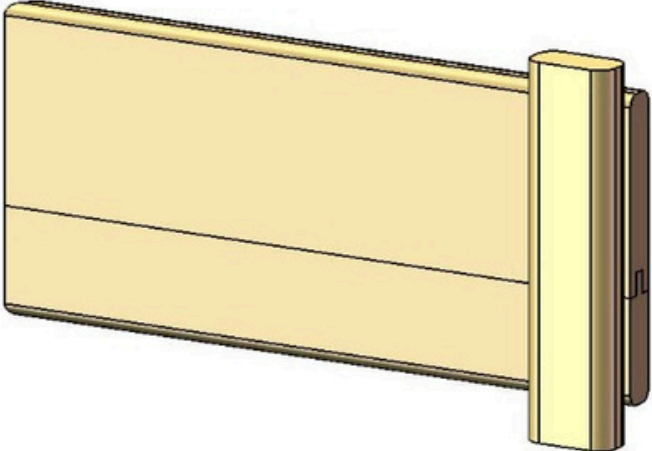
IMAGEN	DESCRIPCIÓN	CANTIDAD.
	<p>TUBO DE LÁMPARA LADO IZQUIERDO ASAMBLEA</p>	<p>1</p>
	<p>TUBO DE LÁMPARA LADO DERECHO ASAMBLEA</p>	<p>1</p>
	<p>TUBO DE LÁMPARA FRENTE ASAMBLEA</p>	<p>1</p>

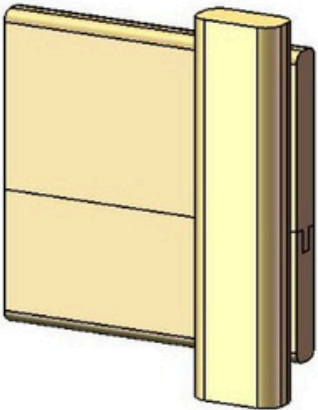
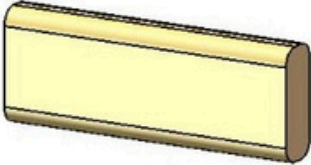
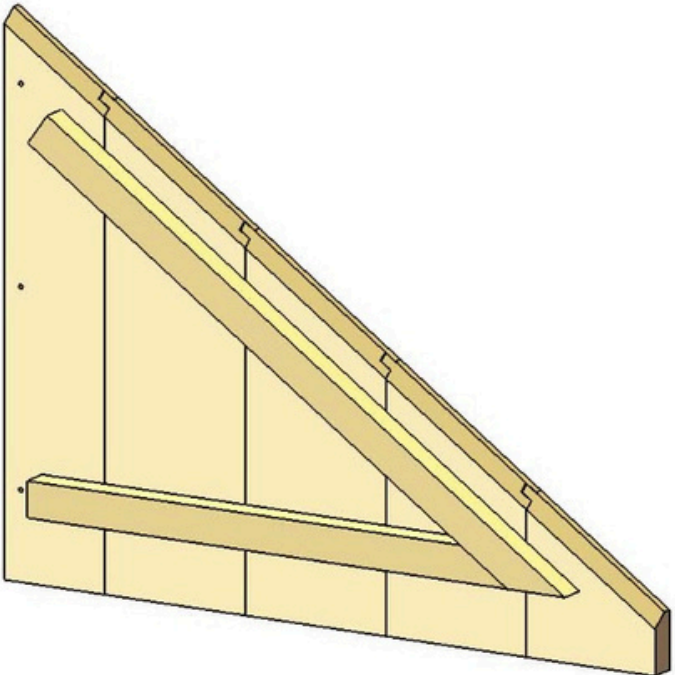
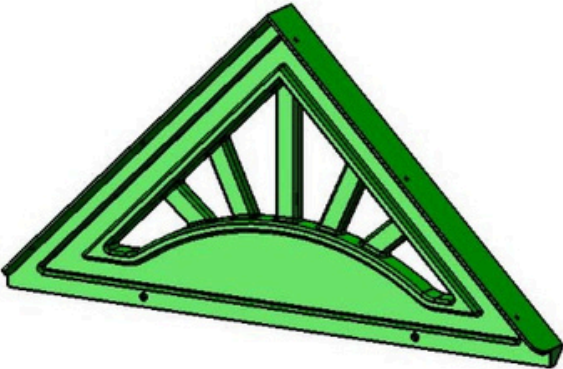
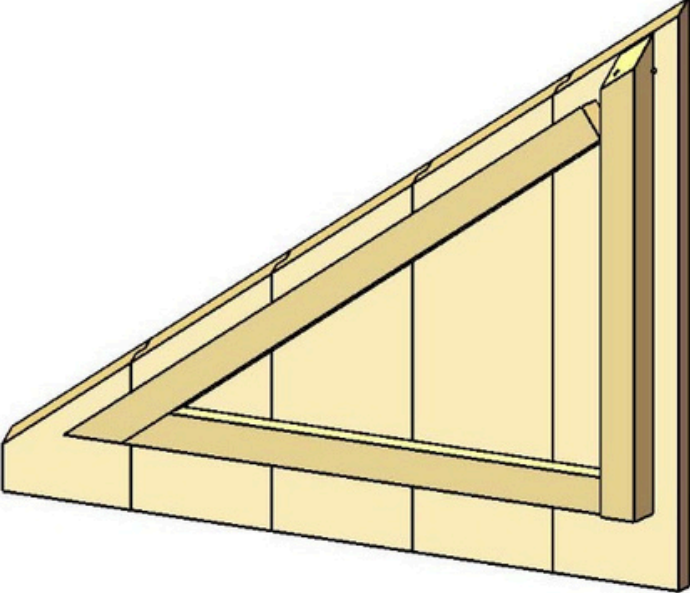
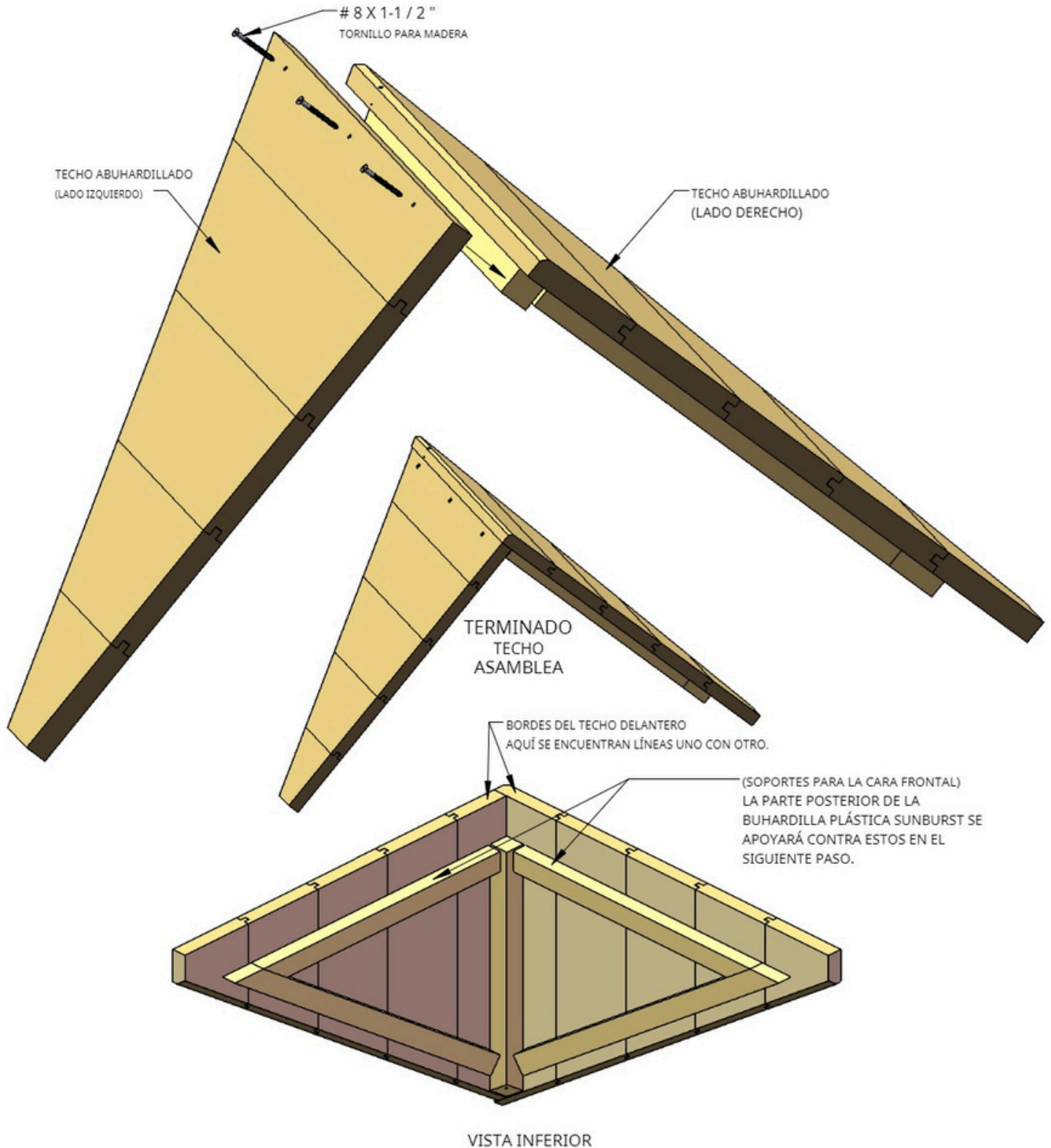
IMAGEN	DESCRIPCIÓN	CANTIDAD.
	<p>TUBO DE LÁMPARA TRASERO ASAMBLEA</p>	<p>1</p>
	<p>5/4 x 3 x 6-3/4" TUBO DE LÁMPARA MONTAJE BLOQUEAR</p>	<p>1</p>
	<p>CLARABOYA LADO IZQUIERDO ASAMBLEA</p>	<p>2</p>

IMAGEN	DESCRIPCIÓN	CANTIDAD.
	<p>PLÁSTICO CLARABOYA ESTALLIDO DE SOL (07-0031)</p>	<p>2</p>
	<p>CLARABOYA LADO DERECHO ASAMBLEA</p>	<p>2</p>

PASO 1: BUHARDILLA

- 1: SUPERPONGA EL LADO IZQUIERDO DE LA BUHARDILLA SOBRE EL SOPORTE DEL PICO DEL LADO DERECHO DE LA BUHARDILLA.
 - 2: ASEGÚRESE DE QUE LOS BORDES DELANTEROS DEL TECHO ESTÉN A RAS UNO CON EL OTRO
 - 3: FIJE EL LADO IZQUIERDO DE LA BUHARDILLA AL SOPORTE DEL PICO CON TORNILLOS PARA MADERA N.º 8 X 1-1/2".
- REPITA LOS SUBPASOS 1 A 3 PARA CONSTRUIR OTRO CONJUNTO DE TECHO.



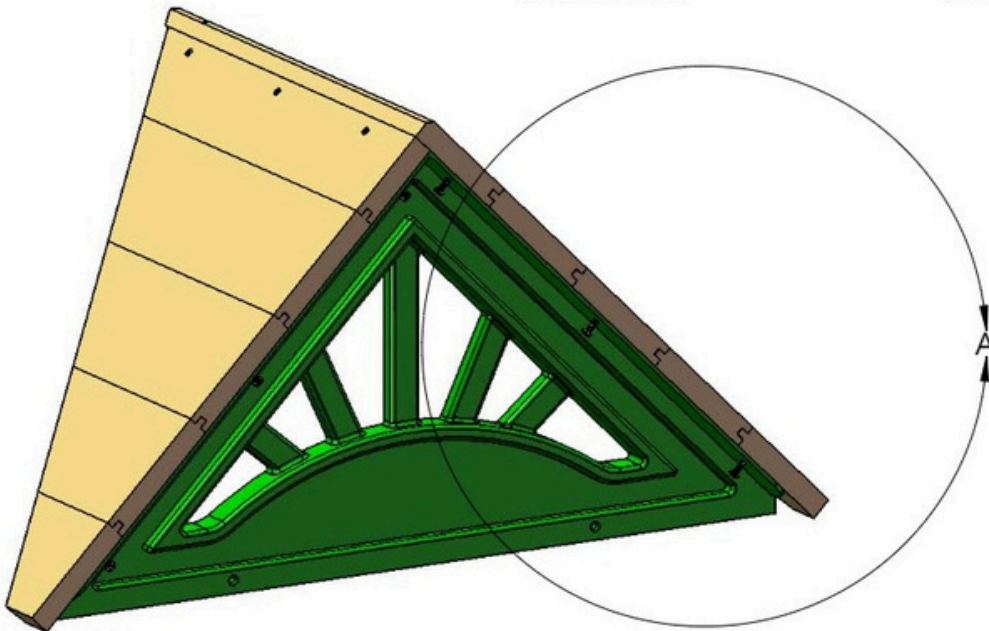
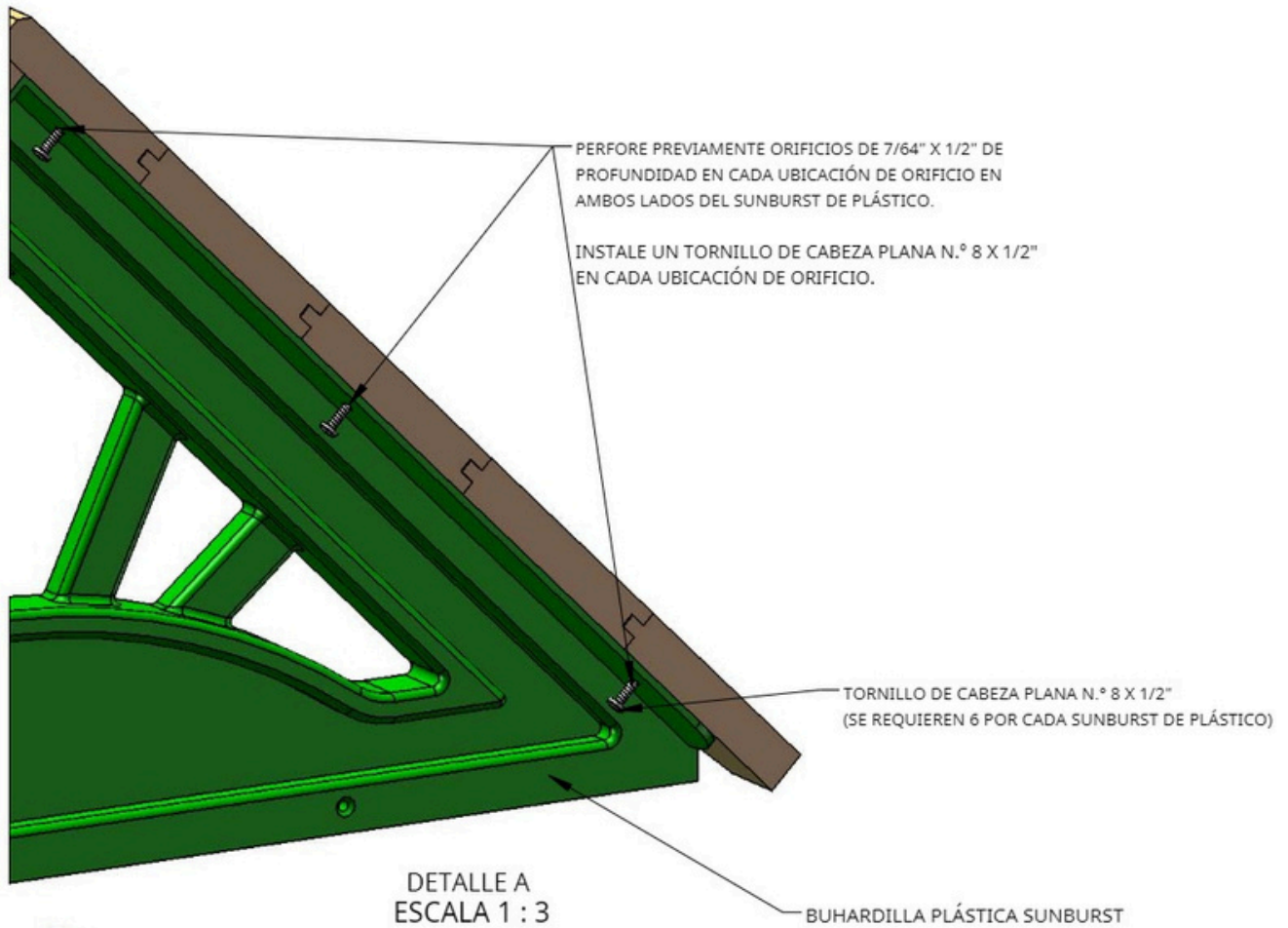
PASO 2: BUHARDILLA

1: COLOQUE LA BUHARDILLA PLÁSTICA SUNBURST CONTRA EL SOPORTE FRONTAL EN LOS LADOS IZQUIERDO Y DERECHO DEL TECHO.

2: PERFORE PREVIAMENTE ORIFICIOS PILOTO DE 7/64" POR 1/2" DE PROFUNDIDAD EN LOS LATERALES DEL TECHO EN CADA UBICACIÓN DE ORIFICIOS.

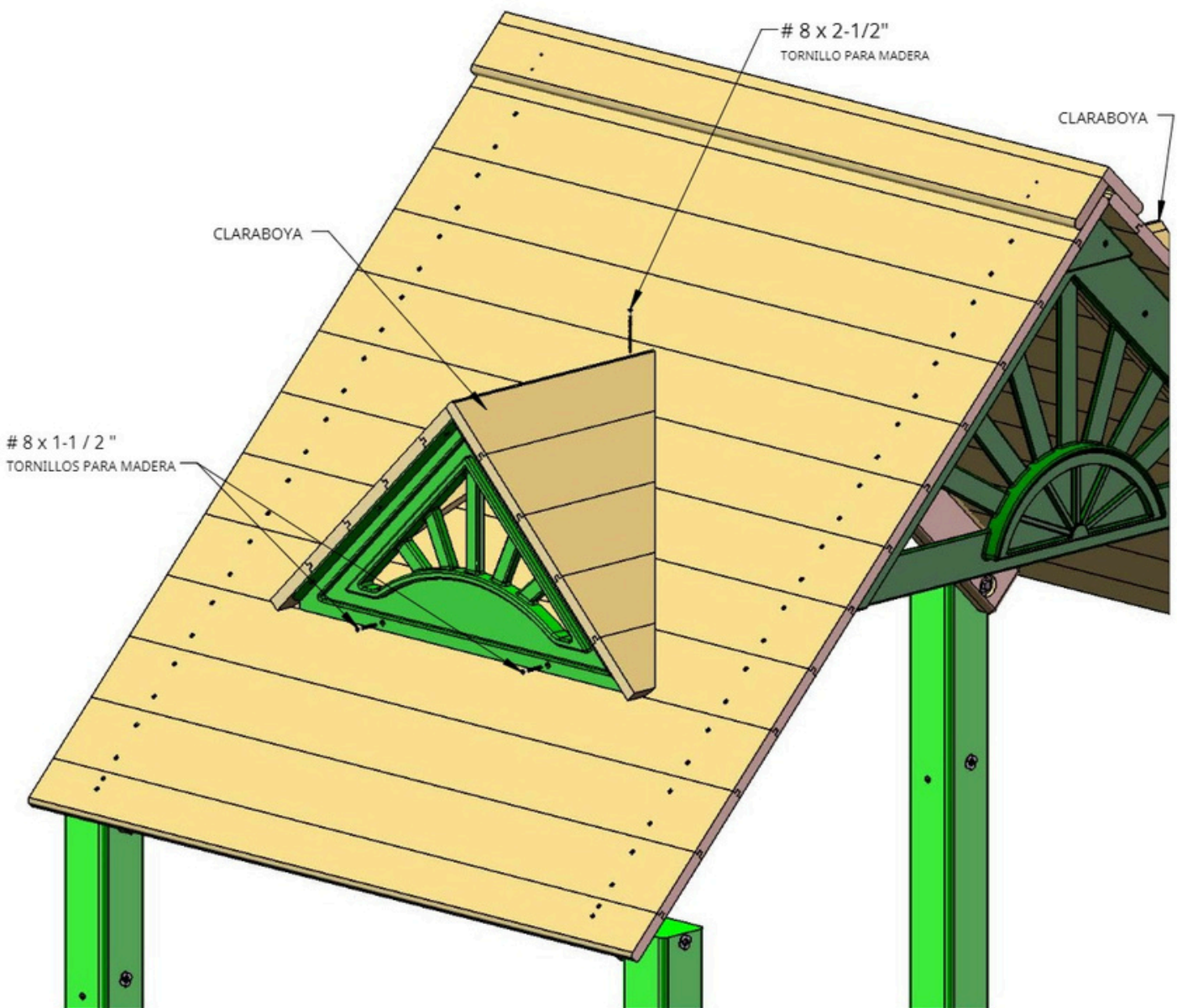
3: INSTALE TORNILLOS DE CABEZA PLANA N.º 8 X 1/2" PARA FIJAR EL SUNBURST A LOS LATERALES DEL TECHO.

REPITA LOS PASOS 1 AL 3 PARA CONSTRUIR LA SEGUNDA BUHARDILLA.



PASO 3: BUHARDILLA

- 1: COLOQUE EL CONJUNTO DE BUHARDILLA EN EL TECHO COMO SE MUESTRA.
 - 2: PARA LAS UNIDADES DE LA SERIE 1500, ALINEE EL BORDE INFERIOR DEL SUNBURST DE PLÁSTICO CON EL BORDE INFERIOR DE LA 8.ª TABLA DEL TECHO.
 - 3: CENTRAR LA BUHARDILLA DE LADO A LADO EN LA PARTE SUPERIOR DEL TECHO.
 - 4: FIJE LA BUHARDILLA AL TECHO CON UN TORNILLO PARA MADERA N.º 8 X 2-1/2" EN LA PUNTA TRASERA DEL TECHO. FIJE LA BUHARDILLA SUNBURST AL TECHO CON DOS TORNILLOS PARA MADERA N.º 8 X 1-1/2".
- REPITA LOS PASOS SECUNDARIOS 1 AL 4 PARA LA BUHARDILLA DEL OTRO LADO DEL TECHO.

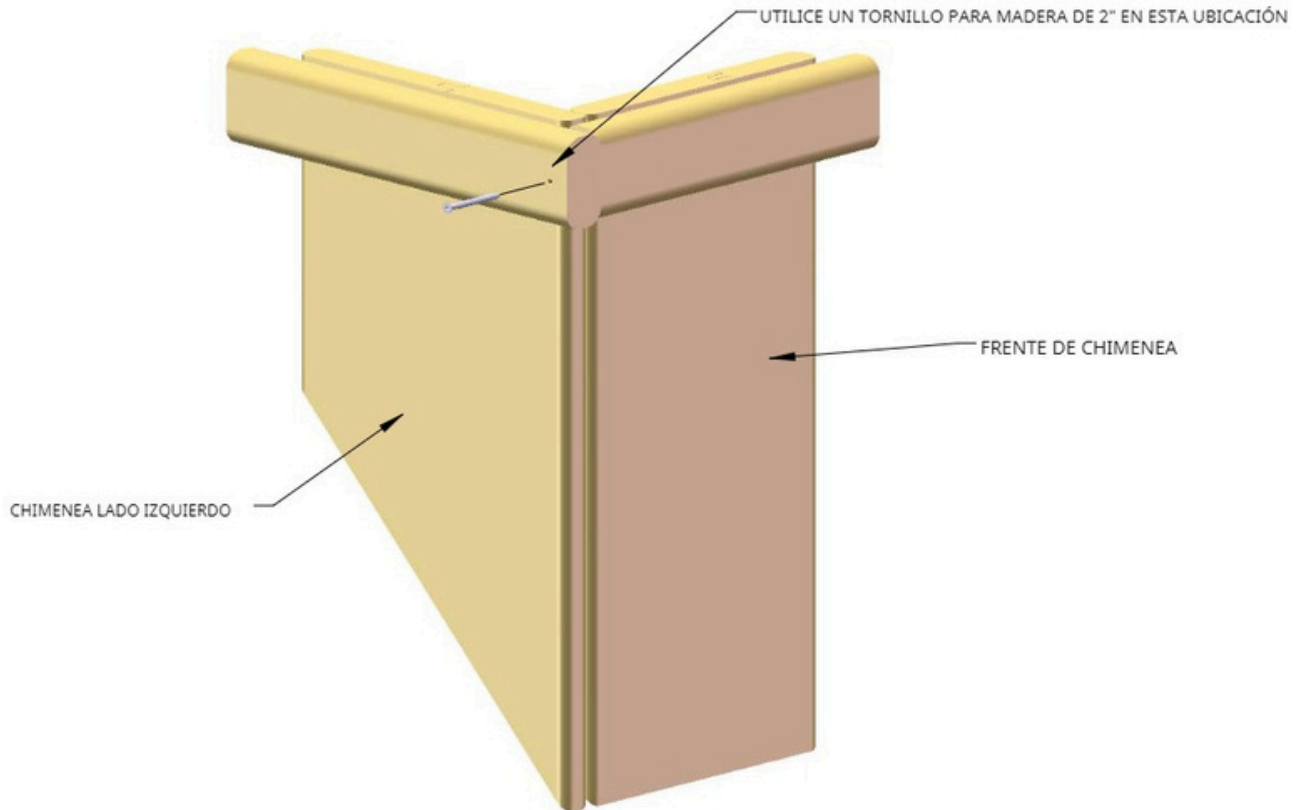


LA UNIDAD QUE SE MUESTRA ARRIBA PUEDE NO SER EXACTA SU JUEGO.
SE MUESTRA SÓLO CON FINES ILUSTRATIVOS.

PASO 4: CHIMENEA

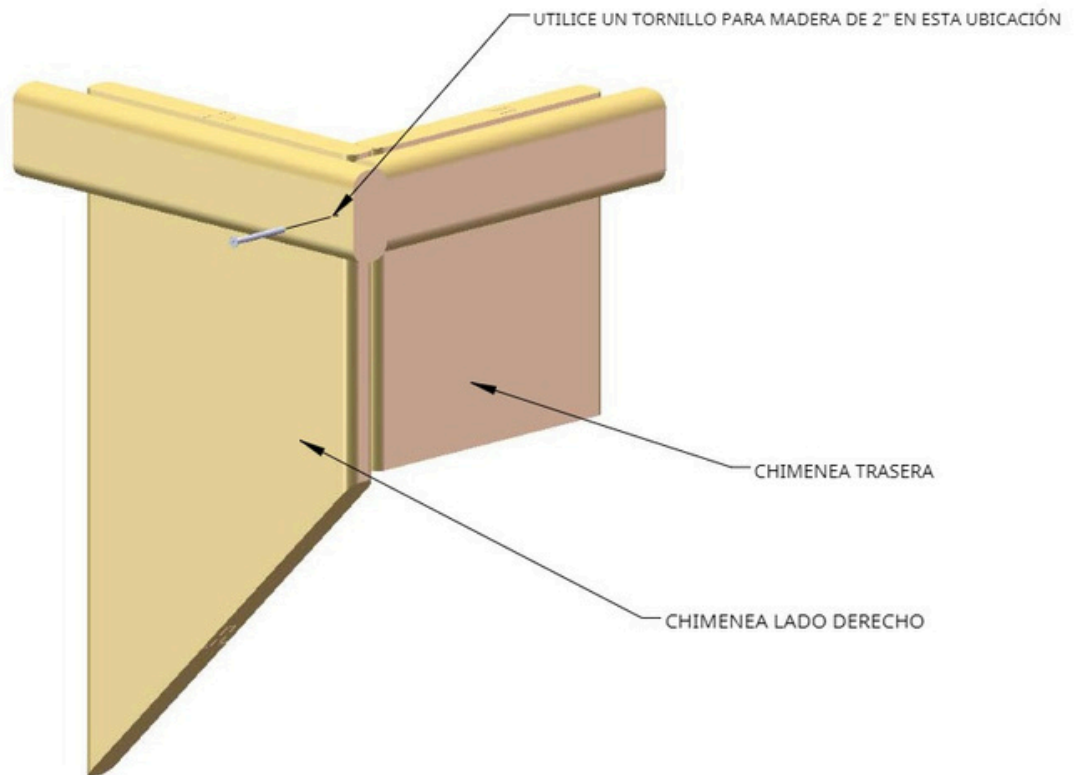
1: ENCUENTRA EL LADO DELANTERO E IZQUIERDO DE LA CHIMENEA.

2: FIJE LOS LADOS DELANTERO E IZQUIERDO DE LA CHIMENEA CON UN TORNILLO PARA MADERA DE 2".



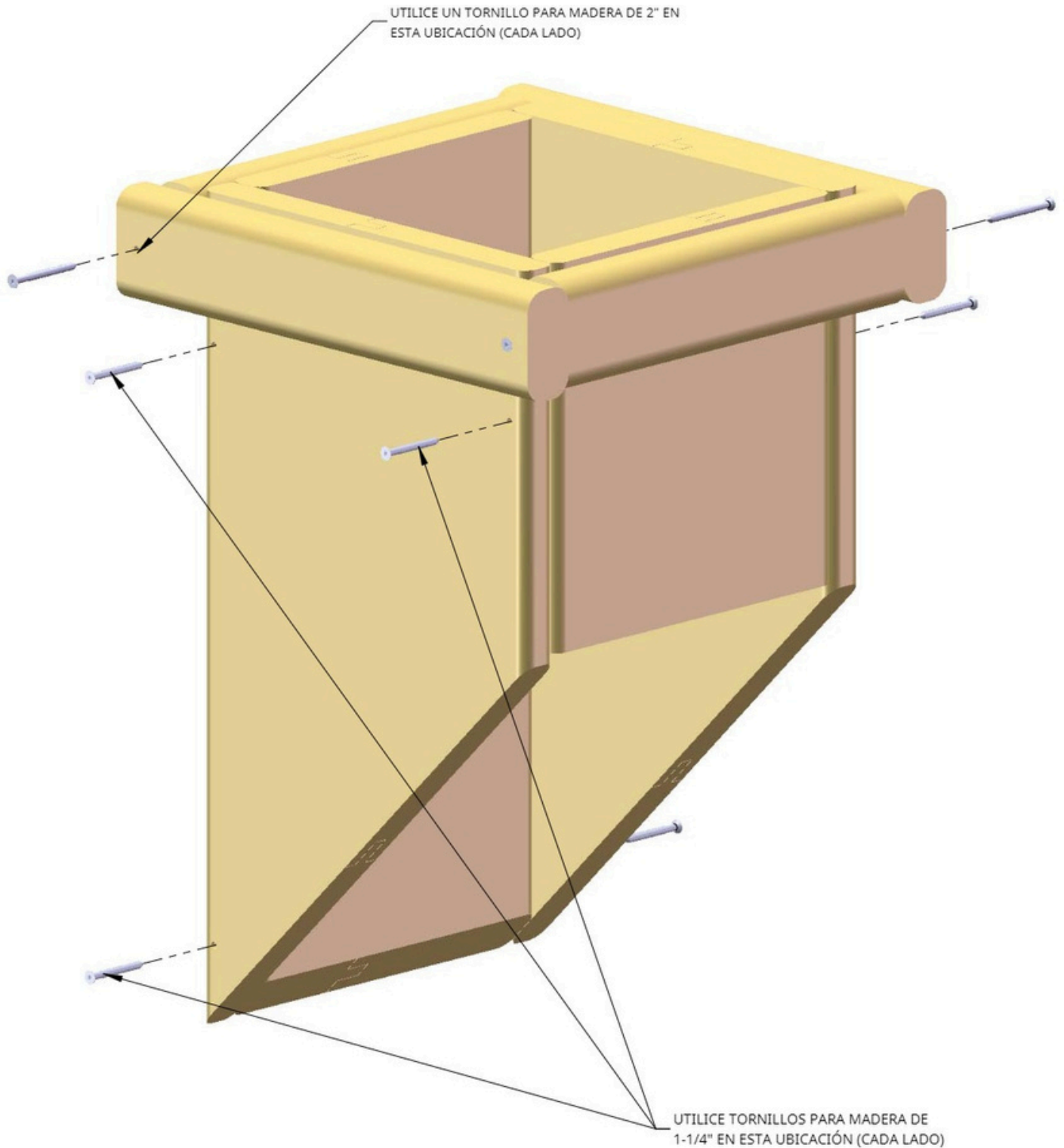
1: ENCUENTRA EL LADO TRASERO Y DERECHO DE LA CHIMENEA.

2: FIJE LOS LADOS TRASERO Y DERECHO DE LA CHIMENEA CON UN TORNILLO PARA MADERA DE 2".



PASO 5: CHIMENEA

1: FIJE LOS LATERALES DE LA CHIMENEA DESDE LOS LADOS ANTERIORES PARA FORMAR LA CHIMENEA CON TORNILLOS PARA MADERA DE 2" Y 1-1/4".

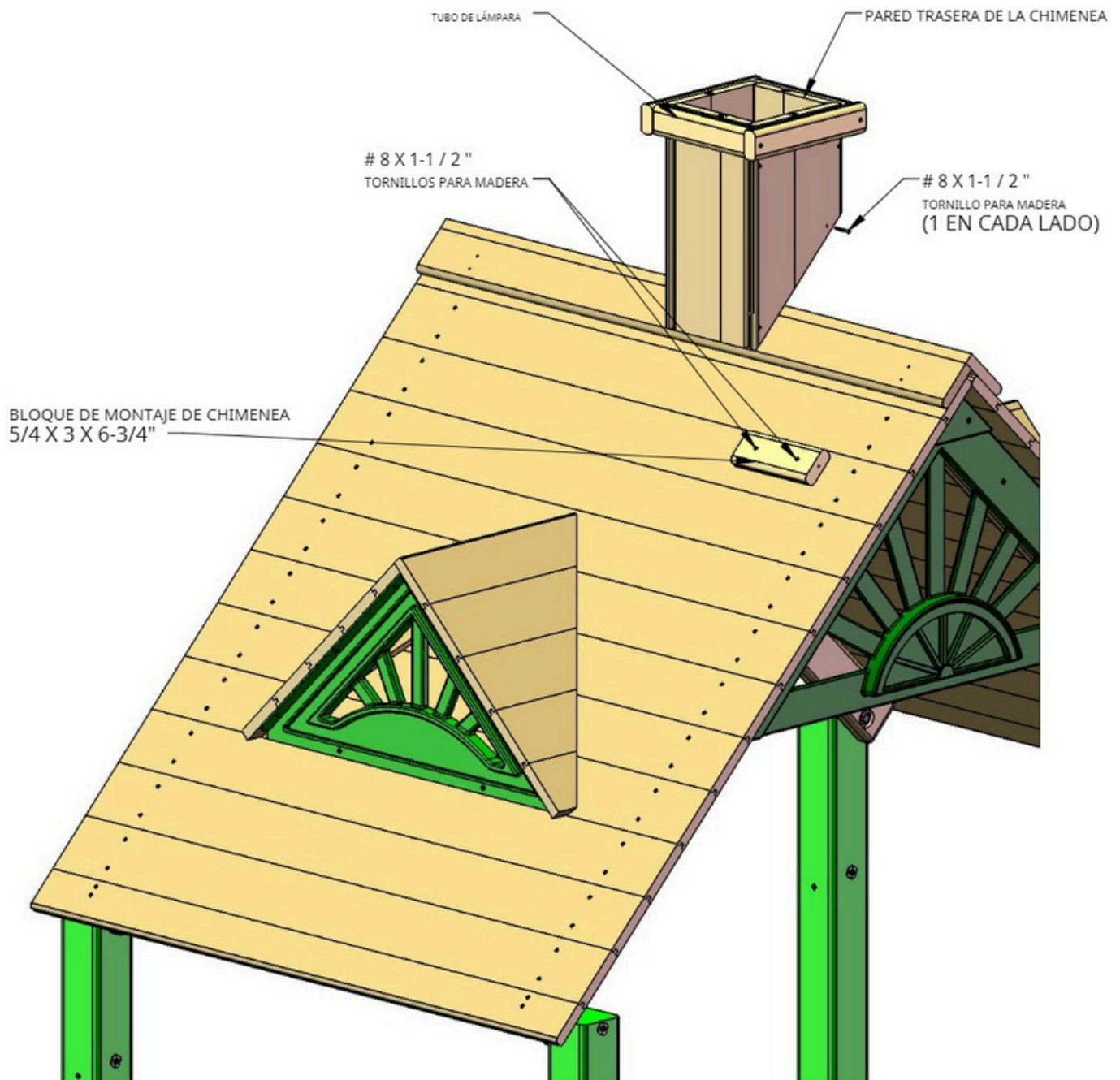


PASO 6: CHIMENEA

1: FIJE EL BLOQUE DE MONTAJE DE LA CHIMENEA DE 5/4 X 3 X 6-3/4" AL TECHO CON TORNILLOS PARA MADERA N.º 8 X 1-1/2". PUEDE COLOCAR EL BLOQUE EN CUALQUIER LUGAR DEL TECHO QUE DESEE. USE EL DIAGRAMA A CONTINUACIÓN COMO GUÍA PARA SUGERIR UN LUGAR PARA MONTAR LA CHIMENEA.

2: DESPUÉS DE INSTALAR EL BLOQUE DE MONTAJE DE LA CHIMENEA, COLOQUE EL CONJUNTO DE LA CHIMENEA EN EL TECHO DE MODO QUE EL INTERIOR DE LA PARED TRASERA APOYE CONTRA EL BLOQUE.

3: FIJE LA CHIMENEA AL BLOQUE DE MONTAJE DE LA CHIMENEA CON UN TORNILLO PARA MADERA N.º 8 X 1-1/2" EN CADA LADO.



LA UNIDAD ANTERIOR PUEDE NO SER SU JUEGO EXACTO.
SE MUESTRA SÓLO CON FINES ILUSTRATIVOS.

(06-2004) Paneles de malla para puentes Clatter

Herramientas necesarias:

Punta Phillips n.º 2 o destornillador con broca de 1/8"

Lápiz

Perforar

Contenido del kit:

2 paneles de malla verde de 66" x 24" 44
tornillos de cabeza plana Phillips de 5,5
mm x 25,4 mm de largo

44 - Arandelas de 16 mm de diámetro exterior x 7,1 mm de diámetro interior

Nota: Los paneles de malla serán completamente verdes. Las imágenes a continuación muestran un borde blanco y paneles de malla negros, pero solo sirven para demostrar cómo se debe instalar la malla.

1) Centre la malla en el interior del riel inferior del puente de traqueteo. La parte superior del borde de la malla debe estar al ras de la parte superior del riel del puente de traqueteo. Si lo desea, puede marcar el centro de los ojales y luego perforar un orificio piloto de 1/8" por 1" de profundidad antes de instalar los tornillos de cabeza plana.

2) La "zona hundida" del ojal recibirá la arandela. Coloque un tornillo de cabeza plana a través de una arandela. Coloque el tornillo centrado a través del ojal e introdúzcalo. La arandela debe quedar centrada con respecto al ojal. Repita este proceso para todos los ojales en la parte superior de la malla.

3) Diríjase a cada extremo de la malla. Presione el extremo de la malla firmemente contra el poste de la esquina o el poste del puente de la cortina. Luego, instale tornillos y arandelas en los dos ojales de cada extremo de la malla.

4) Repita los pasos secundarios 1 a 3 para el panel de malla en el riel del puente inferior en el lado opuesto.



DOS
OJALES
AL FINAL DE
MALLA.

CENTRE EL PANEL DE MALLA EN EL RIEL DEL PUENTE CLATTER EN EL INTERIOR.
TENGA EN CUENTA QUE LOS OJALES TIENEN UNA PARTE EMPOTRADA EN UN LADO Y DEBE QUEDAR HACIA USTED.

PUEDE PERFORAR PREVIAMENTE ORIFICIOS DE 1/8" X 1" DE PROFUNDIDAD EN CADA UBICACIÓN DE OJAL A LO LARGO DE LA PARTE SUPERIOR ANTES DE INSTALAR LOS TORNILLOS DE CABEZA PLANA Y LAS ARANDELAS PROPORCIONADAS.

**** IMPORTANTE **:** Enseñe a sus hijos a no treparse ni colgarse de los paneles de malla. Si alguna vez la malla se rompe, reemplace el panel o los paneles dañados.

PARA NIÑOS DE 3 A 11 AÑOS

SOLO PARA USO RESIDENCIAL

5) Será muy útil contar con un asistente en esta etapa. Recomendamos perforar previamente los orificios para los tornillos en la parte inferior de las tablas de la plataforma que se sujetan a las cadenas. Alinee el borde del borde de la malla con el extremo de las tablas de la plataforma del puente. Marque a través del ojal central sobre la tabla de la plataforma. Taladre un orificio de 1/8" por 1" de profundidad. Haga que su asistente presione la tabla hacia abajo mientras instala un tornillo de cabeza plana y una arandela en el orificio. Vaya desde el ojal central hasta un extremo de la malla y repita el procedimiento de marcar/taladrar/instalar sujetadores. Luego, vaya desde el ojal central hasta el otro lado y haga lo mismo.



MARQUE A TRAVÉS DEL CENTRO DEL OJAL CENTRAL EN LA TABLA MEDIA DE LA CUBIERTA. PERFORE UN ORIFICIO DE 1/8" X 1" DE PROFUNDIDAD EN LA MARCA. COLOQUE UN TORNILLO DE CABEZA PLANA A TRAVÉS DE UNA ARANDELA E INSTALE EN EL ORIFICIO. INTENTE CENTRAR LA ARANDELA EN EL OJAL ANTES DE APRIETARLA COMPLETAMENTE.

ALINEE EL BORDE DEL BORDE DEBAJO DE LA CUBIERTA CON EL EXTREMO DE LAS TABLAS DE LA CUBIERTA DEL PUENTE DE 2 X 4 QUE ESTÁN SUJETAS A LAS CADENAS.



Imagen de ejemplo de los paneles de malla del puente Clatter terminados.

Kits de madera y herrajes		Accesorios y corredera recta en 1 caja O empaquetado individualmente		Manual	
Kits de hardware		Deslizar		Tubo de conexión	
1501-99-1031	1501- Juego de herrajes 11-0031	Caja 1500A 71-5001	Alpine SP 2600 de 10 pies	Tubo de conexión rápida de 5"	Gimnasio de la naturaleza
1503N-99-1033	1503N- Juego de herrajes 11-0033	Caja 1500B 71-5002		03-0031-G	Techo de madera
1509N-99-1039	1509N- Juego de herrajes 11-0071	Caja 1500G 71-5007	Nota: la diapositiva podría estar en una caja grande con accesorios O podría estar separado/individualmente en un saco.		51-1098-W
1509W-99-1075	1509W - Kit de herrajes 11-0068	Caja 1500H 71-5008			Modelo 1500W
1512-99-1042	1512- Juego de herrajes 11-0042				
1512A-99-2031	1512A- Juego de herrajes 11-0126				
1519-99-1058	Nota: los accesorios para ensamblar el juego pueden ser en: 1) la caja de diapositivas grande (con diapositivas rectas), 2) una caja adicional o 3) dentro				
1520(X)2199-1055					
1522-99-1057	El kit de madera				
1530-01-3006					

71-5001 1500A

Cantidad	Descripción
3.000	Cuerda - 3/4" Verde - Corte de 13' R
2.000	Conjunto de correa oscilante de servicio extra
1.000	Conjunto de trapecio con anillos - Gr
1.000	Telescopio con brújula - Verde/Y
1.000	Volante - 3 radios - Gr
1.000	Marijas de seguridad - Verde - Par
2.000	Rocas - Paquete de 5 - Verde
1.000	NACIÓN DE JUEGOS TIC-TAC-TOE DE KC
1.000	Estacas de tierra - Plástico - Par
1.000	Bandera y base - Verde
1.000	Bandera y base - amarilla
1.000	Cuerda - 3/4" Verde - Corte de 10'
6.000	Clips de resorte de 8 mm
6.000	Dúctil - Hienlo
1.000	PLACA CON LOGOTIPO - GORILA
1.000	Placa Triangular Grande-Alimentada C
1.000	SOPORTE DE PATA OSCILANTE DEL MARCO A
4.000	SopORTE 2 x 2 de 90 grados
1.000	SopORTE de canal
1.000	Placa de advertencia

71-5007 1500G

07-0031	Adición de buhardilla de plástico / CB T	2.000
71-5008	1500 horas	
06-2004	Panel de malla del puente Clatter, Par	1.000
08-1006	Cadena Clatterbridge de 8 pies	2.000

71-5002 1500 a. C.

Cantidad	Descripción
2.000	Adición de buhardilla de plástico / CB T
2.000	Sunburst de plástico - Verde